



## Proc. Administrativo 10- 083/2023

---

**De:** Luiz S. - SEMFI-LICIT

**Para:** SEMFI-CONTAB - Divisão de Contabilidade

**Data:** 09/11/2023 às 09:57:32

**Setores envolvidos:**

EXEC, SEMFI-CONTAB, SEMFI-LICIT, SEMEC, EXEC-ASSEJUR

### Abertura de processo licitatório para aquisição de uniformes e mochilas escolares para reposição

—  
**Luiz Ricardo Moro da Silva**  
*Diretor de Licitação*

**Anexos:**

edital.pdf





**PREFEITURA MUNICIPAL DE RIO BOM**

**Estado do Paraná**

**Avenida Curitiba, 65 – CNPJ: 75.771.212/0001-71 - Fone: (043) 3468 1123**

**E-mail: [licita@riobom.pr.gov.br](mailto:licita@riobom.pr.gov.br)**

PREFEITURA MUNICIPAL DE RIO BOM  
CNPJ: 75.771.212/0001-71

FLS: \_\_\_\_\_

ASS: \_\_\_\_\_

**EDITAL DE LICITAÇÃO**  
**PREGÃO PRESENCIAL Nº 048/2023**  
**PROCESSO LICITATÓRIO Nº 125/2023**

<b>Data da Licitação</b>	<b>Horário de Protocolo</b>	<b>Horário de Abertura</b>
<b>27/11/2023</b>	<b>08h45min</b>	<b>09h00min</b>

A PREFEITURA DO MUNICÍPIO DE RIO BOM, ATRAVÉS DO PREFEITO MUNICIPAL E A AUTARQUIA MUNICIPAL DE EDUCAÇÃO, ATRAVÉS DA SECRETÁRIA MUNICIPAL DE EDUCAÇÃO, TORNAM PÚBLICO PARA CONHECIMENTO DOS INTERESSADOS QUE SE FARÁ REALIZAR, NO DIA **27 DE NOVEMBRO DE 2023**, ÀS **09H00MIN**, NA SEDE DA PREFEITURA MUNICIPAL, SALA DE LICITAÇÕES, SITO À AVENIDA CURITIBA, 65, CENTRO, RIO BOM/PR, LICITAÇÃO NA MODALIDADE **PREGÃO**, NA FORMA **PRESENCIAL**, DO TIPO MENOR PREÇO POR LOTE, QUE SERÁ REGIDO PELA LEI FEDERAL Nº 10.520/2002, COM APLICAÇÃO SUBSIDIÁRIA LEI FEDERAL Nº 8.666/93 E SUAS ALTERAÇÕES, ALÉM DAS DEMAIS DISPOSIÇÕES LEGAIS APLICÁVEIS E DO DISPOSTO NO PRESENTE EDITAL.

**I - DO OBJETO:**

**1.1 CONTRATAÇÃO EMPRESA PARA O FORNECIMENTO DE UNIFORMES E MOCHILAS ESCOLARES PARA OS ALUNOS DA REDE MUNICIPAL DE ENSINO, COM OS MODELOS QUANTITATIVOS, CORES E EMBLEMAS, CONFORME ESPECIFICAÇÕES CONSTANTES DO TERMO DE REFERÊNCIA, ANEXO I DESTA EDITAL.**

**II-EDITAL**

**II-Constuem anexos do presente Edital e dele fazem parte integrante:**

- a) Anexo I-Termo de Referência;
- b) Anexo II-Modelo de Carta de Credenciamento;
- c) Anexo III-Modelo de Proposta Comercial;
- d) Anexo IV-Modelo de Declaração de que não emprega menores de dezoito anos;
- e) Anexo V-Modelo de Declaração de Micro-Empresa e Empresa de Pequeno Porte;
- f) Anexo VI-Modelo de Declaração de habilitação e de fato impeditivo;
- g) Anexo VII - Declaração de Conhecimento e Aceitação do Teor do Edital;
- h) Anexo VIII-Minuta da Ata de Registro de Preços;
- i) Anexo IX – Declaração de idoneidade.

**III-ÓRGÃO SOLICITANTE**

**3.1- Autarquia Municipal de Educação de Rio Bom.**

**IV-CONDIÇÕES DE PARTICIPAÇÃO**

**4.1-Poderão participar desta licitação pessoas jurídicas do ramo pertinente ao objeto licitado, que atendam às condições estabelecidas neste instrumento convocatório.**

Assinado por 3 pessoas: JOSE CARLOS DE PAULA, CLAUDIUS SALOMÃO PRESTES SOUTO e MOISÉS JOSE DE ANDRADE  
Para verificar a validade das assinaturas, acesse <https://riobom.1doc.com.br/verificacao/253C-E113-E56E-C0F3> e informe o código 253C-E113-E56E-C0F3





**PREFEITURA MUNICIPAL DE RIO BOM**

**Estado do Paraná**

**Avenida Curitiba, 65 – CNPJ: 75.771.212/0001-71 - Fone: (043) 3468 1123**

**E-mail: [licita@riobom.pr.gov.br](mailto:licita@riobom.pr.gov.br)**

PREFEITURA MUNICIPAL DE RIO BOM  
CNPJ: 75.771.212/0001-71

FLS: \_\_\_\_\_

ASS: \_\_\_\_\_

4.2-Não poderá participar da presente licitação Empresa:

4.2.1-Suspensa ou impedida de licitar ou contratar com a Administração, ou declarada inidônea para licitar ou contratar com a Administração;

4.2.2-Em consórcio;

4.2.3-Com falência declarada, em liquidação judicial ou extrajudicial;

4.2.4-E que incidir no disposto no art. 9º da Lei Federal nº. 8.666/93.

**V-APRESENTAÇÃO DOS ENVELOPES DE “PROPOSTA COMERCIAL” E “DOCUMENTAÇÃO DE HABILITAÇÃO”.**

5.1-Os envelopes “Proposta Comercial” e “Documentação de Habilitação” deverão ser entregues ao Pregoeiro no momento do Credenciamento para este certame, em envelopes distintos, colados e indevassáveis, sob pena de desclassificação, contendo em sua parte externa, as seguintes informações:

ENVELOPE Nº. 01

À PREFEITURA DE RIO BOM

PREGÃO PRESENCIAL Nº 048/2023

“PROPOSTA DE PREÇOS”

RAZÃO SOCIAL E ENDEREÇO

TELEFONE

ENVELOPE Nº. 02

À PREFEITURA DE RIO BOM

PREGÃO PRESENCIAL Nº 048/2023

“DOCUMENTAÇÃO”

RAZÃO SOCIAL E ENDEREÇO

TELEFONE

**5.2 - NO ENVELOPE DA PROPOSTA DEVERA CONTER PENDRIVE, COM O ARQUIVO DA PLANILHA ELETRONICA DE PREÇOS DE ACORDO COM A PROPOSTA DIGITADA. PLANILHA ESTA EM ANEXO AOS ARQUIVOS REFERENTES AO PREGÃO EM EPIGRAFE OU SOLICITE PELO E-MAIL [licita@riobom.pr.gov.br](mailto:licita@riobom.pr.gov.br).**

**VI- CREDENCIAMENTO**

6.1- O credenciamento, e entrega dos envelopes será até **08h 45min do dia 27 de novembro de 2023;**

6.2-Tratando-se de representante legal ou sócio proprietário deverá apresentar o contrato social e sua última alteração ou outro instrumento de registro comercial em vigor, registrado na Junta Comercial. Em se tratando de sociedades civis, o ato constitutivo registrado no Cartório de Registro Civil de Pessoas Jurídicas, no qual estejam expressos seus poderes para exercerem direitos e assumir obrigações em decorrência de tal investidura;

6.3-Os representantes das Empresas deverão se apresentar para credenciamento junto ao Pregoeiro devidamente munidos de carteira de identidade ou documento legal equivalente e carta de credenciamento (**Anexo II**), dando poderes para apresentar proposta, formular lances e praticar todos os atos em direitos admitidos e pertinentes ao certame em nome do licitante.

6.4-O sócio, proprietário ou dirigente da Empresa licitante deverá apresentar carteira de identidade ou documento legal equivalente.

6.5-O credenciamento do licitante ou de seu representante legal junto ao Pregoeiro implica responsabilidade legal pelos atos praticados e a presunção de sua capacidade legal para realização das transações inerentes ao Pregão Presencial.

6.6-As empresas que não tiverem representante para participação da Sessão Pública do Pregão deverão apresentar os documentos relacionados no item 6.2, juntamente ao envelope de habilitação e os documentos relacionados no item 6.7 juntamente ao envelope de propostas e terão seus preços finais considerados de

Assinado por 3 pessoas: JOSE CARLOS DE PAULA, CEALU JUIUS SALOMÃO PRESTES SOUTO e MOISÉS JOSE DE ANDRADE  
Para verificar a validade das assinaturas, acesse <https://riobom.1doc.com.br/verificacao/253C-E113-E56E-C0F3> e informe o código 253C-E113-E56E-C0F3





## PREFEITURA MUNICIPAL DE RIO BOM

Estado do Paraná

Avenida Curitiba, 65 – CNPJ: 75.771.212/0001-71 - Fone: (043) 3468 1123

E-mail: [licita@riobom.pr.gov.br](mailto:licita@riobom.pr.gov.br)

PREFEITURA MUNICIPAL DE RIO BOM  
CNPJ: 75.771.212/0001-71

FLS: \_\_\_\_\_

ASS: \_\_\_\_\_

acordo com os apresentados nas Propostas Comerciais e, automaticamente, não poderão questionar sobre possíveis recursos administrativos.

6.7-Deverão ser apresentados junto ao credenciamento (**fora dos envelopes**), declaração de habilitação e de inexistência de fato impeditivo, conforme (**Anexo VI**), declaração de Micro-Empresa ou Empresa de Pequeno Porte, conforme (**Anexo V**) e Declaração De Conhecimento E Aceitação Do Teor Do Edital, conforme (**Anexo VII**).

6.8-Serão admitidas fotocópias sem autenticação cartorial, desde que os respectivos originais sejam apresentados ao Pregoeiro ou à Equipe de Apoio para autenticação.

6.9 – Os documentos apresentados no credenciamento, **não serão necessários** no envelope de habilitação.

### **VII-DOS ENVELOPES DE PROPOSTA E HABILITAÇÃO.**

7.1- Aberta à sessão que será conduzida pelo Pregoeiro e Equipe de Apoio, esta fará conferência dos envelopes dos licitantes credenciados, quanto a sua inviolabilidade, momento em que se dará início à fase de classificação com a abertura do (**ENVELOPE Nº. 1**).

### **VIII-DA PROPOSTA COMERCIAL**

8.1-**NO ENVELOPE DA PROPOSTA DEVERA CONTER PENDRIVE, COM O ARQUIVO DA PLANILHA ELETRONICA DE PREÇOS DE ACORDO COM A PROPOSTA DIGITADA, PLANILHA ESTA EM ANEXO AOS ARQUIVOS REFERENTES AO PREGÃO EM EPIGRAFE, OU SOLICITE PELO E-MAIL [licita@riobom.pr.gov.br](mailto:licita@riobom.pr.gov.br).**

8.2-A proposta comercial deverá ser redigida em uma via, em papel timbrado da empresa, se houver, com carimbo do CNPJ, endereço, telefone e fax, com clareza, sem emendas, acréscimos, rasuras, borrões ou ressalvas, entrelinhas nem condições escritas à margem, rubricada, datada e assinada pelo proponente.

8.3-A proposta deverá conter:

Especificações detalhadas do objeto cotado, com todas as características, valor unitário, por lote e total de acordo com a descrição contida no Anexo III do presente edital;

a)-Descrição dos produtos;

b)-Quantidades;

c)-Marca

d)-Valor unitário;

e)-Valor total por item;

f)-Valor total geral;

g)-Prazo de validade da proposta não inferior a 60 (sessenta) dias, contados a partir da data de apresentação.

h)-O preço deverá ser cotado considerando-se incluídos os valores de quaisquer gastos ou despesas com transporte, tributos, fretes, ônus previdenciários, trabalhistas, seguros, e outros encargos ou acessórios;

i)-Os preços devem ser expressos em moeda corrente do país em numeral, com duas 02 casas decimais;

8.4- **Serão desclassificadas** pelo pregoeiro as propostas que não se enquadrem nas especificações exigidas que apresentarem preços excessivos (incompatíveis com os preços de mercado) **ou manifestamente inexequíveis (art. 48 da Lei nº. 8.666/93).**

### **IX- DOCUMENTAÇÃO DE HABILITAÇÃO E QUALIFICAÇÃO ECONÔMICO-FINANCEIRA:**

9.1-Habilitação jurídica:

9.1.1-CNPJ da Empresa;

9.1.2 - registro comercial, no caso de empresa individual;

9.1.3 - Ato constitutivo, estatuto ou contrato social em vigor, alterações caso houver, devidamente registrado na Junta Comercial, em se tratando de sociedades comerciais;

9.2-Regularidade Fiscal:

9.2.1-Prova de regularidade para com a **Fazenda Municipal** do domicílio ou sede do licitante;

9.2.2-Prova de regularidade para com a **Fazenda Estadual**;

9.2.3-Prova de regularidade relativa ao Fundo de Garantia por Tempo de Serviço **FGTS**, emitida pela Caixa Econômica Federal (CRF);

Assinado por 3 pessoas: JOSE CARLOS DE PAULA, CLAUDIO SALOMÃO PRESTES SOUTO e MOISES JOSE DE ANDRADE  
Para verificar a validade das assinaturas, acesse <https://riobom.1doc.com.br/verificacao/253C-E113-E56E-C0F3> e informe o código 253C-E113-E56E-C0F3





## PREFEITURA MUNICIPAL DE RIO BOM

Estado do Paraná

Avenida Curitiba, 65 – CNPJ: 75.771.212/0001-71 - Fone: (043) 3468 1123

E-mail: licita@riobom.pr.gov.br

PREFEITURA MUNICIPAL DE RIO BOM  
CNPJ: 75.771.212/0001-71

FLS: \_\_\_\_\_

ASS: \_\_\_\_\_

9.2.4- Certidão Negativa conjunta de dívida ativa **União/Inss**;

9.2.5-Prova de regularidade com obrigações trabalhistas (Certidão Negativa de Débitos Trabalhistas - **CNDT**).

9.2.6-Declaração expressa de que o licitante não emprega trabalhador nas situações previstas no inciso, XXXIII do art. 7º da Constituição Federal, assinada pelo representante legal do licitante-MODELO **ANEXO IV**; Declaração de Idoneidade – MODELO (**ANEXO IX**).

9.2.7-O Pregoeiro poderá efetuar consulta ao site da Receita Federal na internet para certificação sobre a regularidade da inscrição da Empresa no Cadastro Nacional de Pessoa Jurídica-CNPJ, em observância à Instrução Normativa da SRF nº. 200, de 13/09/2002, confirmando, ainda, a autenticidade dos demais documentos extraídos pela internet, junto aos sites dos órgãos emissores para fins de habilitação, bem como realizar diligências para sanar quaisquer dúvidas.

9.2.8-Os documentos exigidos neste instrumento convocatório poderão ser apresentados em original ou por qualquer processo de cópia legível, autenticada por cartório competente, com exceção dos extraídos pela internet.

9.2.9-Serão admitidas fotocópias sem autenticação cartorial, desde que os respectivos originais sejam apresentados ao Pregoeiro ou à Equipe de Apoio para autenticação, após a protocolização;

9.2.10-Os documentos que não possuem prazo de vigência estabelecido pelo órgão expedidor, deverão ser datados dos últimos 90 (Noventa) dias até a data de abertura do Pregão.

9.2.11-A ausência de documento ou a apresentação dos documentos de habilitação em desacordo com o previsto neste Título inabilitará o licitante, salvo hipótese do art. 43 da Lei 123/06, relativo à regularidade fiscal.

9.2.12-Uma vez incluído no processo licitatório, nenhum documento será devolvido, salvo se original a ser substituído por cópia reprográfica autenticada.

9.3 – Qualificação Econômica Financeira:

9.3.1- **Certidão negativa de falência** ou recuperação judicial ou extrajudicial, expedida pelo cartório competente, da sede da pessoa jurídica, com emissão não superior a 60 (sessenta) dias da data da licitação;

9.4- Qualificação Técnica:

9.4.1- **Atestado de capacidade técnica** emitido por ente privado ou ente público, com firma reconhecida em cartório competente, compatível em características com o objeto da licitação.

## **X-PROCEDIMENTOS DA SESSÃO DO PREGÃO**

10.1- Após o credenciamento e identificação dos representantes das Empresas licitantes, o Pregoeiro, no horário previsto, declarará aberta a sessão do Pregão, oportunidade em que não mais se aceitará novos proponentes, dando início à abertura dos envelopes contendo a “Proposta Comercial” exclusivamente dos participantes devidamente credenciados.

10.2- Classificação das Propostas Comerciais.

10.2.1- Abertos os envelopes de Propostas Comerciais, estas serão analisadas verificando o atendimento todas as especificações e condições estabelecidas neste Edital e seus Anexos, sendo imediatamente desclassificadas aquelas que estiverem em desacordo;

10.2.2- O autor da oferta de valor mais baixo e das ofertas com preço de até 10% superiores aquela serão classificados para participarem dos lances verbais;

10.2.3- Se não houver no mínimo 03 (três) propostas comerciais nas condições definidas no subitem anterior o Pregoeiro classificará as melhores propostas subseqüentes, até o máximo de 03 (três), para que seus autores participem dos lances verbais, quaisquer que sejam os preços oferecidos nas propostas apresentadas;

10.3- Lances Verbais:

10.3.1- Aos licitantes classificados, será dada a oportunidade de nova disputa, por meio de lances verbais sucessivos, de valores distintos, a partir do autor da proposta classificada de maior preço;

10.3.2- Se duas ou mais propostas, em absoluta igualdade de condições, ficarem empatadas, o desempate ocorrerá através de sorteio, exceto nas situações previstas no §2º do art.44, da LC 123, de 14 dezembro de 2006;

Assinado por 3 pessoas: JOSE CARLOS DE PAULA, CAULIUS SALOMIAO PRESTES SOUTO, MOISES JOSE DE ANDRADE  
Para verificar a validade das assinaturas, acesse <https://riobom.1doc.com.br/verificacao/253C-E113-E56E-C0F3> e informe o código 253C-E113-E56E-C0F3





## **PREFEITURA MUNICIPAL DE RIO BOM**

**Estado do Paraná**

**Avenida Curitiba, 65 – CNPJ: 75.771.212/0001-71 - Fone: (043) 3468 1123**

**E-mail: licita@riobom.pr.gov.br**

PREFEITURA MUNICIPAL DE RIO BOM  
CNPJ: 75.771.212/0001-71

FLS: \_\_\_\_\_

ASS: \_\_\_\_\_

10.3.3-A desistência em apresentar lance verbal, quando convocado pelo Pregoeiro, implicará na exclusão do licitante da etapa de lances verbais e na manutenção do último preço apresentado pelo licitante, para efeito de posterior ordenação das propostas;

10.3.4-Havendo apenas uma oferta e desde que atenda a todos os termos do edital e que seu preço seja compatível com os valores praticados no mercado, essa poderá ser aceita.

10.4-Julgamento:

10.4.1-Para julgamento e classificação das propostas, será adotado o critério de **Menor Preço Por Lote**, observados os prazos para fornecimento, as especificações e parâmetros mínimos de desempenho e qualidade definidos no edital;

10.4.2-Ao declarar encerrada a etapa competitiva e ordenadas às ofertas, o Pregoeiro examinará a aceitabilidade da primeira classificada, quanto ao objeto e valor, decidindo motivadamente a respeito;

10.4.3-Em havendo apenas uma oferta e desde que atenda a todos os termos do edital e que seu preço seja compatível com o valor estimado da contratação, esta poderá ser aceita;

10.4.4-Apurada a melhor proposta que atenda ao Edital, o Pregoeiro poderá negociar particularmente com o detentor da mesma para que seja obtido melhor preço;

10.4.5-Sendo aceitável a oferta, será aberto o envelope contendo a documentação de habilitação do licitante que a tiver formulado, para confirmação das suas condições habilitatórias;

10.4.6-Constatado o atendimento pleno às exigências, será declarado o licitante vencedor, sendo-lhe adjudicado o objeto proposto;

10.4.7-Se a proposta não for aceitável ou o licitante não atender às exigências habilitatórias, o pregoeiro examinará a oferta subsequente, verificando a sua aceitabilidade e procedendo a verificação das condições de habilitação do licitante, na ordem de classificação, e, assim, sucessivamente, até a apuração de uma proposta ou lance que atenda ao edital, sendo o respectivo licitante declarado vencedor e a ele adjudicado o objeto deste edital;

10.5-Da reunião lavrar-se-á Ata circunstanciada da sessão, na qual serão registrados todos os atos do procedimento e as ocorrências relevantes e que, ao final, será assinada pelo Pregoeiro Equipe de Apoio pelos licitantes presentes;

## **XI-IMPUGNAÇÕES E RECURSOS**

11.1-Até 02 (dois) dias úteis antes da data fixada para o recebimento dos envelopes, qualquer pessoa poderá solicitar esclarecimentos, providências ou impugnar o ato convocatório do Pregão.

11.2-A apresentação de impugnação contra o edital será processada e julgada na forma e nos prazos previstos em lei, devendo ser entregue diretamente ao pregoeiro.

11.3-Acolhida à petição contra o ato convocatório, será designada nova data para a realização do certame.

11.4-Declarado o vencedor, qualquer licitante poderá manifestar imediata e motivadamente a intenção de recorrer, cuja síntese será lavrada em ata, sendo concedido o prazo de 03 (três) dias, para apresentação das razões do recurso, ficando os demais licitantes, desde logo, intimados para apresentar contra-razões em igual número de dias, que começarão a correr do término do prazo do recorrente, sendo-lhes assegurada vista imediata dos autos, na sala de Licitação.

11.5-O licitante poderá também apresentar as razões do recurso no ato do Pregão, as quais serão reduzidas ao termo na respectiva ata, ficando todos os demais licitantes desde logo intimados para apresentar contra-razões no prazo de 03 (três) dias, contados da lavratura da Ata, sendo-lhes assegurada vista imediata dos autos.

11.6-A falta de manifestação imediata e motivada do licitante importará a decadência do direito de recurso.

11.7-Os recursos deverão ser decididos no prazo de 05 (cinco) dias.

11.8-O acolhimento de recurso importará a invalidação apenas dos atos insuscetíveis de aproveitamento.

11.9-O resultado do recurso será divulgado mediante afixação no quadro de avisos deste órgão comunicado a todos os licitantes via fac-símile ou correio eletrônico (e-mail).

## **XII-ADJUDICAÇÃO E HOMOLOGAÇÃO**

12.1-A adjudicação do objeto licitado será feita pelo Menor Preço Por Lote.

Assinado por 3 pessoas: JOSE CARLOS DE PAULA, CEALTIUS SALOMÃO PRESTES SOUJO e MOISES JOSE DE ANDRADE  
Para verificar a validade das assinaturas, acesse <https://riobom.1doc.com.br/verificacao/253C-E113-E56E-C0F3> e informe o código 253C-E113-E56E-C0F3





## PREFEITURA MUNICIPAL DE RIO BOM

Estado do Paraná

Avenida Curitiba, 65 – CNPJ: 75.771.212/0001-71 - Fone: (043) 3468 1123

E-mail: [licita@riobom.pr.gov.br](mailto:licita@riobom.pr.gov.br)

PREFEITURA MUNICIPAL DE RIO BOM  
CNPJ: 75.771.212/0001-71

FLS: \_\_\_\_\_

ASS: \_\_\_\_\_

12.2-Inexistindo manifestação recursal, o Pregoeiro adjudicará o objeto ao licitante vencedor, competindo à autoridade superior homologar o procedimento licitatório.

12.3-Decididos os recursos porventura interpostos, e constatada a regularidade dos atos procedimentais, a autoridade competente adjudicará o objeto ao licitante vencedor e homologará o procedimento licitatório.

### XIII-ENTREGA E PAGAMENTO

13.1- A entrega será feita conforme solicitação do órgão competente, pela empresa vencedora, no prazo de até **45 (quarenta e cinco) dias** contado da data do recebimento da Solicitação.

13.2-O pagamento do objeto licitado será efetuado no prazo de 30 (trinta) dias diretamente à adjudicatária, mediante a comprovação do fornecimento e apresentação da Nota Fiscal ao setor competente, devidamente acompanhada dos documentos fiscais atualizados, sem o que não será liberado o pagamento.

13.3-Em caso de irregularidade na emissão dos documentos fiscais, o prazo de pagamento será contado a partir de sua reapresentação, desde que devidamente regularizados.

13.4-Nenhum pagamento será efetuado à contratada enquanto pendente de liquidação qualquer obrigação financeira decorrente de penalidade ou inadimplência, sem que isso gere direito a reajustamento de preços.

13.5-Deverão estar incluídas no preço, todas as despesas necessárias à entrega do objeto desta licitação, sem quaisquer ônus para Administração, tais como frete, tributos etc.

### XIV-DA DOTAÇÃO ORÇAMENTÁRIA OU RECURSOS FINANCEIROS

14.1-As despesas com a aquisição do objeto ora licitado correrão à conta das dotações orçamentárias abaixo discriminadas:

DESPESA DESDOBRADA	DOTAÇÃO	FONTE DE RECURSO
1753	05.0312.36100182.021.000.3.3.90.30.23.00.00	103
1754	05.0312.36100182.021.000.3.3.90.30.23.00.00	104
1755	05.0312.36100182.021.000.3.3.90.30.23.00.00	107
1756	05.0312.36100182.021.000.3.3.90.39.71.00.00	103
1557	05.0312.36100182.021.000.3.3.90.39.71.00.00	3107

### XV-SANÇÕES ADMINISTRATIVAS

15.1-O licitante que apresentar documentação falsa, ensejar o retardamento da execução do objeto do certame, não manter a proposta, comportar-se de modo inidôneo ou cometer fraude fiscal ficará impedido de licitar e contratar com a Administração Municipal pelo prazo de até cinco anos, sem prejuízo das demais cominações legais.

### XVI-CONDIÇÕES ESPECIAIS

16.1-Da Participação de Micro Empresa e Empresa de Pequeno Porte.

16.7.1-Nos termos dos artigos 42 e 43 da Lei Complementar nº. 123, de 14/12/2006, as microempresas e empresas de pequeno porte deverão apresentar toda a documentação exigida para efeito de comprovação de regularidade fiscal, mesmo que esta apresente alguma restrição.

16.7.2-Havendo alguma restrição na comprovação da regularidade fiscal, será assegurado o prazo de 02 (dois) dias úteis, cujo termo inicial corresponderá à data da abertura da sessão, prorrogáveis por igual período a critério da Administração Pública, para a regularização da documentação, pagamento ou parcelamento do débito, e emissão de eventuais certidões negativas ou positivas, com efeito, de certidão negativa.

16.7.3-A não-regularização da documentação no prazo previsto implicará decadência do direito de contratação, sem prejuízo das sanções previstas no art. 81 da Lei 8.666, de 21 de junho de 1993, sendo facultado à Administração convocar os licitantes remanescentes, na ordem de classificação, para contratação, ou revogar a licitação.

16.7.4-Será assegurado, como critério de desempate, preferência de contratação para as microempresas e empresas de pequeno porte, entendendo-se por empate aquelas situações em que as propostas apresentadas

Assinado por 3 pessoas: JOSE CARLOS DE PAULA, CLAUDIUS SALOMAO PRESTES SOUJO, MOISES JOSE DE ANDRADE  
Para verificar a validade das assinaturas, acesse <https://riobom.1doc.com.br/verificacao/253C-E113-E56E-C0F3> e informe o código 253C-E113-E56E-C0F3





## **PREFEITURA MUNICIPAL DE RIO BOM**

**Estado do Paraná**

**Avenida Curitiba, 65 – CNPJ: 75.771.212/0001-71 - Fone: (043) 3468 1123**

**E-mail: licita@riobom.pr.gov.br**

PREFEITURA MUNICIPAL DE RIO BOM  
CNPJ: 75.771.212/0001-71

FLS: \_\_\_\_\_

ASS: \_\_\_\_\_

pelas microempresas e empresas de pequeno porte sejam iguais ou até 5% (cinco por cento) superiores à proposta mais bem classificada e desde que a melhor oferta inicial não seja de uma microempresa ou de pequeno porte.

16.7.5-Ocorrendo o empate, proceder-se-á da seguinte forma:

16.7.6-A microempresa ou empresa de pequeno porte mais bem classificada poderá apresentar proposta de preço inferior àquela declarada classificada em primeiro lugar, situação em que sua proposta será classificada em primeiro lugar;

16.7.7-Não ocorrendo à contratação da microempresa ou empresa de pequeno porte, serão convocadas as remanescentes que porventura se enquadrem na hipótese, na ordem classificatória, para o exercício do mesmo direito, no mesmo prazo estabelecido;

16.7.8-No caso de equivalência dos valores apresentados pelas microempresas e empresas de pequeno porte que se encontre no intervalo estabelecido, será realizado sorteio entre elas para que se identifique aquela que primeiro poderá apresentar melhor oferta.

### **XVII-DAS CONDIÇÕES PARA CONTRATAÇÃO**

17.1-Homologado o procedimento licitatório, o representante legal da adjudicatária será convocado para assinar o contrato conforme minuta constante do ANEXO VIII.

17.2-Se o licitante vencedor, convocado dentro do prazo de validade de sua proposta, deixar de assinar o contrato, não tendo solicitado prorrogação de prazo com justificativa aceita pelo Pregoeiro, este examinará as propostas subsequentes e habilitação dos licitantes, segundo a ordem de classificação, podendo ainda negociar.

17.3-O contrato a ser firmado entre a Prefeitura Municipal de Rio Bom e a adjudicatária incluirá as condições estabelecidas neste Edital, seus anexos e legislação pertinente para a fiel execução do objeto licitado.

17.4-O contrato bem como os direitos e obrigações dele decorrentes, não poderá ser sub-contratado, cedido ou transferido, total ou parcialmente, nem ser executado em associação da contratada com terceiros, sem a autorização prévia da Prefeitura, por escrito, sob pena de aplicação de sanção, inclusive rescisão contratual.

17.5-Operações de reorganização empresarial, tais como fusão, cisão e incorporação, ocorridas durante vigência do contrato, deverão ser comunicadas à Prefeitura e, na hipótese de restar caracterizada a frustração das regras e princípios disciplinadores das licitações e contratos administrativos, ensejará a rescisão contratual.

### **XVIII-DISPOSIÇÕES GERAIS**

18.1-O licitante é responsável pela fidelidade e legitimidade das informações prestadas e dos documentos apresentados em qualquer fase desta licitação. A falsidade de qualquer documento apresentado ou inverdade das informações nele contidas implicará na imediata desclassificação ou inabilitação do licitante ou a rescisão contratual, sem prejuízo das sanções administrativas, civis e penais cabíveis.

18.2-A apresentação da Proposta Comercial pressupõe pleno conhecimento e atendimento às exigências de habilitação previstas no Edital. O licitante, ainda, será responsável por todas as transações que forem efetuadas em seu nome no Pregão Presencial, assumindo como firme e verdadeira sua proposta e lances.

18.3-Uma vez incluído no processo licitatório, nenhum documento será devolvido, salvo se original a ser substituído por cópia reprográfica autenticada.

18.4-Na análise da documentação e no julgamento das propostas de preço, o Pregoeiro poderá, a seu critério, solicitar o assessoramento técnico de órgãos ou de profissionais especializados.

18.5-Toda a documentação apresentada neste ato convocatório e seus anexos são complementares entre si de modo que qualquer detalhe que se mencione em um documento e se omita em outro será considerado especificado e válido.

18.6-O Pregoeiro, no interesse da Administração, poderá relevar omissões puramente formais observadas na documentação e proposta, desde que não contrariem a legislação vigente e não comprometam a lisura da licitação, sendo possível a promoção de diligências junto aos licitantes, destinadas a esclarecer a instrução do processo, conforme disposto no § 3º do art. 43 da Lei Federal 8.666/93.

Assinado por 3 pessoas: JOSÉ CARLOS DE PAULA, SALOMÃO PRESTES SOUTO, MOISES JOSÉ DE ANDRADE  
Para verificar a validade das assinaturas, acesse <https://riobom.1doc.com.br/verificacao/253C-E113-E56E-C0F3> e informe o código 253C-E113-E56E-C0F3







**PREFEITURA MUNICIPAL DE RIO BOM**

**Estado do Paraná**

**Avenida Curitiba, 65 – CNPJ: 75.771.212/ 0001-71 - Fone: (043) 3468 1123**

**E-mail: [licita@riobom.pr.gov.br](mailto:licita@riobom.pr.gov.br)**

PREFEITURA MUNICIPAL DE RIO BOM  
CNPJ: 75.771.212/0001-71

FLS: \_\_\_\_\_

ASS: \_\_\_\_\_

18.6.1-Se houver solicitação de documentos, estes poderão ser enviados, no momento da sessão, via fac-símile, e, posteriormente, deverão ser enviados ao Pregoeiro em até 48 (quarenta e oito) horas, em original ou em cópia autenticada por cartório, sendo possível, ainda, a autenticação dos mesmos pelo Pregoeiro ou Equipe de Apoio;

18.6.2-O não cumprimento da diligência poderá ensejar a inabilitação do licitante ou a desclassificação da proposta.

18.7-As decisões do Prefeito Municipal e do Pregoeiro serão publicadas no Diário Oficial do Município.

18.8-A participação do licitante nesta licitação implica no conhecimento integral dos termos e condições inseridos neste instrumento convocatório, bem como das demais normas legais que disciplinam a matéria.

18.9-A presente licitação não importa, necessariamente, em contratação, podendo a Prefeitura revogá-la, no todo ou em parte, por razões de interesse público, derivada de fato superveniente comprovado ou anulá-la por ilegalidade, de ofício ou por provocação, mediante ato escrito e fundamentado, disponibilizado no sistema para conhecimento dos participantes da licitação, sem que isso acarrete multa para administração.

18.10-A Prefeitura poderá prorrogar, a qualquer tempo, os prazos para recebimento das propostas ou para sua abertura.

18.11-Os pedidos de esclarecimentos sobre o edital poderão ser feitos através do telefone (43) 3468-1123.

Rio Bom – Paraná, 09 de novembro de 2023.

Moises José de Andrade  
Prefeito Municipal  
PREFEITURA MUNICIPAL DE RIO BOM

Claudius Salomão Prestes Souto  
Presidente da Autarquia Municipal de Educação  
AUTARQUIA MUNICIPAL DE EDUCAÇÃO

José Carlos de Paula  
Pregoeiro Municipal  
SECRETARIA DE LICITAÇÃO

Assinado por 3 pessoas: JOSE CARLOS DE PAULA, CLAUDIUS SALOMÃO PRESTES SOUTO e MOISÉS JOSE DE ANDRADE  
Para verificar a validade das assinaturas, acesse <https://riobom.1doc.com.br/verificacao/253C-E113-E56E-C0F3> e informe o código 253C-E113-E56E-C0F3





**PREFEITURA MUNICIPAL DE RIO BOM**

**Estado do Paraná**

**Avenida Curitiba, 65 – CNPJ: 75.771.212/0001-71 - Fone: (043) 3468 1123**

**E-mail: [licita@riobom.pr.gov.br](mailto:licita@riobom.pr.gov.br)**

PREFEITURA MUNICIPAL DE RIO BOM  
CNPJ: 75.771.212/0001-71

FLS: \_\_\_\_\_

ASS: \_\_\_\_\_

**ANEXO I**

**TERMO DE REFERÊNCIA ESPECIFICAÇÕES TÉCNICAS**

**PREGÃO PRESENCIAL Nº 048/2023**

**1.2 I-Objeto CONTRATAÇÃO EMPRESA PARA O FORNECIMENTO DE UNIFORMES E MOCHILAS ESCOLARES PARA OS ALUNOS DA REDE MUNICIPAL DE ENSINO, COM OS MODELOS, QUANTITATIVOS, CORES E EMBLEMAS, CONFORME ESPECIFICAÇÕES CONSTANTES DO TERMO DE REFERÊNCIA, ANEXO I DESTA EDITAL.**

LOTE	ITEM	DESCRIÇÃO	QUANTIDADE	UNIDADE DE MEDIDA	MARCA	VALOR UNITÁRIO	VALOR TOTAL
1	1	JAQUETA	300	UNIDADE		R\$ 104,00	R\$ 31.200,00
	2	CALÇA	650	UNIDADE		R\$ 83,63	R\$ 54.359,50
	3	BERMUDA	650	UNIDADE		R\$ 54,83	R\$ 35.639,50
	4	CAMISETA	700	UNIDADE		R\$ 39,63	R\$ 27.741,00
2	1	MOCHILA PEQUENA	125	UNIDADE		R\$ 102,83	R\$ 12.853,75
	2	MOCHILA GRANDE	175	UNIDADE		R\$ 108,33	R\$ 18.957,75
<b>VALOR TOTAL</b>							<b>R\$ 180.751,50</b>

R\$ 180.751,50 (cento e oitenta mil setecentos e cinquenta e um reais e cinquenta centavos).



**JAQUETA RAGLAN:** Em Helanca Piquet Interlock 80%POLIÉSTER 20% ALGODÃO com variação de 3 para +/- , com gramatura 290gr/m2, na cor Azul (Pantone 19-4150 TPX) com tolerância de mais ou menos 5%, estrutura Piquet Interlock espessura de 0,71MM com variação de 1,5% +/- , aberta com zíper de nylon) conforme desenho e com aplicação de um vivo de 3mm nas cavas da frente e das costas na cor Branco em meia malha PV 67% Poliéster 33% Viscose, com gramatura de 170gr/m2 com tolerância de variação de 5% +/- , com fitas personalizadas nas mangas conforme descrição abaixo.

**Bordado:** Na lateral esquerda do peito de quem veste deverá ser bordado o brasão da Prefeitura Municipal de Rio Bommedinda 7,0 cm de largura X 8,0 cm de altura, conforme ilustração.

Assinado por 3 pessoas: JOSE CARLOS DE PAULA, CLAUDIUS SALOMÃO PRESTES SOUTO e MARIANE DOS ANJOS DE ANDRADE. Para verificar a validade das assinaturas, acesse <https://riobom.1doc.com.br/verificacao/253C-E113-E56E-C0F3> e informe o código 253C-E113-E56E-C0F3





**PREFEITURA MUNICIPAL DE RIO BOM**

**Estado do Paraná**

**Avenida Curitiba, 65 – CNPJ: 75. 771.212/ 0001-71 - Fone: (043) 3468 1123**

**E-mail: [licita@riobom.pr.gov.br](mailto:licita@riobom.pr.gov.br)**

FLS: \_\_\_\_\_

ASS: \_\_\_\_\_



**Cavas:** Deverá ser aplicado vivo de 3 mm em cada cava da manga na cor Branco, em meia malha PV 67% Poliéster 33% Viscose, com gramatura de 170gr/m2 com tolerância de variação de 5% +/-, a aplicação deverá ser feito em máquina overlock, costurado com linhas na cor Azul o mais próximo da cor do tecido.

**Zíper Nylon destacável:** Na cor Azul (pantone aproximado 19-4150 TPX) aplicado com revel (vista) em máquina reta uma agulha do inicio da gola ao final da barra e pespontado em máquina reta uma agulha somente na helanca, costurado com linhas na cor Azul o mais próximo da cor do tecido.

**Barra/punho/gola:** Ribana 2x1 cor Azul (pantone aproximado 19-4150 TPX) 100% poliéster gramatura 240gr/m2, com tolerância de mais ou menos 5%, a barra e o punho com largura de 6cm para todos os tamanhos.

**Bolso / Forro de bolso:** Com tecido da mesma Helanca e mesma cor conforme desenho, pespontado em maquina reta uma agulha com 5 mm e abertura do bolso conforme tabela de medida, costurado com linhas na cor Azul o mais próximo da cor do tecido.

**Fita personalizada nas mangas:** Faixa de tafetá personalizada em alta definição possuindo uma largura de 25 mm, com brasões de Rio Bom nas medidas de 16mm x 18mm. Composição em fita rígida 100% poliéster, tecida em tea Jacar.



Logo da Autarquia

Brasão do Município

Identificador do Aluno



**Produção:** Fechamento interno punho, barra, gola, cavas das mangas, filetes e laterais, bolsos feito em máquina overlock, costurado com linhas na cor Azul o mais próximo da cor do tecido.

**Etiqueta:** A etiqueta de identificação deve ser de tecido branco, afixada em caráter permanente indelével na parte interna de cada peça, no centro da gola. Os caracteres tipográficos dos indicativos na cor preta devendo ser uniformes e informar a razão social, CNPJ, marca, composição do tecido, símbolos/instruções de lavagem, tamanho e país de fabricação.



**PREFEITURA MUNICIPAL DE RIO BOM**

**Estado do Paraná**

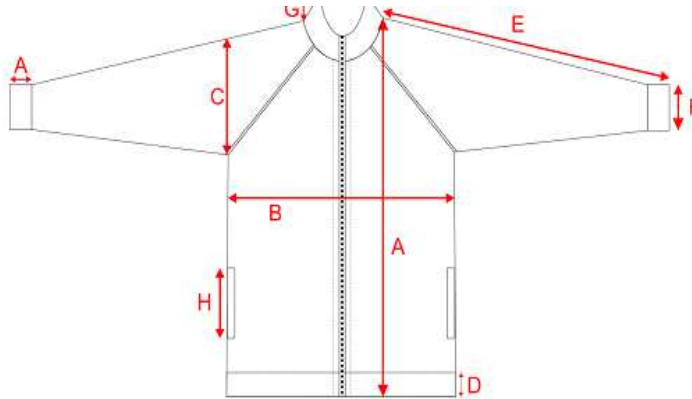
**Avenida Curitiba, 65 – CNPJ: 75. 771.212/ 0001-71 - Fone: (043) 3468 1123**

**E-mail: licita@riobom.pr.gov.br**

PREFEITURA MUNICIPAL DE RIO BOM  
CNPJ: 75.771.212/0001-71

FLS: \_\_\_\_\_

ASS: \_\_\_\_\_



TAMANHO	04	06	08	10	12	14	16	P	M
A COMPRIMENTO	47	50	52	55	58	61	64	67	70
B LARGURA DO PEITO	38	40	42	44	46	48	50	53	56
C CAVA RETA	17	18	19	20	21	22	23	24	25
D ALTURA DA BARRA	06	06	06	06	06	06	06	06	06
E COMPRIMENTO MANGA	46	50	54	58	62	67	70	75	78
F ABERTURA DA MANGA	11	11,5	11,5	12	12	13	13	13	14
G ALTURA DA GOLA	06	06	06	06	06	06	06	06	06
H ABERTURA DO BOLSO	12	12	12	12	12	14	14	14	14
I ALTURA DO PUNHO	06	06	06	06	06	06	06	06	06

**LAUDOS DE LABORATÓRIOS CREDITADOS PELO INMETRO**

Gramatura ABNT NBR 10591/08
Composição AATCC 20/2013 e 20A/2014
Estrutura :ABNT NBR 13462/1995
Espessura: NBR 13371/05

**CALÇA**



**Calça:** Helanca Piquet Interlock 80%PES 20%CO com variação de 3 +/-, com gramatura 290gr/m2 com tolerância de mais ou menos 5%, estrutura Piquet Interlock, espessura de 0,71MM com variação de 1,5%, na cor Azul(pantone 19 4150 TPX), com fitas personalizadas nas laterais conforme descrição abaixo.

**Bolso / forro bolso:** Com tecido da mesma Helanca e mesma cor conforme desenho, pespontado em máquina reta com uma agulha com 5mm , e abertura do bolso conforme tabela de medida.

**Fita personalizada nas Laterais:**Faixa de tafetá personalizada em alta definição possuindo uma largura de 25 mm com brasões de Rio Bom nas medidas de 16mm x 18mm.Composição em fita rígida 100% poliéster, tecida em tear Jacar.

Assinado por 3 pessoas: JOSE CARLOS DE PAULA, CLAUDIUS SALOMÃO PRESTES SOUTO e MOISÉS JOSE DE ANDRADE  
Para verificar a validade das assinaturas, acesse <https://riobom.1doc.com.br/verificacao/253C-E113-E56E-C0F3> e informe o código 253C-E113-E56E-C0F3



**PREFEITURA MUNICIPAL DE RIO BOM**

**Estado do Paraná**

**Avenida Curitiba, 65 – CNPJ: 75. 771.212/ 0001-71 - Fone: (043) 3468 1123**

**E-mail: [licita@riobom.pr.gov.br](mailto:licita@riobom.pr.gov.br)**

PREFEITURA MUNICIPAL DE RIO BOM  
CNPJ: 75.771.212/0001-71

FLS: \_\_\_\_\_

ASS: \_\_\_\_\_



**Bordado:** Na perna esquerda devera ser aplicado o brasão do Município de Rio Bom medindo 7,0 cm de largura X 8,0 cm de altura de acordo com o desenho.

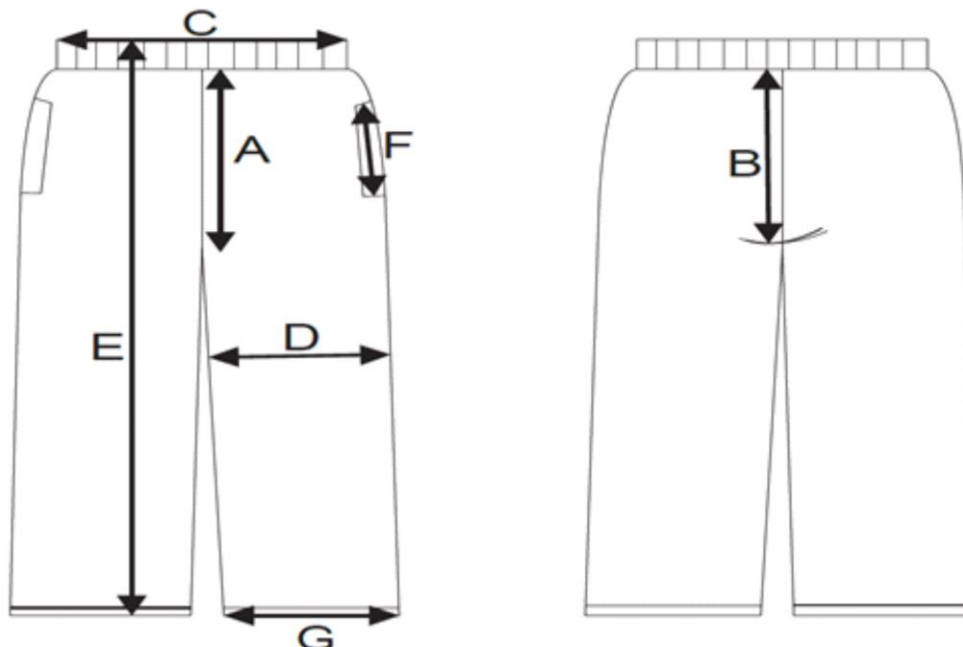


**Cós:** Com elástico de 40 mm rebatido em máquina catraca elástiqueira 04 agulhas ponto corrente com quatro pespontos uniformes.

**Barra:** Com acabamento em máquina galoneira duas agulhas bitola larga, medindo 20 mm de largura acabada.

**Produção:** Fechamento interno (gancho, entre pernas, bolsos, fixação do elástico e das laterais) feito em máquina overlock com linhas na cor cinza o mais próximo da cor do tecido.

**Etiqueta:** A etiqueta de identificação deve ser de tecido branco, afixada em caráter permanente e indelével na parte interna de cada peça, no centro do gancho traseiro. Os caracteres tipográficos dos indicativos na cor preta devendo ser uniformes e informar a razão social, CNPJ, marca, composição do tecido, símbolos/instruções de lavagem tamanho e país de fabricação.



Calça		4	6	8	10	12	14	16	P	M
A	Gancho frente	21	23	24	25	26	27	29	30	32
B	Gancho costa	26	28	29	30	31	32	35	37	38
C	Cintura com elástico	23	24	25	26	27	28	29	32	33
D	Circunferência da coxa	44	46	48	48	51	53	54	58	60

Assinado por 3 pessoas: JOSE CARLOS DE PAULA, CLAUDIUS SALOMÃO PRESTES SOUTO e MOISÉS JOSE DE ANDRADE  
Para verificar a validade das assinaturas, acesse <https://riobom.1doc.com.br/verificacao/253C-E113-E56E-C0F3> e informe o código 253C-E113-E56E-C0F3



**PREFEITURA MUNICIPAL DE RIO BOM**

**Estado do Paraná**

**Avenida Curitiba, 65 – CNPJ: 75. 771.212/ 0001-71 - Fone: (043) 3468 1123**

**E-mail: [licita@riobom.pr.gov.br](mailto:licita@riobom.pr.gov.br)**

FLS: \_\_\_\_\_

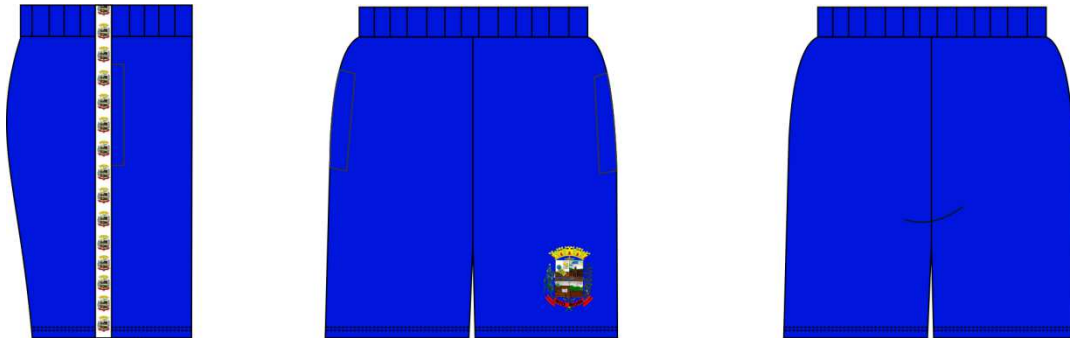
ASS: \_\_\_\_\_

E	Comprimento total	64	69	75	80	86	91	96	100	103
F	Abertura do Bolso	11	11	11	12	12	13	13	14	14
G	Abertura da perna	15	16	17	18	18,5	19	19,5	21	22

**LAUDOS DE LABORATÓRIOS CREDITADOS PELO INMETRO**

Gramatura ABNT NBR 10591/08
Composição AATCC 20/2013 e 20A/2014
Estrutura :ABNT NBR 13462/1995
Espessura: NBR 13371/05

**BERMUDA**



**Bermuda:** Helanca Piquet Interlock 80%PES 20%CO com variação de 3 +/-, com gramatura 290gr/m2 com tolerância de mais ou menos 5%, estrutura Piquet Interlock, espessura de 0,71MM com variação de 1,5%, na cor Azul (pantone 19-4150 TPX), com fitas personalizadas nas laterais conforme descrição abaixo.

**Bolso / forro bolso:** Com tecido da mesma Helanca e mesma cor conforme desenho, pespontado em máquina reta com uma agulha com 5mm , e abertura do bolso conforme tabela de medida.

**Fita personalizada nas Laterais:** Faixa de tafetá personalizada em alta definição possuindo uma largura de 25 mm, com brasão de Rio Bom nas medidas de 16mm x 18mm.Composição em fita rígida 100% poliéster, tecida em tear Jacar.



**Bordado:** Na perna esquerda devera ser aplicado o brasão do Município de Rio Bom medindo 7,0 cm de largura e 8,0 cm de altura de acordo com o desenho.



**Cós:** Com elástico de 40mm rebatido em máquina catraca elástico com 04 agulhas ponto corrente com quatro pespontos uniformes.

**Barra:** com acabamento em máquina galoneira duas agulhas bitola larga, medindo 20 mm de largura acabada.

Assinado por 3 pessoas: JOSE CARLOS DE PAULA, CLAUDIUS SALOMÃO PRESTES SOUZA e MOISÉS JOSE DE ANDRADE  
Para verificar a validade das assinaturas, acesse <https://riobom.1doc.com.br/verificacao/253C-E113-E56E-C0F3> e informe o código 253C-E113-E56E-C0F3



**PREFEITURA MUNICIPAL DE RIO BOM**

**Estado do Paraná**

**Avenida Curitiba, 65 – CNPJ: 75.771.212/ 0001-71 - Fone: (043) 3468 1123**

**E-mail: [licita@riobom.pr.gov.br](mailto:licita@riobom.pr.gov.br)**

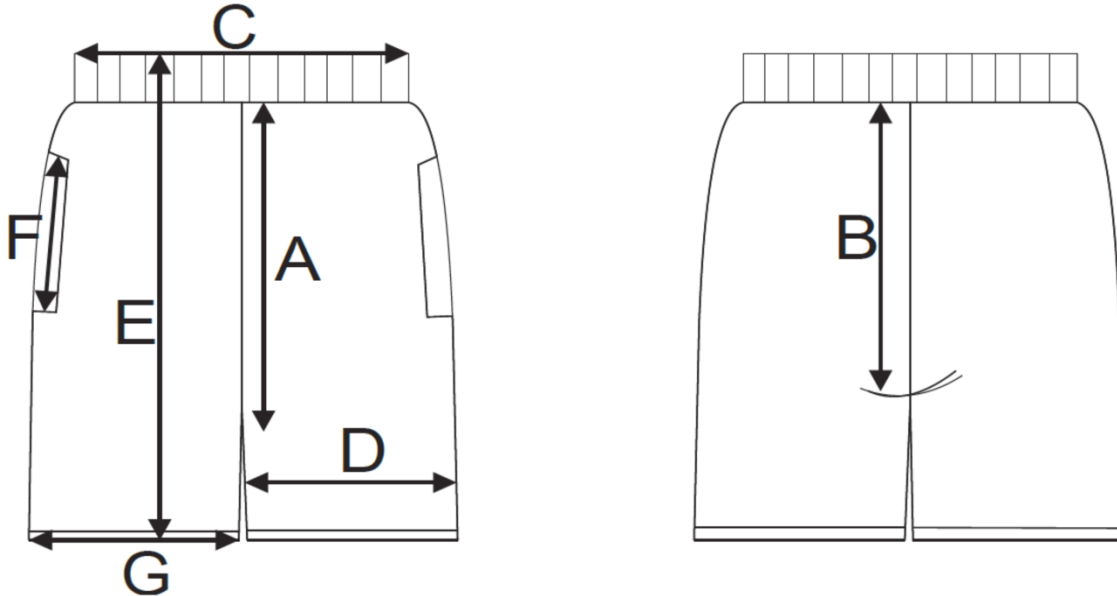
PREFEITURA MUNICIPAL DE RIO BOM  
CNPJ: 75.771.212/0001-71

FLS: \_\_\_\_\_

ASS: \_\_\_\_\_

**Produção:** fechamento interno (gancho, entre pernas, bolsos, fixação do elástico e das laterais) feito em máquina overlock com linhas na cor Azul o mais próximo da cor do tecido.

**Etiqueta:** A etiqueta de identificação deve ser de tecido branco, afixada em caráter permanente e indelével na parte interna de cada peça, no centro do gancho traseiro. Os caracteres tipográficos dos indicativos na cor preta devendo ser uniformes e informar a razão social, CNPJ, marca, composição do tecido, símbolos/instruções de lavagem, tamanho e país de fabricação.



**TABELA DE MEDIDA BERMUDA (PEÇA ACABADA)**

Bermuda	4	6	8	10	12	14	16	P	M
A Gancho frente	21	23	24	25	26	27	29	30	32
B Gancho costa	26	28	29	30	31	32	35	37	38
C Cintura com elástico	23	24	25	26	27	28	29	32	33
D Circunferência da coxa	44	46	48	50	54	56	58	60	60
E Comprimento total	33	36	38	40	44	46	50	54	56
F Abertura do Bolso	10	11	11	12	12	13	13	14	14
G Abertura da perna	18	19	20	21	22	23	24	25	26

**LAUDOS DE LABORATÓRIOS ACREDITADOS PELO INMETRO**

Gramatura ABNT NBR 10591/08
Composição AATCC 20/2013 e 20A/2014
Estrutura :ABNT NBR 13462/1995
Espessura: NBR 13371/05

**CAMISETA**

Assinado por 3 pessoas: JOSE CARLOS DE PAULA, CLAUDIUS SALOMIÃO PRESTES SOUTO e MOISÉS JOSE DE ANDRADE  
Para verificar a validade das assinaturas, acesse <https://riobom.1doc.com.br/verificacao/253C-E113-E56E-C0F3> e informe o código 253C-E113-E56E-C0F3



**PREFEITURA MUNICIPAL DE RIO BOM**

**Estado do Paraná**

**Avenida Curitiba, 65 – CNPJ: 75. 771.212/ 0001-71 - Fone: (043) 3468 1123**

**E-mail: [licita@riobom.pr.gov.br](mailto:licita@riobom.pr.gov.br)**

PREFEITURA MUNICIPAL DE RIO BOM  
CNPJ: 75.771.212/0001-71

FLS: \_\_\_\_\_

ASS: \_\_\_\_\_

Costas



Frente



**Camiseta:** Manga curta em meia malha PV 67% Poliéster 33% Viscose com tolerância de variação de 3 +/-, com gramatura de 165 g/m<sup>2</sup> com tolerância de variação de 5% para +/-, na cor Cinza Mescla.

**Gola:**Gola em O da camiseta deve ser em Ribana PV 1x1 67% Poliéster e 33% Viscose, gramatura 220 gr/m<sup>2</sup> com tolerância de variação de 5% +/-, na cor Azul MarinhoPantone 19-3933 TPX, com 2,5 cm na peça acabada. Começando da ponta da gola para o decote.

**Manga:**Deve ser em Malha PV 67% Poliéster 33% Viscose, com 160 gr/m<sup>2</sup>, na cor Azul MarinhoPantone 19-3933 TPX.

**Silkscreen:** Na frente lado esquerdo superior o brasão do Município de Rio Bom medindo 7,0cm de largura X 8,0cm de altura, nas costas escrita em Vermelho “Autarquia Municipal de EDUCAÇÃO” em duas linhas em arco, sendo a palavra EDUCAÇÃO na linha de baixo e abaixo o nome do município “RIO BOM – PR” em cor azul.



**Barra:** Do corpo e da manga com acabamento em máquina galoneira duas agulhas bitola larga, medindo 20mm de largura acabada.

**Produção:** Fechamento interno (ombros, laterais, cava, gola, punhos e mangas) em máquina overlock, com linhas na cor branca.

**Etiqueta:** A etiqueta de identificação deve ser de tecido branco, afixada em caráter permanenteindelével na parte interna de cada peça, no centro da gola. Os caracteres tipográficos dos indicativos na cor preta devendo ser uniformes e informar a razão social, CNPJ, marca, composição do tecido, símbolos/instruções de lavagem, tamanho e país de fabricação.

Camiseta manga curta		4	6	8	10	12	14	16	P	M
A	Comprimento do corpo	44	47	51	54	58	61	63	67	69
B	Largura do corpo	36	38	40	42	44	46	48	50	52
C	Comprimento da manga	14	15	15	17	17	18	19	20	21

Assinado por: JOSE CARLOS DE PAULA, JOSE SALOMÃO PRESTES SOUTO e MORAES JOSE DE ANDRADE  
Para verificar a validade das assinaturas, acesse <https://riobom.1doc.com.br/verificacao/253C-E113-E56E-C0F3> e informe o código 253C-E113-E56E-C0F3





**PREFEITURA MUNICIPAL DE RIO BOM**

**Estado do Paraná**

**Avenida Curitiba, 65 – CNPJ: 75.771.212/0001-71 - Fone: (043) 3468 1123**

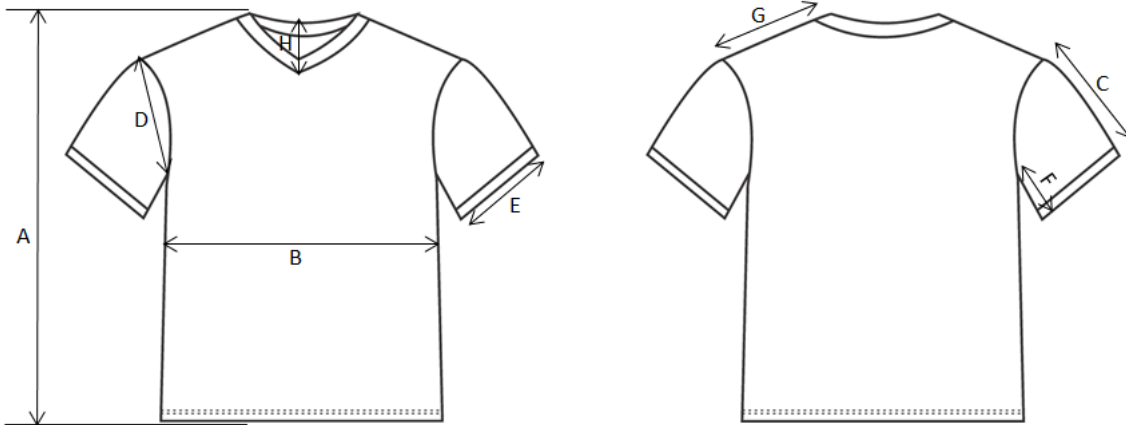
**E-mail: [licita@riobom.pr.gov.br](mailto:licita@riobom.pr.gov.br)**

PREFEITURA MUNICIPAL DE RIO BOM  
CNPJ: 75.771.212/0001-71

FLS: \_\_\_\_\_

ASS: \_\_\_\_\_

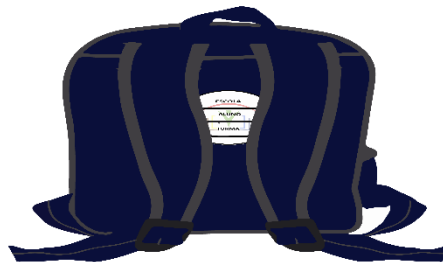
D	Abertura da cava	17	18	19	20	21	22	23	24	25
E	Abertura da manga	10	11	12	13	14	15	16	17	18
F	Comprimento do antebraço	11	11	11	12	13	13	14	14	15
G	Comprimento do ombro	9	10	10	10	12	12	13	14	16
H	Altura do decote	12	12	12	13	14	14	15	15	16



**LAUDOS DE LABORATÓRIOS CREDITADOS PELO INMETRO**

Gramatura ABNT NBR 10591/08

Composição: AATCC 20/2013 e 20A/2014



<b>ITEM</b>	<b>Especificações mínimas Gerais</b>
<b>01</b>	<b>MOCHILA ESCOLAR (FUNDAMENTAL)</b>

Assinado por 3 pessoas: JOSE CARLOS DE PAULA, CLAUDIUS SALOMÃO PRESTES SOUTO e MOISÉS JOSE DE ANDRADE  
Para verificar a validade das assinaturas, acesse <https://riobom.1doc.com.br/verificacao/253C-E113-E56E-C0F3> e informe o código 253C-E113-E56E-C0F3



**PREFEITURA MUNICIPAL DE RIO BOM**

**Estado do Paraná**

**Avenida Curitiba, 65 – CNPJ: 75. 771.212/ 0001-71 - Fone: (043) 3468 1123**

**E-mail: [licita@riobom.pr.gov.br](mailto:licita@riobom.pr.gov.br)**

PREFEITURA MUNICIPAL DE RIO BOM  
CNPJ: 75.771.212/0001-71

FLS: \_\_\_\_\_

ASS: \_\_\_\_\_

**MOCHILA:** COM TRES COMPARTIMENTOS, CORPO PRINCIPAL, FOLE DO BOLSO INFERIOR HORIZONTAL, BOLSO INFERIOR, FOLE DO CORPO E ALÇAS DAS COSTAS, NA COR MARINHO, EM TECIDO TECTEL ESCAMADO 100 % POLIESTER, COM PLASTIFICAÇÃO EM POLICLORETO DE VINILA, COM GRAMATURA MINIMA DE 461 G/M<sup>2</sup> E ESPESSURA DE 0.43 MM CONFORME LAUDOS FORNECIDOS POR LABORATORIO CREDENCIADOS. BOLSO SUPERIOR, CANAL DO ZIPER, E REFORÇO DE ALÇA, FOLE VERTICAL DO BOLSO INFERIOR NA COR CINZA PANTONE APROXIMADO 18-5203 TPX EM TECIDO PLANO DE ARMAÇÃO EM TELA EFEITO RIP STOP QUADRADO 6 X 6 MM 100% POLIESTER PLASTIFICADO COM POLICLORETO DE VINILA COM GRAMATURA DE 360 GM<sup>2</sup>, ESPESSURA DE 0,38 MM, AMBOS OS TECIDOS CONPROVADOS POR LAUDOS, FORNECIDOS POR LABORATORIO DE ENSAIOS QUIMICOS TÊXTEIS ACREDITADO PELO INMETRO.

**CORPO PRINCIPAL:** COM ALTURA DE 400 MM, LARGURA 300 MM, FUNDO 130 MM, FOLE CORPO COM FECHAMENTO ATRAVÉS DE ZIPER INVERTIDO NUMERO 8 NA COR VERMELHO PANTONE APROXIMADO 19-1663 TPX E DOIS CURSORES PRETO DE NUMERO 8 COM 665 MM DE COMPRIMENTO, COSTURADO NO MEIO DE DOIS FOLIS ZIPER NA COR VERMELHO, COM O MESMO COMPRIMENTO DO ZIPER, COM O FOLIS ZIPER ANTERIOR COM 30 MM DE LARGURA POR 665 MM DE COMPRIMENTO, FOLIS ZIPER POSTERIOR COM 72 MM DE LARGURA POR 665 MM DE COMPRIMENTO, PERFAZENDO UM TOTAL DE 130 MM DE LARGURA. FOLE INFERIOR COM APROXIMADAMENTE 660 MM DE COMPRIMENTO POR 130 MM DE LARGURA, CONTENDO UM BOLSO LATERAL EM MATERIAL 100 % POLIESTER FORMATO DE COLMEIA, TELA AERADA, COM MEDIDAS DE 150 MM DE LARGURA POR 150 MM DE ALTURA, FECHAMENTO DO BOLSO NA PARTE INFERIOR POR COSTURA INTERNA, BOLSO NA NA COR CINZA COM FECHAMENTO NA PARTE SUPERIOR EM ELASTICO DE 25 MM DE LARGURA NA NA COR MARINHO, COSTURADO DOBRADO COM 12 MM DE CADA LADO, A 20 MM DA COSTURA DO FOLE INFERIOR COM O SUPERIOR, NO LADO ESQUERDO DA MOCHILA, PARA SUPORTE DE UM SQUEEZE DE APROXIMADAMENTE 300 ML. DEVERÁ CONTER NA PARTE INTERNA DO COMPARTIMENTO PRINCIPAL LADO ESQUERDO ETIQUETA INTERNA EM TECIDO RESISTENTE COM A LOGOMARCA DO FABRICANTE CNPJ, COMPOSIÇÃO DO TECIDO E DEMAIS INFORMAÇÕES, EM CONFORMIDADE COM A LEGISLAÇÃO INSTITUÍDA PELO COMETRO.

**COSTAS:** ALMOFADADA, CONFECCIONADA EM TECIDO 100 % POLIESTER COM GRAMATURA DE 461 G/M<sup>2</sup> E ESPESSURA DE 0.43 MM, CONFORME LAUDO FORNECIDO POR LABORATORIO CREDENCIADO, NA COR MARINHO, ACOPLADA COM ESPUMA DE POLIETILENO EXPANDIDO DE QUATRO MILIMETROS, E FORRADO COM TECIDO 60 % PVC E 40 % POLIESTER COM GRAMATURA MINIMA DE 330 G/M<sup>2</sup> SENDO QUE A TRAMA DE POLIESTER ABERTA EM FORMA QUADRICULAR IRREGULARES NA NA COR MARINHO E DETALHADO COM UMA COSTURA EM FORMA DE MEIA LUA NA HORIZONTAL NA PARTE INFERIOR COM 100 MM DE ALTURA NO CENTRO, DUAS COSTURAS NA VERTICAL EM FORMA DE ARCO COM MEDIDA DE 50 MM NO CENTRO, AS COSTURAS INICIAM E TERMINAN NA PARTE ARREDONDADA INFERIOR E ABAIXO DO REFORÇO DAS ALÇAS.

**ALÇAS DE OMBRO E ALÇA DE MÃO:** SERA COSTURADAS JUNTAS SOB REFORÇO NA PARTE SUPERIOR, REFORÇO EM CADARÇO DE NO MINIMO 30 MM DE LARGURA TIPO CA, NA COR MARINHO, 30 MM DO FRIZO SUPERIOR, ALÇA DE MÃO FIXADA SOB ALÇA DE OMBRO COM UM INTERVALO DE 50 MM NO CENTRO, ALÇA DE MÃO COM COMPRIMENTO DE 220 MM EXTERNO E 20 MM INTERNO PARA MAIOR RESISTENCIA, SOBRE O REFORÇO HAVERA COSTURA EM X COM MEDIDA DE 20 MM DE COMPRIMENTO POR 20 MM DE ALTURA EM AMBAS AS ALÇAS. ALÇA DE MÃO EM CADARÇO BICOLOR DE 40 MM DE LARGURA NA COR MARINHO COM UMA FAIXA DE 5 MM NA MARINHO, COM UMA DOBRA DE 100 MM DE COMPRIMENTO NA PARTE CENTRAL. ALÇA DE OMBRO COM DESENHO ANATOMICO PARA MELHOR ACOMODAÇÃO E DISTRIBUIÇÃO DE PESO, ALMOFADADA COM ESPUMA DE POLIPROPILENO EXPANDIDO DE QUATRO MILIMETROS COM 440 MM DE COMPRIMENTO POR 70 MM DE LARGURA, NA PARTE SUPERIOR DEVERA TER 20 MM IMBUTIDOS NO REFORÇO ABAIXO DA COSTURA EM X, NA PONTA OPOSTA AO LADO SUPERIOR TERA LARGURA DE 30 MM ONDE SERA FIXADO DIRETAMENTE NA ALÇA COM DOBRA DE 70 MM COM REFORÇO EM COSTURA FORMA DE X COM UM REGULADOR TRIPLO DE 30 MM MEDIDA AFERIDO NA PARTE INTERNA, EM MATERIAL PLASTICO NA COR MARINHO. ACABAMENTO DA ALÇA EM CADARÇO TIPO CTF DE 25 MM BICOLOR NA COR CINZA COM FAIXA CENTRAL NA COR MARINHO, MESMA CADARÇO DA ALÇA DE MÃO, COM MEDIDA DE 400 MM DE COMPRIMENTO, 40 MM EMBUTIDOS COSTURADOS COM UM REFORÇO TRIANGULAR MEDINDO 50 MM X 50 MM X 70 MM NA COR MARINHO, COM REFORÇO EM X COSTURADA A 30 MILIMETROS DA PARTE INFERIOR DAS COSTAS NAS LATERAIS.

**PARTE DA FRENTE:** COMPOSTA POR 2 DIVISÕES, SENDO A PARTE SUPERIOR OU FRENTE COM ALTURA DE 400 MM E LARGURA DE 300 MM, COM CANTOS SUPERIORES ARREDONDADOS, SOBRE ESTE, BOLSO SUPERIOR A 130 MM, MEDIDA APURADA DA BASE DO BOLSO ATE O FRIZO SUPERIOR DO BOLSO EM FORMATO DE MEIA LUA, COM MEDIDA DE 230 MM DE LARGURA POR 105 MM DE ALTURA E 20 MM DE PROFUNDIDADE NA COR CINZA E COM FECHAMENTO POR ZIPER INVERTIDO NUMERO 8 COM COMPRIMENTO DE 270 MM NA COR VERMELHO, CANAL DO ZIPER COM MATERIAL 100 % POLIESTER EM DUAS PARTES MEDINDO CADA UMA 50 MM DE COMPRIMENTO POR 20 MM DE

Assinado por 3 pessoas: JOSE CARLOS DE PAULA, CLAUDIO S. ROMÃO, PRESIDENTE DO COMISSÃO DE LICITAÇÃO E JOSE DE ANDRADE  
Para verificar a validade das assinaturas, acesse <https://riobom.1doc.com.br/verificacao/253C-E113-E56E-C0F3> e informe o código 253C-E113-E56E-C0F3





PREFEITURA MUNICIPAL DE RIO BOM

Estado do Paraná

Avenida Curitiba, 65 – CNPJ: 75. 771.212/ 0001-71 - Fone: (043) 3468 1123

E-mail: licita@riobom.pr.gov.br

PREFEITURA MUNICIPAL DE RIO BOM
CNPJ: 75.771.212/0001-71

FLS: \_\_\_\_\_

ASS: \_\_\_\_\_

LARGURA COM TOTAL DO FOLE DO ZIPER DE 360 MM, NO BOLSO SUPERIOR SERA IMPRESSO EM FORMA DE SILK LEGIVEL OS DIZERES AUTARQUIA MUNICIPAL DE EDUCAÇÃO NA VERMELHO, O BOLSO TERA ACABAMENTO EM FRIZO 4/11 COESTRUZADO NA COR MARINHO. DIVISÃO INFERIOR EM TRES PARTES ANATOMICA, NO CENTRO UM BOLSO EM FORMATO DE U INVERTIDO COM MEDIDAS DE 240 MM DE ALTURA POR 240 MM DE LARGURA POR 20 MM DE PROFUNDIDADE, EM TECIDO 100 % POLIESTER COM GRAMATURA DE 461 G/M² E ESPESSURA DE 0.43 MM NA COR MARINHO, FECHAMENTO DO BOLSO ATRAVEZ DE ZIPER INVERTIDO NUMERO 6 NA VERMELHO, COM UM CURSOR NUMERO 6 PRETO, COMPRIMENTO DO ZIPER 550 MM, CANAL DO ZIPER COM DOIS FOLIS COM 55 MM DE COMPRIMENTO POR 20 DE LARGURA COM MEDIDA TOTAL DE 650 MM NA COR MARINHO, SOBRE ESTE SERA SILKADO E FORMA ILEGIVEL O BRASÃO DO MUNICIPIO QUE SERÁ FORNECIDA PELA AUTARQUIA DE EDUCAÇÃO, BOLSO CONTORNADO POR FRISO 4/11 COESTRUZADO NA COR MARINHO. PARTE INFERIOR EM TRES FOLE, UMA NA HORIZONTAL ACIMA DO BOLSO COM 230 MM DE COMPRIMENTO NA PARTE DE CIMA E 195 MM PARTE DE BAIXO EM MATERIAL 100% POLIESTER COR MARINHO, DOIS FOLE LATERAL EM TECIDO 100 % POLIESTER NA COR MARINHO, NA VERTICAL EM FORMATO ANATOMICO, COM 260 MM DE ALTURA, E COM 50 MM DE LARGURA NO ENCONTRO COM O ZIPER, DANDO O FORMATO DE U INVERTIDO PARA O BOLSO.
ACABAMENTO EXTERNO: EM FRIZO COESTRUZADO NA COR MARINHONOS TRES COMPARTIMENTOS BOLSO FRONTAL INFERIOR, BOLSO FRONTAL SUPERIOR E COMPARTIMENTO PRINCIPAL, DANDO ESTRUTURA E ARMAÇÃO A MOCHILA.
ACABAMENTO INTERNO DOS BOLSOS E CORPO FRENTE E COSTA: EM FITA DE 25 MM EM TECIDO NÃO TECIDO NA COR CINZA, E GRAMATURA 80 G/M² LIVRE DE FTALATO.
COSTURAS: A MOCHILA DEVERA SER COSTURADA COM FIO 60 100 % POLIAMIDA NAS CORES DO TECIDO.

02 MOCHILA ESCOLAR - PRE ESCOLA:

MOCHILA: COM TRES COMPARTIMENTOS, CORPO PRINCIPAL, FOLE DO BOLSO INFERIOR HORIZONTAL, BOLSO INFERIOR, FOLE DO CORPO E ALÇAS DAS COSTAS, NA COR MARINHO, EM TECIDO TECTEL ESCAMADO 100 % POLIESTER, COM PLASTIFICAÇÃO EM POLICLORETO DE VINILA COM GRAMATURA MINIMA DE 461 G/M² E ESPESSURA DE 0.43 MM CONFORME LAUDOS FORNECIDOS POR LABORATORIO CREDENCIADOS. BOLSO SUPERIOR, CANAL DO ZIPER, E REFORÇO DE ALÇA FOLE VERTICAL DO BOLSO INFERIOR NA COR CINZA PANTONE APROXIMADO 18-5203 TPX EM TECIDO PLANO DE ARMAÇÃO EM TELA EFEITO RIP STOP QUADRADO 6 X 6 MM 100% POLIESTER PLASTIFICADO COM POLICLORETO DE VINILA COM GRAMATURA DE 360 GM², ESPESSURA DE 0,38 MM AMBOS OS TECIDOS CONPROVADOS POR LAUDOS, FORNECIDOS POR LABORATORIO DE ENSAIO QUIMICOS TÊXTEIS ACREDITADO PELO INMETRO.
CORPO PRINCIPAL: COM ALTURA DE 340 MM, LARGURA 290 MM, FUNDO 130 MM, FOLE CORPO COM FECHAMENTO ATRAVÉS DE ZIPER INVERTIDO NUMERO 8 NA COR VERMELHO PANTONE APROXIMADO 19-1663 TPX E DOIS CURSORES PRETO DE NUMERO 8 COM 665 MM DE COMPRIMENTO COSTURADO NO MEIO DE DOIS FOLIS ZIPER NA COR VERMELHO, COM O MESMO COMPRIMENTO DO ZIPER, COM O FOLIS ZIPER ANTERIOR COM 30 MM DE LARGURA POR 665 MM DE COMPRIMENTO, FOLIS ZIPER POSTERIOR COM 72 MM DE LARGURA POR 665 MM DE COMPRIMENTO, PERFASENDO UM TOTAL DE 130 MM DE LARGURA. FOLE INFERIOR COM APROXIMADAMENTE 640 MM DE COMPRIMENTO POR 130 MM DE LARGURA, CONTENDO UM BOLSO LATERAL EM MATERIAL 100 % POLIESTER FORMATO DE COLMEIA, TELA AERADA, COM MEDIDAS DE 150 MM DE LARGURA POR 150 MM DE ALTURA FECHAMENTO DO BOLSO NA PARTE INFERIOR POR COSTURA INTERNA, BOLSO NA NA COR CINZA COM FECHAMENTO NA PARTE SUPERIOR EM ELASTICO DE 25 MM DE LARGURA NA NA COR MARINHO, COSTURADO DOBRADO COM 12 MM DE CADA LADO, A 20 MM DA COSTURA DO FOLE INFERIOR COM O SUPERIOR, NO LADO ESQUERDO DA MOCHILA, PARA SUPORTE DE UM SQUEEZE DE APROXIMADAMENTE 300 ML. DEVERÁ CONTER NA PARTE INTERNA DO COMPARTIMENTO PRINCIPAL LADO ESQUERDO ETIQUETA INTERNA EM TECIDO RESISTENTE COM A LOGOMARCA DO FABRICANTE CNPJ, COMPOSIÇÃO DO TECIDO E DEMAIS INFORMAÇÕES, EM CONFORMIDADE COM A LEGISLAÇÃO INSTITUIDA PELO COMETRO.
COSTAS: ALMOFADADA, CONFECCIONADA EM TECIDO 100 % POLIESTER COM GRAMATURA DE 461 G/M² E ESPESSURA DE 0.43 MM, CONFORME LAUDO FORNECIDO POR LABORATORIO CREDENCIADO, NA COR MARINHO, ACOPLADA COM ESPUMA DE POLIETILENO EXPANDIDO DE QUATRO MILIMETROS, E FORRADO COM TECIDO 60 % PVC E 40 % POLIESTER COM GRAMATURA MINIMA DE 330 G/M² SENDO QUE A TRAMA DE POLIESTER ABERTA EM FORMA QUADRICULAR IRREGULARES NA NA COR MARINHO E DETALHADO COM UMA COSTURA EM FORMA DE MEIA LUA NA HORIZONTAL NA PARTE INFERIOR COM 100 MM DE ALTURA NO CENTRO, DUAS COSTURAS NA VERTICAL EM FORMA DE ARCO COM MEDIDA DE 50 MM NO CENTRO, AS COSTURAS INICIAM E TERMINAN NA PARTE ARREDONDADA INFERIOR E ABAIXO DO REFORÇO DAS ALÇAS.
ALÇAS DE OMBRO E ALÇA DE MÃO: SERA COSTURADAS JUNTAS SOB REFORÇO NA PARTE

Assinado por 3 pessoas: JOSE CARLOS DE PAULA, CLAUDIO SUTER, LOMIAO PRESISTES SOUTO e MOISES JOSE DE ANDRADE

Para verificar a validade das assinaturas, acesse https://riobom.1doc.com.br/verificacao/253C-E113-E56E-C0F3 e informe o código 253C-E113-E56E-C0F3



**PREFEITURA MUNICIPAL DE RIO BOM**

**Estado do Paraná**

**Avenida Curitiba, 65 – CNPJ: 75. 771.212/ 0001-71 - Fone: (043) 3468 1123**

**E-mail: [licita@riobom.pr.gov.br](mailto:licita@riobom.pr.gov.br)**

PREFEITURA MUNICIPAL DE RIO BOM  
CNPJ: 75.771.212/0001-71

FLS: \_\_\_\_\_

ASS: \_\_\_\_\_

SUPERIOR, REFORÇO EM CADARÇO DE NO MÍNIMO 30 MM DE LARGURA TIPO CA, NA COR MARINHO, A 30 MM DO FRIZO SUPERIOR, ALÇA DE MÃO FIXADA SOB ALÇA DE OMBRO COM UM INTERVALO DE 50 MM NO CENTRO, ALÇA DE MÃO COM COMPRIMENTO DE 220 MM EXTERNO E 20 MM INTERNO PARA MAIOR RESISTENCIA, SOBRE O REFORÇO HAVERA COSTURA EM X COM MEDIDA DE 20 MM DE COMPRIMENTO POR 20 MM DE ALTURA EM AMBAS AS ALÇAS. ALÇA DE MÃO EM CADARÇO BICOLOR DE 40 MM DE LARGURA NA COR MARINHO COM UMA FAIXA DE 5 MM NA MARINHO, COM UMA DOBRA DE 100 MM DE COMPRIMENTO NA PARTE CENTRAL. ALÇA DE OMBRO COM DESENHO ANATOMICO PARA MELHOR ACOMODAÇÃO E DISTRIBUIÇÃO DE PESO, ALMOFADADA COM ESPUMA DE POLIPROPILENO EXPANDIDO DE QUATRO MILIMETROS COM 440 MM DE COMPRIMENTO POR 70 MM DE LARGURA, NA PARTE SUPERIOR DEVERA TER 20 MM IMBUTIDOS NO REFORÇO ABAIXO DA COSTURA EM X, NA PONTA OPOSTA AO LADO SUPERIOR TERA LARGURA DE 30 MM ONDE SERA FIXADO DIRETAMENTE NA ALÇA COM DOBRA DE 70 MM COM REFORÇO EM COSTURA FORMA DE X UM REGULADOR TRIPLO DE 30 MM MEDIDA AFERIDO NA PARTE INTERNA, EM MATERIAL PLASTICO NA COR MARINHO. ACABAMENTO DA ALÇA EM CADARÇO TIPO CTF DE 25 MM BICOLOR NA COR MARINHOCOM FAIXA CENTRAL NA COR MARINHO, MESMA CADARÇO DA ALÇA DE MÃO, COM MEDIDAS DE 400 MM DE COMPRIMENTO, 40 MM EMBUTIDOS COSTURADOS COM UM REFORÇO TRIANGULAR MEDINDO 50 MM X 50 MM X 70 MM NA COR MARINHO, COM REFORÇO EM X COSTURADA A 30 MILIMETROS DA PARTE INFERIOR DAS COSTAS NAS LATERAIS.

**PARTE DA FRENTE:** COMPOSTA POR 2 DIVISÕES, SENDO A PARTE SUPERIOR OU FRENTE COM ALTURA DE 400 MM E LARGURA DE 300 MM, COM CANTOS SUPERIORES ARREDONDADOS, SOBRE ESTE, BOLSO SUPERIOR A 130 MM, MEDIDA APURADA DA BASE DO BOLSO ATE O FRIZO SUPERIOR, BOLSO EM FORMATO DE MEIA LUA, COM MEDIDA DE 230 MM DE LARGURA POR 105 MM DE ALTURA E 20 MM DE PROFUNDIDADE NA COR CINZA E COM FECHAMENTO POR ZIPER INVERTIDO NUMERO 6 COM COMPRIMENTO DE 270 MM NA COR VERMELHO, CANAL DO ZIPER COM MATERIAL 100 % POLIESTER EM DUAS PARTES MEDINDO CADA UMA 50 MM DE COMPRIMENTO POR 20 MM DE LARGURA COM TOTAL DO FOLE DO ZIPER DE 360 MM, NO BOLSO SUPERIOR SERA IMPRESSO EM FORMA DE SILK LEGIVEL OS DIZERES AUTARQUIA MUNICIPAL DE EDUCAÇÃO NA VERMELHO, O BOLSO TERA ACABAMENTO EM FRIZO 4/11 COESTRUZADO NA COR MARINHO. DIVISÃO INFERIOR EM TRES PARTES ANATOMICA, NO CENTRO UM BOLSO EM FORMATO DE U INVERTIDO COM MEDIDAS DE 240 MM DE ALTURA POR 240 MM DE LARGURA POR 20 MM DE PROFUNDIDADE, EM TECIDO 100 % POLIESTER COM GRAMATURA DE 461 G/M<sup>2</sup> E ESPESSURA DE 0.43 MM NA COR MARINHOS, FECHAMENTO DO BOLSO ATRAVEZ DE ZIPER INVERTIDO NUMERO 6 NA VERMELHO, COM UM CURSOR NUMERO 6 PRETO, COMPRIMENTO DO ZIPER 550 MM, CANAL DO ZIPER COM DOIS FOLIS COM 55 MM DE COMPRIMENTO POR 20 DE LARGURA COM MEDIDA TOTAL DE 650 MM NA COR CINZA, SOBRE ESTE SERA SILKADO E FORMA ILEGIVEL O BRASÃO DO MUNICIPIO QUE SERÁ FORNECIDO PELA AUTARQUIA DE EDUCAÇÃO, BOLSO CONTORNADO POR FRISO 4/11 COESTRUZADO NA COR MARINHO. PARTE INFERIOR EM TRES FOLE, UMA NA HORIZONTAL ACIMA DO BOLSO COM 230 MM DE COMPRIMENTO NA PARTE DE CIMA E 195 MM PARTE DE BAIXO EM MATERIAL 100% POLIESTER NA COR MARINHO, DOIS FOLE LATERAL EM TECIDO 100 % POLIESTER NA COR MARINHO, NA VERTICAL EM FORMATO ANATOMICO, COM 260 MM DE ALTURA, E COM 50 MM DE LARGURA NO ENCONTRO COM O ZIPER, DANDO O FORMATO DE U INVERTIDO PARA O BOLSO.

**ACABAMENTO EXTERNO:** EM FRIZO COESTRUZADO NA COR MARINHO NOS TRES COMPARTIMENTOS BOLSO FRONTAL INFERIOR, BOLSO FRONTAL SUPERIOR E COMPARTIMENTO PRINCIPAL, DANDO ESTRUTURA E ARMAÇÃO A MOCHILA.

**ACABAMENTO INTERNO DOS BOLSOS E CORPO FRENTE E COSTA:** EM FITA DE 25 MM EM TECIDO NÃO TECIDO NA COR CINZA, E GRAMATURA 80 G/M<sup>2</sup> LIVRE DE FTALATO.

**COSTURAS:** A MOCHILA DEVERA SER COSTURADA COM FIO 60 100 % POLIAMIDA NAS CORES DO TECIDO.

## II - JUSTIFICATIVA

A presente licitação tem por objetivo a aquisição de uniformes e mochilas escolares completos para os alunos da Rede Municipal de Ensino do Município de Rio Bom, compreendendo Educação Infantil e Ensino Fundamental, com o intuito de padronizar a identificação dos alunos, ajudando a prevenir acidentes rotineiros e beneficiar as atividades escolares. As especificações técnicas constantes neste anexo e as exigências deste edital são necessárias e imprescindíveis para a obtenção de vestuário de boa qualidade e durabilidade, compatíveis com sua finalidade. No procedimento licitatório levou-se em consideração, em todos os termos, também os itens, natureza, economicidade e a finalidade dos produtos a serem adquiridos.

## III-CRITÉRIO DE JULGAMENTO



**PREFEITURA MUNICIPAL DE RIO BOM**

**Estado do Paraná**

**Avenida Curitiba, 65 – CNPJ: 75.771.212/ 0001-71 - Fone: (043) 3468 1123**

**E-mail: [licita@riobom.pr.gov.br](mailto:licita@riobom.pr.gov.br)**

PREFEITURA MUNICIPAL DE RIO BOM  
CNPJ: 75.771.212/0001-71

FLS: \_\_\_\_\_

ASS: \_\_\_\_\_

4.1-O critério de aceitação das propostas será o de Menor Preço por Lote (valor global) de acordo com as especificações do objeto.

**IV-DA EXECUÇÃO E DO PAGAMENTO**

A execução dos **serviços será de acordo com a necessidade e em local designado** pela Prefeitura Municipal de Rio Bom.

O pagamento do objeto licitado será efetuado no prazo de 30 (trinta) dias diretamente à adjudicatária, mediante a comprovação do fornecimento e apresentação da Nota Fiscal ao setor competente, devidamente acompanhada dos documentos fiscais atualizados, sem o que não será liberado o pagamento.

Em caso de irregularidade na emissão dos documentos fiscais, o prazo de pagamento será contado a partir de sua reapresentação, desde que devidamente regularizados.

Nenhum pagamento será efetuado à contratada enquanto pendente de liquidação qualquer obrigação financeira decorrente de penalidade ou inadimplência, sem que isso gere direito a reajustamento de preços. Deverão estar incluídas no preço, todas as despesas necessárias à entrega do objeto desta licitação, sem quaisquer ônus para Administração, tais como frete, tributos etc.

**V-DA DOTAÇÃO ORÇAMENTÁRIA OU RECURSOS FINANCEIROS**

As despesas com a aquisição do objeto ora licitado correrão à conta das Dotações Orçamentárias abaixo discriminadas:

DESPESA DESDOBRADA	DOTAÇÃO	FONTE DE RECURSO
1753	05.0312.36100182.021.000.3.3.90.30.23.00.00	103
1754	05.0312.36100182.021.000.3.3.90.30.23.00.00	104
1755	05.0312.36100182.021.000.3.3.90.30.23.00.00	107
1756	05.0312.36100182.021.000.3.3.90.39.71.00.00	103
1557	05.0312.36100182.021.000.3.3.90.39.71.00.00	3107

O empenho de dotações orçamentárias suplementares, ou dotações referentes ao próximo exercício, não caracteriza sua alteração contratual, podendo ser registrado por simples apostila dispensando a celebração de aditamento consoante faculdade incerta no art. 65 § 8º da Lei 8.666/93.

Assinado por 3 pessoas: JOSE CARLOS DE PAULA, CLAUDIUS SALOMÃO PRESTES SOUZA e MOISÉS JOSÉ DE ANDRADE  
Para verificar a validade das assinaturas, acesse <https://riobom.1doc.com.br/verificacao/253C-E113-E56E-C0F3> e informe o código 253C-E113-E56E-C0F3



**PREFEITURA MUNICIPAL DE RIO BOM**

**Estado do Paraná**

**Avenida Curitiba, 65 – CNPJ: 75.771.212/0001-71 - Fone: (043) 3468 1123**

**E-mail: [licita@riobom.pr.gov.br](mailto:licita@riobom.pr.gov.br)**

PREFEITURA MUNICIPAL DE RIO BOM  
CNPJ: 75.771.212/0001-71

FLS: \_\_\_\_\_

ASS: \_\_\_\_\_

**ANEXO II  
CREDENCIAMENTO**

**PREGÃO PRESENCIAL Nº 048/2023**

**PROCURAÇÃO**

A empresa \_\_\_\_\_ (nome da proponente) \_\_\_\_\_, CNPJ nº \_\_\_\_\_, com sede na Rua \_\_\_\_\_, nº \_\_\_\_\_, Bairro \_\_\_\_\_, cidade \_\_\_\_\_, neste ato representado pelo (s) (sócios ou diretores com qualificação completa-nome, RG, CPF, nacionalidade, estado civil, profissão e endereço), nomeia e constitui seu (a) Procurador (a) o (a) Senhor (a) (nome, RG, CPF, nacionalidade, estado civil, profissão e endereço), a quem confere amplos e gerais poderes para, junto ao Município de Rio Bom, PR, praticar os atos necessários com vistas à participação do outorgante na licitação, modalidade Pregão Presencial, usando dos recursos legais e acompanhando-os, conferindo-lhes, ainda, poderes especiais para desistir de recursos, apresentarem lances verbais, negociar preços e demais condições, confessar, transigir, desistir, firmar compromissos ou acordos, receber e dar quitação, podendo ainda, substabelecer esta em outrem, com ou sem reservas de iguais poderes, dando tudo por bom, firme e valioso.

\_\_\_\_\_, \_\_\_\_ de \_\_\_\_\_ de 2023.

Nome e Ass. Do representante legal.

(Reconhecer firma)

Assinado por 3 pessoas: JOSE CARLOS DE PAULA, CLAUDIUS SALOMÃO PRESTES SOUTO e MOISÉS JOSE DE ANDRADE  
Para verificar a validade das assinaturas, acesse <https://riobom.1doc.com.br/verificacao/253C-E113-E56E-C0F3> e informe o código 253C-E113-E56E-C0F3





**PREFEITURA MUNICIPAL DE RIO BOM**

**Estado do Paraná**

**Avenida Curitiba, 65 – CNPJ: 75.771.212/0001-71 - Fone: (043) 3468 1123**

**E-mail: [licita@riobom.pr.gov.br](mailto:licita@riobom.pr.gov.br)**

PREFEITURA MUNICIPAL DE RIO BOM  
CNPJ: 75.771.212/0001-71

FLS: \_\_\_\_\_

ASS: \_\_\_\_\_

**ANEXO III  
PROPOSTA COMERCIAL  
PREGÃO PRESENCIAL Nº 048/2023**

À  
Prefeitura Municipal de Rio Bom-PR

**RAZÃO SOCIAL:**

**Endereço:**

**CNPJ:**

**TEL:**

Prezados Senhores,

Apresento e submeto à apreciação de V. S<sup>a</sup>. nossa proposta de preços relativa a: **contratação empresa para o fornecimento de uniformes e mochilas escolares para os alunos da rede municipal de ensino, com os modelos, quantitativos, cores e emblemas, conforme especificações constantes do Termo de Referência, Anexo I deste Edital, pelo período de 12 (doze) meses.**

LOTE	ITEM	DESCRIÇÃO	QUANTIDADE	UNIDADE DE MEDIDA	MARCA	VALOR UNITÁRIO	VALOR TOTAL
1	1	JAQUETA	300	UNIDADE			
	2	CALÇA	650	UNIDADE			
	3	BERMUDA	650	UNIDADE			
	4	CAMISETA	700	UNIDADE			
2	1	MOCHILA PEQUENA	125	UNIDADE			
	2	MOCHILA GRANDE	175	UNIDADE			
VALOR TOTAL							

Valor Global: R\$

Prazo de validade da proposta: 60 (sessenta) dias.

No preço cotado foram incluídos os valores de quaisquer gastos ou despesas com transporte, tributos, fretes, ônus previdenciários, trabalhistas, seguros e outros encargos ou acessórios;

Rio Bom, xx de xxxx de 2023.

XXXXXXXX

Assinado por 3 pessoas: JOSE CARLOS DE PAULA, CLAUDIUS SALOMIAO PRESTES SOUJO e MOISES JOSE DE ANDRADE  
Para verificar a validade das assinaturas, acesse <https://riobom.1doc.com.br/verificacao/253C-E113-E56E-C0F3> e informe o código 253C-E113-E56E-C0F3



**PREFEITURA MUNICIPAL DE RIO BOM**

**Estado do Paraná**

**Avenida Curitiba, 65 – CNPJ: 75.771.212/0001-71 - Fone: (043) 3468 1123**

**E-mail: [licita@riobom.pr.gov.br](mailto:licita@riobom.pr.gov.br)**

PREFEITURA MUNICIPAL DE RIO BOM  
CNPJ: 75.771.212/0001-71

FLS: \_\_\_\_\_

ASS: \_\_\_\_\_

ANEXO IV

PREGÃO PRESENCIAL Nº 048/2023

DECLARAÇÃO

-Declaração de Atendimento ao Art. 27, V da Lei nº 8.666/93 e alterações".

A empresa....., inscrita no CNPJ nº....., por intermédio de seu representante legal o (a) Sr (a)...., portador (a) da Carteira de Identidade nº...., e do CPF nº...., DECLARA, para fins do disposto no inc. V do art. 27 da Lei nº 8.666, de 21 de junho de 1993, acrescido pela Lei nº 9.854, de 27 de outubro de 1999, regulamentada pelo Decreto nº 4.358, de 05/09/2002, que não emprega menor de dezoito anos em trabalho noturno, perigoso ou insalubre e não emprega menor de dezesseis anos.

( ) Ressalva: emprega menor, a partir de quatorze anos, na condição de aprendiz ( ).

Local e data.

(Observação: em caso afirmativo, assinalar a ressalva acima).

Rio Bom, xx de xxxx de 2023.

XXXXXXXXXX

Assinado por 3 pessoas: JOSE CARLOS DE PAULA, CLAUDIUS SALOMÃO PRESTES SOUTO e MOISÉS JOSE DE ANDRADE  
Para verificar a validade das assinaturas, acesse <https://riobom.1doc.com.br/verificacao/253C-E113-E56E-C0F3> e informe o código 253C-E113-E56E-C0F3







**PREFEITURA MUNICIPAL DE RIO BOM**

**Estado do Paraná**

**Avenida Curitiba, 65 – CNPJ: 75.771.212/ 0001-71 - Fone: (043) 3468 1123**

**E-mail: licita@riobom.pr.gov.br**

PREFEITURA MUNICIPAL DE RIO BOM  
CNPJ: 75.771.212/0001-71

FLS: \_\_\_\_\_

ASS: \_\_\_\_\_

ANEXO V

MODELO DE DECLARAÇÃO DE MICROEMPRESA E EMPRESA DE PEQUENO PORTE

PREGÃO PRESENCIAL Nº 048/2023

A empresa (nome da proponente), CNPJ (nº), com sede na Rua (endereço completo), por intermédio de seu representante legal o (a) Sr (a)...., portador (a) da Carteira de Identidade nº...., e do CPF nº...., DECLARA sob as penas da Lei, que a empresa que se enquadra como Microempresa ou Empresa de Pequeno Porte nos termos do art.3º da LC 123 de 14 de dezembro 2006, estando apta a fruir dos benefícios e vantagens legalmente instituídos por não se enquadrar em nenhuma das vedações legais impostas pelo § 4º do art. LC123 de 14 de dezembro 2006.

Rio Bom, xx de xxxx de 2023.

XXXXXXXX

Assinado por 3 pessoas: JOSE CARLOS DE PAULA, CLAUDIUS SALOMÃO PRESTES SOUTO e MOISÉS JOSE DE ANDRADE  
Para verificar a validade das assinaturas, acesse <https://riobom.1doc.com.br/verificacao/253C-E113-E56E-C0F3> e informe o código 253C-E113-E56E-C0F3





ANEXO VI

MODELO DE DECLARAÇÃO HABILITAÇÃO E DE INEXISTÊNCIA DE FATO IMPEDITIVO

PREGÃO PRESENCIAL Nº 048/2023

A Empresa..... Inscrita no CNPJ sob n.º..., com sede na Rua..., na cidade de... Neste ato representado... (nome do representante/sócio/procurador), no uso de suas atribuições legais, vem DECLARAR, para fins de participação no Pregão Presencial em pauta, sob as penas da Lei, que INEXISTE QUALQUER FATO IMPEDITIVO para sua participação no Pregão Presencial acima citado, estando apta e HABILITADA a realizar contratação com o Poder Público de qualquer esfera e se compromete a comunicar ocorrência de fatos supervenientes.

Por ser verdade firma a presente.

Rio Bom, xx de xxxx de 2023.

XXXXXXXXXX



**PREFEITURA MUNICIPAL DE RIO BOM**

**Estado do Paraná**

**Avenida Curitiba, 65 – CNPJ: 75.771.212/ 0001-71 - Fone: (043) 3468 1123**

**E-mail: licita@riobom.pr.gov.br**

PREFEITURA MUNICIPAL DE RIO BOM  
CNPJ: 75.771.212/0001-71

FLS: \_\_\_\_\_

ASS: \_\_\_\_\_

ANEXO VII

DECLARAÇÃO DE CONHECIMENTO E ACEITAÇÃO DO TEOR DO EDITAL

PREGÃO PRESENCIAL Nº 048/2023

(Nome da empresa) XXXXXXXXXXXXXXXXXXXXXXXX inscrito no CNPJ nº xx.xxx.xxx/xxx-xx, por intermédio de seu representante legal o (a) Sr. \_\_\_\_\_) portador (a) CPF nº \_\_\_\_\_, DECLARA, por seu representante legal infra-assinado que conhece e aceita o inteiro teor completo do edital deste PREGÃO PRESENCIAL, ressalvado o direito recursal, bem como de que recebeu todos os documentos e informações necessárias para o cumprimento integral das obrigações desta licitação.

\_\_\_\_\_, \_\_\_\_\_, de \_\_\_\_\_, de 2023.

\_\_\_\_\_  
(nome e assinatura do responsável legal)

Assinado por 3 pessoas: JOSE CARLOS DE PAULA, CLAUDIUS SALOMÃO PRESTES SOUTO e MOISÉS JOSE DE ANDRADE  
Para verificar a validade das assinaturas, acesse <https://riobom.1doc.com.br/verificacao/253C-E113-E56E-C0F3> e informe o código 253C-E113-E56E-C0F3





**PREFEITURA MUNICIPAL DE RIO BOM**

**Estado do Paraná**

**Avenida Curitiba, 65 – CNPJ: 75.771.212/0001-71 - Fone: (043) 3468 1123**

**E-mail: [licita@riobom.pr.gov.br](mailto:licita@riobom.pr.gov.br)**

PREFEITURA MUNICIPAL DE RIO BOM  
CNPJ: 75.771.212/0001-71

FLS: \_\_\_\_\_

ASS: \_\_\_\_\_

**ANEXO IX**

CONTRATO NºXXX /2023  
PREGÃO Nº 048/2023  
PROCESSO Nº 125/2023

VALIDADE: 12 (DOZE) MESES

CONTRATO QUE ENTRE SI CELEBRAM O MUNICÍPIO DE RIO BOM E A EMPRESA ABAIXO RELACIONADA, VISANDO **CONTRATAÇÃO EMPRESA PARA O FORNECIMENTO DE UNIFORMES E MOCHILAS ESCOLARES PARA OS ALUNOS DA REDE MUNICIPAL DE ENSINO, COM OS MODELOS, QUANTITATIVOS, CORES E EMBLEMAS, CONFORME ESPECIFICAÇÕES CONSTANTES DO TERMO DE REFERÊNCIA, ANEXO I DESTE EDITAL.**

Pelo presente instrumento particular de contrato, de um lado, a **PREFEITURA DO MUNICÍPIO DE RIO BOM**, pessoa jurídica de direito, público interno, devidamente cadastrada no CNPJ sob o nº 75.771.212/0001-71 com sede a Avenida Curitiba nº 65, na cidade de Rio Bom, Estado do Paraná, neste ato devidamente representado por seu Prefeito Municipal, Sr. **MOISÉS JOSÉ DE ANDRADE**, brasileiro divorciado, portador do RG nº 36176326 SSP/PR e CPF nº 487.450.819-72, residente à Avenida Curitiba, nº 15, Rio Bom estado do Paraná;

**AUTARQUIA MUNICIPAL DE EDUCAÇÃO DE RIO BOM, ESTADO DO PARANÁ**, pessoa jurídica de direito público, com sede à Avenida Goiás, nº 215, Centro, Rio Bom-PR, inscrito no CNPJ sob nº 23.848.604/000-98, neste ato devidamente representado pelo por seu Presidente o Sr. Claudius Salomão Prestes Souto, brasileira, solteira, portador do RG nº 8.513.858-8 SSP/PR e CPF nº 038.828.659-89 residente na Av. Rio Grande do Sul nº 195, Rio Bom, estado do Paraná e de outro lado a empresa:

Item	Quant.	Unidade	Descrição	Marca	Valor Unit.	Valor Total
------	--------	---------	-----------	-------	-------------	-------------

**CLÁUSULA I-DO OBJETO**

**CONTRATAÇÃO EMPRESA PARA O FORNECIMENTO DE UNIFORMES E MOCHILAS ESCOLARES PARA OS ALUNOS DA REDE MUNICIPAL DE ENSINO, COM OS MODELOS QUANTITATIVOS, CORES E EMBLEMAS, CONFORME ESPECIFICAÇÕES CONSTANTES DO TERMO DE REFERÊNCIA, ANEXO I DESTE EDITAL.**

**CLÁUSULA II-DA VIGÊNCIA E DO FISCAL DO CONTRATO**

2.1- **O Contrato terá vigência de 12 (doze) meses** a partir de sua assinatura, podendo ser prorrogado conforme o inciso III do § 3º do art. 15 da Lei nº 8.666/1993 e o art. 12 do Decreto nº 7.892/2013.

2.2-Ocorrendo qualquer das hipóteses no art. 78 da Lei Federal 8.666/93, com alterações que lhes foram impostas pela Lei Federal 8.883/94, o presente Contrato poderá ser rescindido, garantidos, sem que este fato resulte multa para a Administração.

2.3- Fica nomeada como fiscal do Contrato nº XXX/2023, nomeado pela portaria nº 121/2023, a senhora Elisângela Santos da Silva.

**TERCEIRA III -DO PREÇO**

3.1-A CONTRATADA entregará o objeto da presente contratação com base nos seguintes valores unitários e totais:

Assinado por 3 pessoas: JOSE CARLOS DE PAULA, CLAUDIUS SALOMÃO PRESTES SOUTO e MOISÉS JOSÉ DE ANDRADE  
Para verificar a validade das assinaturas, acesse <https://riobom.1doc.com.br/verificacao/253C-E113-E56E-C0F3> e informe o código 253C-E113-E56E-C0F3





**PREFEITURA MUNICIPAL DE RIO BOM**

**Estado do Paraná**

**Avenida Curitiba, 65 – CNPJ: 75.771.212/0001-71 - Fone: (043) 3468 1123**

**E-mail: [licita@riobom.pr.gov.br](mailto:licita@riobom.pr.gov.br)**

PREFEITURA MUNICIPAL DE RIO BOM  
CNPJ: 75.771.212/0001-71

FLS: \_\_\_\_\_

ASS: \_\_\_\_\_

3.2-Em cada fornecimento decorrente deste contrato, serão observados os valores, a qualidade dos produtos entregues pela CONTRATADA.

**QUARTA IV-DO PRAZO DE ENTREGA DO PAGAMENTO E DAS RESPONSABILIDADES.**

4.1- A entrega será feita conforme solicitação do órgão competente, pela empresa vencedora, no prazo de até **45 (quarenta e cinco) dias** contado da data do recebimento da Solicitação.

4.2- **Os produtos deverão ser entregues no setor específico conforme pedido, caso o produto não for aceito devido a má qualidade, a secretaria municipal setorial se responsabilizara pela análise, e se for o caso será devolvida e a empresa responsável devera efetuar a troca imediatamente pelo produto de qualidade, conforme edital.**

4.3- O pagamento do objeto licitado será efetuado no prazo de 30 (trinta) dias diretamente à adjudicatária, mediante a comprovação do fornecimento e apresentação da Nota Fiscal Eletrônica ao setor competente, devidamente acompanhada dos documentos fiscais atualizados, sem o que não será liberado o pagamento.

4.4- Em caso de irregularidade na emissão dos documentos fiscais, o prazo de pagamento será contado a partir de sua reapresentação, desde que devidamente regularizados.

4.5-Nenhum pagamento será efetuado à contratada enquanto pendente de liquidação qualquer obrigação financeira decorrente de penalidade ou inadimplência, sem que isso gere direito a reajustamento de preços.

4.6-Deverão estar incluídas no preço, todas as despesas necessárias à entrega do objeto desta licitação, sem quaisquer ônus para Administração, tais como frete, tributos etc.

**CLÁUSULA V-DA DOTAÇÃO ORÇAMENTÁRIA**

5.1-As despesas com a aquisição do objeto ora licitado correrão à conta das Dotações Orçamentárias abaixo discriminadas:

DESPESA DESDOBRADA	DOTAÇÃO	FONTE DE RECURSO
1753	05.0312.36100182.021.000.3.3.90.30.23.00.00	103
1754	05.0312.36100182.021.000.3.3.90.30.23.00.00	104
1755	05.0312.36100182.021.000.3.3.90.30.23.00.00	107
1756	05.0312.36100182.021.000.3.3.90.39.71.00.00	103
1557	05.0312.36100182.021.000.3.3.90.39.71.00.00	3107

**CLÁUSULA SEXTA V: DAS RESPONSABILIDADES**

Além das naturalmente decorrentes do presente contrato, constituem obrigações da CONTRATADA:

6.1 O pagamento de todas as despesas decorrentes da prestação dos serviços, bem como, todo o pessoal equipamento necessário, inclusive quaisquer indenizações e danos materiais ou pessoais que ocorrerem em função do fornecimento do objeto;

6.2 O pagamento de todos os impostos, seguros e demais encargos, que venham a ser devidos em razão do objeto deste contrato, até a sua efetiva entrega, não cabendo ao CONTRATANTE quaisquer custos adicionais;

6.3 Manter durante todo o período do contrato, compatibilidade com as obrigações por ela assumida nas condições de habilitação e qualificação exigidas na licitação, vinculada a este instrumento.

Além das naturalmente decorrentes do presente contrato, constituem obrigações do CONTRATANTE:

6.4 Obedecer aos critérios de remuneração previsto neste contrato, tendo cumprida as exigências explicitadas neste instrumento;

6.5 Fornecer à CONTRATADA os dados e condições necessárias ao fornecimento do objeto deste instrumento.

6.6 Solicitar a cópia da guia de quitação junto ao INSS, através de CND e da quitação junto ao FGTS/CEF através do CRF.

**CLÁUSULA VII-DAS PENALIDADES**

Assinado por 3 pessoas: JOSE CARLOS DE PAULA, CLAUDIO AUGUSTO PRESTES SOUZA, MCIÉS, JOSE DE ANDRADE  
Para verificar a validade das assinaturas, acesse <https://riobom.1doc.com.br/verificacao/253C-E113-E56E-C0F3> e informe o código 253C-E113-E56E-C0F3





**PREFEITURA MUNICIPAL DE RIO BOM**

**Estado do Paraná**

**Avenida Curitiba, 65 – CNPJ: 75.771.212/0001-71 - Fone: (043) 3468 1123**

**E-mail: [licita@riobom.pr.gov.br](mailto:licita@riobom.pr.gov.br)**

PREFEITURA MUNICIPAL DE RIO BOM  
CNPJ: 75.771.212/0001-71

FLS: \_\_\_\_\_

ASS: \_\_\_\_\_

7.1-Pela inexecução total ou parcial das condições estabelecidas neste instrumento, a CONTRATADA, poderá, sem prejuízo do cancelamento e das responsabilidades penal e civil aplicar o disposto no art. 7º da Lei 10.520/02, além das demais cominações legais cabíveis.

7.2-Ficam estabelecidas as seguintes sanções:

7.2.1-Advertência;

7.2.3-Suspensão dos pagamentos, até a regularização dos fatos geradores das penalidades;

7.2.4-O prazo para apresentação da defesa prévia das penalidades aplicadas será de 03 (três) dias úteis, contados da data de recebimento da notificação.

7.3-Ficam estabelecidos os seguintes percentuais de multas:

7.3.1-0,33% por dia, até o 10º dia de atraso na entrega;

7.3.2-10% sobre o valor do empenho, no caso de atraso superior a 10 dias;

7.3.3-30% sobre o valor do empenho no caso da adjudicatária injustificadamente desistir do fornecimento ou causar a sua rescisão;

7.4-O valor das multas aplicadas, deverá ser descontado dos pagamentos devidos, sendo automaticamente suspensos os por vir e, caso sejam estes insuficientes, a diferença deverá ser paga pela Empresa por meio de guia emitida pela Prefeitura, no prazo máximo de 03 (três) dias úteis a contar da data da sua aplicação.

7.5-Declaração de inidoneidade para licitar ou contratar com a Administração Pública enquanto perdurarem os motivos determinantes da punição ou até que seja promovida a reabilitação perante a própria autoridade que aplicou a penalidade, sem prejuízo das multas previstas neste contrato.

7.6-As sanções previstas, face à gravidade da infração, poderão ser aplicadas cumulativamente.

7.7-Além das penalidades citadas, a licitante vencedora ficará sujeita, no que couber, às demais penalidades referidas no Capítulo IV da Lei nº. 8.666/93.

7.8-Comprovado impedimento ou reconhecida força maior, devidamente justificado e aceito pela Administração Municipal, em relação a um dos eventos arrolados na condição a contratada ficará isenta das penalidades mencionadas.

### **CLÁUSULA VIII-DA RESCISÃO**

8.1 O presente contrato poderá ser rescindido, independente de notificação judicial ou extrajudicial, sem direito a indenização de qualquer espécie, por parte da Contratada, na hipótese de ocorrer quaisquer das situações elencadas nos incisos do artigo 77 e 78, e na forma do artigo 79 da Lei Federal nº 8.666/93.

8.2 O contrato poderá ser rescindido, ainda, por mútuo acordo, atendida a conveniência do fornecimento do objeto contratado, recebendo a CONTRATADA o valor da correspondente quantidade de produtos já fornecidos.

8.3 Se a CONTRATADA transferir a terceiros, no todo ou em partes, o direito do presente contrato, sem prévia e expressa autorização do CONTRATANTE.

8.4 Se o fornecimento do objeto não atender às especificações contratadas, ou estiver em desacordo com o item 5.3 deste instrumento.

8.5 Por motivo de força maior, fato superveniente ou falta de recursos financeiros poderá o CONTRATANTE suspender o contrato por prazo indeterminado unilateralmente, mediante prévio aviso de 30 (trinta) dias à CONTRATADA.

### **CLÁUSULA IX-DAS DISPOSIÇÕES FINAIS**

9.1-Integram este Contrato, como se nele estivessem transcritos, o Edital do Pregão nº 048/2023, seus anexos, proposta da empresa retro qualificada (s), classificada em 1º lugar no certame supranumerado.

9.2-Fica eleito o foro, da Comarca de Marilândia do Sul, para dirimir quaisquer questões decorrentes da utilização do presente Contrato.

9.3-Os casos omissos serão resolvidos de acordo com a Lei Federal 10.520/2002, Decreto Federal nº 3.931 de 19/09/2001, Decreto Municipal nº. 1.313 de 31 de março de 2006 e Decreto 1.319 de 10 de abril de 2006 subsidiariamente pela Lei nº. 8.666, de 21 de junho de 1993, aplicar-se-ão os princípios gerais de Direito.

Assinado por: JOSE CARLOS DE PAULA, CAUDILUS SALOMÃO PRESIDENTE SOUTO MOISÉS JOSE DE ANDRADE  
Para verificar a validade das assinaturas, acesse <https://riobom.1doc.com.br/verificacao/253C-E113-E56E-C0F3> e informe o código 253C-E113-E56E-C0F3



**PREFEITURA MUNICIPAL DE RIO BOM**

**Estado do Paraná**

**Avenida Curitiba, 65 – CNPJ: 75.771.212/0001-71 - Fone: (043) 3468 1123**

**E-mail: [licita@riobom.pr.gov.br](mailto:licita@riobom.pr.gov.br)**

PREFEITURA MUNICIPAL DE RIO BOM  
CNPJ: 75.771.212/0001-71

FLS: \_\_\_\_\_

ASS: \_\_\_\_\_

Rio Bom-PR, \_\_\_\_\_ de \_\_\_\_\_ de XXXX.

Moisés José de Andrade  
Prefeito Municipal  
Contratante

Claudius Salomão Prestes Souto  
Presidente da Autarquia Municipal de Educação  
Contratante

Representante Legal  
Contratada

Elisangela Santos da Silva  
FISCAL DO CONTRATO

Testemunhas:

\_\_\_\_\_  
Assinatura e CPF

\_\_\_\_\_  
Assinatura e CPF



**PREFEITURA MUNICIPAL DE RIO BOM**

**Estado do Paraná**

**Avenida Curitiba, 65 – CNPJ: 75.771.212/0001-71 - Fone: (043) 3468 1123**

**E-mail: [licita@riobom.pr.gov.br](mailto:licita@riobom.pr.gov.br)**

PREFEITURA MUNICIPAL DE RIO BOM  
CNPJ: 75.771.212/0001-71

FLS: \_\_\_\_\_

ASS: \_\_\_\_\_

**ANEXO IX**

**DECLARAÇÃO DE IDONEIDADE**

PREGÃO PRESENCIAL Nº 048/2023

À  
Prefeitura Municipal de Rio Bom-PR.

Declaramos para os fins de direito, na qualidade de proponente do procedimento licitatório, sob a modalidade PREGÃO PRESENCIAL nº 048/2023 instaurado por esta Prefeitura, que não fomos declarados inidôneos para licitar ou contratar com o Poder Público, em qualquer de suas esferas.

\_\_\_\_\_, \_\_\_\_ de \_\_\_\_\_ de 2023.

Assinatura do Representante legal

Nome:

Assinado por 3 pessoas: JOSE CARLOS DE PAULA, CLAUDIUS SALOMIÃO PRESTES SOUTO e MOISÉS JOSE DE ANDRADE  
Para verificar a validade das assinaturas, acesse <https://riobom.1doc.com.br/verificacao/253C-E113-E56E-C0F3> e informe o código 253C-E113-E56E-C0F3





## VERIFICAÇÃO DAS ASSINATURAS



Código para verificação: 253C-E113-E56E-C0F3

Este documento foi assinado digitalmente pelos seguintes signatários nas datas indicadas:

- ✓ JOSE CARLOS DE PAULA (CPF 549.XXX.XXX-53) em 09/11/2023 09:59:44 (GMT-03:00)  
Papel: Assinante  
Emitido por: Sub-Autoridade Certificadora 1Doc (Assinatura 1Doc)
  
- ✓ CLAUDIUS SALOMÃO PRESTES SOUTO (CPF 060.XXX.XXX-73) em 09/11/2023 10:14:48 (GMT-03:00)  
Papel: Assinante  
Emitido por: Sub-Autoridade Certificadora 1Doc (Assinatura 1Doc)
  
- ✓ MOISÉS JOSE DE ANDRADE (CPF 487.XXX.XXX-72) em 09/11/2023 14:51:59 (GMT-03:00)  
Papel: Assinante  
Emitido por: Sub-Autoridade Certificadora 1Doc (Assinatura 1Doc)

Para verificar a validade das assinaturas, acesse a Central de Verificação por meio do link:

<https://riobom.1doc.com.br/verificacao/253C-E113-E56E-C0F3>