

**MEIA QUADRA DE BASQUETE**  
esc.: 1/100

LEGENDA

- PISO DE CONCRETO f=1%
- PINTURA
- PISO DE BLOCO DE CONCRETO INTERTRAVADO DRENANTE
- PISO DE BLOCO DE CONCRETO INTERTRAVADO

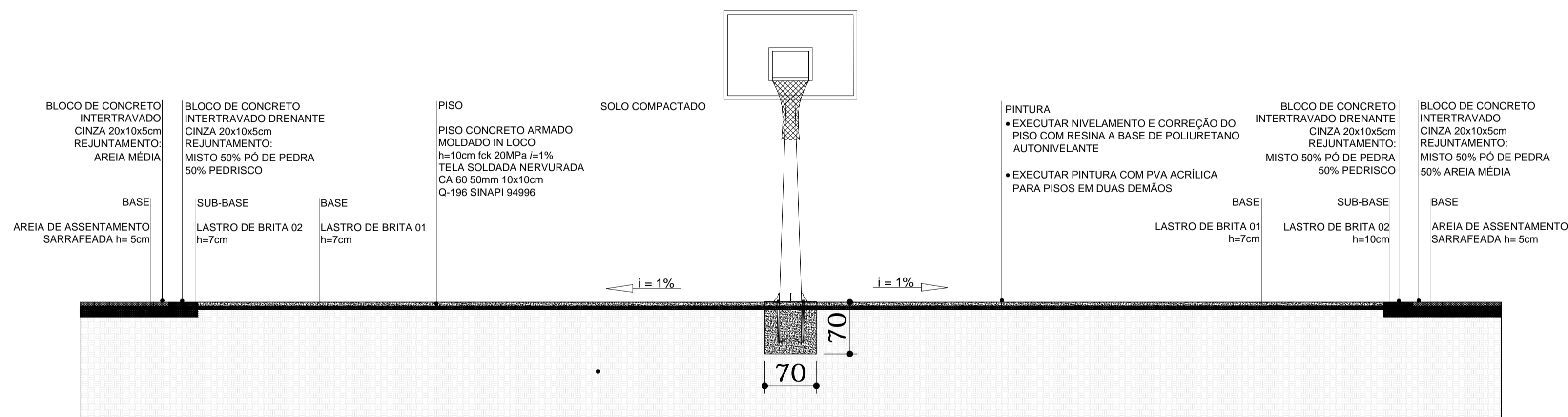
ÁREA TOTAL: 283,14m<sup>2</sup>  
ÁREA DE PISO DE CONCRETO: 215,75m<sup>2</sup>  
ÁREA DE PISO DE BLOCOS DE CONCRETO INTERTRAVADOS: 76,18m<sup>2</sup>  
ÁREA DE PISO DE BLOCOS DE CONCRETO INTERTRAVADOS DRENANTES: 36,32m<sup>2</sup>

**MEIA QUADRA DE BASQUETE - JUNTAS DE DILATAÇÃO**  
esc.: 1/100

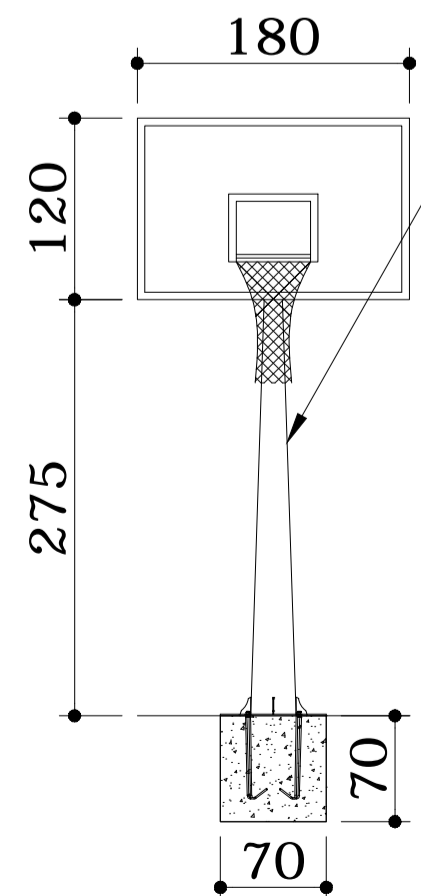
LEGENDA

- PISO DE CONCRETO f=1%
- PINTURA
- PISO DE PAVER DRENANTE
- PISO DE PAVER

ÁREA TOTAL: 283,14m<sup>2</sup>  
ÁREA DE PISO DE CONCRETO: 216,85m<sup>2</sup>  
ÁREA DE PISO DE PAVER DRENANTE: 10,80m<sup>2</sup>



**QUADRA POLIESPORTIVA E MEIA QUADRA BASQUETE - CORTE TRANSVERSAL PISO**  
esc.: 1/50



**ESTRUTURA:**

- MATERIAL: Chapa perfilada #11 e #3/16 - SAE 1020".
- FIXAÇÃO: Eixos roscados 5/8" (08 pçs).
- ARTICULAÇÃO: Através de dobradiças feitas com trefilado 1" e 5/8".
- REFORÇO: Chapas transadas soldadas internamente em diagonal.
- BASE (chumbador): Feito em chapa perfilada #3/16" e com pinças de ferro trefilado 5/8" roscada
- SOLDA: Todas as partes soldáveis são executadas com solda MIG.
- PINTURA: Executada com tinta eletrostática à pó, cor branca ou azul escuro.

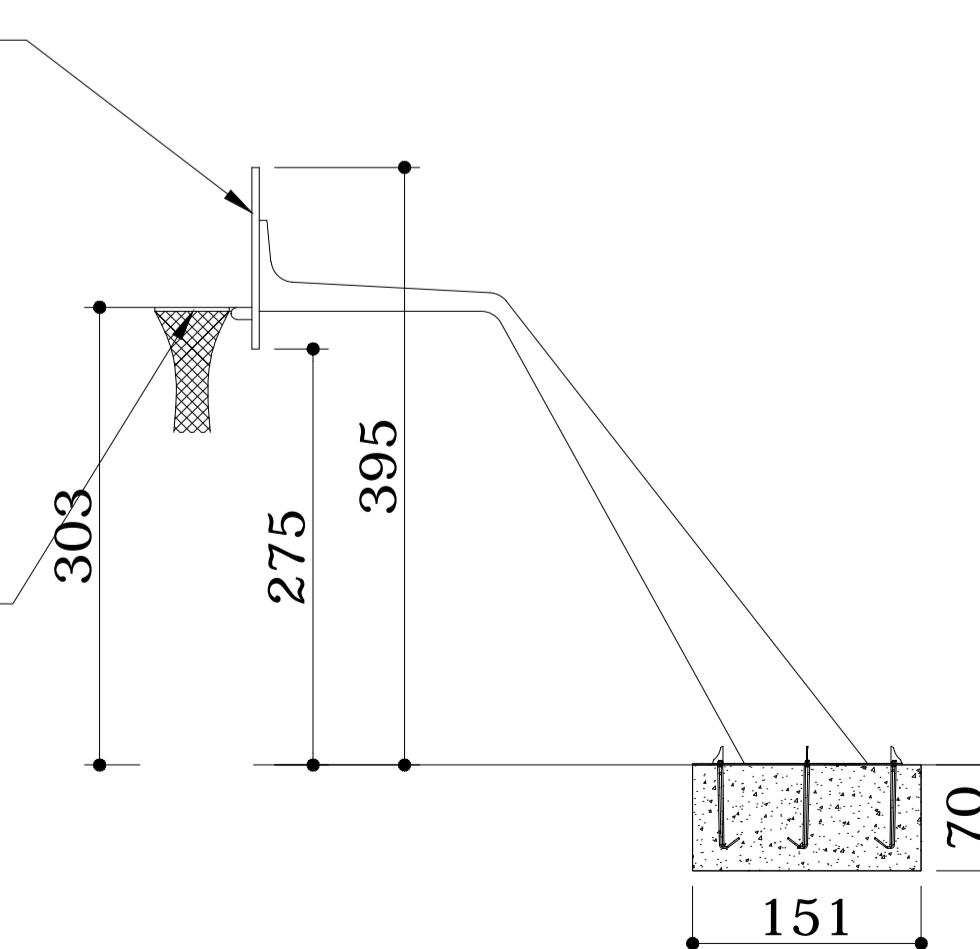
**MEIA QUADRA DE BASQUETE/QUADRA POLIESPORTIVA - FUNDAÇÃO TABELAS**  
esc.: 1/50

**TABELA**

- Confeccionada em compensado naval de 18mm, resistente a água.
- Moldura e cantoneiras de aço.
- Aro duplo fabricado em ferro com fundo anti ferrugem e pintura eletrostática a pó.
- Rede 100% polipropileno fio 3.
- Tabela e aro com medidas oficiais.
- Medidas da tabela: 1,80 x 1,20 (C x A).

**ARO FIXO:**

- Material: Chapa em aço carbono #3/16", 16 e ferro mecânico 5/8".
- Fixação: Parafuso 3/8" (04 pçs).
- Medidas do aro: 46 cm de diâmetro.



**MEIA QUADRA DE BASQUETE/QUADRA POLIESPORTIVA - FUNDAÇÃO TABELAS**  
esc.: 1/50

**INSTALAÇÃO DE EQUIPAMENTOS**

TODOS OS EQUIPAMENTOS CONTEMPLADOS NESTE PROJETO, DEVERÃO SER INSTALADOS CONFORME INSTRUÇÕES DO MANUAL DO FABRICANTE E/OU FORNECEDOR.

GOVERNO DO ESTADO DO PARANÁ  
SEDU - SECRETARIA DO DESENVOLVIMENTO URBANO  
SERVIÇO SOCIAL AUTÔNOMO PARANACIDADE

MUNICÍPIO: \_\_\_\_\_  
ESCRITÓRIO REGIONAL: \_\_\_\_\_

PROPRIETÁRIO: \_\_\_\_\_  
SERVIÇO SOCIAL AUTÔNOMO PARANACIDADE

OBRA: MEU CAMPINHO

LOCAL: \_\_\_\_\_

TIPO: CONSTRUÇÃO/REFORMA

AUTOR DO PROJETO / REGISTRO PROF: \_\_\_\_\_  
ARQ. HELO ROBERTO MARZALEK JR.  
CAU A113575-9

PROJETO: **ARQUITETÔNICO**  
REFERÊNCIA: **MEIA QUADRA DE BASQUETE**

DESENHO: HELO  
DATA: JULHO/2019  
ESCALA DO DESENHO: INDICADA  
ARQUIVO: ARQ\_MEU\_CAMPINHO\_2019\_R00

**ARQ**  
**08 11**