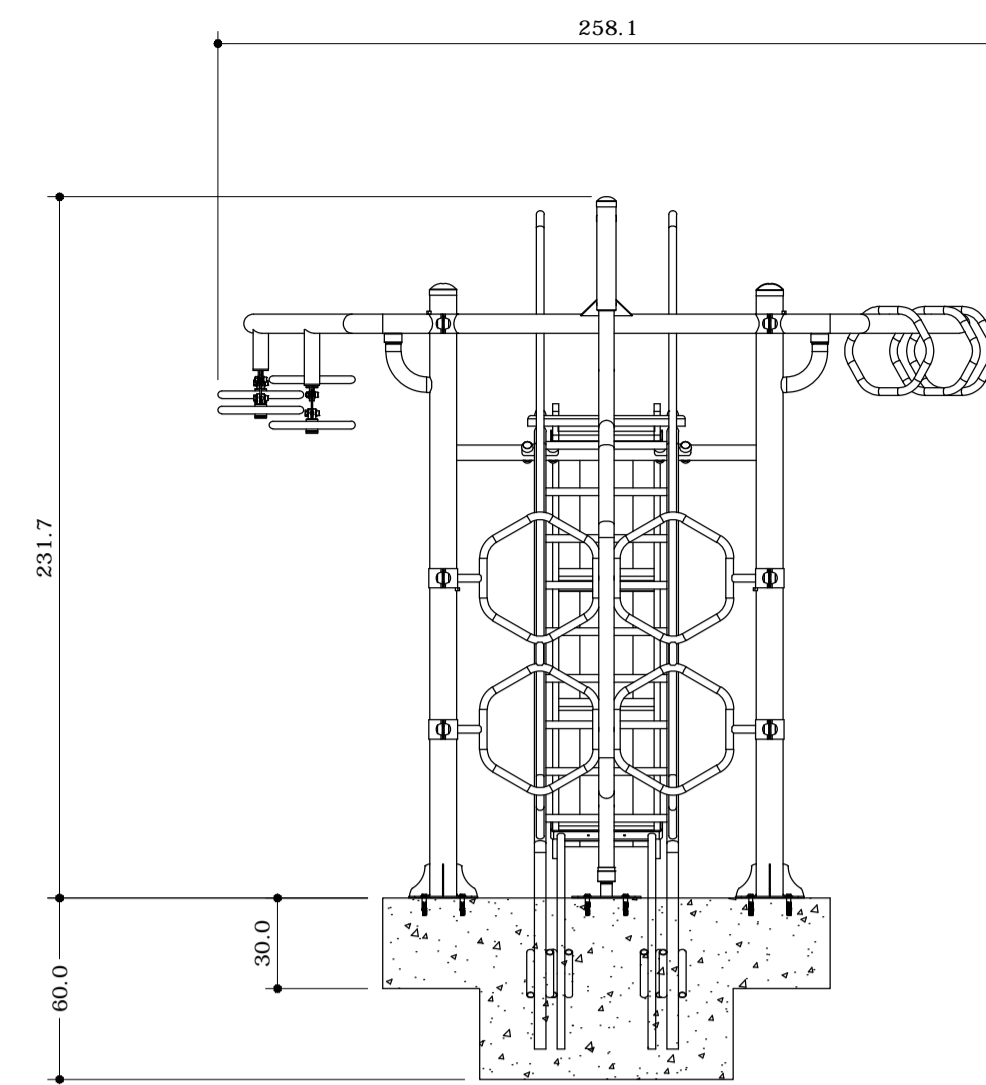
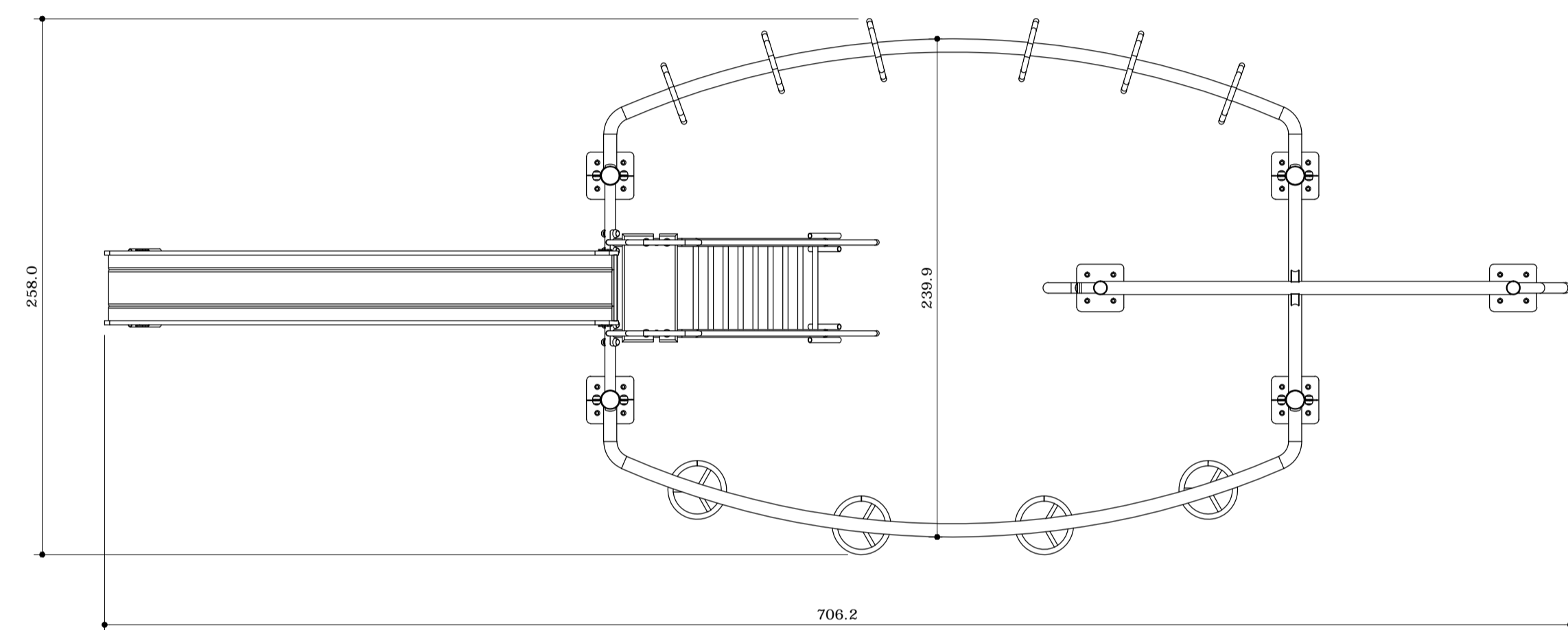


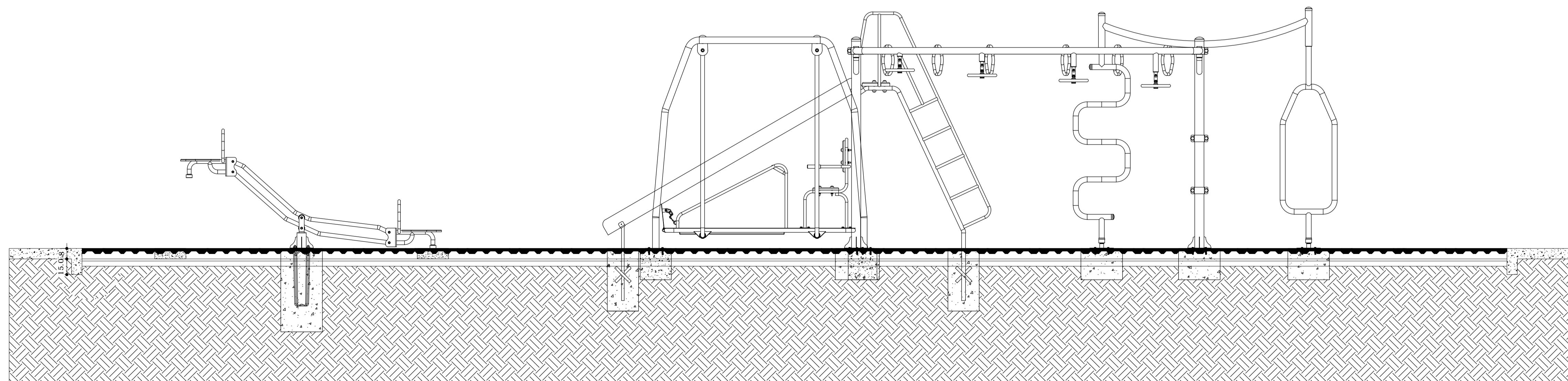
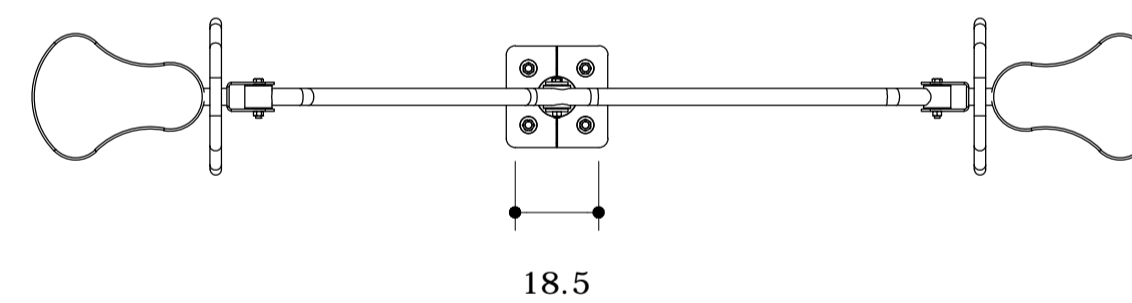
BRINQUEDO MULTI USO
API - CORTE ESQUEMÁTICO BLOCOS DE CONCRETO
esc.: 1:25



API - CORTE ESQUEMÁTICO BLOCOS DE CONCRETO
esc.: 1:25



GANGORRA EM NÍVEL
API - VISTA SUPERIOR MONTAGEM DAS FERRAGENS
esc.: 1:25



API - MÓDULO 03 - LAYOUT 02 - CORTE AA'
esc.: 1:25

INSTALAÇÃO DE EQUIPAMENTOS

TODOS OS EQUIPAMENTOS CONTEMPLADOS NESTE PROJETO, DEVERÃO SER INSTALADOS CONFORME INSTRUÇÕES DO MANUAL DO FABRICANTE E/OU FORNECEDOR.



GOVERNO DO ESTADO DO PARANÁ
SEDU - SECRETARIA DO DESENVOLVIMENTO URBANO
SERVIÇO SOCIAL AUTÔNOMO PARANACIDADE

PROPRIETÁRIO: SERVIÇO SOCIAL AUTÔNOMO PARANACIDADE	MUNICÍPIO: ESCRITÓRIO REGIONAL
OBRA: MEU CAMPINHO	TIPO: CONSTRUÇÃO/REFORMA
AUTOR DO PROJETO / REGISTRO PROF: ARQ. HELIO ROBERTO MARZALEK JR. CAU A113575-9	PROJETO: ARQUITETÔNICO REFERÊNCIA: API - PLAYGROUND EXEMPLOS DE INSTALAÇÕES
DESENHO: DATA: ESCALA DO DESENHO: ARQUIVO:	HELIO JULHO/2019 INDICADA ARQ_MEU_CAMPINHO_2019_R02