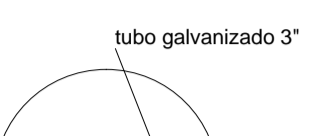


**PLANTA**  
área 691,20m<sup>2</sup>  
escala 1:100



sistema de projetores p/ iluminação  
leds 400w - 32000 lumens

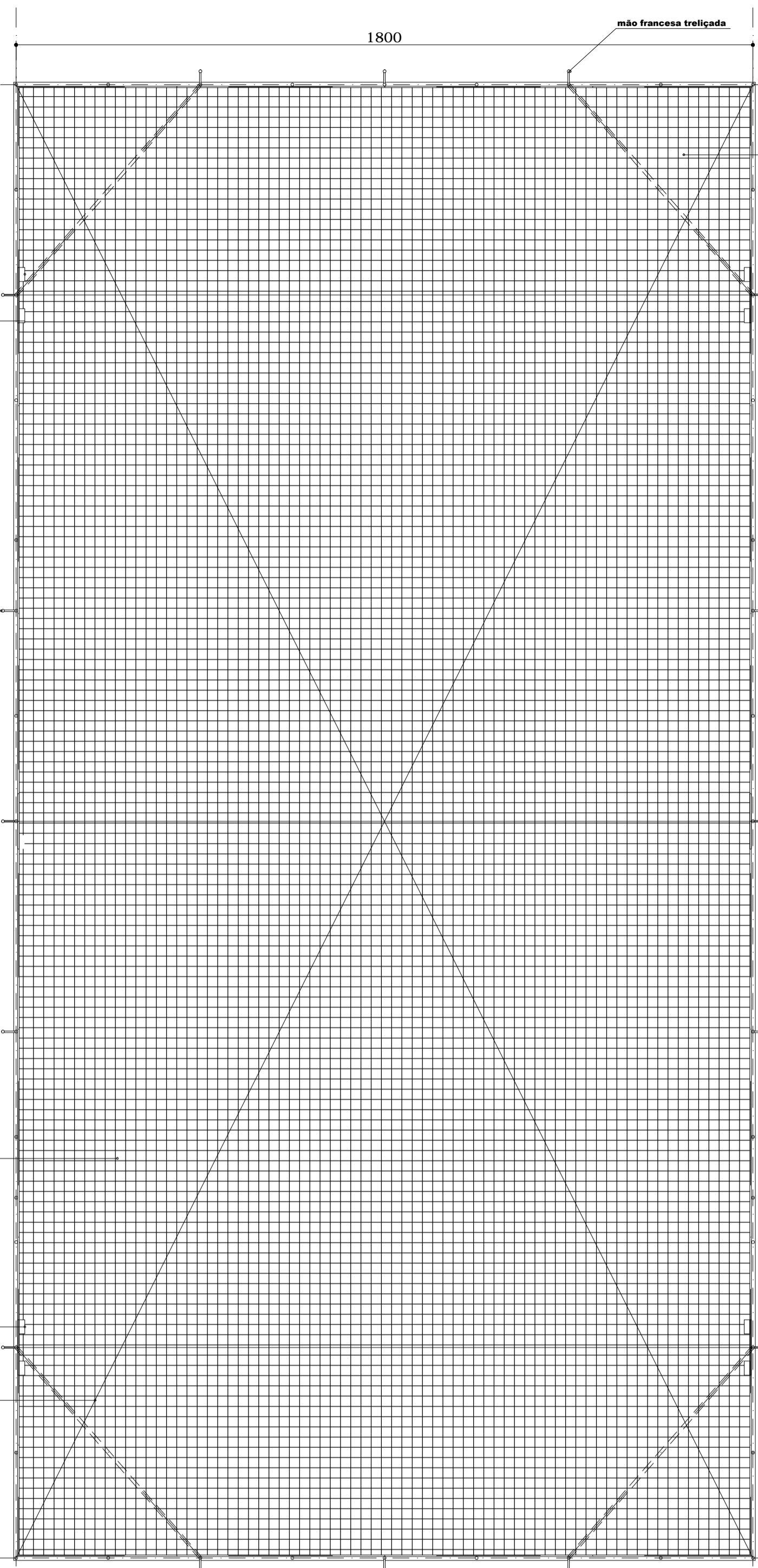
mão francesa

sistema de drenagem - externo

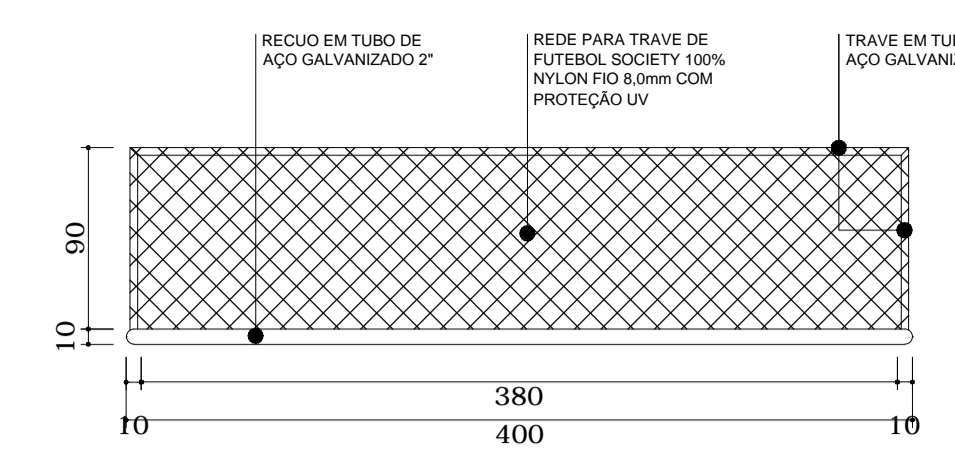
rede de cobertura polietileno 150mm

sistema de projetores p/ iluminação  
leds 400w - 32000 lumens

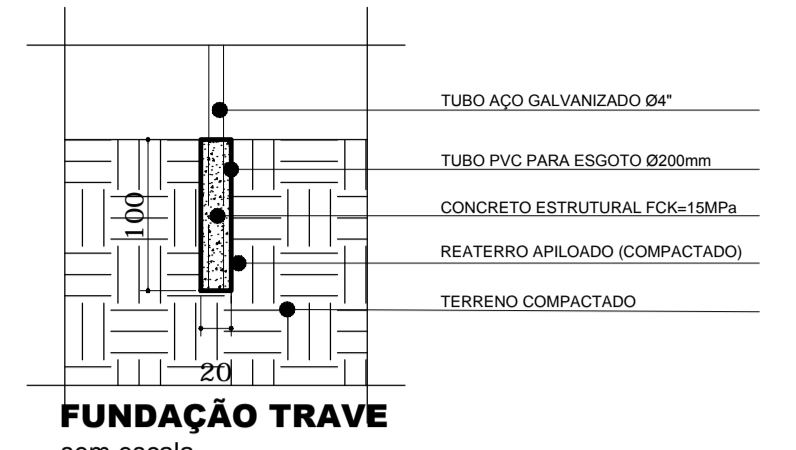
trantes sustentação rede cobertura



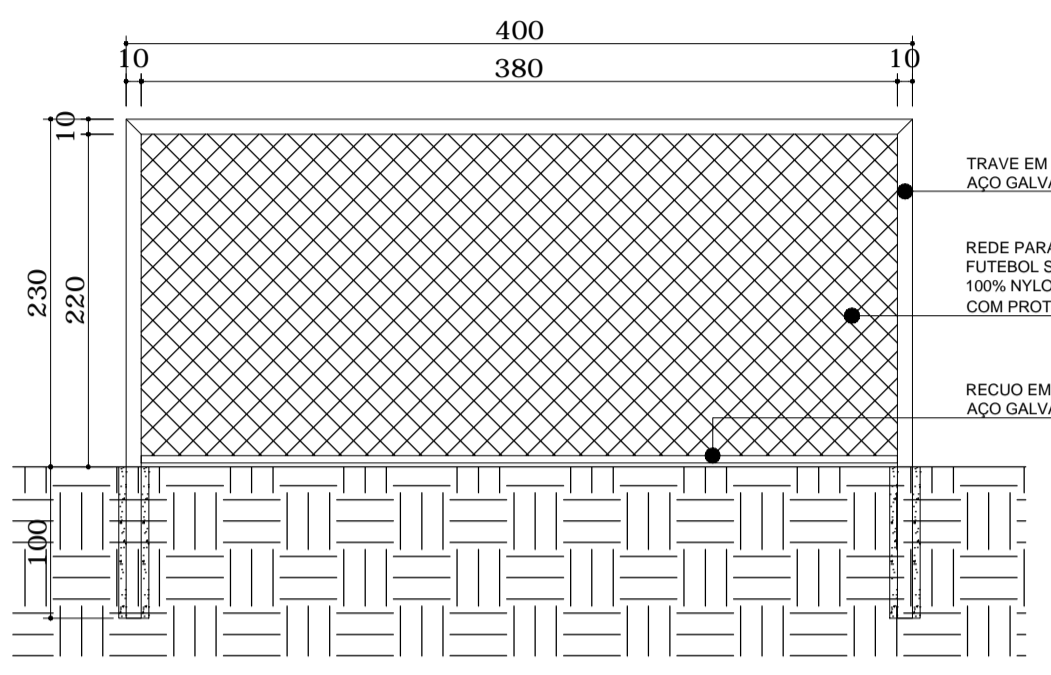
**COBERTURA**  
escala 1:100



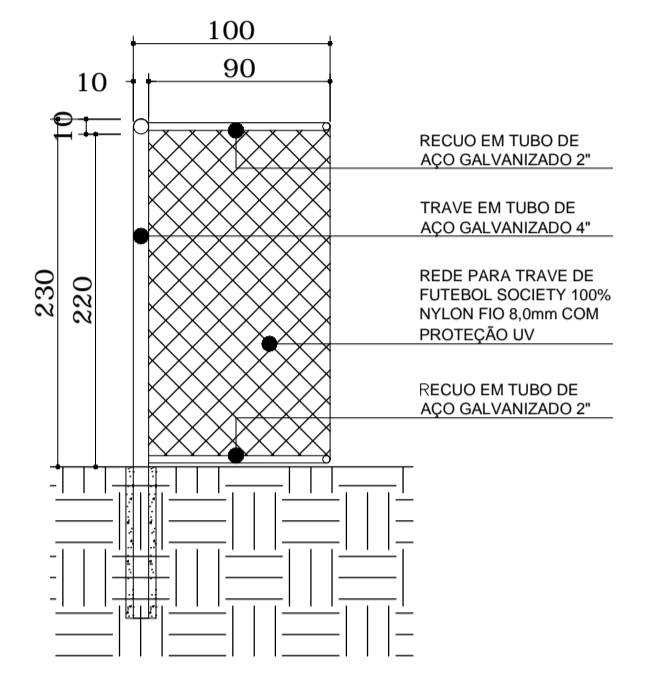
**PLANTA TRAVE**  
sem escala



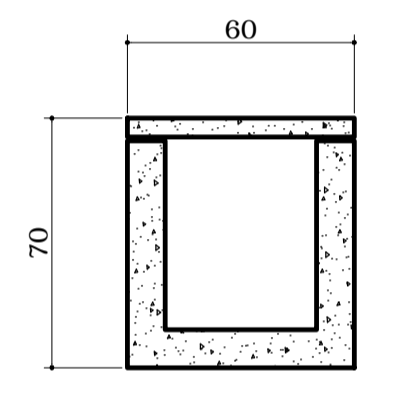
**FUNDAÇÃO TRAVE**  
sem escala



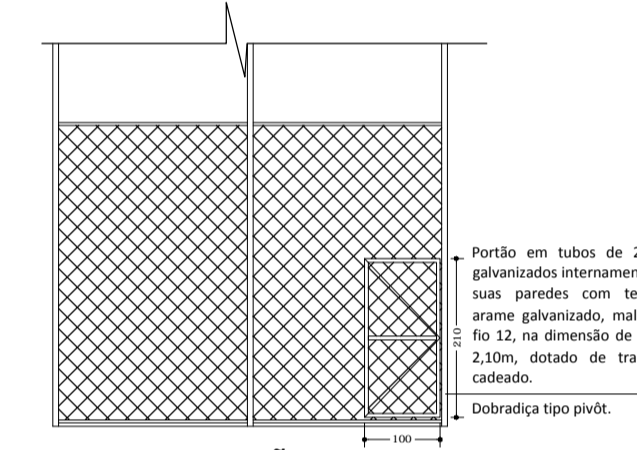
**VISTA TRAVE**  
sem escala



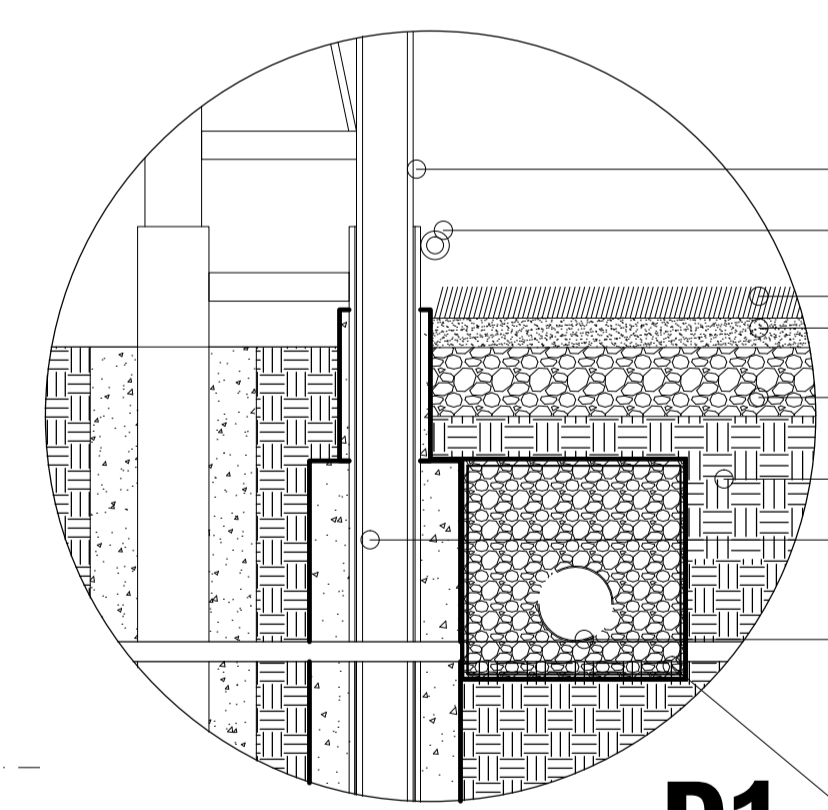
**CORTE TRAVE**  
sem escala



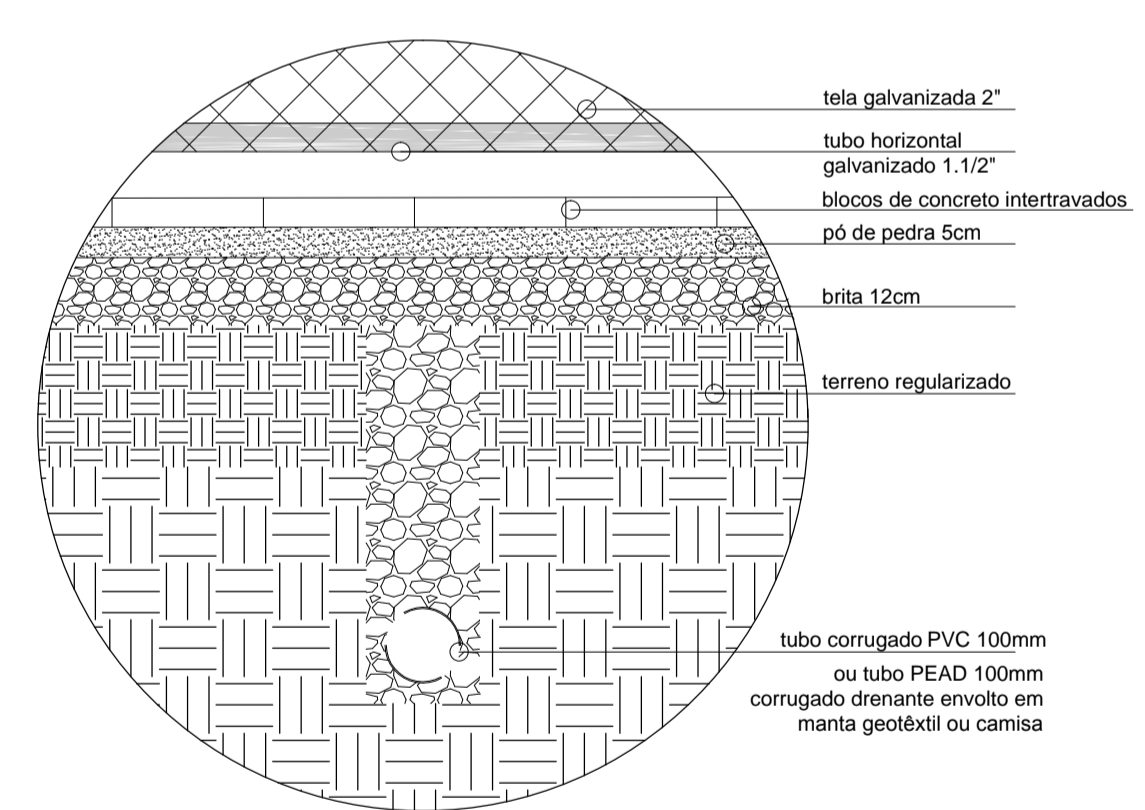
**CORTE TRANSVERSAL**  
**CAIXA CAPTAÇÃO em Concreto**  
sem escala



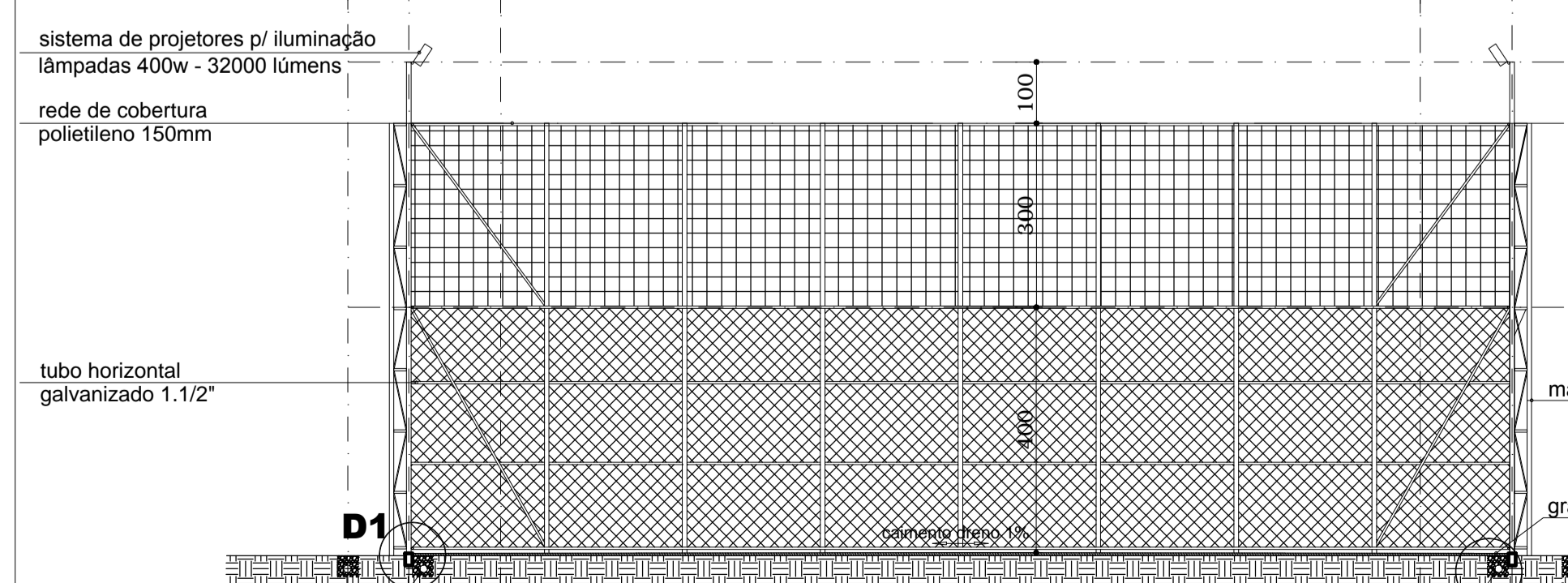
**VISTA PORTÃO ACESSO**  
sem escala



**DETALHE D1**  
sem escala



**DETALHE VALA DE DRENAGEM EXTERNA**  
sem escala



**CORTE TRANSVERSAL**  
escala 1:100

**OBSERVAÇÃO:**  
O acesso para a quadra será feito através de um portão de 1m x 2,20m cuja localização obedecerá ao projeto de implantação. Para instalação da iluminação deve-se prever um ponto de energia trifásica próximo aos limites da quadra.

GOVERNO DO ESTADO DO PARANÁ  
SEDU - SECRETARIA DO DESENVOLVIMENTO URBANO  
SERVIÇO SOCIAL AUTÔNOMO PARANACIDADE

PROPRIETÁRIO: SERVIÇO SOCIAL AUTÔNOMO PARANACIDADE  
MUNICÍPIO: MEU CAMPINHO  
OBRA: CONSTRUÇÃO REFORMA  
LOCAL: CONSTRUÇÃO REFORMA  
TIPO: CONSTRUÇÃO REFORMA

AUTOR DO PROJETO / REGISTRO PROF.: ARQ. HELIO ROBERTO MARZALEK JR. CAU A113575-9  
PROJETO: ARQUITETÔNICO  
REFERÊNCIA: CANCHA FUTEBOL SINTÉTICO

DESENHO: HELIO  
DATA: JULHO/2018  
ESCALA DO DESENHO: INDICADA  
ARQUIVO: ARQ\_MEU\_CAMPINHO\_2018\_R02

**ARQ 02 11**