



**CONTRATO Nº 141/2021**  
**PREGÃO Nº 050/2021**  
**PROCESSO Nº 141/2021**

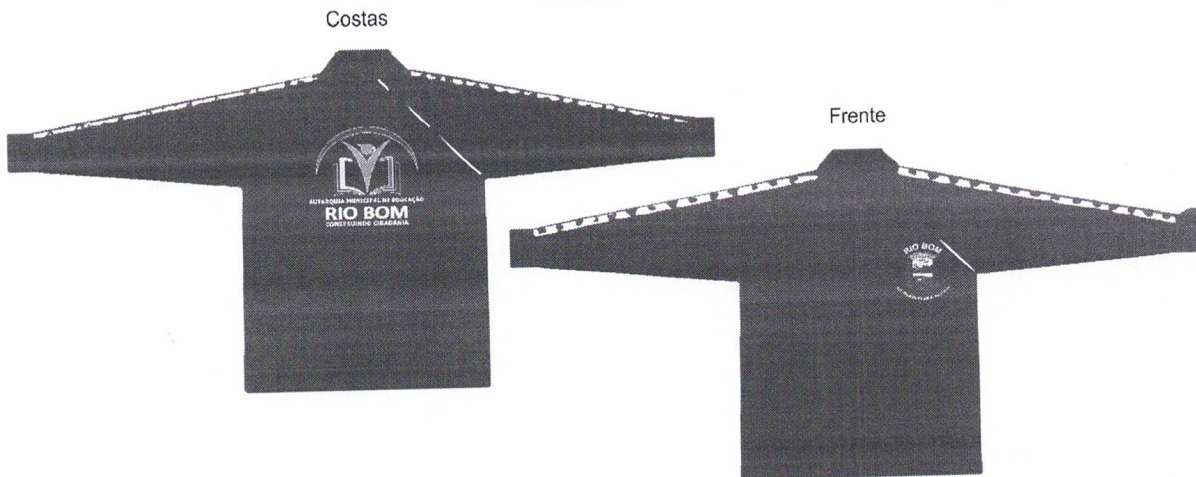
CONTRATO QUE ENTRE SI CELEBRAM O MUNICÍPIO DE RIO BOM E A EMPRESA ABAIXO RELACIONADA, VISANDO **CONTRATAÇÃO EMPRESA PARA O FORNECIMENTO DE UNIFORMES ESCOLARES PARA OS ALUNOS DA REDE MUNICIPAL DE ENSINO.**

Pelo presente instrumento particular de contrato, de um lado, a **PREFEITURA DO MUNICÍPIO DE RIO BOM**, pessoa jurídica de direito, público interno, devidamente cadastrada no CNPJ sob o nº 75.771.212/0001-71 com sede a Avenida Curitiba nº 65, na cidade de Rio Bom, Estado do Paraná, neste ato devidamente representado por seu Prefeito Municipal, Sr. **MOISÉS JOSÉ DE ANDRADE**, brasileiro, divorciado, portador do RG nº 36176326 SSP/PR e CPF nº 487.450.819-72, residente à Avenida Curitiba, nº 15, Rio Bom estado do Paraná; **AUTARQUIA MUNICIPAL DE EDUCAÇÃO DE RIO BOM, ESTADO DO PARANÁ**, pessoa jurídica de direito público, com sede à Avenida Goiás, nº 215, Centro, Rio Bom-PR, inscrito no CNPJ sob nº 23.848.604/000-98, neste ato devidamente representado pelo por seu Presidente o Sra. Deisy Helen Norbiato, brasileira, solteira, portador do RG nº 8.513.858-8 SSP/PR e CPF nº 038.828.659-89, residente na Av. Rio Grande do Sul nº 195, Rio Bom, estado do Paraná e de outro lado a empresa: **C.M ORATHES CONFECÇÕES E EQUIPAMENTOS LTDA**, CNPJ:12.824.334/0001-69 situada na Rua Desembargador Clotario Portugal, nº 193, centro, na cidade de Apucarana, CEP: 86.800-020 no estado do Paraná, neste ato representada pela Camila Mariano Orathes, brasileira, casada, empresária portadora do RG: 6.617.588-0 e CPF: 062.918.179-93, residente na Rua Bragança , nº 308, Jardim Universitário, Zona 07, CEP: 87.020-220, na cidade de Maringá, no estado do Paraná.

**CLÁUSULA I-DO OBJETO**

**CONTRATAÇÃO EMPRESA PARA O FORNECIMENTO DE UNIFORMES ESCOLARES PARA OS ALUNOS DA REDE MUNICIPAL DE ENSINO, COM OS MODELOS, QUANTITATIVOS, CORES E EMBLEMAS, CONFORME ESPECIFICAÇÕES CONSTANTES ABAIXO:**

**JAQUETA:**

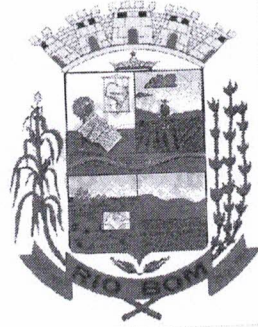


**JAQUETA RAGLAN:** Em Helanca Piquet Interlock 80%POLIÉSTER 20% ALGODÃO com variação de 3 para +/- , com gramatura 290gr/m2, na cor Azul (Pantone 19-4150 TPX) com tolerância de mais ou menos 5%, estrutura Piquet Interlock, espessura de 0,71MM com variação de 1,5% +/- . aberta com zíper de nylon) conforme desenho e com aplicação de um vivo de 3mm nas



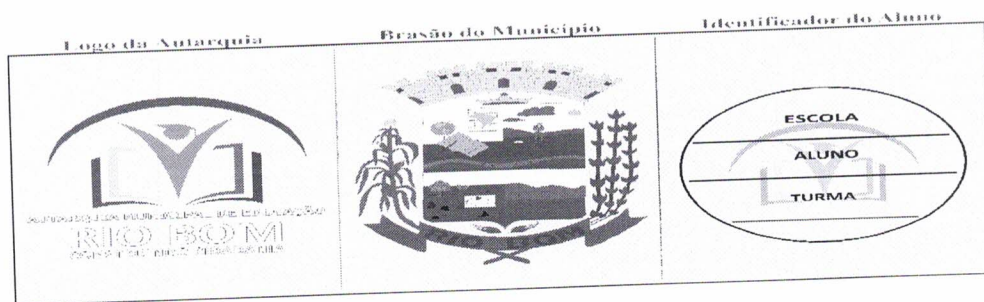
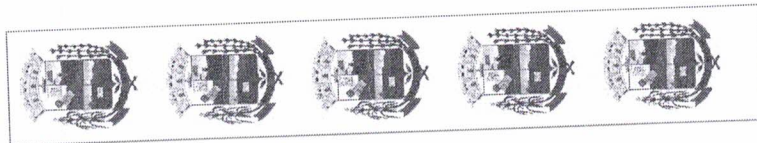
**PREFEITURA MUNICIPAL DE RIO BOM**  
**AUTARQUIA MUNICIPAL DE EDUCAÇÃO DE RIO BOM**  
 Avenida Goiás, 215 – Centro – Rio Bom/PR – Fone: (43) 3468-1123  
 CNPJ: 23.848.604/0001-98 | E-mail: educacao@riobom.pr.gov.br

cavas da frente e das costas na cor Branco em meia malha PV 67% Poliéster 33% Viscose, com gramatura de 170gr/m2 com tolerância de variação de 5% +/-, com fitas personalizadas nas mangas conforme descrição abaixo.  
**Bordado:** Na lateral esquerda do peito de quem veste deverá ser bordado o brasão da Prefeitura Municipal de Rio Bommedindo 7,0 cm de largura X 8,0 cm de altura, conforme ilustração.



**Cavas:** Deverá ser aplicado vivo de 3 mm em cada cava da manga na cor Branco, em meia malha PV 67% Poliéster 33% Viscose, com gramatura de 170gr/m2 com tolerância de variação de 5% +/-, a aplicação deverá ser feito em máquina overlock, costurado com linhas na cor Azul o mais próximo da cor do tecido.  
**Zíper Nylon destacável:** Na cor Azul (pantone aproximado 19-4150 TPX) aplicado com revel (vista) em máquina reta uma agulha do início da gola ao final da barra e pespontado em máquina reta uma agulha somente na helanca, costurado com linhas na cor Azul o mais próximo da cor do tecido.  
**Barra/punho/gola:** Ribana 2x1 cor Azul (pantone aproximado 19-4150 TPX) 100% poliéster gramatura 240gr/m2, com tolerância de mais ou menos 5%, a barra e o punho com largura de 6cm para todos os tamanhos.

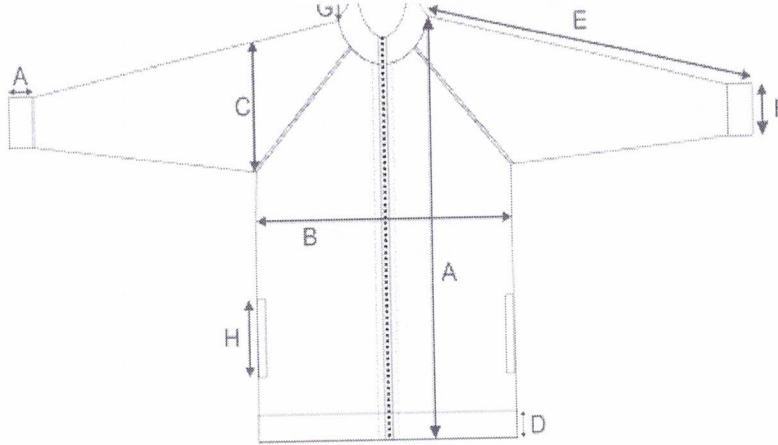
**Bolso / Forro de bolso:** Com tecido da mesma Helanca e mesma cor conforme desenho, pespontado em máquina reta uma agulha com 5 mm e abertura do bolso conforme tabela de medida, costurado com linhas na cor Azul o mais próximo da cor do tecido.  
**Fita personalizada nas mangas:** Faixa de tafetá personalizada em alta definição possuindo uma largura de 25 mm, com brasões de Rio Bom nas medidas de 16mm x 18mm. Composição em fita rígida 100% poliéster, tecida em tear Jacar.



**Produção:** Fechamento interno punho, barra, gola, cavas das mangas, filetes e laterais, bolsos feito em máquina overlock, costurado com linhas na cor Azul o mais próximo da cor do tecido.  
**Etiqueta:** A etiqueta de identificação deve ser de tecido branco, afixada em caráter permanente indelével na parte interna de cada peça, no centro da gola. Os caracteres tipográficos dos indicativos na cor preta devendo ser uniformes e informar a razão social, CNPJ, marca, composição do tecido, símbolos/instruções de lavagem, tamanho e país de fabricação.

*esfs*





TAMANHO	04	06	08	10	12	14	16	P	M
A COMPRIMENTO	47	50	52	55	58	61	64	67	70
B LARGURA DO PEITO	38	40	42	44	46	48	50	53	56
C CAVA RETA	17	18	19	20	21	22	23	24	25
D ALTURA DA BARRA	06	06	06	06	06	06	06	06	06
E COMPRIMENTO MANGA	46	50	54	58	62	67	70	75	78
F ABERTURA DA MANGA	11	11,5	11,5	12	12	13	13	13	14
G ALTURA DA GOLA	06	06	06	06	06	06	06	06	06
H ABERTURA DO BOLSO	12	12	12	12	12	14	14	14	14
I ALTURA DO PUNHO	06	06	06	06	06	06	06	06	06

**LAUDOS DE LABORATÓRIOS CREDITADOS PELO INMETRO**

Gramatura ABNT NBR 10591/08
Composição AATCC 20/2013 e 20A/2014
Estrutura :ABNT NBR 13462/1995
Espessura: NBR 13371/05

**CALÇA**



**Calça:** Helanca Piquet Interlock 80%PES 20%CO com variação de 3 +/-, com gramatura 290gr/m2 com tolerância de mais ou menos 5%, estrutura Piquet Interlock, espessura de 0,71MM com variação de 1,5%, na cor Azul(pantone 19-4150 TPX), com fitas personalizadas nas laterais conforme descrição abaixo.

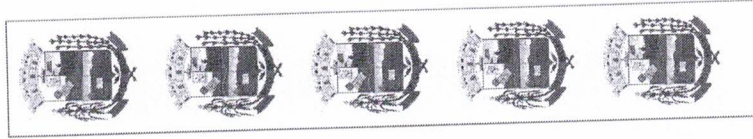
*esfz*



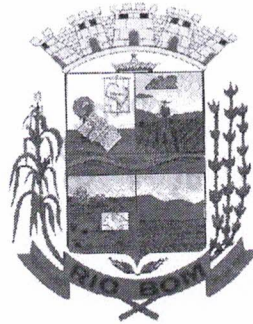
**PREFEITURA MUNICIPAL DE RIO BOM**  
**AUTARQUIA MUNICIPAL DE EDUCAÇÃO DE RIO BOM**  
 Avenida Goiás, 215 – Centro – Rio Bom/PR – Fone: (43) 3468-1123  
 CNPJ: 23.848.604/0001-98 | E-mail: educacao@riobom.pr.gov.br

**Bolso / forro bolso:** Com tecido da mesma Helanca e mesma cor conforme desenho, pespontado em máquina reta uma agulha com 5mm , e abertura do bolso conforme tabela de medida.

**Fita personalizada nas Laterais:** Faixa de tafetá personalizada em alta definição possuindo uma largura de 25 mm, com brasões de Rio Bom nas medidas de 16mm x 18mm. Composição em fita rígida 100% poliéster, tecida em tear Jacar.



**Bordado:** Na perna esquerda devera ser aplicado o brasão do Município de Rio Bom medindo 7,0 cm de largura X 8,0 cm de altura de acordo com o desenho.

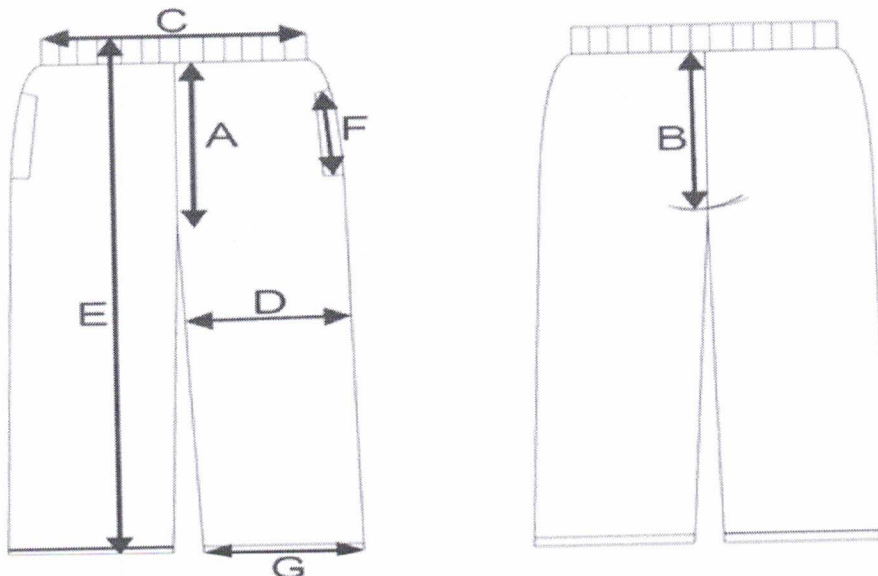


**Cós:** Com elástico de 40 mm rebatido em máquina catraca elástiqueira 04 agulhas ponto corrente com quatro pespontos uniformes.

**Barra:** Com acabamento em máquina galoneira duas agulhas bitola larga, medindo 20 mm de largura acabada.

**Produção:** Fechamento interno (gancho, entre pernas, bolsos, fixação do elástico e das laterais) feito em máquina overlock com linhas na cor cinza o mais próximo da cor do tecido.

**Etiqueta:** A etiqueta de identificação deve ser de tecido branco, afixada em caráter permanente e indelével na parte interna de cada peça, no centro do gancho traseiro. Os caracteres tipográficos dos indicativos na cor preta devendo ser uniformes e informar a razão social, CNPJ, marca, composição do tecido, símbolos/instruções de lavagem, tamanho e país de fabricação.



Calça	4	6	8	10	12	14	16	P	M
-------	---	---	---	----	----	----	----	---	---

*esl*





**PREFEITURA MUNICIPAL DE RIO BOM**  
**AUTARQUIA MUNICIPAL DE EDUCAÇÃO DE RIO BOM**  
Avenida Goiás, 215 – Centro – Rio Bom/PR – Fone: (43) 3468-1123  
CNPJ: 23.848.604/0001-98 | E-mail: educacao@riobom.pr.gov.br

A	Gancho frente	21	23	24	25	26	27	29	30	32
B	Gancho costa	26	28	29	30	31	32	35	37	38
C	Cintura com elástico	23	24	25	26	27	28	29	32	33
D	Circunferência da coxa	44	46	48	48	51	53	54	58	60
E	Comprimento total	64	69	75	80	86	91	96	100	103
F	Abertura do Bolso	11	11	11	12	12	13	13	14	14
G	Abertura da perna	15	16	17	18	18,5	19	19,5	21	22

**LAUDOS DE LABORATÓRIOS CREDITADOS PELO INMETRO**

Gramatura ABNT NBR 10591/08
Composição AATCC 20/2013 e 20A/2014
Estrutura :ABNT NBR 13462/1995
Espessura: NBR 13371/05

**BERMUDA**



**Bermuda:** Helanca Piquet Interlock 80%PES 20%CO com variação de 3 +/-, com gramatura 290gr/m2 com tolerância de mais ou menos 5%, estrutura Piquet Interlock, espessura de 0,71MM com variação de 1,5%, na cor Azul (pantone 19-4150 TPX), com fitas personalizadas nas laterais conforme descrição abaixo.

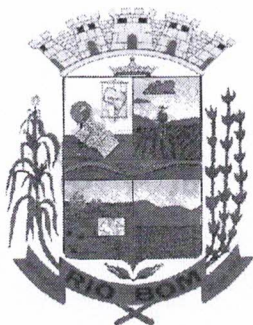
**Bolso / forro bolso:** Com tecido da mesma Helanca e mesma cor conforme desenho, pespontado em máquina reta uma agulha com 5mm, e abertura do bolso conforme tabela de medida.

**Fita personalizada nas Laterais:** Faixa de tafetá personalizada em alta definição possuindo uma largura de 25 mm, com brasões de Rio Bom nas medidas de 16mm x 18mm. Composição em fita rígida 100% poliéster, tecida em tear Jacar.



**Bordado:** Na perna esquerda deveser aplicado o brasão do Município de Rio Bom medindo 7,0 cm de largura X 8,0 cm de altura de acordo com o desenho.

CSB

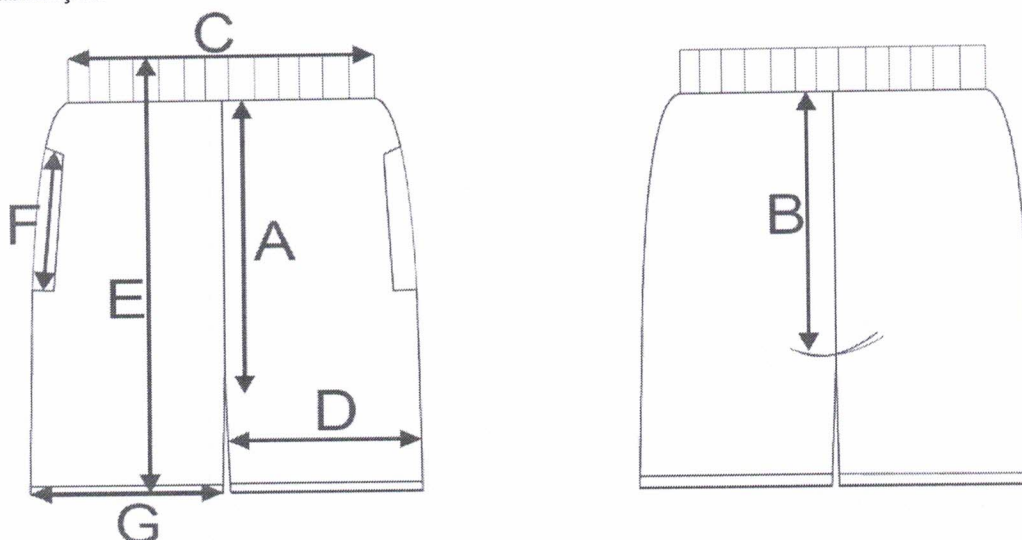


**Cós:** Com elástico de 40mm rebatido em máquina catraca elástica 04 agulhas ponto corrente com quatro pespontos uniformes.

**Barra:** com acabamento em máquina galoneira duas agulhas bitola larga, medindo 20 mm de largura acabada.

**Produção:** fechamento interno (gancho, entre pernas, bolsos, fixação do elástico e das laterais) feito em máquina overlock com linhas na cor Azul o mais próximo da cor do tecido.

**Etiqueta:** A etiqueta de identificação deve ser de tecido branco, afixada em caráter permanente e indelével na parte interna de cada peça, no centro do gancho traseiro. Os caracteres tipográficos dos indicativos na cor preta devendo ser uniformes e informar a razão social, CNPJ, marca, composição do tecido, símbolos/instruções de lavagem, tamanho e país de fabricação.



**TABELA DE MEDIDA BERMUDA (PEÇA ACABADA)**

Bermuda		4	6	8	10	12	14	16	P	M
A	Gancho frente	21	23	24	25	26	27	29	30	32
B	Gancho costa	26	28	29	30	31	32	35	37	38
C	Cintura com elástico	23	24	25	26	27	28	29	32	33
D	Circunferência da coxa	44	46	48	50	54	56	58	60	60
E	Comprimento total	33	36	38	40	44	46	50	54	56
F	Abertura do Bolso	10	11	11	12	12	13	13	14	14
G	Abertura da perna	18	19	20	21	22	23	24	25	26

CSB





**LAUDOS DE LABORATÓRIOS ACREDITADOS PELO INMETRO**

Gramatura ABNT NBR 10591/08
Composição AATCC 20/2013 e 20A/2014
Estrutura :ABNT NBR 13462/1995
Espessura: NBR 13371/05

**CAMISETA**

Costas



Frente

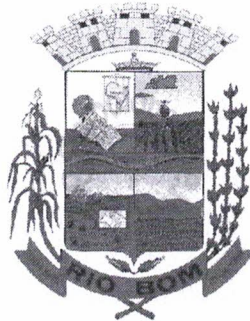


**Camiseta:** Manga curta em meia malha PV 67% Poliéster 33% Viscose com tolerância de variação de 3 +/-, com gramatura de 165 g/m<sup>2</sup> com tolerância de variação de 5% para +/-, na cor Cinza Mescla.

**Gola:**Gola em O da camiseta deve ser em Ribana PV 1x1 67% Poliéster e 33% Viscose, gramatura 220 gr/m<sup>2</sup> com tolerância de variação de 5% +/-, na cor Azul Marinho Pantone 19-3933 TPX, com 2,5 cm na peça acabada. Começando da ponta da gola para o decote.

**Manga:**Deve ser em Malha PV 67% Poliéster 33% Viscose, com 160 gr/m<sup>2</sup>, na cor Azul Marinho Pantone 19-3933 TPX.

**Silkscreen:** Na frente lado esquerdo superior o brasão do Município de Rio Bom medindo 7,0cm de largura X 8,0cm de altura, nas costas escrita em Vermelho "Autarquia Municipal de EDUCAÇÃO" em duas linhas em arco, sendo a palavra EDUCAÇÃO na linha de baixo e abaixo o nome do município "RIO BOM – PR" em cor azul.



**Barra:** Do corpo e da manga com acabamento em máquina galoneira duas agulhas bitola larga, medindo 20mm de largura acabada.

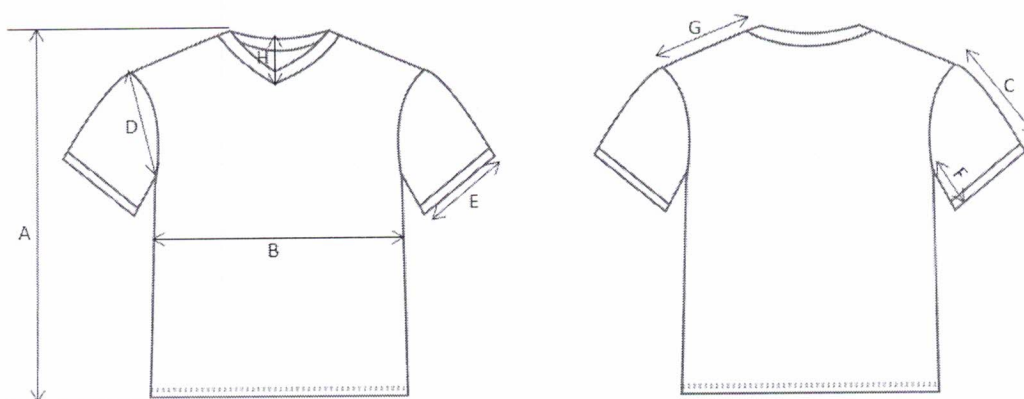
**Produção:** Fechamento interno (ombros, laterais, cava, gola, punhos e mangas) em máquina overlock, com linhas na cor branca.

ESP



**Etiqueta:** A etiqueta de identificação deve ser de tecido branco, afixada em caráter permanente/indelevel na parte interna de cada peça, no centro da gola. Os caracteres tipográficos dos indicativos na cor preta devendo ser uniformes e informar a razão social, CNPJ, marca, composição do tecido, símbolos/instruções de lavagem, tamanho e país de fabricação.

Camiseta manga curta		4	6	8	10	12	14	16	P	M
A	Comprimento do corpo	44	47	51	54	58	61	63	67	69
B	Largura do corpo	36	38	40	42	44	46	48	50	52
C	Comprimento da manga	14	15	15	17	17	18	19	20	21
D	Abertura da cava	17	18	19	20	21	22	23	24	25
E	Abertura da manga	10	11	12	13	14	15	16	17	18
F	Comprimento do antebraço	11	11	11	12	13	13	14	14	15
G	Comprimento do ombro	9	10	10	10	12	12	13	14	16
H	Altura do decote	12	12	12	13	14	14	15	15	16



## CLÁUSULA II-DA VIGÊNCIA

2.1- O Contrato terá vigência de 12 (doze) meses a partir de sua assinatura, podendo ser prorrogado, conforme o inciso III do § 3º do art. 15 da Lei nº 8.666/1993 e o art. 12 do Decreto nº 7.892/2013.

2.2-Ocorrendo qualquer das hipóteses no art. 78 da Lei Federal 8.666/93, com alterações que lhes foi impostos pela Lei Federal 8.883/94, o presente Contrato poderá ser rescindido, garantidos, sem que deste fato resulte multa para a Administração.

## TERCEIRA III -DO PREÇO

3.1-A CONTRATADA entregará o objeto da presente contratação com base nos seguintes valores unitários e totais:

LOTE	ITEM	DESCRIÇÃO	QUANTIDADE	UNIDADE DE MEDIDA	MARCA	VALOR UNITÁRIO	VALOR TOTAL
1	1	JAQUETA	392	UNIDADE	BM EQUIPAMENTOS	R\$ 57,67	R\$ 22.606,64





**PREFEITURA MUNICIPAL DE RIO BOM**  
**AUTARQUIA MUNICIPAL DE EDUCAÇÃO DE RIO BOM**  
Avenida Goiás, 215 – Centro – Rio Bom/PR – Fone: (43) 3468-1123  
CNPJ: 23.848.604/0001-98 | E-mail: educacao@riobom.pr.gov.br

2	CALÇA	774	UNIDADE	BM EQUIPAMENTOS	R\$ 52,56	R\$ 40.681,44
3	BERMUDA	770	UNIDADE	BM EQUIPAMENTOS	R\$ 39,62	R\$ 30.507,40
4	CAMISETA	770	UNIDADE	BM EQUIPAMENTOS	R\$ 21,04	R\$ 16.200,80
VALOR TOTAL						R\$ 110.000,00

R\$ 110.000,00 ( cento e dez mil reais ).

3.2-Em cada fornecimento decorrente deste contrato, serão observados os valores, a qualidade dos produtos entregues pela CONTRATADA.

#### **QUARTA IV-DO PRAZO DE ENTREGA DO PAGAMENTO E DAS RESPONSABILIDADES.**

4.1- A entrega será feita conforme solicitação do órgão competente, pela empresa vencedora, no prazo de até **45 (quarenta e cinco) dias** contado da data do recebimento da Solicitação.

4.2- **Os produtos deverão ser entregues no setor específico conforme pedido, caso o produto não for aceito devido a má qualidade, a secretaria municipal setorial se responsabilizara pela análise, e se for o caso será devolvida e a empresa responsável devera efetuar a troca imediatamente pelo produto de qualidade, conforme edital.**

4.3- O pagamento do objeto licitado será efetuado no prazo de 30 (trinta) dias diretamente à adjudicatária, mediante a comprovação do fornecimento e apresentação da Nota Fiscal Eletrônica ao setor competente, devidamente acompanhada dos documentos fiscais atualizados, sem o que não será liberado o pagamento.

4.4- Em caso de irregularidade na emissão dos documentos fiscais, o prazo de pagamento será contado a partir de sua reapresentação, desde que devidamente regularizados.

4.5-Nenhum pagamento será efetuado à contratada enquanto pendente de liquidação qualquer obrigação financeira decorrente de penalidade ou inadimplência, sem que isso gere direito a reajustamento de preços.

4.6-Deverão estar incluídas no preço, todas as despesas necessárias à entrega do objeto desta licitação, sem quaisquer ônus para Administração, tais como frete, tributos etc.

#### **CLÁUSULA V-DA DOTAÇÃO ORÇAMENTÁRIA**

5.1-As despesas com a aquisição do objeto ora licitado correrão à conta das Dotações Orçamentárias abaixo discriminadas:

DESPESA DESDOBRADA	DOTAÇÃO	FONTE DE RECURSO
1523	05.0312.36100182.021.3.3.90.30.23.00.00	104
1524	05.0312.36500192.024.3.3.90.30.23.00.00	104

#### **CLÁUSULA SEXTA V: DAS RESPONSABILIDADES**

Além das naturalmente decorrentes do presente contrato, constituem obrigações da CONTRATADA:

6.1 O pagamento de todas as despesas decorrentes da prestação dos serviços, bem como, todo o pessoal e equipamento necessário, inclusive quaisquer indenizações e danos materiais ou pessoais que ocorrerem em função do fornecimento do objeto;

6.2 O pagamento de todos os impostos, seguros e demais encargos, que venham a ser devidos em razão do objeto deste contrato, até a sua efetiva entrega, não cabendo ao CONTRATANTE quaisquer custos adicionais;

6.3 Manter durante todo o período do contrato, compatibilidade com as obrigações por ela assumida nas condições de habilitação e qualificação exigidas na licitação, vinculada a este instrumento.

Além das naturalmente decorrentes do presente contrato, constituem obrigações do CONTRATANTE:

6.4 Obedecer aos critérios de remuneração previsto neste contrato, tendo cumprida as exigências explicitadas neste instrumento;

6.5 Fornecer à CONTRATADA os dados e condições necessárias ao fornecimento do objeto deste instrumento.

esb





6.6 Solicitar a cópia da guia de quitação junto ao INSS, através de CND e da quitação junto ao FGTS/CEF, através do CRF.

#### **CLÁUSULA VII-DAS PENALIDADES**

7.1-Pela inexecução total ou parcial das condições estabelecidas neste instrumento, a CONTRATADA, poderá, sem prejuízo do cancelamento e das responsabilidades penal e civil aplicar o disposto no art. 7º da Lei 10.520/02, além das demais cominações legais cabíveis.

7.2-Ficam estabelecidas as seguintes sanções:

7.2.1-Advertência;

7.2.3-Suspensão dos pagamentos, até a regularização dos fatos geradores das penalidades;

7.2.4-O prazo para apresentação da defesa prévia das penalidades aplicadas será de 03 (três) dias úteis, contados da data de recebimento da notificação.

7.3-Ficam estabelecidos os seguintes percentuais de multas:

7.3.1-0,33% por dia, até o 10º dia de atraso na entrega;

7.3.2-10% sobre o valor do empenho, no caso de atraso superior a 10 dias;

7.3.3-30% sobre o valor do empenho no caso da adjudicatária injustificadamente desistir do fornecimento ou causar a sua rescisão;

7.4-O valor das multas aplicadas, deverá ser descontado dos pagamentos devidos, sendo automaticamente suspensos os por vir e, caso sejam estes insuficientes, a diferença deverá ser paga pela Empresa por meio de guia emitida pela Prefeitura, no prazo máximo de 03 (três) dias úteis a contar da data da sua aplicação.

7.5-Declaração de inidoneidade para licitar ou contratar com a Administração Pública enquanto perdurarem os motivos determinantes da punição ou até que seja promovida a reabilitação perante a própria autoridade que aplicou a penalidade, sem prejuízo das multas previstas neste contrato.

7.6-As sanções previstas, face à gravidade da infração, poderão ser aplicadas cumulativamente.

7.7-Além das penalidades citadas, a licitante vencedora ficará sujeita, no que couber, às demais penalidades referidas no Capítulo IV da Lei nº. 8.666/93.

7.8-Comprovado impedimento ou reconhecida força maior, devidamente justificado e aceito pela Administração Municipal, em relação a um dos eventos arrolados na condição a contratada ficará isenta das penalidades mencionadas.

#### **CLÁUSULA VIII-DA RESCISÃO**

8.1 O presente contrato poderá ser rescindido, independente de notificação judicial ou extrajudicial, sem direito a indenização de qualquer espécie, por parte da Contratada, na hipótese de ocorrer quaisquer das situações elencadas nos incisos do artigo 77 e 78, e na forma do artigo 79 da Lei Federal nº 8.666/93.

8.2 O contrato poderá ser rescindido, ainda, por mútuo acordo, atendida a conveniência do fornecimento do objeto contratado, recebendo a CONTRATADA o valor da correspondente quantidade de produtos já fornecidos.

8.3 Se a CONTRATADA transferir a terceiros, no todo ou em partes, o direito do presente contrato, sem prévia e expressa autorização do CONTRATANTE.

8.4 Se o fornecimento do objeto não atender às especificações contratadas, ou estiver em desacordo com o item 5.3 deste instrumento.

8.5 Por motivo de força maior, fato superveniente ou falta de recursos financeiros poderá o CONTRATANTE suspender o contrato por prazo indeterminado unilateralmente, mediante prévio aviso de 30 (trinta) dias à CONTRATADA.

#### **CLÁUSULA IX-DAS DISPOSIÇÕES FINAIS**

9.1-Integram este Contrato, como se nele estivessem transcritos, o Edital do Pregão nº 050/2021, seus anexos, proposta da empresa retro qualificada (s), classificada em 1º lugar no certame supranumerado.

9.2-Fica eleito o foro, da Comarca de Marilândia do Sul, para dirimir quaisquer questões decorrentes da utilização do presente Contrato.

CSB

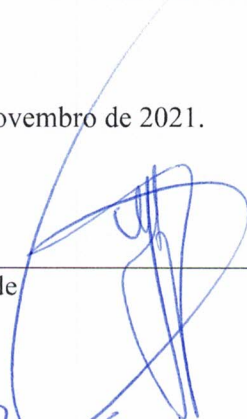


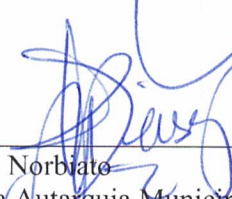


**PREFEITURA MUNICIPAL DE RIO BOM**  
**AUTARQUIA MUNICIPAL DE EDUCAÇÃO DE RIO BOM**  
Avenida Goias, 215 – Centro – Rio Bom/PR – Fone: (43) 3468-1123  
CNPJ: 23.848.604/0001-98 | E-mail: educacao@riobom.pr.gov.br

9.3-Os casos omissos serão resolvidos de acordo com a Lei Federal 10.520/2002, Decreto Federal nº 3.931, de 19/09/2001, Decreto Municipal nº. 1.313 de 31 de março de 2006 e Decreto 1.319 de 10 de abril de 2006 e subsidiariamente pela Lei nº. 8.666, de 21 de junho de 1993, aplicar-se-ão os princípios gerais de Direito.

Rio Bom-PR, 24 de Novembro de 2021.

  
\_\_\_\_\_  
Moisés José de Andrade  
Prefeito Municipal  
Contratante

  
\_\_\_\_\_  
Deisy Helen Norbiato  
Secretária da Autarquia Municipal de Educação  
Contratante

C.M. ORATHES  
CONFECÇÕES E  
EQUIPAMENTOS  
LTDA:12824334000169

Assinado de forma digital  
por C.M. ORATHES  
CONFECÇÕES E  
EQUIPAMENTOS  
LTDA:12824334000169  
Dados: 2021.11.25 08:10:36  
+03'00"

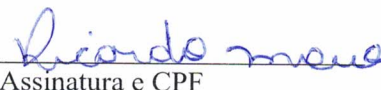
\_\_\_\_\_  
Camila Mariano Orathes  
C.M ORATHES CONFECÇÕES E EQUIPAMENTOS LTDA  
Contratada

  
\_\_\_\_\_  
Claudius Salomão Prestes Souto  
FISCAL DO CONTRATO

Testemunhas:

  
\_\_\_\_\_  
Assinatura e CPF

432 018 878 073

  
\_\_\_\_\_  
Assinatura e CPF

118.391.039-70