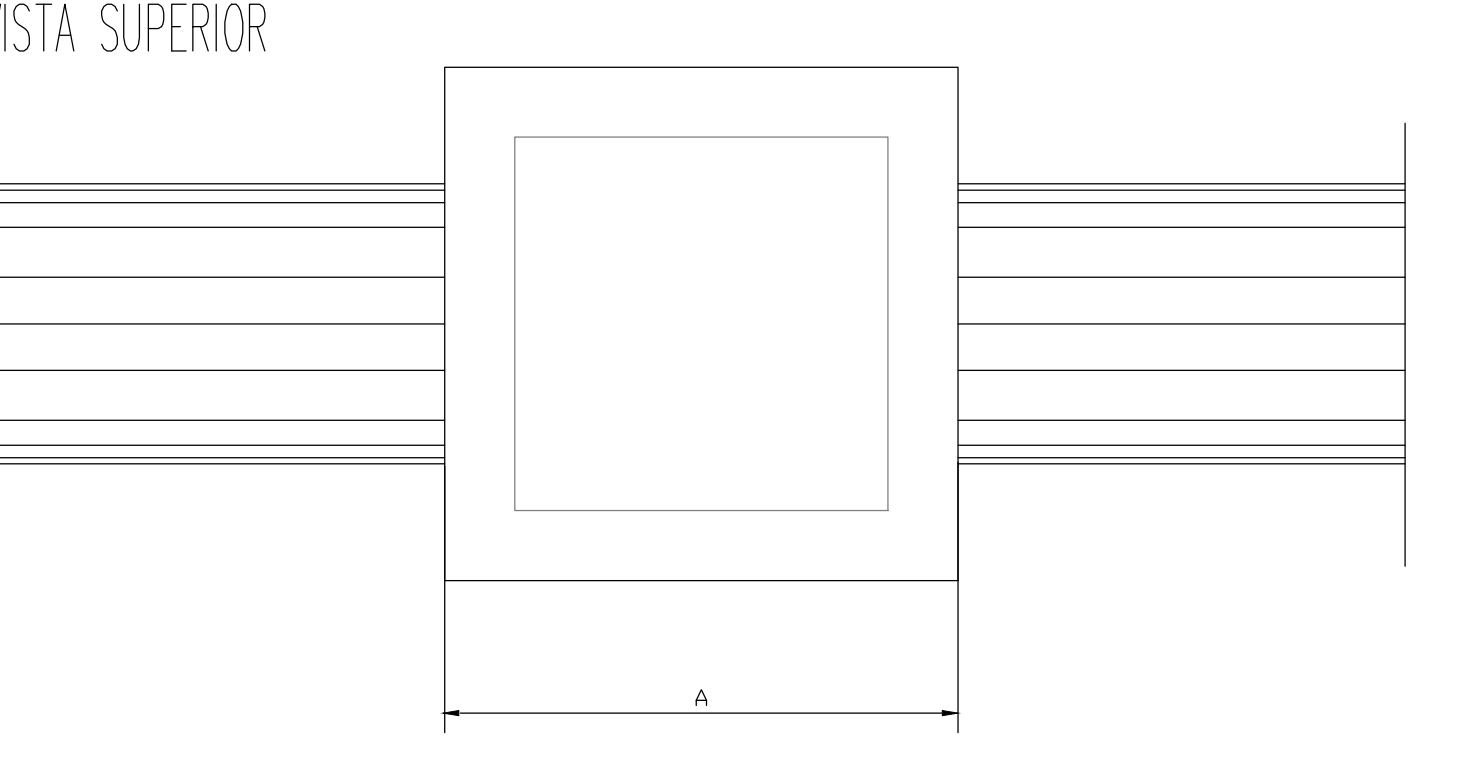
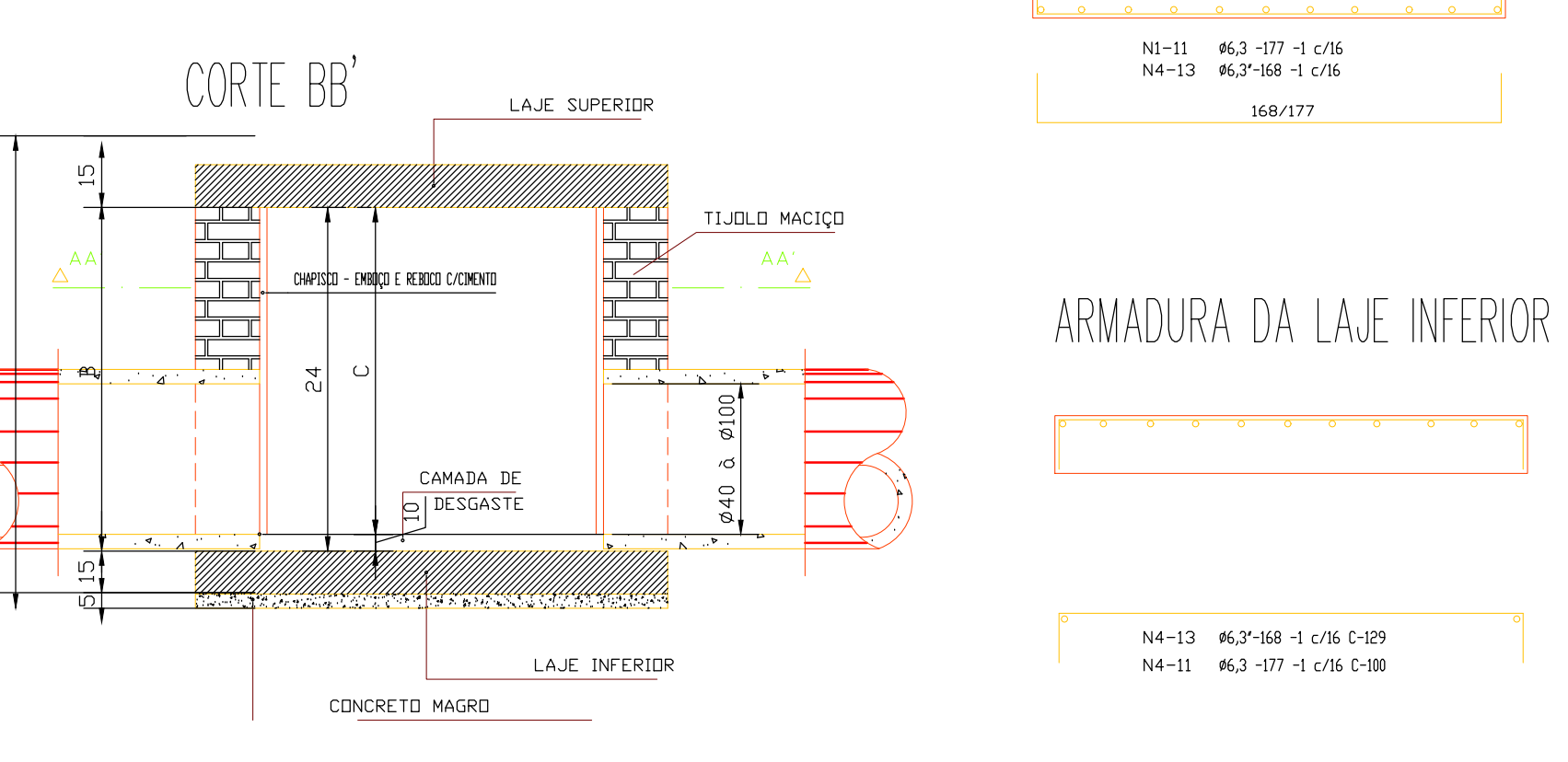
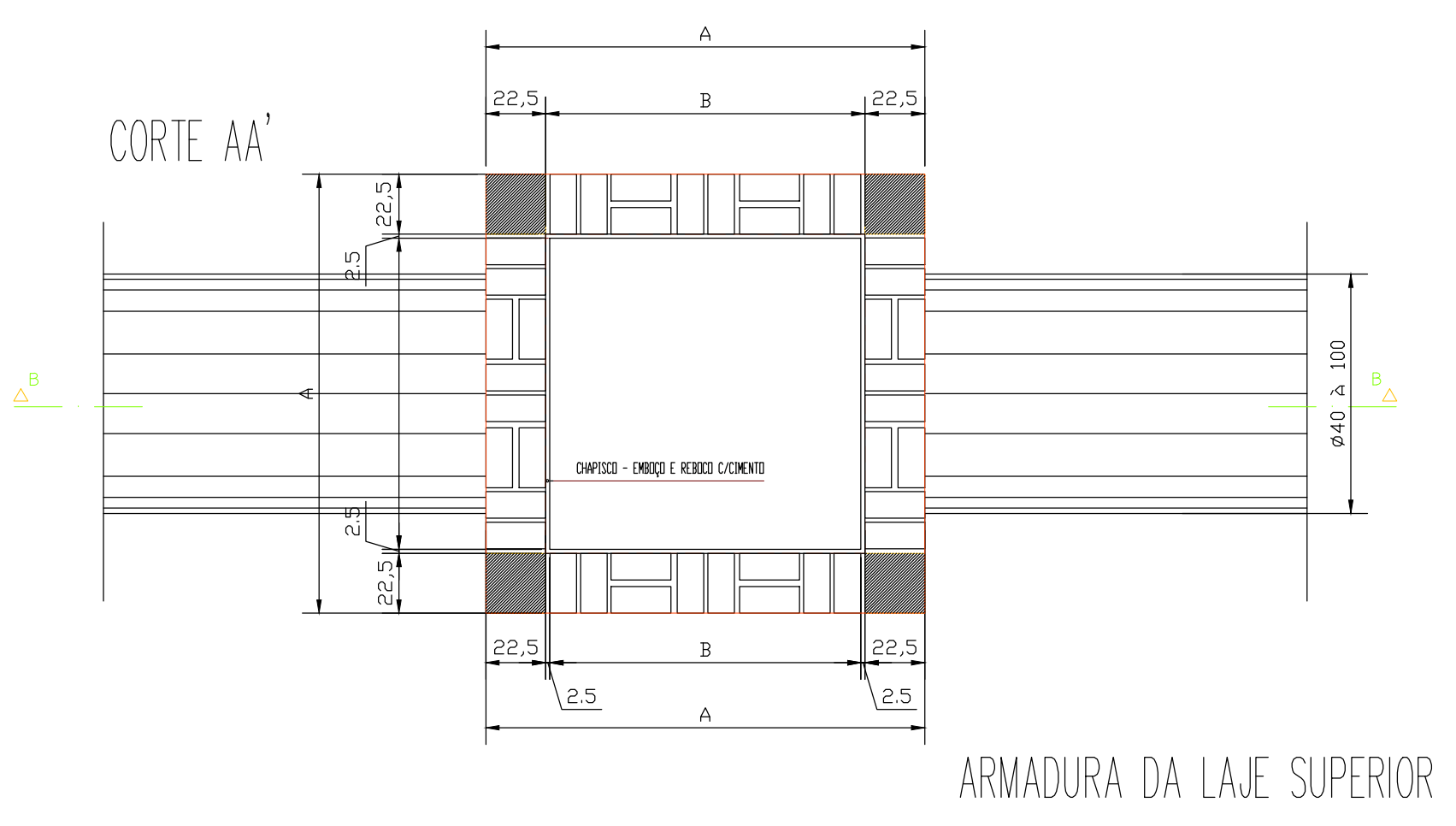


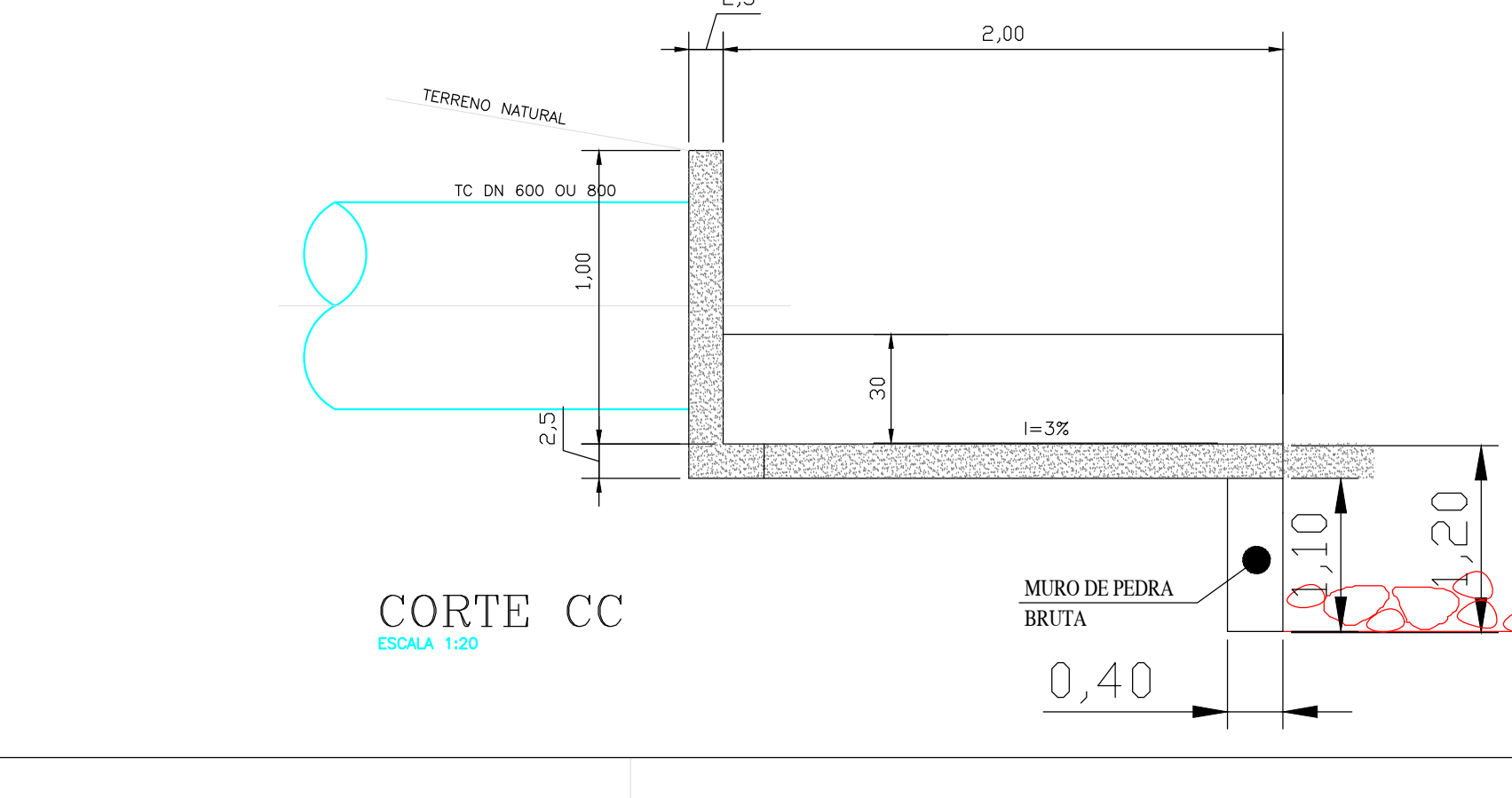
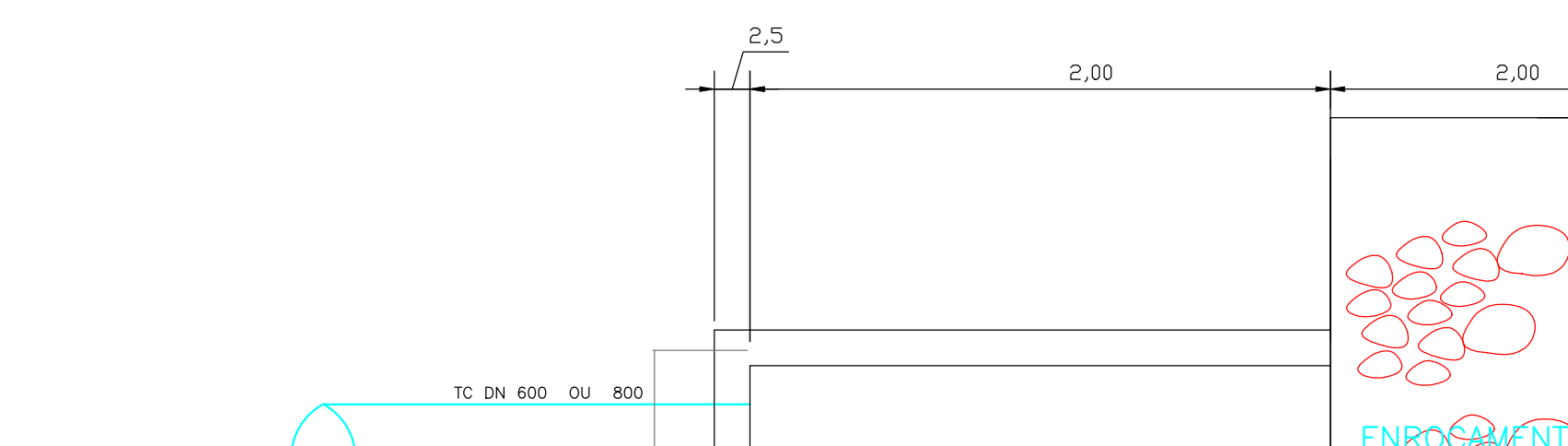
TABELA DE ARMADURAS		RESUMO AÇO CA 55 - 65 B		RESUMO		D E P	
Nº	Ø	Q	COMPRIMENTO PARCIAL	COMPRIMENTO TOTAL	Ø	COMPRIMENTO TOTAL	
1	18.00	44	1.77	77.88	1/4	14.00	21.67
2	18.00	8	0.80	6.40	1/2	14.00	18.71
3	18.00	5	0.75	3.75	1/4	14.00	4.34
4	18.00	16	vr.	16.00	1/2	14.00	4.38
5	12	3	1.20	3.60	1/2	14.00	3.35

PROJETO: POÇO DE VISITA EM CONCRETO E ALVENARIA P/ Ø <= 1,00 m H <= 3,00 "Forma e Armadura"

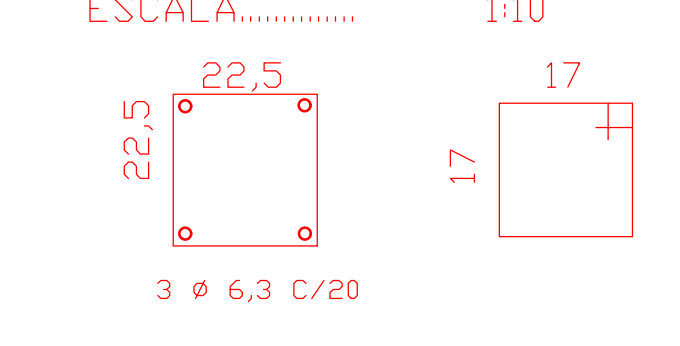
ESPECIFICAÇÕES: DISPOSITIVO DE DRENAGEM URBANA



QUANTIDADES UNITÁRIAS (PARA UMA CAIXA)			
SERVIÇO	UNID	QUANTIDADE	
		Ø <= 100	Ø = 120
CONCRETO ESTRUTURAL FCK 15 MPa	M3	1,060	1,311
CONCRETO MAGRO	M3	0,136	0,171
FORMAS	M3	6,30	7,26
AÇO	FKG	30,06	37,76
ALVENARIA DE TIJOLOS	M2	1,240	1,766
REVESTIMENTO C/ARGAMASSA	M2	6,92	7,56
ENCHIMENTO DE CONCRETO	M3	0,140	0,160



ARMADURA DOS PILARES



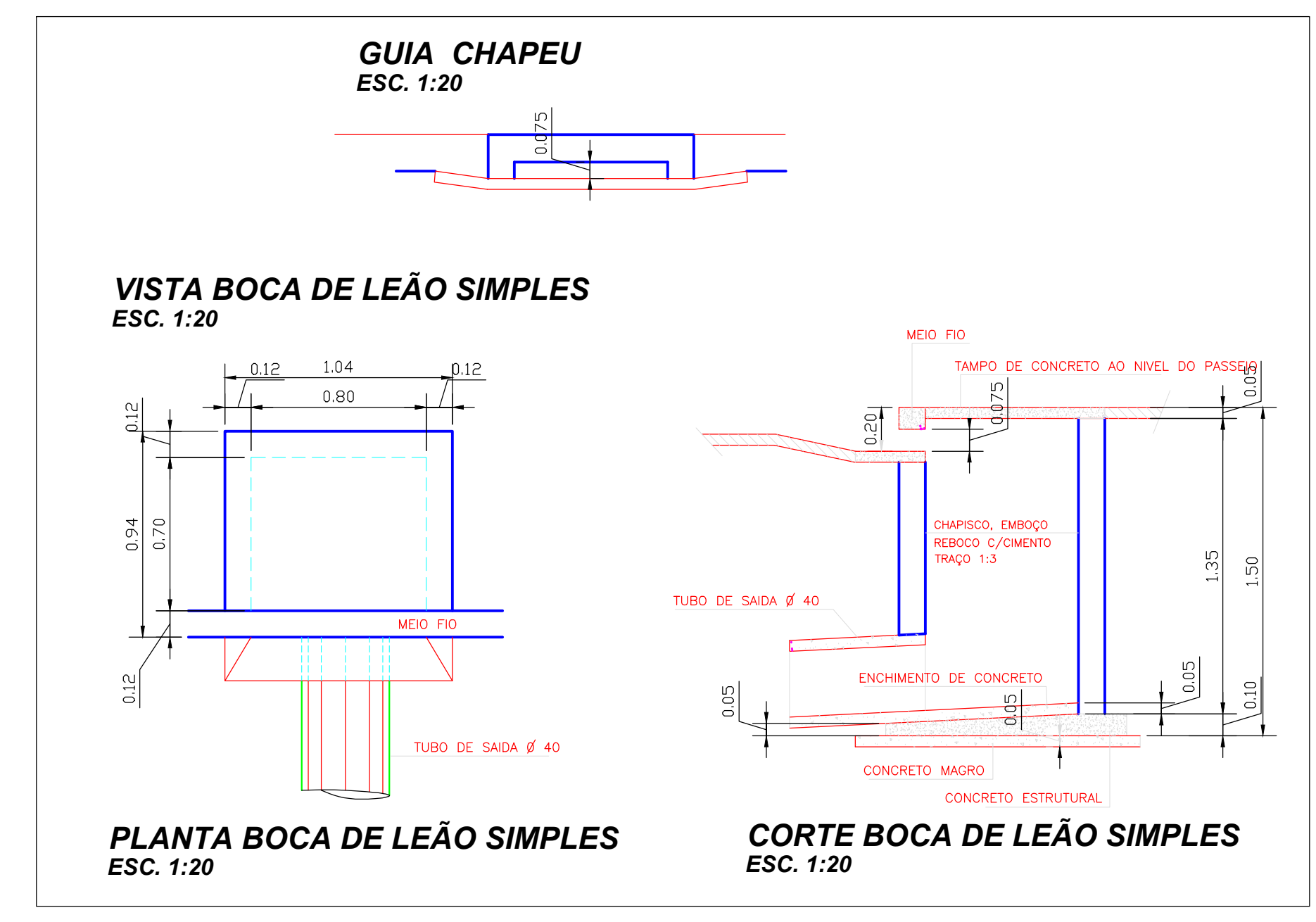
DIMENSÕES				
Ø	A	b	c	d
40	100	160	120	110
120	185	140	150	130

TABELA DE ARMADURAS				
Nº	Ø	C	COMPRIMENTO	
			Ø <= 100	Ø = 120
1	6,3	44	1,77	-
2	6,3	24	0,78	0,78
3	6,3	16	1,48	1,58
4	6,3	32	-	1,97

RESUMO			
TUBO	EA 60	COMPRIMENTO TOTAL	PESO (kg)
Ø100	6,3	125,20	30,03
Ø120	6,3	131,16	37,79

PROJETO: CAIXA DE LIGAÇÃO EM ALVENARIA E CONCRETO P/ Ø <= 100m

ESPECIFICAÇÕES: DISPOSITIVO DE DRENAGEM URBANA



PAVIMENTAÇÃO COM PEDRAS POLIEDRICAS

obra	PAVIMENTAÇÃO COM PEDRAS POLIEDRICAS RUAS DE ENTRE RUA JOSÉ PAULO E RUA 09	preçaria	
interveniente	PREFEITURA MUNICIPAL DE RIO BOM - PR		
projeto	DESENHO TÉCNICO: RIBAS MAGLICO		
	CREA-PR: 17358-D		
	responsável técnico		04/05

referência: PLANTA DE DETALHES PROJETO DE DRENAGEM

desenho: [] data: MAIO/2020 revisor: [] projeto nº: []