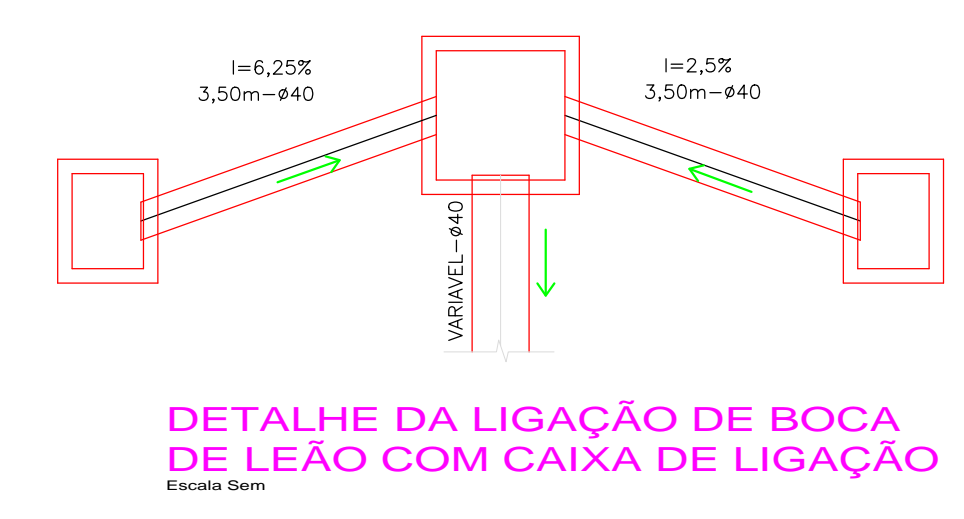


TABELA DE TUBULAÇÕES

BR 01

DESCRIÇÃO	QUANT.	UNID.
BOCA DE LEÃO	04	UN
TUBO DE CONCRETO DN 400 MM	16,00	M
CX. DE INSPEÇÃO DE CONCRETO DN 60 CM	02	UN



CONVENÇÕES

TUBULAÇÃO A CONSTRUIR ———

TUBULAÇÃO EXISTENTE - - - - -

BOCAS DE LEÃO A CONSTRUIR [Symbol]

BOCAS DE LOBO EXISTENTE [Symbol]

POÇOS DE VISITA EXISTENTE [Symbol]

CAIXA DE LIGAÇÃO/PASSAGEM EXISTENTE [Symbol]

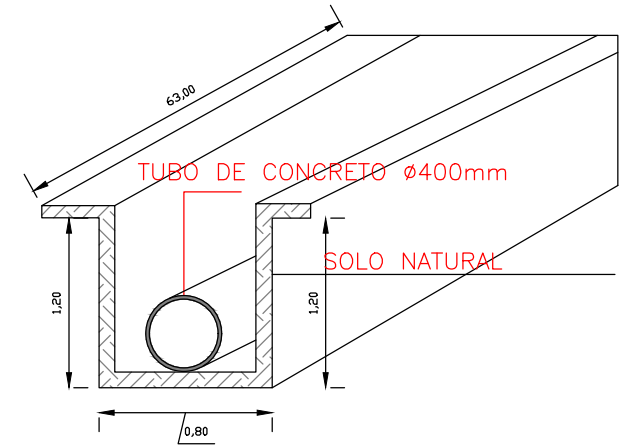
CAIXA DE PASSAGEM A CONSTRUIR [Symbol]

$S = \frac{D_2 - D_1}{L}$
 S = DIFERENÇA DE ALTURAS
 D₂ = DIÂMETRO DE ABERTURA
 D₁ = DIÂMETRO DE TUBULAÇÃO
 L = COMPRIMENTO

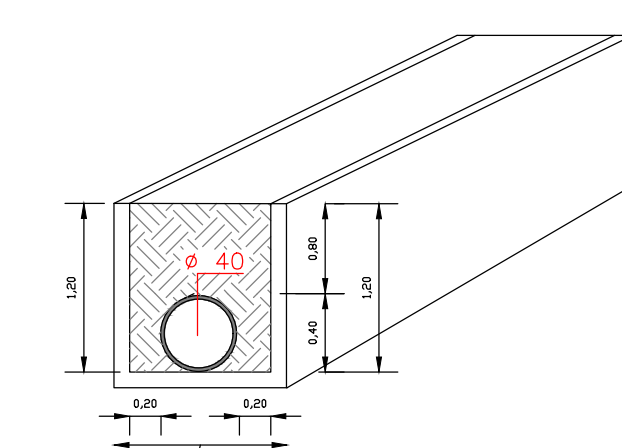
Nº DO POÇO Trecho nº Nº DO POÇO

IMPLANTAÇÃO DE GALERIA PLUVIAL

ESCALA 1 : 500



CORTE DA VALA TUBULAÇÃO DE 400 mm



REATERRO DA VALA TUBULAÇÃO DE 400 mm

PAVIMENTAÇÃO COM PEDRAS POLIEDRICAS

obra: PAVIMENTAÇÃO COM PEDRAS POLIEDRICAS
 ruas 01 ENTRE A RUA JOSÉ PAULINO E RUA 02
 INTERESSADO: PREFEITURA MUNICIPAL DE RIO BOM - PR

projeto: SERGIO HENRIQUE RIBAS MACILICO
 data do projeto: [blank]
 responsável técnico: [blank]

referência: PROJETO DE DRENAGEM ÁGUAS PLUVIAIS

desenho: OLSON data: 04/02/2010 escala: 1:100 projeto nº: 03/05