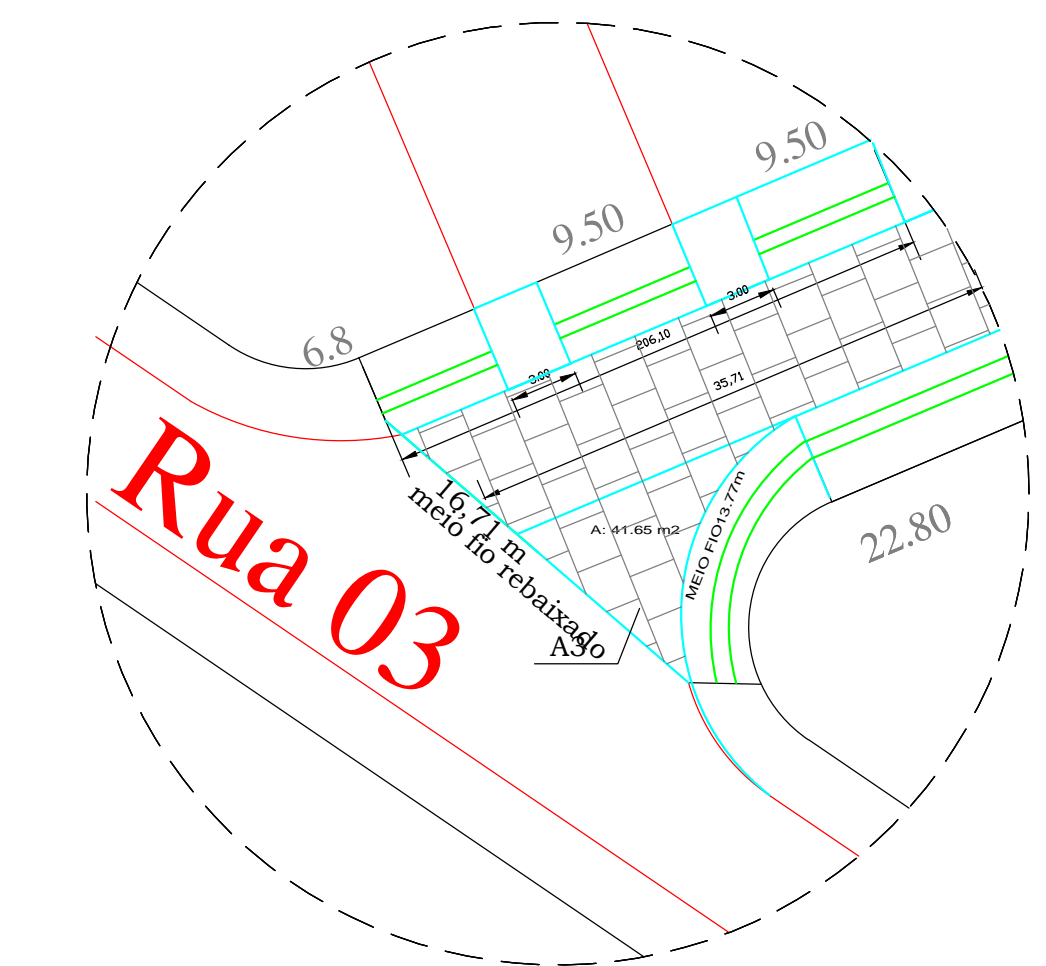


DETALHE 01



DETALHE 02

TABELA DE ÁREAS DE ESCAPES - PAV. PEDRAS POLIEDRICAS  
RUA 01

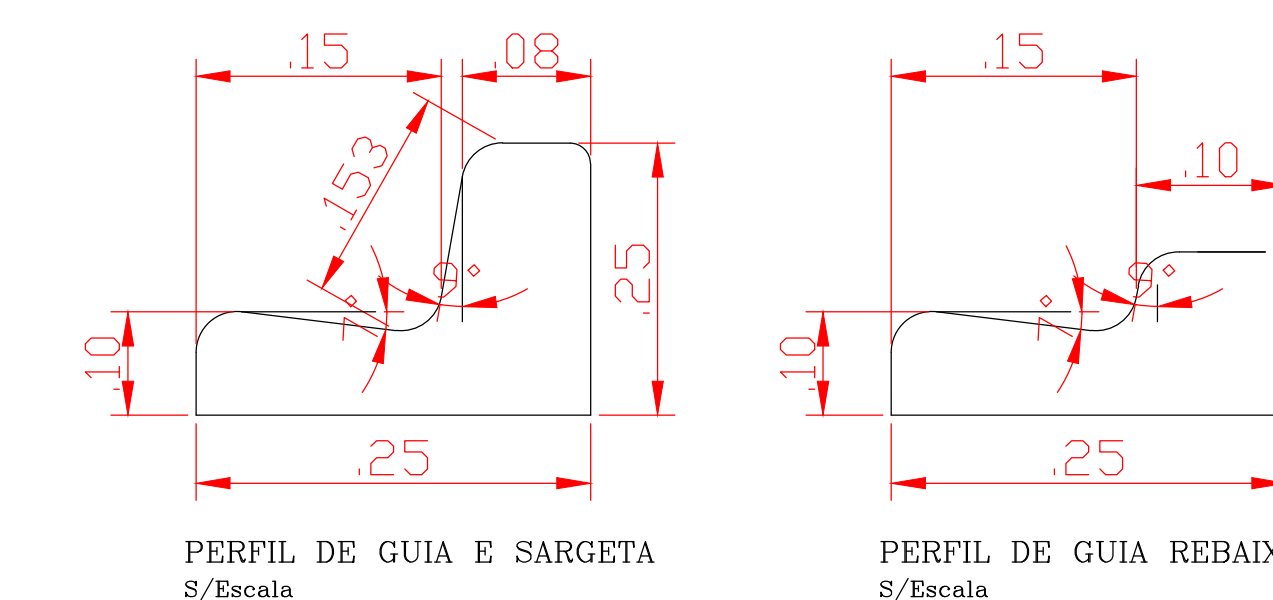
DESCRIÇÃO	ÁREA M²	RAIO M
ESQUINA A1	74,65	9,00
ESQUINA A2	1,93	9,00
ESQUINA A3	41,65	9,00
<b>TOTAL ESCAPES</b>	<b>118,23</b>	

TABELA PAVIMENTAÇÃO/RAMPAS  
RUA 01

ÁREA DE PAVIMENTAÇÃO PEDRAS POLIEDRICAS	m2	
TOTAL ESCAPES	118,23	
<b>TOTAL</b>	<b>1.390,29 m2</b>	
RAMPA ACESSIBILIDADE		02

TABELA DE ÁREAS MEIO FIO / RAMPAS  
RUA 01

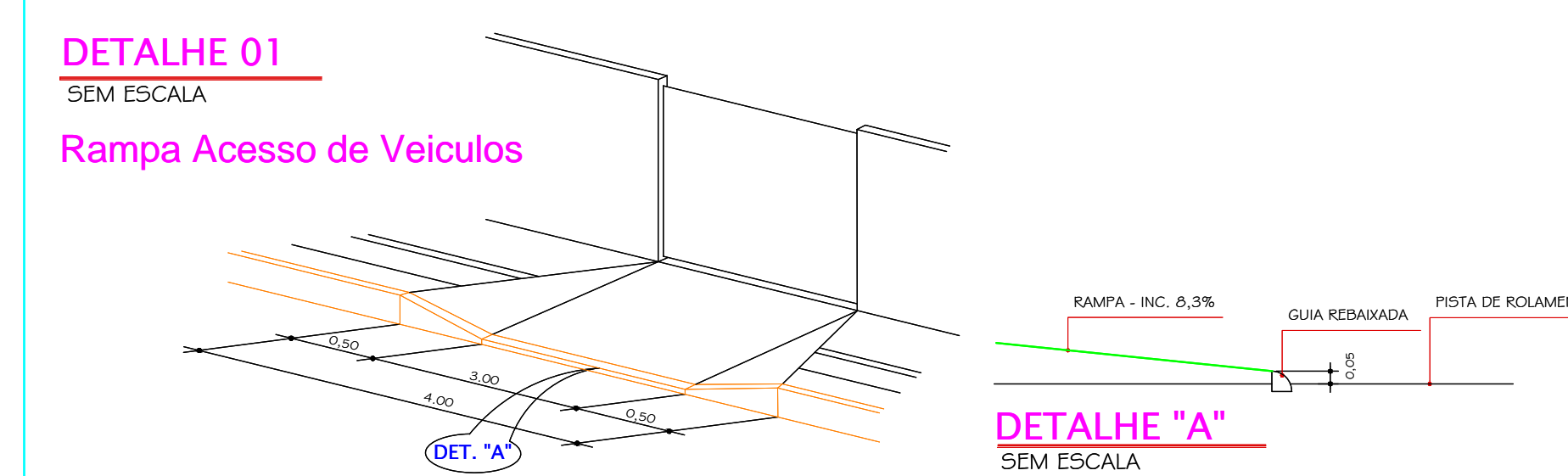
TOTAL MEIO FIO EM CURVA	41,83
MEIO FIO - REBAIXADO SEM SARGETA (ACABAMENTO DE RUAS)	16,71
MEIO FIO RETO	327,83
MEIO FIO - GUIAS REBAIXADAS - ENTRADA DE VEÍCULOS	84,00
RAMPA ACESSIBILIDADE	02



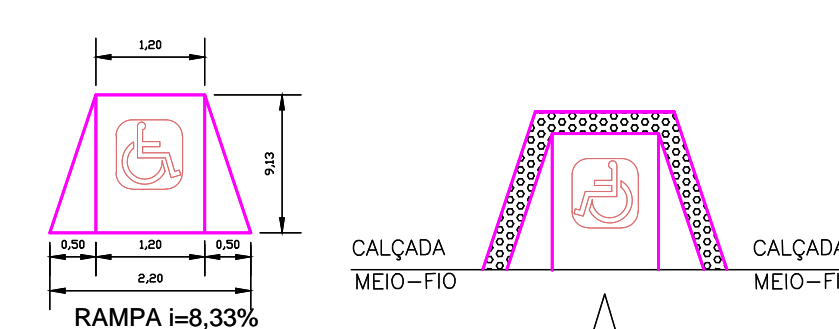
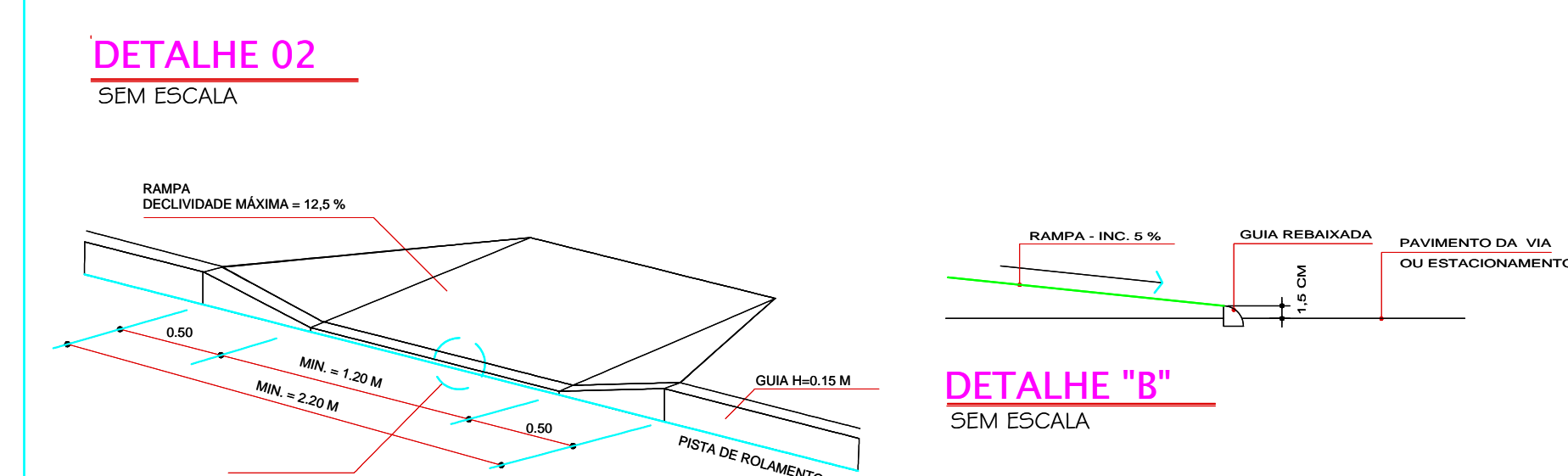
**PLANTA DE IMPLANTAÇÃO DA PAVIMENTAÇÃO E ACESSIBILIDADE**  
ESCALA 1:500

**PASSEIO - VIA DE CIRCULAÇÃO**

**DETALHE DAS GUIAS REBAIXADAS**



**DETALHE Rampa Portadores de Deficiências Físicas**



**DETALHE 01**  
COM GUIA PARA CEGOS  
RAMPA DE ACESSO

**LEGENDA:**

- MEIO-FIO EXISTENTE
- MEIO-FIO A CONSTRUIR
- CALÇADA EM CONCRETO A CONSTRUIR
- GRAMA A PLANTAR
- PISTA DE ROLAMENTO EM PEDRAS POLIEDRICAS A CONSTRUIR

**PAVIMENTAÇÃO COM PEDRAS POLIEDRICAS**

obra interessada	PAVIMENTAÇÃO COM PEDRAS POLIEDRICAS RUA 01 ENTRE AVENIDA JOSÉ PAULINO E RUA 03 PREFEITURA MUNICIPAL DE RIO BONITO	prancha
projeto	SERGIO HENRIQUE RIBAS MACIUCO SILVANO FERRAZ responsável técnico	01/05
referências		
PLANTA DE IMPLANTAÇÃO DA PAVIMENTAÇÃO MEIO FIO / RAMPAS DE ACESSIBILIDADE		
desenho: GILSON	data: 22/03/2020	escala: 1:1000
projeto nº:		