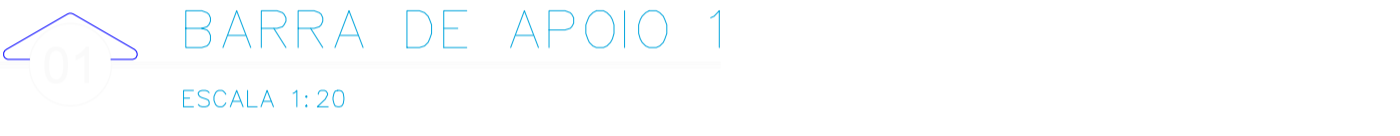


DETALHE DA PORTA P1
ESCALA 1:25

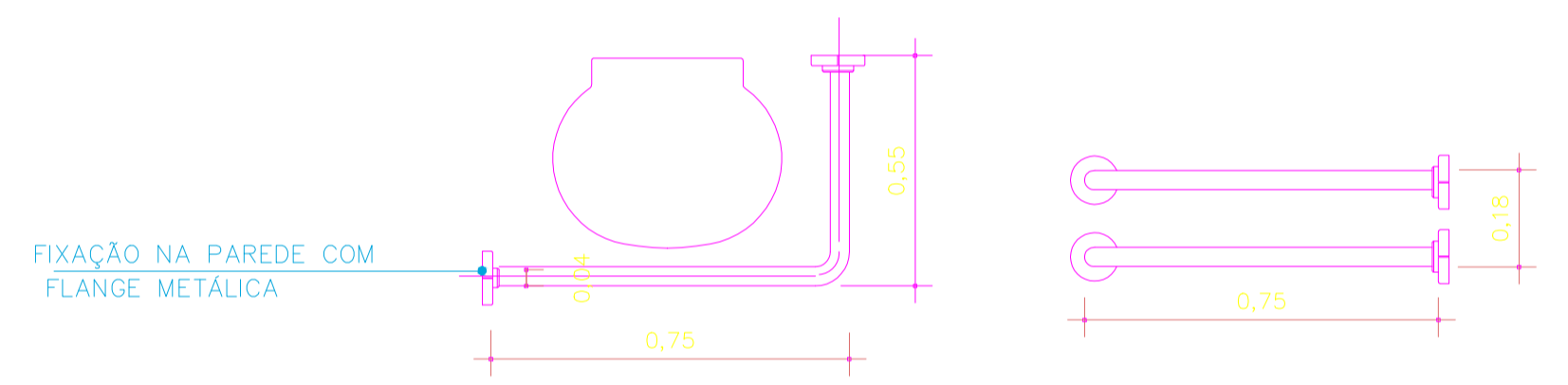
DET. VASO SANITÁRIO BWC ACESSIVEL
ESCALA 1:20



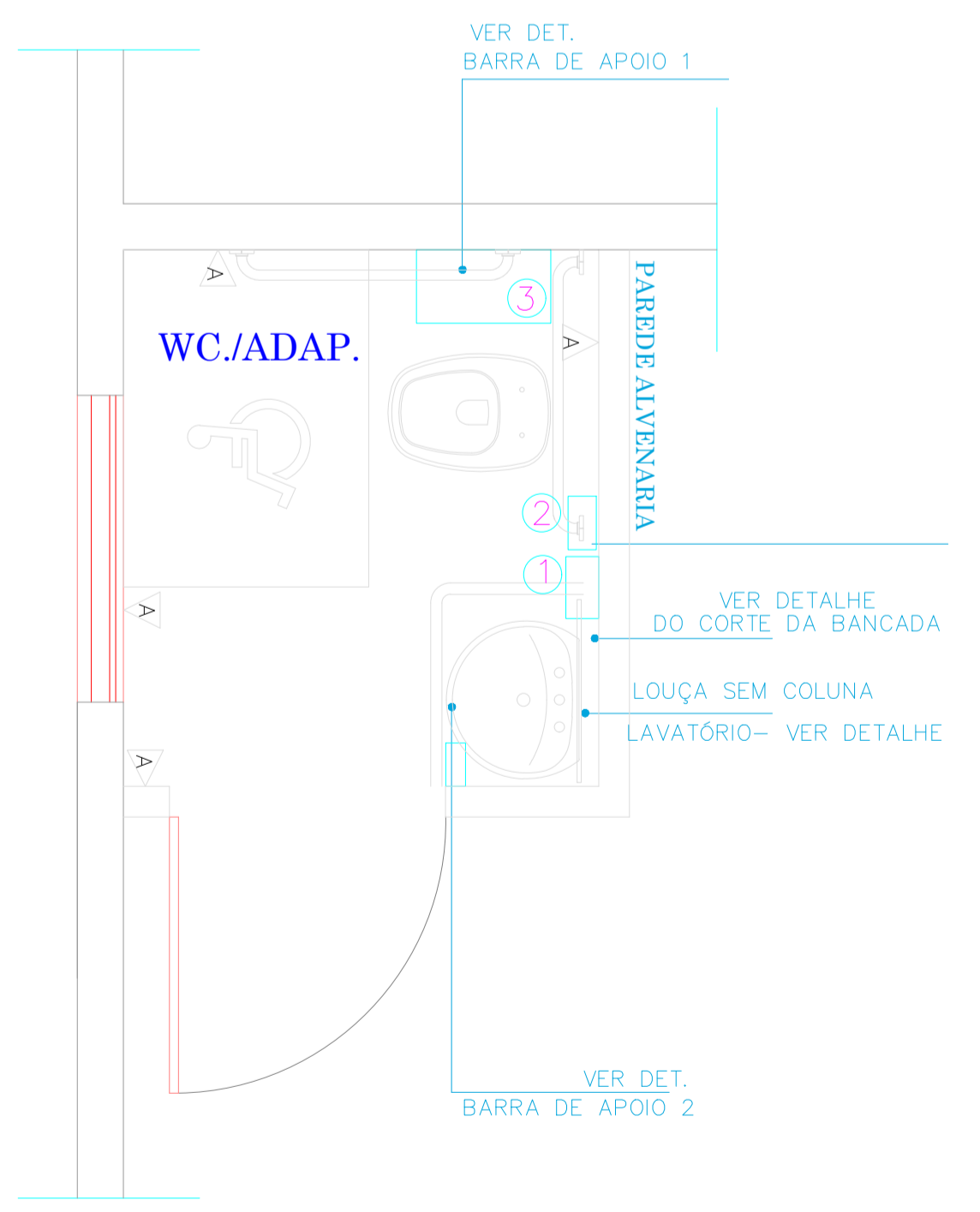
BARRA DE APOIO 1
ESCALA 1:20

LEGENDA ACESSÓRIOS

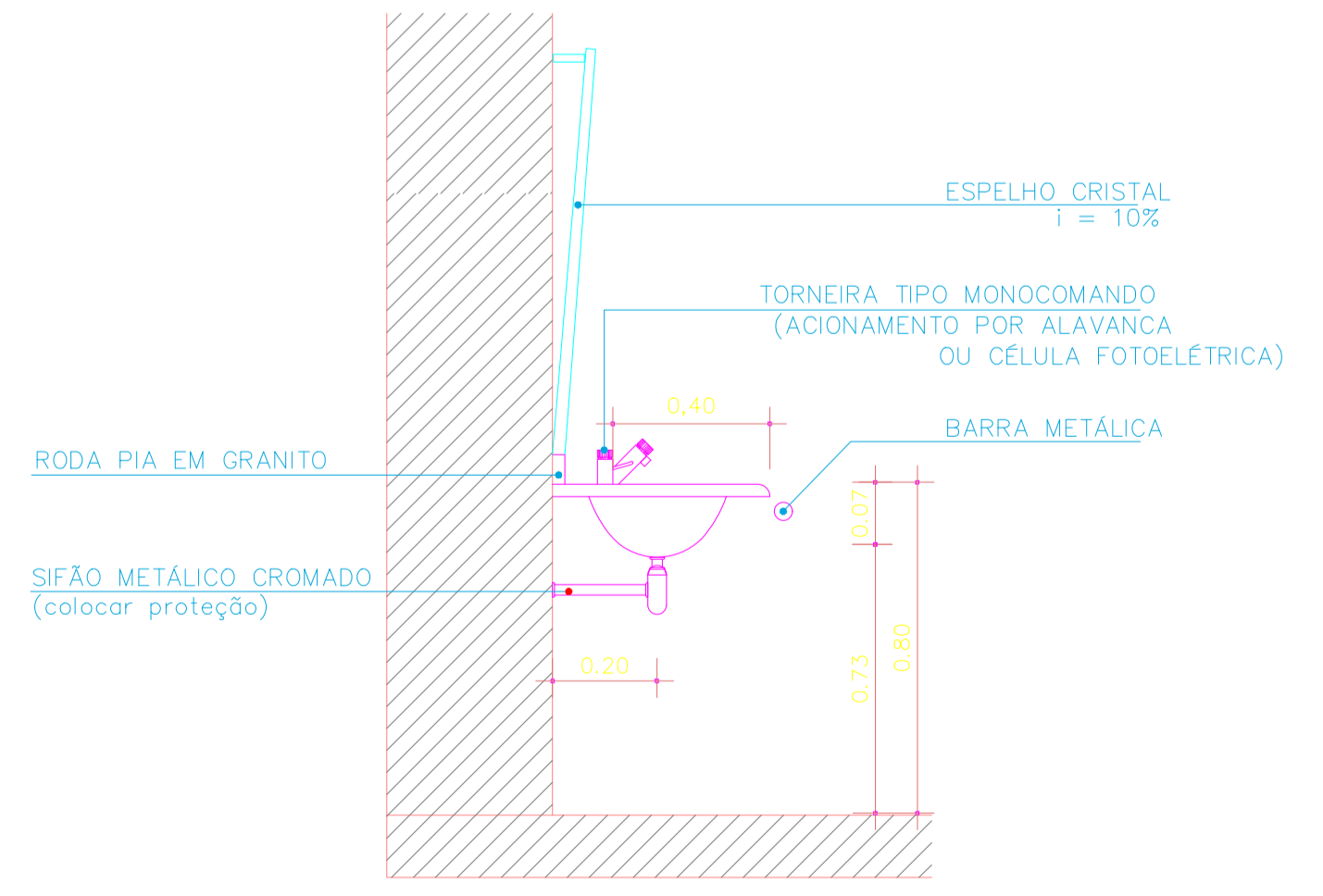
- 1 TOALHEIRO h=1,00m
- 2 PORTA SABÃO LÍQUIDO h=1,00m
- 3 PAPELEIRA h=1,00m
- ▲ AZULEJO ATÉ O TETO



BARRA DE APOIO 2
ESCALA 1:25



WC PNE MASC. E FEM. - PLANTA BAIXA
ESCALA 1:25



CORTE DA BANCADA
ESCALA 1:25

LEGENDA

▲ AZULEJO ATÉ O TETO

PROJETO ARQUITETÔNICO

FL.N°
05

N°FL.
05

REFERÊNCIA
DETALHES DOS SANITÁRIOS PNE/COZINHA

OBRA:
CONSTRUÇÃO DE UM CENTRO DE EVENTOS

LOCAL:
LOTE 32-A/2- NÚCLEO CHÁRAS 1ª SECÇÃO - GELBA RIO BOM -RIO BOM/PR.

PROPR.:
PREFEITURA MUNICIPAL DE RIO BOM

DATA: 14/02/2020 ESCALA INDICADA

DESENHO: GILSON

VER FOLHA 01

A APROVAÇÃO DO PRESENTE PROJETO PELA PREFEITURA NÃO RECONHECE A PROPRIEDADE DO IMÓVEL

PROPR.: PREFEITURA MUNICIPAL DE RIO BOM
CNPJ: 75.771.212/0001-71.

AUTOR PROJ. RESP. TÉCNICO: ENG. CIVIL SÉRGIO HENRIQUE RIBAS MACUCCO
CREA-PR 17.326-D

PREFEITURA / D.D.V.

DETALHES
ESCALA 1:25