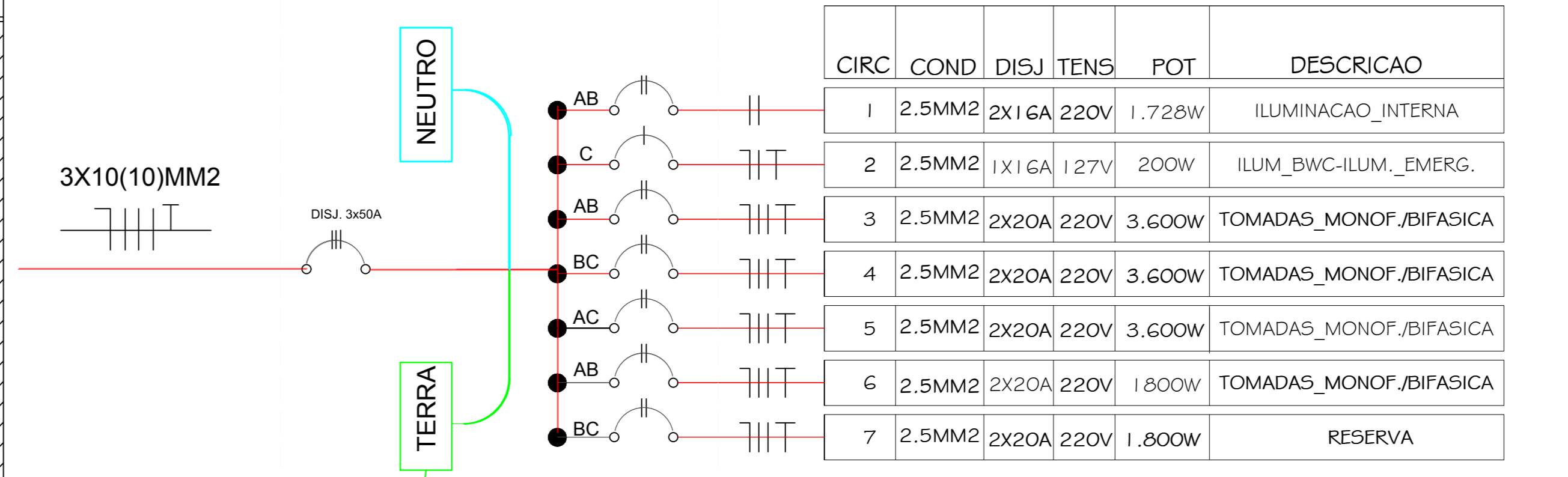


**LEGENDA**

SÍMBOLO	DESCRIÇÃO	QTDE	UN
	LUMINÁRIA TIPO CALHA SOBREPOR C/ REATOR PART. RÁPIDA - LAMPADA FLUOR 2X2X36W-220V	24	UN.
	LUMINÁRIA PLAFON DE SOBREPOR. COM LAMPADA LED 10W- ROSCA E-27 - 127 V	04	UN.
	LUMINÁRIA DE EMERGÊNCIA DE LED - 127V- INSTALACAO EM CIMA DA PORTA	04	UN.
	DISJUNTOR TRIPOLAR DIN - 3x50 A - FASE A/B/C	02	UN.
	DISJUNTOR BIPOLAR DIN - 2x16 A - FASE A/B	02	UN.
	DISJUNTOR BIPOLAR DIN - 2x20A - FASE A/B	10	UN.
	DISJUNTOR MONOPOLAR DIN - 1x16 A -FASE C	02	UN.
	TOMADA 2P+T-20A - 220V-INSTALACAO A 0.40 M DO PISO ACABADO	24	UN.
	TOMADA 2P+T-20A - 127V-INSTALACAO A 0.30 M DO PISO ACABADO	24	UN.
	INTERRUPTOR SIMPLES - 1 TECLA. INSTALADO A 1.20 M DO PISO ACABADO	04	UN.
	QUADRO DE DISJUNTORES - (QDL) SOBREPOR C/ 24 ESPACO P/ DISJ. TIPO DIN, BARRAMENTO GERAL	02	UN.
	CONDUTOR NEUTRO/ FASE/RETORNO/TERRA (RESPECTIVAMENTE)		
	CABOS DE COBRE, ISOL PVC, 10 MM2 - 1kV.	160	M
	CABOS DE COBRE, ISOL PVC, 2.5 MM2 -750 V	1.908	M

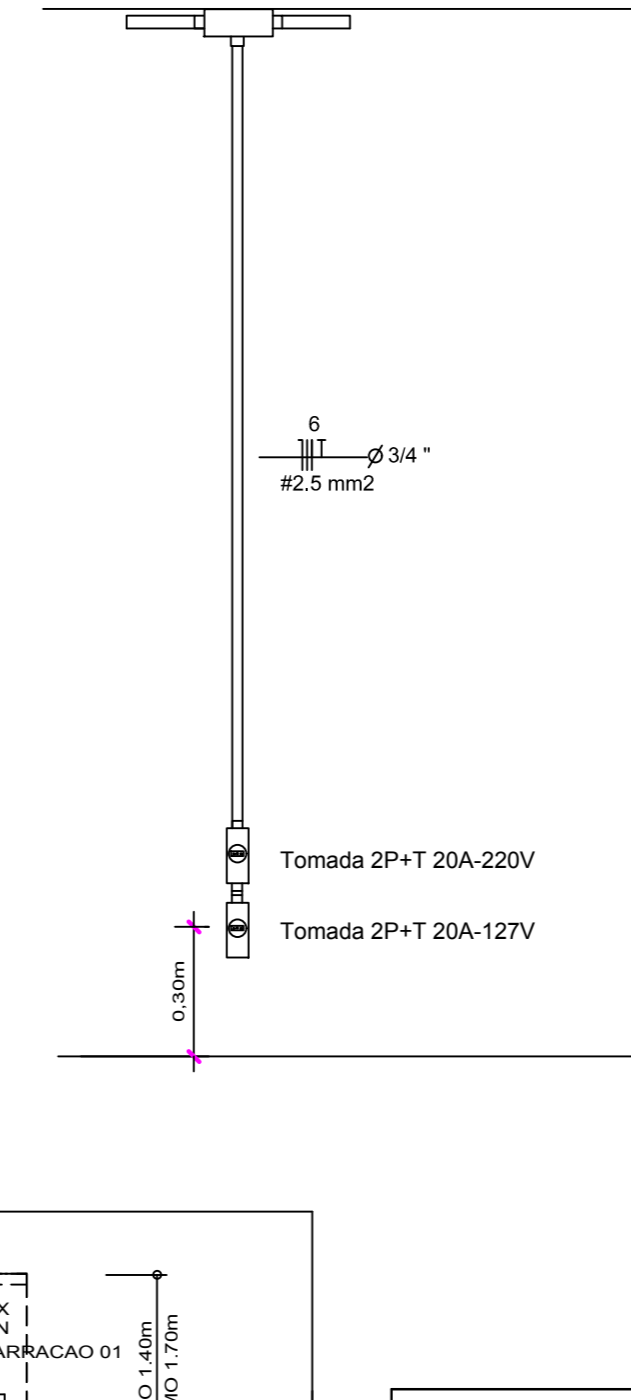
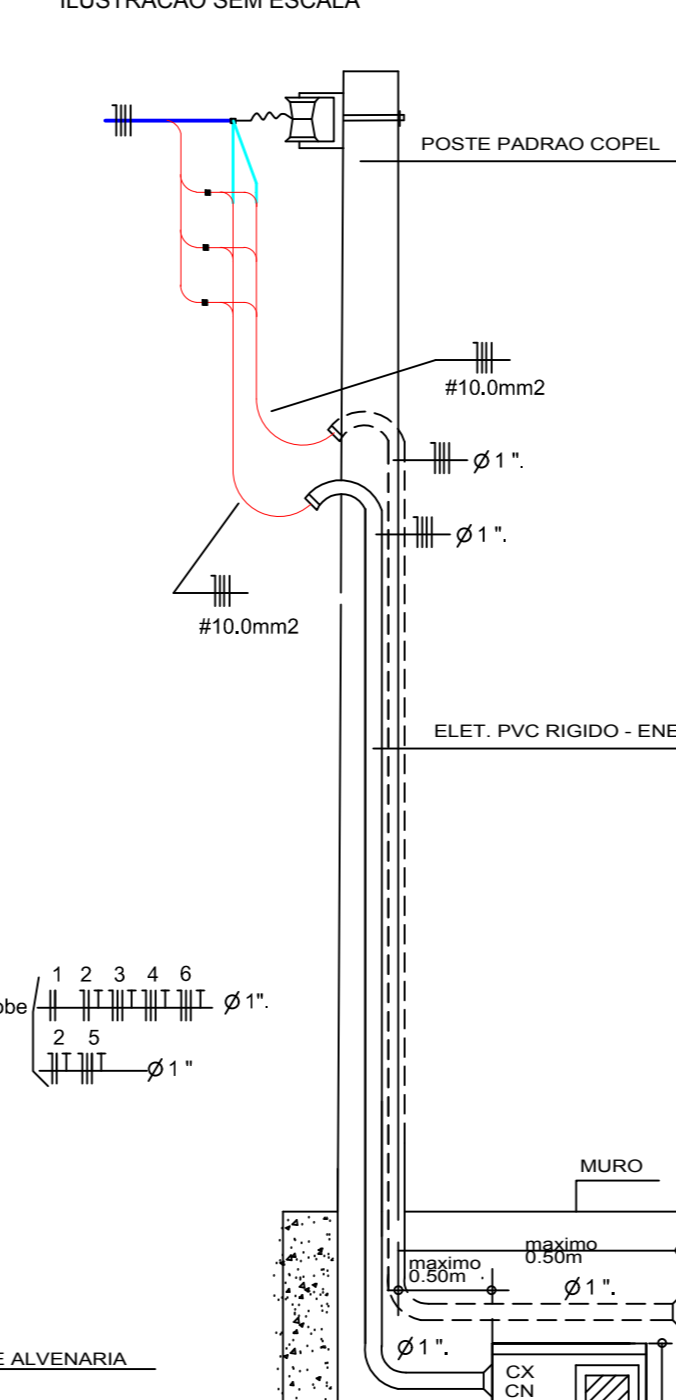
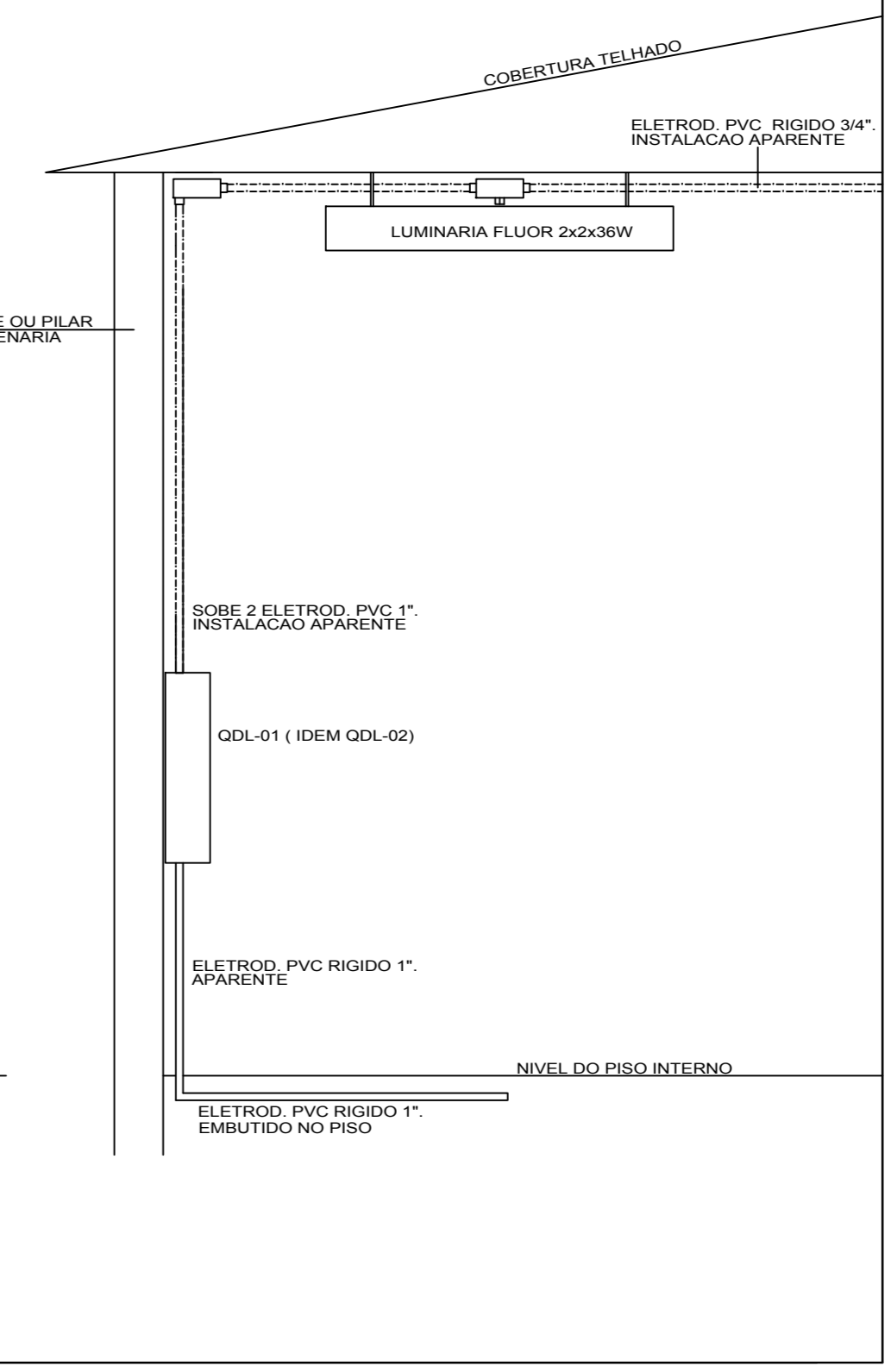
**DIAGRAMA UNIFILAR / QUADRO DE CARGA / FASEAMENTO PARA QDL-01 E P/ QDL-02**



**VISTA LATERAL DA SUBIDA DOS ELETROD**  
ILUSTRACAO SEM ESCALA

**DETALHE ENTRADA DE ESCALA**  
ILUSTRACAO SEM ESCALA

**DETALHE ELETROD. DAS TOMADAS**



**PLANTA BAIXA**  
ESCALA ..... 1 : 50

**PROJETO ELÉTRICO**

CONSTRUÇÃO DE BARRACÃO PARA GERAÇÃO DE RENDA

LOCAL: LOTE 02-REM - NÚCLEO PATRIMÔNIO CHACARAS- 1ª SEÇÃO- COLONIZAÇÃO RIO BOM -RIO BOM/PR.

PROJETO: PREFEITURA MUNICIPAL DE RIO BOM

Nº DE FLS.	FOLHA Nº	RESP. TÉCNICO	DATA
01	01	ENGR. CIVIL SÉRGIO HENRIQUE RIBAS MACUCO	10/2018
AUTORIZADO POR: _____			ESCALA
RES. TÉCNICO: _____			INDICADA
CRIA. PR. 17.2008			DESENHO
			GILSON