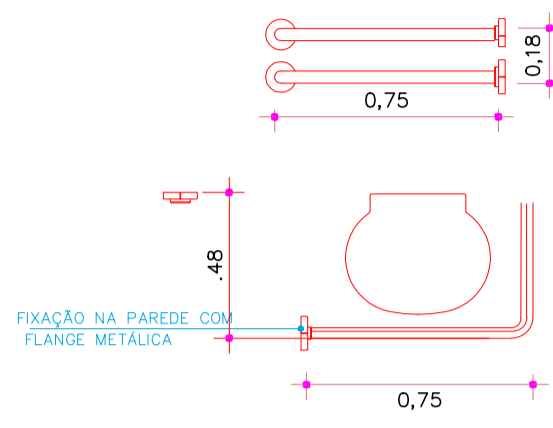
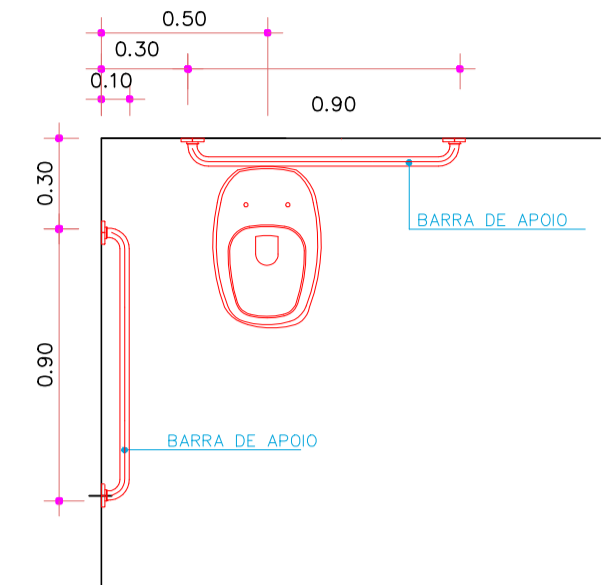


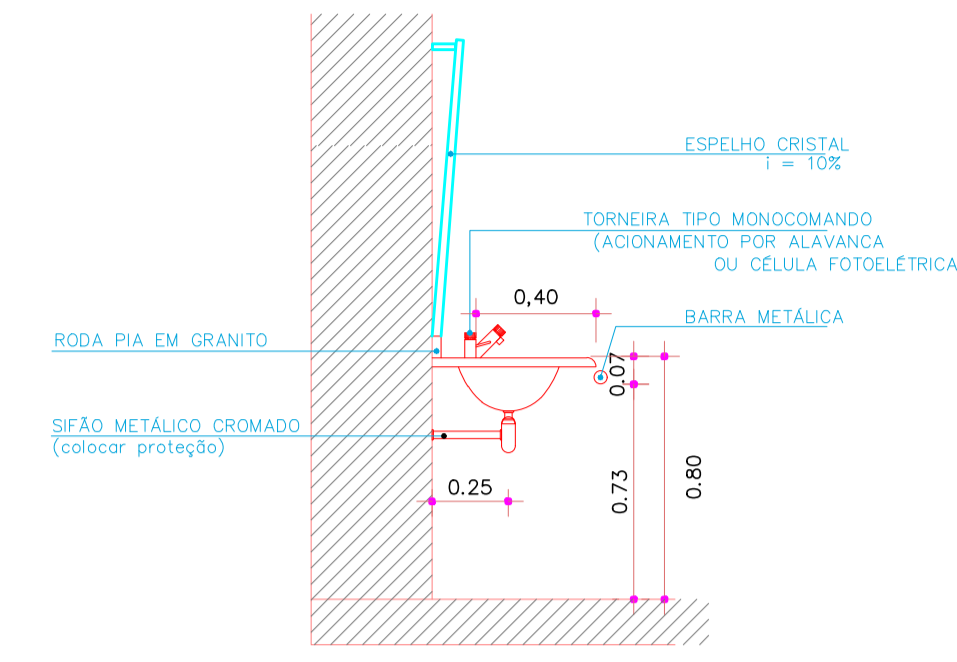
BARRA DE APOIO 1
ESCALA 1:25



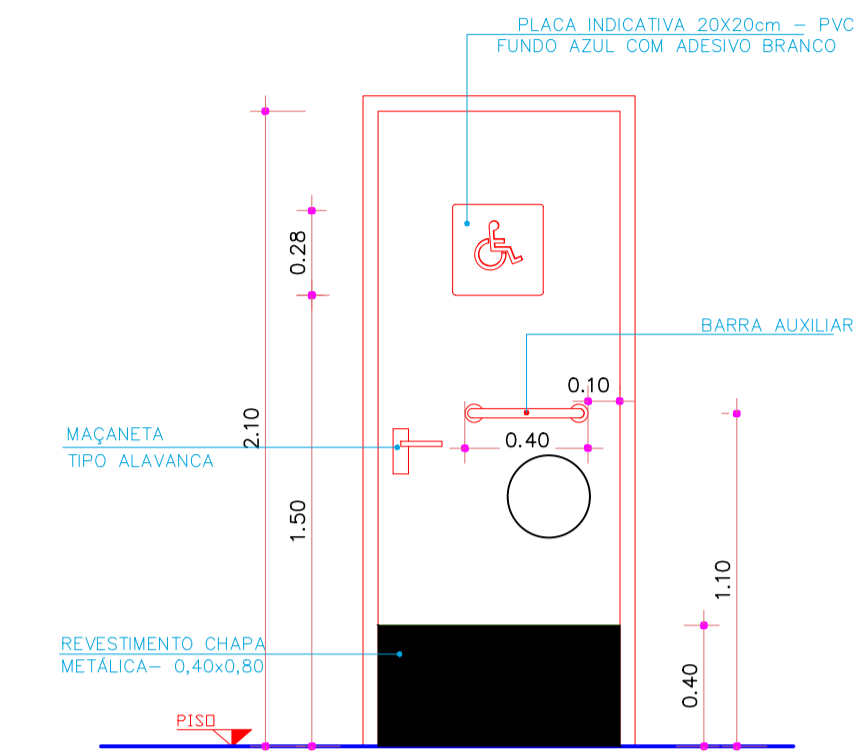
BARRA DE APOIO 2
ESCALA 1:25



DET. VASO SANITÁRIO BWC ACESSÍVEL
ESCALA 1:25

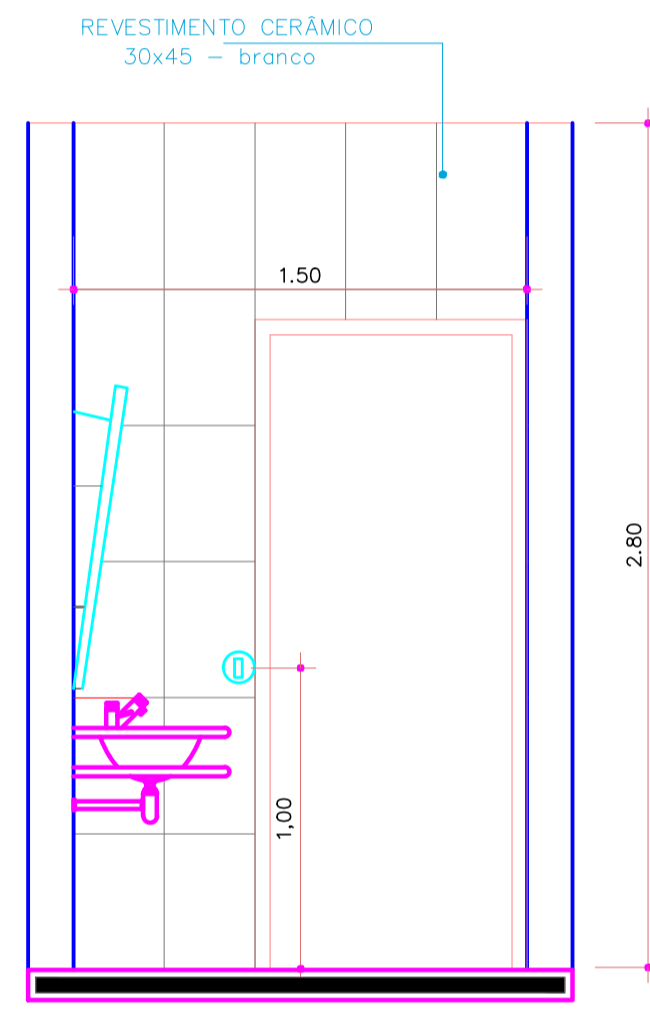


CORTE DA BANCADA
ESCALA 1:25

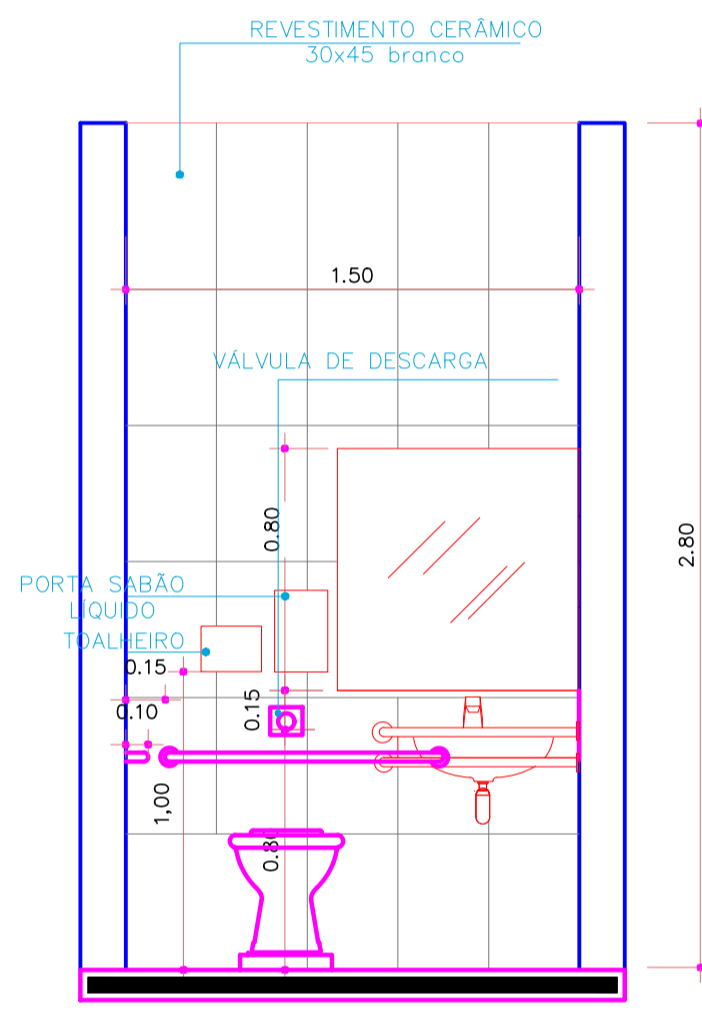


DETALHE DA PORTA P1
ESCALA 1:25

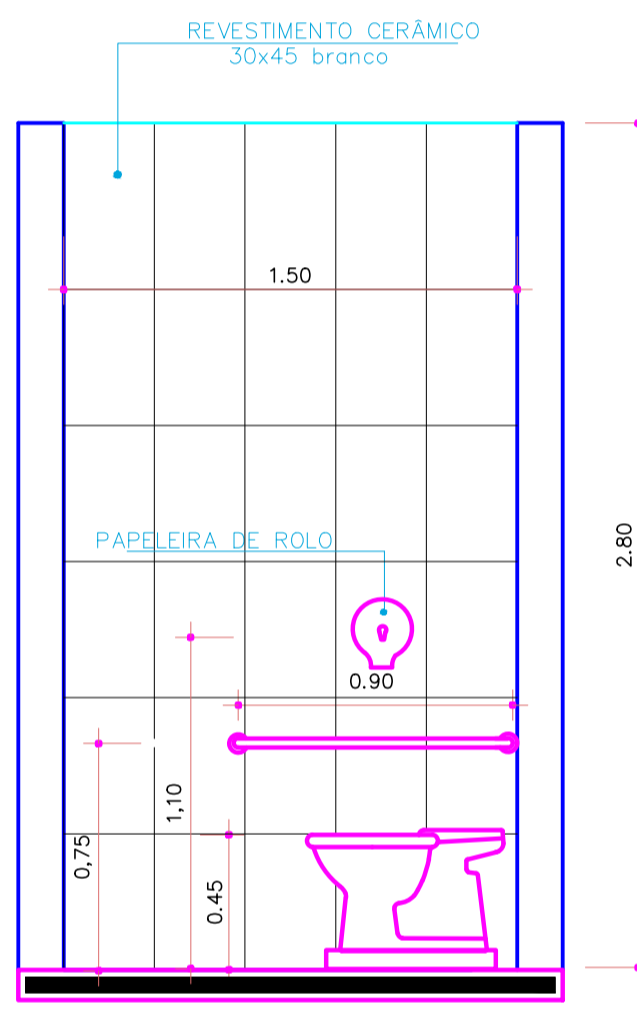
- LEGENDA ACESSÓRIOS**
- 1 TOALHEIRO h=1,00m
 - 2 PORTA SABÃO LÍQUIDO h=1,00m
 - 3 PAPELEIRA h=1,00m



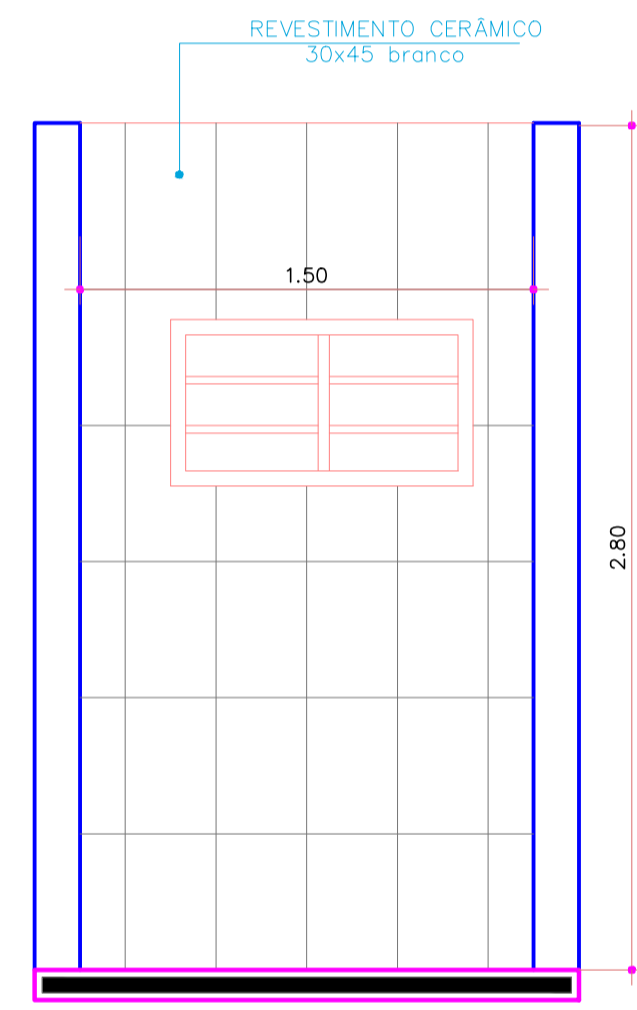
WC ADAPTADO - ELEVAÇÃO 01
ESCALA 1:25



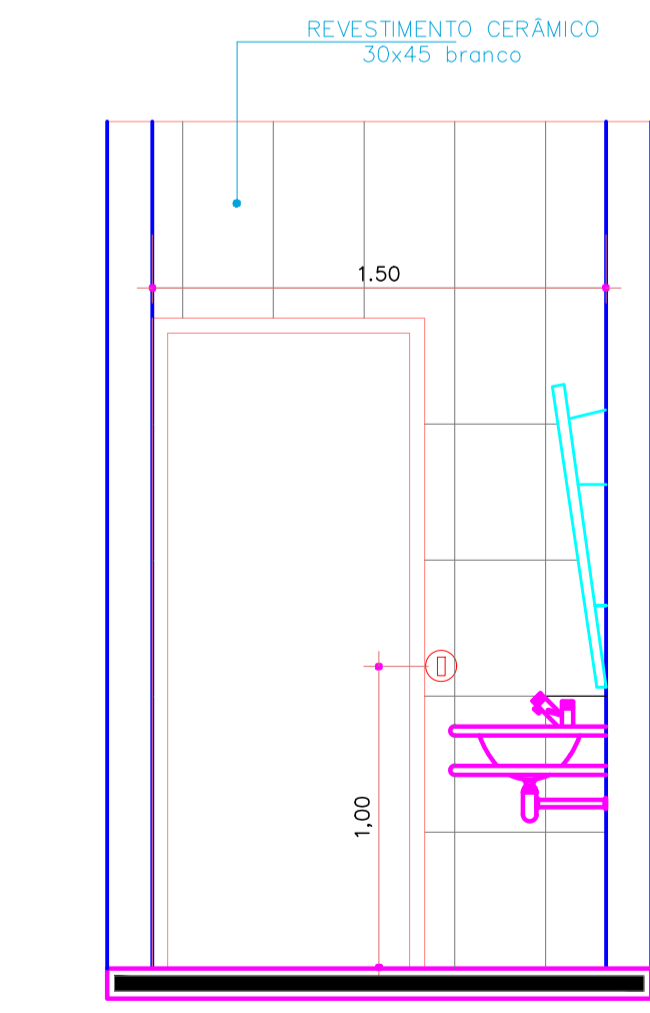
WC ADAPTADO - ELEVAÇÃO 02
ESCALA 1:25



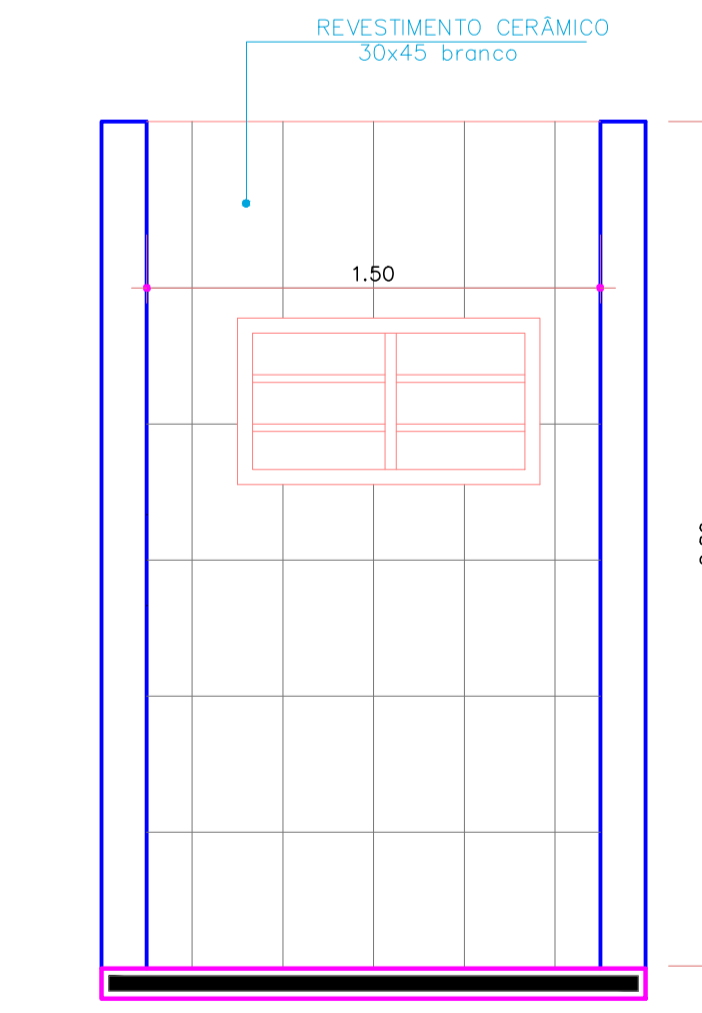
WC ADAPTADO - ELEVAÇÃO 03
ESCALA 1:25



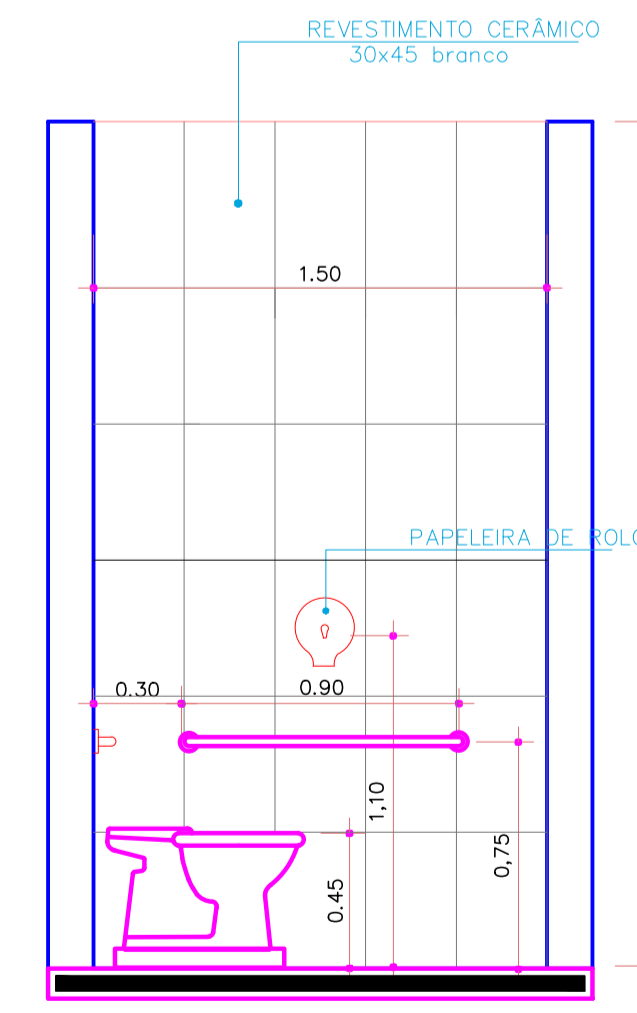
WC ADAPTADO - ELEVAÇÃO 04
ESCALA 1:25



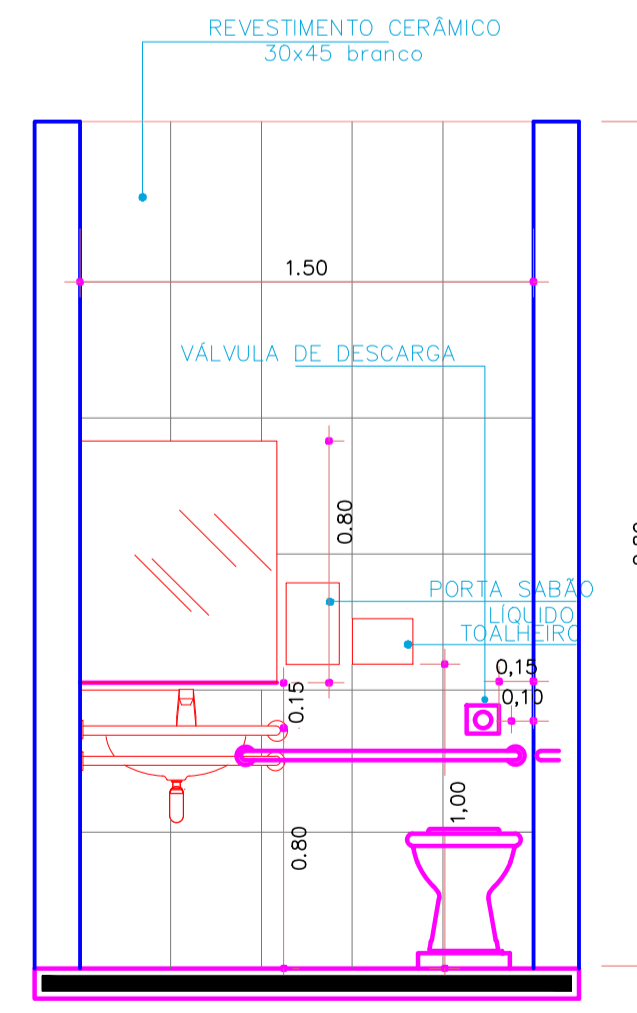
WC ADAPTADO - ELEVAÇÃO 01
ESCALA 1:25



WC ADAPTADO - ELEVAÇÃO 02
ESCALA 1:25



WC ADAPTADO - ELEVAÇÃO 03
ESCALA 1:25



WC ADAPTADO - ELEVAÇÃO 04
ESCALA 1:25

PROJETO ARQUITETÔNICO		N.º FLS.	FL. N.º
03		04	
REFERÊNCIA PLANTA DE DETALHES DOS SANITÁRIOS ADAPTADOS			
OBRA: CONSTRUÇÃO DE BARRACÃO PARA GERAÇÃO DE RENDA		CAD. AUT. PROJ.	
LOCAL: LOTE 02-D - NÚCLEO PATRIMÔNIO CHÁCARAS - 1ª SEÇÃO - COLONIZAÇÃO RIO BOM - RIO BOM/PR		CAD. RESP. TEC.	
PROPR.: PREFEITURA MUNICIPAL DE RIO BOM		DESENHO: GILSON	
		ESCALAS: INDICADAS	
		DATA: 07/2017	
ÁREAS:		A APROVAÇÃO DO PRESENTE PROJETO PELA PREFEITURA NÃO RECONHECE A PROPRIEDADE DO IMÓVEL.	
N.º DE PLAN. 011		PROPR.: PREFEITURA MUNICIPAL DE RIO BOM CNPJ: 75.771.212/0001-71.	
		AUTOR PROJ. RESP. TÉCNICO: ENG. CIVIL SÉRGIO HENRIQUE RIBAS MACUCO CREA - PR 17.329/D	