

Proc. Administrativo 2.585/2024

De: Maria S. - SEMAS

Para: EXEC - Executivo Municipal - Prefeito

Data: 23/05/2024 às 13:46:26

Setores (CC):

EXEC

Setores envolvidos:

EXEC, SEMAS

REFORMA E AMPLIAÇÃO DO CENTRO SOCIAL URBANO

AO EXMO SR. PREFEITO MUNICIPAL

Por meio do presente, solicitamos a Vossa Excelência, com base na legislação vigente, que este Município possa realizar processo licitatório, tendo como objetividade CONTRATAÇÃO DE EMPRESA ESPECIALIZADA PARA REFORMA E AMPLIAÇÃO DO CENTRO SOCIAL URBANO, LOCALIZADO NA RUA AYRTON SENNA DA SILVA Nº 272, CONFORME EDITAL, MEMORIAL DESCRITIVO, PROJETOS, PLANILHA ORÇAMENTÁRIA E CRONOGRAMA FÍSICO FINANCEIRO, COM RECURSOS FEDERAIS, ATRAVÉS DE TRANSFERÊNCIAS ESPECIAIS, SOB O CODIGO DO PLANO DE AÇÃO nº 09032024-073277.

Justificativa:

Investir em infraestruturas públicas para melhor atendimento da população, tendo em vista que neste local o município atende toda a população em referência a Assistência Social, Conselho Tutelar, e onde o grupo de idosos "Conviver" se reúne todo mês para confraternização, e o local vem se deteriorando de tempos em tempos, por isso a necessidade da reforma e ampliação, construindo um cozinha para que os funcionários trabalhem com dignidade.

—
Maria Aparecida Novaes Dos Santos
Secretária Municipal de Assistência Social

Anexos:

Estudo_Tecnico_Preliminar_ETP_ampliacao_e_reforma_Centro_Social.pdf



PREFEITURA MUNICIPAL DE RIO BOM

Estado do Paraná

Avenida Curitiba, 65 – CNPJ : 75. 771.212/ 0001-71 - Fone: (043) 3468 1123

E-mail: prefeitura@riobom.pr.gov.br

Requisitante: SECRETARIA MUNICIPAL DE ASSISTÊNCIA SOCIAL.

Responsável: Maria Aparecida Novaes dos Santos

ESTUDO TÉCNICO PRELIMINAR

CONTRATAÇÃO DE EMPRESA ESPECIALIZADA PARA AMPLIAÇÃO E REFORMA DO CENTRO SOCIAL URBANO, LOCALIZADO NA RUA AYRTON SENNA DA SILVA N° 272, CONFORME EDITAL, MEMORIAL DESCRITIVO, PROJETOS, PLANILHA ORÇAMENTÁRIA E CRONOGRAMA FÍSICO FINANCEIRO, COM RECURSOS FEDERAIS, ATRAVÉS DE TRANSFERÊNCIAS ESPECIAIS, SOB O CODIGO DO PLANO DE AÇÃO n° 09032024-073277.

Rio Bom, 21 de Maio de 2024.





PREFEITURA MUNICIPAL DE RIO BOM

Estado do Paraná

Avenida Curitiba, 65 – CNPJ : 75. 771.212/ 0001-71 - Fone: (043) 3468 1123

E-mail: prefeitura@riobom.pr.gov.br

ESTUDO TÉCNICO PRELIMINAR DA CONTRATAÇÃO

INTRODUÇÃO

Nos termos do Art. 18 da Lei 14.133/2021, o presente Estudo Técnico Preliminar tem por objetivo identificar e analisar os cenários para o atendimento da demanda, bem como demonstrar a viabilidade técnica e econômica das soluções identificadas, fornecendo as informações necessárias para subsidiar o respectivo processo de contratação.

Assim, este documento caracteriza a primeira etapa da fase de planejamento e apresenta os devidos estudos para a contratação de solução que atenderá à necessidade abaixo especificada.

Desse modo, o objetivo principal é estudar detalhadamente a necessidade e identificar no mercado a melhor solução para supri-la, em observância às normas vigentes e aos princípios que regem a Administração Pública.

DESCRIÇÃO DA NECESSIDADE DA CONTRATAÇÃO

Instaura-se este procedimento licitatório visto a necessidade de Contratação de empresa especializada para ampliação e reforma do Centro Social Urbano, localizado na Rua Ayrton Senna da Silva nº 272, conforme Edital, Memorial Descritivo, Projetos, Planilha Orçamentária e Cronograma Físico Financeiro, Com Recursos Federais, através de Transferências Especiais, sob os codigos do plano de ação 09032024-073277.

Investir em infraestruturas públicas para melhor atendimento da população, tendo em vista que neste local o municipio atende toda a população em referencia a assistencia Social, conselho tutelar, e onde o grupo conviver se reúne todo mes para confraternização, e o local vem se deteriorando de tempos em tempos, por isso a necessidade da reforma e ampliação, construindo um cozinha para que os funcionarios trabalhem com dignidade.

PREVISÃO NO PLANO DE CONTRATAÇÕES ANUAL





PREFEITURA MUNICIPAL DE RIO BOM

Estado do Paraná

Avenida Curitiba, 65 – CNPJ : 75. 771.212/ 0001-71 - Fone: (043) 3468 1123

E-mail: prefeitura@riobom.pr.gov.br

Conforme o disposto no Art. 12, VII da Lei 14.133/21 a Elaboração do Plano de Contratação Anual-PCA não é obrigatória, e por isso não foi elaborado. Sendo assim, não há possibilidade de alinhamento com este ETP.

REQUISITOS DA CONTRATAÇÃO

Para atender aos requisitos mínimos, os itens deverão estar em conformidade com a descrição sumária, atender, as demandas legais e regulatórias.

Quanto à elaboração da proposta de preços:

- a) Os licitantes deverão cadastrar propostas que atendam às especificações do material em qualidade e exigências contidas nos autos do processo de contratação. As empresas devem atentar-se ao quantitativo total solicitado, visto que não serão aceitas propostas que apresentem quantidade diversa;
- b) As propostas apresentadas e os lances formulados devem incluir todas e quaisquer despesas necessárias e indispensáveis para a perfeita execução das obrigações decorrentes desta licitação e do respectivo termo contratual e devem ser elaboradas em conformidade com a legislação aplicável e as condições estabelecidas no instrumento convocatório, seus Anexos e constar:
 - I. Nome, endereço, CNPJ e inscrição estadual;
 - II. Número do Processo Licitatório;
 - III. Descrição do (s) objeto (s) da presente licitação, em conformidade com as especificações do Anexo I do Edital;
 - IV. Deverão ser considerados pelos proponentes todos os custos para o cumprimento das obrigações exigidas, incluindo mão de obra, seguros, frete, encargos sociais, tributos, transporte, equipamentos e outras despesas necessárias à perfeita execução do objeto e do respectivo contrato;
 - V. Especificação do objeto, observadas as características exigidas no Edital;
 - VI. Validade da proposta não inferior a 60 (sessenta) dias consecutivos da apresentação da mesma, podendo ser suspenso esse prazo na hipótese de interposição de recurso administrativo ou judicial.
 - VII. Os valores cotados deverão ser expressos em Real, com apenas 02 (duas) casas após a vírgula.





PREFEITURA MUNICIPAL DE RIO BOM

Estado do Paraná

Avenida Curitiba, 65 – CNPJ : 75. 771.212/ 0001-71 - Fone: (043) 3468 1123

E-mail: prefeitura@riobom.pr.gov.br

Das obrigações da contratada

- Comunicar ao Departamento de Compras, no prazo de 48 (quarenta e oito) horas a qualquer anormalidade que impeça o fornecimento do objeto contratado;
- Responsabilizar-se por todos e quaisquer prejuízos causados ao CONTRATANTE durante a vigência da presente ata, bem como os relativos à omissão pelos encargos trabalhistas, previdenciários, fiscais, comerciais e quaisquer outras exigências legais inerentes a este instrumento;
- Responder, nos termos do art. 18 e seguintes da Lei n.º 8.078/90 – Código de Defesa do Consumidor, pelos vícios de qualidade ou quantidade dos materiais adquiridos, que os tornem impróprios ou inadequados ao consumo a que se destinam ou lhes diminuam o valor, sem prejuízo das demais disposições do CDC;
- Responsabilizar-se por quaisquer compromissos assumidos com terceiros, ainda que vinculados à execução do presente contrato;
- Manter as mesmas condições de habilitação;
- Indicar o responsável que a responderá perante a Administração por todos os atos e comunicações formais;
- Arcar com o pagamento de todos os tributos e encargos que incidam sobre o objeto fornecido, bem como pelo seu transporte, até o local determinado para a sua entrega;
- Cumprir todas as especificações previstas no Edital;

AMPLIAÇÃO E REFORMA DO CENTRO SOCIAL DE RIO BOM										
PLANILHA ORÇAMENTÁRIA										
Item	Fonte	Código	AMPLIAÇÃO E REFORMADO CENTRO SOCIAL DE RIO BOM	Unidade	Quantidade	Custo Unitário (sem BDI) (R\$)	BDI (%) 25%	Preço Unitário (com BDI) (R\$)	Preço Total (R\$)	
			AMPLIAÇÃO E REFORMADO CENTRO SOCIAL DE RIO BOM					R\$	348.936,67	
1.1.			SERVIÇOS PRELIMINARES					-	15.407,70	
1.1.0.0.1.	SI-NAPI	103689	FORNECIMENTO E INSTALAÇÃO DE PLACA DE OBRA	M2	3,60	315,97	BDI 1	394,96	1.421,07	

Assinado por 1 pessoa: MARIA APARECIDA DOS SANTOS
Para verificar a validade das assinaturas, acesse <https://riobom.1doc.com.br/verificacao/BDDC-6854-433A-7418> e informe o código BDDC-6854-433A-7418





PREFEITURA MUNICIPAL DE RIO BOM

Estado do Paraná

Avenida Curitiba, 65 – CNPJ : 75. 771.212/ 0001-71 - Fone: (043) 3468 1123

E-mail: prefeitura@riobom.pr.gov.br

			COM CHAPA GALVANIZADA E ESTRUTURA DE MADEIRA. AF_03/2022_PS						
1.1.0.0.2.	SI-NAPI	98459	TAPUME COM TELHA METÁLICA. AF_05/2018	M2	36,00	75,42	BDI 1	94,28	3.393,90
1.1.0.0.3.	SI-NAPI	97622	DEMOLIÇÃO DE ALVENARIA DE BLOCO FURADO, DE FORMA MANUAL, SEM REAPROVEITAMENTO. AF_12/2017	M3	15,00	68,53	BDI 1	85,66	1.284,94
1.1.0.0.4.	SI-NAPI	10776	LOCACAO DE CONTAINER 2,30 X 6,00 M, ALT. 2,50 M, PARA ESCRITORIO, SEM DIVISORIAS INTERNAS E SEM SANITARIO	Mês	6,00	371,09	BDI 1	463,86	2.783,18
1.1.0.0.5.	SI-NAPI	97624	DEMOLIÇÃO DE ALVENARIA DE TIJOLO MACIÇO, DE FORMA MANUAL, SEM REAPROVEITAMENTO .AF_12/2017	M3	8,66	128,85	BDI 1	161,06	1.394,80
1.1.0.0.6.	SI-NAPI	97633	DEMOLIÇÃO DE REVESTIMENTO CERÂMICO, DE FORMA MANUAL, SEM REAPROVEITAMENTO . AF_12/2017	M2	317,64	4,48	BDI 1	5,60	1.778,78
1.1.0.0.7.	SI-NAPI	97632	DEMOLIÇÃO DE RODAPÉ CERÂMICO, DE FORMA MANUAL, SEM REAPROVEITAMENTO. AF_12/2017	M	176,67	3,15	BDI 1	3,94	695,64
1.1.0.0.8.	SI-NAPI	97645	REMOÇÃO DE JANELAS, DE FORMA MANUAL, SEM REAPROVEITAMENTO. AF_12/2017	M2	22,60	29,29	BDI 1	36,61	827,44
1.1.0.0.10.	SI-NAPI	97644	REMOÇÃO DE PORTAS, DE FORMA MANUAL, SEM REAPROVEITAMENTO. AF_12/2017	M2	40,95	11,23	BDI 1	14,04	574,64
1.1.0.0.11.	SI-NAPI	97663	REMOÇÃO DE LOUÇAS, DE FORMA MANUAL, SEM REAPROVEITAMENTO. AF_12/2017	UM	6,00	14,86	BDI 1	18,58	111,48
1.1.0.0.12.	SI-NAPI	97666	REMOÇÃO DE METAIS SANITÁRIOS, DE FORMA MANUAL, SEM REAPROVEITAMENTO. AF_12/2017	UM	12,00	10,83	BDI 1	13,54	162,48

Assinado por 1 pessoa: MARIA APARECIDA NOVAS DOS SANTOS
Para verificar a validade das assinaturas, acesse <https://riobom.pr.gov.br/verificacao/BDDC-6854-433A-7418> e informe o código BDDC-6854-433A-7418





PREFEITURA MUNICIPAL DE RIO BOM

Estado do Paraná

Avenida Curitiba, 65 – CNPJ : 75. 771.212/ 0001-71 - Fone: (043) 3468 1123

E-mail: prefeitura@riobom.pr.gov.br

1.1.0.0.13.	SI-NAPI	97641	REMOÇÃO DE FORRO DE PVC , DE FORMA MANUAL,NOS BEIRAIS , SEM REAPROVEITAMENTO. AF_12/2017	M2	130,90	5,98	BDI 1	7,48	978,48
1.2.			LOCAÇÃO DA OBRA						2.042,78
1.2.0.0.1.	SI-NAPI	99059	LOCAÇÃO CONVENCIONAL DE OBRA, UTILIZANDO GABARITO DE TÁBUAS CORRIDAS PONTA-LETADAS A CADA 2,00M - 2 UTILIZAÇÕES. AF_10/2018	M	34,6	47,23	BDI 1	59,04	2.042,78
1.3.			INFRAESTRUTURA						21.908,64
1.3.1.			ESTACAS						6.842,81
1.3.1.0.1.	SI-NAPI	100896	ESTACA ESCAVADA MECANICAMENTE, SEM FLUIDO ESTABILIZANTE, COM 25CM DE DIÂMETRO, CONCRETO LANÇADO POR CAMINHÃO BETONEIRA (EXCLUSIVE MOBILIZAÇÃO E DESMOBILIZAÇÃO).AF_01/2020 PA	M	80,00	36,72	BDI 1	45,90	3.672,00
1.3.1.0.2.	SI-NAPI	92800	CORTE E DOBRA DE AÇO CA-60, DIÂMETRO DE 5,0 MM. AF_06/2022	KG	45,41	10,22	BDI 1	12,78	580,11
1.3.1.0.3.	SI-NAPI	95576	MONTAGEM DE ARMADURA DE ESTACAS, DIÂMETRO = 8,0 MM. AF_09/2021_PS	KG	158,09	13,11	BDI 1	16,39	2.590,70
1.3.2.			BLOCOS DE COROAMENTO						6.296,51
1.3.2.0.1.	SI-NAPI	96523	ESCAVAÇÃO MANUAL PARA BLOCO DE COROAMENTO OU SAPATA (INCLUINDO ESCAVAÇÃO PARA COLOCAÇÃO DE FÔRMAS). AF_06/2017	M3	3,36	120,41	BDI 1	150,51	505,51
1.3.2.0.2.	SI-NAPI	101616	PREPARO DE FUNDO DE VALA COM LARGURA MENOR QUE 1,5 M (ACERTO DO SOLO NATURAL). AF_08/2020	M2	6,72	7,73	BDI 1	9,66	64,90
1.3.2.0.3.	SI-NAPI	96531	FABRICAÇÃO, MONTAGEM E DESMONTAGEM DE FÔRMA PARA BLOCO DE	M2	9,6	137,50	BDI 1	171,88	1.650,00

Assinado por 1 pessoa: MARIA APARECIDA NOVA DOS SANTOS
Para verificar a validade das assinaturas, acesse <https://riobom.1dot.com.br/verificacao/BDDC-6854-433A-7418> e informe o código BDDC-6854-433A-7418





PREFEITURA MUNICIPAL DE RIO BOM

Estado do Paraná

Avenida Curitiba, 65 – CNPJ : 75. 771.212/ 0001-71 - Fone: (043) 3468 1123

E-mail: prefeitura@riobom.pr.gov.br

			COROAMENTO, EM MADEIRA SERRADA, E=25 MM, 2 UTILIZAÇÕES. AF_06/2017						
1.3.2.0.4.	SI-NAPI	96545	ARMAÇÃO DE BLOCO, VIGA BALDRAME OU SAPATA UTILIZANDO AÇO CA- 50 DE 8 MM - MONTAGEM. AF_06/2017	KG	166	13,61	BDI 1	17,01	2.824,08
1.3.2.0.5.	SI-NAPI	96555	CONCRETAGEM DE BLOCOS DE COROAMENTO E VIGAS BALDRAME, FCK 30 MPA, COM USO DE JERICA LANÇAMENTO, ADENSAMENTO E ACABAMENTO. AF_06/2017	M3	1,6	592,68	BDI 1	740,85	1.185,36
1.3.2.0.6.	SI-NAPI	93382	REATERRO MANUAL DE VALAS, COM COMPACTADOR DE SOLOS DE PERCUSSÃO. AF_08/2023	M3	1,76	30,19	BDI 1	37,74	66,42
1.3.3.			VIGA BALDRAME						7.070,09
1.3.3.0.1.	SI-NAPI	96527	ESCAVAÇÃO MANUAL DE VALA PARA VIGA BALDRAME (INCLUINDO ESCAVAÇÃO PARA COLOCAÇÃO DE FÔRMAS). AF_06/2017	M3	3,78	128,01	BDI 1	160,01	604,85
1.3.3.0.2.	SI-NAPI	101616	PREPARO DE FUNDO DE VALA COM LARGURA MENOR QUE 1,5 M (ACERTO DO SOLO NATURAL). AF_08/2020	M2	10,81	7,73	BDI 1	9,66	104,45
1.3.3.0.3.	SI-NAPI	96536	FABRICAÇÃO, MONTAGEM E DESMONTAGEM DE FÔRMA PARA VIGA BALDRAME, EM MADEIRA SERRADA, E=25 MM, 4 UTILIZAÇÕES. AF_06/2017	M2	25,95	62,39	BDI 1	77,99	2023,98
1.3.3.0.4.	SI-NAPI	96543	ARMAÇÃO DE BLOCO, VIGA BALDRAME E SAPATA UTILIZANDO AÇO CA- 60 DE 5 MM - MONTAGEM. AF_06/2017	KG	43,82	17,53	BDI 1	21,91	960,21
1.3.3.0.5.	SI-NAPI	96546	ARMAÇÃO DE BLOCO, VIGA BALDRAME OU SAPATA UTILIZANDO AÇO	KG	118,75	12,62	BDI 1	15,78	1873,88

Assinado por 1 pessoa: MARIA APARECIDA NOVAES DOS SANTOS
Para verificar a validade das assinaturas, acesse <https://riobom.pr.gov.br/verificacao/BDDC-6854-433A-7418> e informe o código BDDC-6854-433A-7418





PREFEITURA MUNICIPAL DE RIO BOM

Estado do Paraná

Avenida Curitiba, 65 – CNPJ : 75. 771.212/ 0001-71 - Fone: (043) 3468 1123

E-mail: prefeitura@riobom.pr.gov.br

			CA- 50 DE 10 MM - MONTAGEM. AF_06/2017						
1.3.3.0.6.	SI-NAPI	96555	CONCRETAGEM DE BLOCOS DE COROAMENTO E VIGAS BALDRAME, FCK 30 MPA, COM USO DE JERICA LANÇAMENTO, ADENSAMENTO E ACABAMENTO. AF_06/2017	M3	1,95	592,68	BDI 1	740,85	1444,66
1.3.3.0.7.	SI-NAPI	93382	REATERRO MANUAL DE VALAS, COM COMPACTADOR DE SOLOS DE PERCUSSÃO. AF_08/2023	M3	1,56	30,19	BDI 1	37,74	58,87
1.3.4.			IMPERMEABILIZAÇÃO						1.699,22
1.3.4.0.1.	SI-NAPI	98557	IMPERMEABILIZAÇÃO DE SUPERFÍCIE COM EMULSÃO ASFÁLTICA, 2 DEMÃOS AF_06/2018	M2	39,04	34,82	BDI 1	43,53	1.699,22
1.4.			SUPERESTRUTURA						16.917,99
1.4.1.			PILARES						6.872,06
1.4.1.0.1.	SI-NAPI	92413	MONTAGEM E DESMONTAGEM DE FÔRMA DE PILARES RETANGULARES E ESTRUTURAS SIMILARES, PÉ-DIREITO SIMPLES, EM MADEIRA SERRADA, 4 UTILIZAÇÕES. AF_09/2020	M2	30,6	72,40	BDI 1	90,50	2.769,30
1.4.1.0.2.	SI-NAPI	103672	CONCRETAGEM DE PILARES, FCK = 25 MPA, COM USO DE BOMBA - LANÇAMENTO, ADENSAMENTO E ACABAMENTO. AF_02/2022_PS	M3	1,42	550,55	BDI 1	688,19	977,43
1.4.1.0.3.	SI-NAPI	104111	ARMAÇÃO DE PILAR OU VIGA DE ESTRUTURA DE CONCRETO ARMADO EMBUTIDA EM ALVENARIA DE VEDAÇÃO UTILIZANDO AÇO CA-60 DE 5,0 MM - MONTAGEM. AF_06/2022	KG	35,00	20,90	BDI 1	26,13	914,68
1.4.1.0.4.	SI-NAPI	104109	ARMAÇÃO DE PILAR OU VIGA DE ESTRUTURA DE CONCRETO ARMADO	KG	45,10	11,50	BDI 1	14,38	648,21

Assinado por: pessoa: MARIA APARECIDA NOVAES DOS SANTOS
Para verificar a validade das assinaturas, acesse <https://riobom.1doc.com.br/verificacao/BDDC-6854-433A-7418> e informe o código BDDC-6854-433A-7418





PREFEITURA MUNICIPAL DE RIO BOM

Estado do Paraná

Avenida Curitiba, 65 – CNPJ : 75. 771.212/ 0001-71 - Fone: (043) 3468 1123

E-mail: prefeitura@riobom.pr.gov.br

			EMBUTIDA EM ALVE-NARIA DE VEDAÇÃO UTILIZANDO AÇO CA-50 DE 8,0 MM - MONTAGEM. AF_06/2022						
1.4.1.0.5.	SI-NAPI	104108	ARMAÇÃO DE PILAR OU VIGA DE ESTRU-TURA DE CON-CRETO ARMADO EMBUTIDA EM ALVE-NARIA DE VEDAÇÃO UTILIZANDO AÇO CA-50 DE 10,0 MM - MONTAGEM. AF_06/2022	KG	108,72	11,50	BDI 1	14,38	1.562,85
1.4.2.			VIGAS DE COBER-TURA						7.120,68
1.4.2.0.1.	SI-NAPI	92413	MONTAGEM E DES-MONTAGEM DE FÔ-RMA DE PILARES RETANGULARES E ESTRUTURAS SIMI-LARES, PÉ-DIREITO SIMPLES, EM MA-DEIRA SERRADA, 4 UTILIZAÇÕES. AF_09/2020	M2	28,48	72,40	BDI 1	90,50	2.577,44
1.4.2.0.2.	SI-NAPI	103672	CONCRETAGEM DE PILARES, FCK = 25 MPA, COM USO DE BOMBA - LANÇA-MENTO, ADENSA-MENTO E ACABA-MENTO. AF_02/2022 PS	M3	1,78	550,55	BDI 1	688,19	1.224,97
1.4.2.0.3.	SI-NAPI	104111	ARMAÇÃO DE PILAR OU VIGA DE ESTRU-TURA DE CON-CRETO ARMADO EMBUTIDA EM ALVE-NARIA DE VEDAÇÃO UTILIZANDO AÇO CA-60 DE 5,0 MM - MONTAGEM. AF_06/2022	KG	48,1	20,90	BDI 1	26,13	1.256,51
1.4.2.0.4.	SI-NAPI	104109	ARMAÇÃO DE PILAR OU VIGA DE ESTRU-TURA DE CON-CRETO ARMADO EMBUTIDA EM ALVE-NARIA DE VEDAÇÃO UTILIZANDO AÇO CA-50 DE 8,0 MM - MONTAGEM. AF_06/2022	KG	20,00	12,50	BDI 1	15,63	312,50
1.4.2.0.5.	SI-NAPI	104108	ARMAÇÃO DE PILAR OU VIGA DE ESTRU-	KG	121,68	11,50	BDI 1	14,38	1.749,05

Assinado por pessoa: MARIO DA PARECIDA NOVAES DOS SANTOS
Para verificar a validade das assinaturas, acesse <https://riobom.1doc.com.br/verificacao/BDDC-6854-433A-7418> e informe o código BDDC-6854-433A-7418





PREFEITURA MUNICIPAL DE RIO BOM

Estado do Paraná

Avenida Curitiba, 65 – CNPJ : 75. 771.212/ 0001-71 - Fone: (043) 3468 1123

E-mail: prefeitura@riobom.pr.gov.br

			TURA DE CONCRETO ARMADO EMBUTIDA EM ALVENARIA DE VEDAÇÃO UTILIZANDO AÇO CA-50 DE 10,0 MM - MONTAGEM. AF_06/2022						
1.4.3.			VIGAS DE RESPALDO						2.925,21
1.4.3.0.1.	SI-NAPI	92413	MONTAGEM E DESMONTAGEM DE FÔRMA DE PILARES RETANGULARES E ESTRUTURAS SIMILARES, PÉ-DIREITO SIMPLES, EM MADEIRA SERRADA, 4 UTILIZAÇÕES. AF_09/2020	M2	11,9	72,40	BDI 1	90,50	1.076,95
1.4.3.0.2.	SI-NAPI	103672	CONCRETAGEM DE PILARES, FCK = 25 MPA, COM USO DE BOMBA - LANÇAMENTO, ADENSAMENTO E ACABAMENTO. AF_02/2022_PS	M3	0,89	550,55	BDI 1	688,19	612,49
1.4.3.0.3.	SI-NAPI	104111	ARMAÇÃO DE PILAR OU VIGA DE ESTRUTURA DE CONCRETO ARMADO EMBUTIDA EM ALVENARIA DE VEDAÇÃO UTILIZANDO AÇO CA-60 DE 5,0 MM - MONTAGEM. AF_06/2022	KG	24,66	20,90	BDI 1	26,13	644,24
1.4.3.0.4.	SI-NAPI	104108	ARMAÇÃO DE PILAR OU VIGA DE ESTRUTURA DE CONCRETO ARMADO EMBUTIDA EM ALVENARIA DE VEDAÇÃO UTILIZANDO AÇO CA-50 DE 10,0 MM - MONTAGEM. AF_06/2022	KG	41,15	11,50	BDI 1	14,38	591,55
1.5.			VERGAS E CONTRAVERGAS						5.889,51
1.5.0.0.1.	SI-NAPI	93186	VERGA MOLDADA IN LOCO EM CONCRETO PARA JANELAS COM ATÉ 1,5 M DE VÃO. AF_03/2016	M	29,50	63,17	BDI 1	78,96	2.329,99
1.5.0.0.2.	SI-NAPI	93196	CONTRAVERGA MOLDADA IN LOCO EM CONCRETO PARA VÃOS DE ATÉ	M	29,50	60,79	BDI 1	75,99	2.241,00

Assinado por 1 pessoa: MARIA APARECIDA NOVAES DOS SANTOS
Para verificar a validade das assinaturas, acesse <https://riobom.1doc.com.br/verificacao/BDDC-6854-433A-7418> e informe o código BDDC-6854-433A-7418





PREFEITURA MUNICIPAL DE RIO BOM

Estado do Paraná

Avenida Curitiba, 65 – CNPJ : 75. 771.212/ 0001-71 - Fone: (043) 3468 1123

E-mail: prefeitura@riobom.pr.gov.br

			1,5 M DE COMPRI- MENTO. AF_03/2016						
1.5.0.0.3.	SI- NAPI	93188	VERGA MOLDADA IN LOCO EM CON- CRETO PARA POR- TAS COM ATÉ 1,5 M DE VÃO. AF_03/2016	M	18,8	56,11	BDI 1	70,14	1.318,59
1.6.			LAJES			0,00		0,00	8.971,58
1.6.0.0.1.	SI- NAPI	101964	LAJE PRÉ-MOLDADA UNIDIRECIONAL, BI- APOIADA, PARA FORRO, ENCHI- MENTO EM CERÂ- MICA, VIGOTA CON- VENCIONAL, AL- TURA TOTAL DA LAJE (ENCHI- MENTO+CAPA) = (8+4). AF_11/2020 PA	M2	48,41	148,26	BDI 1	185,33	8.971,58
1.7.			PAREDES						16.161,37
1.7.0.0.1.	SI- NAPI	103324	ALVENARIA DE VE- DAÇÃO DE BLOCOS CERÂMICOS FURA- DOS NA VERTICAL DE 14X19X39 CM (ESPESSURA 14 CM) E ARGAMASSA DE ASSENTAMENTO COM PREPARO EM BETONEIRA. AF_12/2021	M2	270,37	47,82	BDI 1	59,78	16.161,37
1.8.			ESQUADRIAS						60.829,17
1.8.1.			GRADE DE PROTE- ÇÃO E PORTA DE FERRO						21.523,02
1.8.1.0.1.	SI- NAPI	100701	PORTA DE FERRO, DE ABRIR, (0,80X2,10M), TIPO GRADE COM CHAPA, COM GUAR- NIÇÕES, COPA E COZINHA, ABRINDO PRA FORA.	UM	2,00	1189,47	BDI 1	1486,84	2.973,02
1.8.1.0.2.	SI- NAPI	99861	GRADIL EM FERRO FIXADO EM VÃOS DE JANELAS, FOR- MADO POR BARRAS CHATAS DE 25X4,8 MM. AF_04/2019	M2	39,89	372,01	BDI 1	465,01	18.549,80
1.8.2.			PORTAS DE MA- DEIRA						13.706,15
1.8.2.0.1.	SI- NAPI	90843	KIT DE PORTA DE MADEIRA PARA PIN- TURA, SEMI-OCA (LEVE OU MÉDIA), PADRÃO MÉDIO, 80X210CM, ESPES- SURA DE 3,5CM,	UM	2,00	1090,81	BDI 1	1363,51	2.727,03

Assinado por pessoa: MARIA APARECIDA NOVAES DOS SANTOS
Para verificar a validade das assinaturas, acesse https://riobom.1dfcc.com.br/verificacao/BDI





PREFEITURA MUNICIPAL DE RIO BOM

Estado do Paraná

Avenida Curitiba, 65 – CNPJ : 75. 771.212/ 0001-71 - Fone: (043) 3468 1123

E-mail: prefeitura@riobom.pr.gov.br

			ITENS INCLUSOS: DOBRADIÇAS, MONTAGEM E INSTALAÇÃO DO BATENTE, FECHADURA COM EXECUÇÃO DO FURO - FORNECIMENTO E INSTALAÇÃO. AF_12/2019							
1.8.2.0.2.	SI-NAPI	90842	KIT DE PORTA DE MADEIRA PARA PINTURA, SEMI-OCA (LEVE OU MÉDIA), PADRÃO MÉDIO, 80X210CM, ESPESURA DE 3,5CM, ITENS INCLUSOS: DOBRADIÇAS, MONTAGEM E INSTALAÇÃO DO BATENTE, FECHADURA COM EXECUÇÃO DO FURO - FORNECIMENTO E INSTALAÇÃO. AF_12/2019	UM	2,00	1061,80	BDI 1	1327,25	2.654,50	
1.8.2.0.3.	SI-NAPI	90844	KIT DE PORTA DE MADEIRA PARA PINTURA, SEMI-OCA (LEVE OU MÉDIA), PADRÃO MÉDIO, 90X210CM, ESPESURA DE 3,5CM, ITENS INCLUSOS: DOBRADIÇAS, MONTAGEM E INSTALAÇÃO DO BATENTE, FECHADURA COM EXECUÇÃO DO FURO - FORNECIMENTO E INSTALAÇÃO. AF_12/2019	UN	6,00	1109,95	BDI 1	1387,44	8.324,63	
1.8.3.			JANELAS DE VIDRO						25.600,00	
1.8.3.0.1.	SI-NAPI	102182	INSTALAÇÃO DE JANELA MÁXIMO-AR DE VIDRO TEMPERADO, INCOLOR, E=8MM, ENCAIXADO EM PERFIL U. INCLUSIVE ACESSÓRIOS.	UM	4,00	320,00	BDI 1	400,00	1.600,00	
1.8.3.0.2.	SI-NAPI	102182	PORTA PIVOTANTE DE VIDRO TEMPERADO, 1,000X210 CM, ESPESSURA 10 MM, INCLUSIVE ACESSÓRIOS. AF_01/2021	UM	2,00	1050,00	BDI 1	1312,50	2.625,00	

Assinado por 1 pessoa: MARIA APARECIDA NOVAES DOS SANTOS
Para verificar a validade das assinaturas, acesse <https://riobom.pr.gov.br/verificacao/BDDC-6854-433A-7418> e informe o código BDDC-6854-433A-7418





PREFEITURA MUNICIPAL DE RIO BOM

Estado do Paraná

Avenida Curitiba, 65 – CNPJ : 75. 771.212/ 0001-71 - Fone: (043) 3468 1123

E-mail: prefeitura@riobom.pr.gov.br

1.8.3.0.3.	SI-NAPI	102183	PORTA DE ABRIR ,PIVOTANTE DE VIDRO TEMPERADO,02 FOLHAS DE ABRIR (1,20X2,10M) E 02 VIDROS FIXOS DE (0,30MX2,10M),INCOLOR , VÃO TOTAL 3,00 X 2,10 M,RSPESURA 10 MM.INCLUSIVE ACESSÓRIOS,NA ENTRADA PRINCIPAL E ENTRADA DO SALÃO.	UM	2,00	2940,00	BDI 1	3675,00	7.350,00
1.8.3.0.4.	SI-NAPI	102182	INSTALAÇÃO DE VIDRO TEMPERADO E=8MM , ENCAIXADO EM PERFIL U. AF 01/2021 OS , DE ABRIR 02 FOLHAS , 1,50 X120 M , INCLUSIVE ACESSÓRIOS	UN	17,00	660,00	BDI 1	825,00	14.025,00
1.9.			COBERTURA						14.711,00
1.9.1.			ESTRUTURA PARA COBERTURA						7.672,97
1.9.1.0.1.	SI-NAPI	100383	FABRICAÇÃO E INSTALAÇÃO DE PONTALETES DE MADEIRA NÃO APARELHADA PARA TELHADOS COM ATÉ 2 ÁGUAS E COM TELHA ONDULADA DE FIBROCIMENTO, ALUMÍNIO OU PLÁSTICA EM EDIFÍCIO RESIDENCIAL DE MÚLTIPLOS PAVIMENTOS, INCLUSIVE TRANSPORTE VERTICAL. AF_07/2019	M2	6,60	27,37	BDI 1	34,21	225,80
1.9.1.0.2.	SI-NAPI	92557	FABRICAÇÃO E INSTALAÇÃO DE TESSOURA INTEIRA EM MADEIRA NÃO APARELHADA ,VÃO DE 5 M, PARA TELHA ONDULADA DE FIBROCIMENTO , METÁLICA, PLÁSTICA OU TERMOACÚSTICA, INCLUSIVE IÇAMENTO. AF_07/2019	UN	4,00	1150,38	BDI 1	1437,98	5.751,00
1.9.1.0.3.	SI-NAPI	92543	TRAMA DE MADEIRA COMPOSTA POR TERÇAS PARA TELHADOS DE ATÉ 2	M2	61,59	22,02	BDI 1	27,53	1.695,00

Assinado por 1 pessoa: MARIA APARECIDA NOVAES DOS SANTOS
Para verificar a validade das assinaturas, acesse <https://riobom.1doc.com.br/verificacao/BDDC-6854-433A-7418> e informe o código BDDC-6854-433A-7418





PREFEITURA MUNICIPAL DE RIO BOM

Estado do Paraná

Avenida Curitiba, 65 – CNPJ : 75. 771.212/ 0001-71 - Fone: (043) 3468 1123

E-mail: prefeitura@riobom.pr.gov.br

			ÁGUAS PARA TELHA ONDULADA DE FIBROCIMENTO, METÁLICA, PLÁSTICA OU TERMOACÚSTICA, INCLUSO TRANSPORTE VERTICAL. AF_07/2019						
1.9.2.			TELHAMENTO						5.496,52
1.9.2.0.1.	SI-NAPI	94213	TELHAMENTO COM TELHA DE AÇO/ALUMÍNIO E = 0,5 MM, COM ATÉ 2 ÁGUAS, INCLUSO IÇAMENTO. AF_07/2019	M2	6,6	74,06	BDI 1	92,58	611,00
1.9.2.0.2.	SI-NAPI	94207	TELHAMENTO COM TELHA ONDULADA DE FIBROCIMENTO E = 6 MM, COM RECOBRIMENTO LATERAL DE 1/4 DE ONDA PARA TELHADO COM INCLINAÇÃO MAIOR QUE 10°, COM ATÉ 2 ÁGUAS, INCLUSO IÇAMENTO. AF_07/2019	M2	54,99	44,72	BDI 1	55,90	3.073,94
1.9.2.0.3.	SI-NAPI	94223	CUMEEIRA PARA TELHA DE FIBROCIMENTO ONDULADA E = 6 MM, INCLUSO ACESSÓRIOS DE FIXAÇÃO E IÇAMENTO. AF_07/2019	M	4,7	68,27	BDI 1	85,34	401,09
1.9.2.0.4.	SI-NAPI	94226	SUBCOBERTURA COM MANTA PLÁSTICA REVESTIDA POR PELÍCULA DE ALUMÍNIO, INCLUSO TRANSPORTE VERTICAL. AF_07/2019	M2	54,99	20,52	BDI 1	25,65	1.410,49
1.9.3.			RUFO E CALHA						1.541,52
1.9.3.0.1.	SI-NAPI	94231	RUFO EM CHAPA DE AÇO GALVANIZADO NÚMERO 24, CORTE DE 25 CM, INCLUSO TRANSPORTE VERTICAL. AF_07/2019	M	18,76	50,73	BDI 1	63,41	1.189,62
1.9.3.0.2.	SI-NAPI	94228	CALHA EM CHAPA DE AÇO GALVANIZADO NÚMERO 24, DESENVOLVIMENTO DE 50 CM, INCLUSO TRANSPORTE VERTICAL. AF_07/2019	M	3,30	85,31	BDI 1	106,64	351,90
1.10.			FORRO						11.697,90

Assinado por 1 pessoa: MARIA APARECIDA DOS SANTOS
Para verificar a validade das assinaturas, acesse <https://riobom.tdoc.com.br/verificacp/BDDC-6854-433A-7418> e informe o código BDDC-6854-433A-7418





PREFEITURA MUNICIPAL DE RIO BOM

Estado do Paraná

Avenida Curitiba, 65 – CNPJ : 75. 771.212/ 0001-71 - Fone: (043) 3468 1123

E-mail: prefeitura@riobom.pr.gov.br

1.10.0.0.1.	SI-NAPI	96486	FORRO EM RÉGUAS DE PVC, LISO, PARA AMBIENTES COMERCIAIS, INCLUSIVE ESTRUTURA BIDIRECIONAL DE FIXAÇÃO. AF_08/2023 PS	M2	138,50	60,16	BDI 1	75,20	10.415,20
1.10.0.0.2.	SI-NAPI	96121	ACABAMENTOS PARA FORRO (RODA-FORRO EM PERFIL METÁLICO E PLÁSTICO). AF_08/2023	M	76,27	13,45	BDI 1	16,81	1.282,29
1.11.			REVESTIMENTOS DE PAREDES						8.653,16
1.11.1.			CHAPISCO/EMBOÇO/MASSA ÚNICA						8.653,16
1.11.1.0.1.	SI-NAPI	87878	CHAPISCO APLICADO EM ALVENARIAS E ESTRUTURAS DE CONCRETO INTERNAS, COM COLHER DE PEDREIRO. ARGAMASSA TRAÇO 1:3 COM PREPARO MANUAL. AF_10/2022	M2	297,00	5,52	BDI 1	6,90	2.049,30
1.11.1.0.2.	SI-NAPI	87882	CHAPISCO APLICADO NO TETO OU EM ALVENARIA E ESTRUTURA, COM ROLO PARA TEXTURA ACRÍLICA. ARGAMASSA TRAÇO 1:4 E EMULSÃO POLIMÉRICA (ADESIVO) COM PREPARO EM BETONEIRA 400L. AF_10/2022	M2	54,71	6,60	BDI 1	8,25	451,36
1.11.1.0.3.	SI-NAPI	89173	(COMPOSIÇÃO REPRESENTATIVA) DO SERVIÇO DE EMBOÇO/MASSA ÚNICA, APLICADO MANUALMENTE, TRAÇO 1:2:8, EM BETONEIRA DE 400L, PAREDES INTERNAS, COM EXECUÇÃO DE TALISCAS, EDIFICAÇÃO HABITACIONAL UNIFAMILIAR (CASAS) E EDIFICAÇÃO PÚBLICA PADRÃO. AF_12/2014	M2	350,82	14,03	BDI 1	17,54	6.152,00
1.12.			PAVIMENTAÇÃO						84.720,00

Assinado por 1 pessoa: MARIA APARECIDA NOVAES DOS SANTOS
Para verificar a validade das assinaturas, acesse <https://riobom.1doc.com.br/verificacao/BDDC-6854-433A-741B> e informe o código BDDC-6854-433A-741B





PREFEITURA MUNICIPAL DE RIO BOM

Estado do Paraná

Avenida Curitiba, 65 – CNPJ : 75. 771.212/ 0001-71 - Fone: (043) 3468 1123

E-mail: prefeitura@riobom.pr.gov.br

1.12.1.			PISO DE CONCRETO CIMENTADO						3.294,32
1.12.1.0.1.	SI-NAPI	95241	LASTRO DE CONCRETO MAGRO, APLICADO EM PISOS, LAJES SOBRE SOLO OU RADIERS, ESPESSURA DE 5 CM. AF_07/2016	M2	46,53	30,34	BDI 1	37,93	1.764,65
1.12.1.0.2.	SI-NAPI	87620	CONTRAPISO EM ARGAMASSA TRAÇO 1:4 (CIMENTO E AREIA), PREPARO MECÂNICO COM BETONEIRA 400 L, APLICADO EM ÁREAS SECAS SOBRE LAJE, ADERIDO, ACABAMENTO NÃO REFORÇADO, ESPESSURA 2CM. AF_07/2021	M2	46,53	26,30	BDI 1	32,88	1.529,67
1.12.2.			REVESTIMENTO PARA PISO						77.293,88
1.12.2.0.1.	SI-NAPI	87261	REVESTIMENTO CERÂMICO PARA PISO COM PLACAS TIPO PORCELANATO DE DIMENSÕES 60X60 CM APLICADA EM AMBIENTES INTERNOS. AF_02/2023	M2	419,05	119,45	BDI 1	149,31	62.569,48
1.12.2.0.2.	SI-NAPI	87273	REVESTIMENTO CERÂMICO PARA PAREDES INTERNAS COM PLACAS TIPO ESMALTADA EXTRA DE DIMENSÕES 33X45 CM APLICADAS NA ALTURA INTEIRA DAS PAREDES. BANHEIROS E PAREDES HIDRÁULICAS DA COZINHA E LAVANDERIA	M2	164,87	56,73	BDI 1	70,91	11.691,38
1.12.2.0.3.	SI-NAPI	88649	RODAPÉ CERÂMICO DE 7CM DE ALTURA COM PLACAS TIPO PORCELANATO DE DIMENSÕES 60X60CM. AF_02/2023	M	228,27	10,63	BDI 1	13,29	3.033,14
1.12.3.			SOLEIRA E PEITORIL						4.132,00
1.13.3.0.1.	SI-NAPI	98689	SOLEIRA EM GRANITO, LARGURA 20 CM, ESPESSURA 2,0 CM. AF_09/2020	M	31,6	82,64	BDI 1	103,30	3.264,28

Assinado por: pessoa física MARIA APARECIDA NOVAES DOS SANTOS
Para verificar a validade das assinaturas, acesse <https://riobom.pr.gov.br/verificacao/BDDC-6854-433A-7418> e informe o código BDDC-6854-433A-7418





PREFEITURA MUNICIPAL DE RIO BOM

Estado do Paraná

Avenida Curitiba, 65 – CNPJ : 75. 771.212/ 0001-71 - Fone: (043) 3468 1123

E-mail: prefeitura@riobom.pr.gov.br

1.13.3.0.2.	SI-NAPI	98689	SOLEIRA EM GRANITO, LARGURA 20 CM, ESPESSURA 2,0 CM. AF_09/2020	M	8,4	82,64	BDI 1	103,30	867,72
1.13.			PINTURA						27.700,99
1.13.1.			EMASSAMENTO						4.638,57
1.13.1.0.1.	SI-NAPI	88497	EMASSAMENTO COM MASSA LÁTEX, APLICAÇÃO EM PAREDE, DUAS DEMÃOS, LIXAMENTO MANUAL. AF_04/2023	M2	238,64	15,55	BDI 1	19,44	4.638,57
1.13.2.			PINTURA EXTERNA						7.284,52
1.13.2.0.1.	SI-NAPI	88423	APLICAÇÃO MANUAL DE PINTURA COM TINTA TEXTURIZADA ACRÍLICA EM PAREDES EXTERNAS DE CASAS, UMA COR. AF_06/2014	M2	268,43	21,71	BDI 1	27,14	7.284,52
1.13.3.			PINTURA INTERNA						5.685,87
1.13.3.0.1.	SI-NAPI	88489	PINTURA LÁTEX ACRÍLICA PREMIUM, APLICAÇÃO MANUAL EM PAREDES, DUAS DEMÃOS. AF_04/2023	M2	438,64	10,37	BDI 1	12,96	5.685,87
1.134.			PINTURA DE LAJE						5.130,58
1.13.4.0.1.	SI-NAPI	88488	PINTURA LÁTEX ACRÍLICA PREMIUM, APLICAÇÃO MANUAL EM TETO, DUAS DEMÃOS. AF_04/2023	M2	124,34	14,18	BDI 1	17,73	2.203,93
1.13.4.0.2.	SI-NAPI	88494	EMASSAMENTO COM MASSA LÁTEX, APLICAÇÃO EM TETO, UMA DEMÃO, LIXAMENTO MANUAL. AF_04/2023	M2	124,34	18,83	BDI 1	23,54	2.926,55
1.13.5.			PINTURA EM MADEIRA E PISO CIMENTADO						4.961,46
1.13.5.0.1.	SI-NAPI	102492	PINTURA DE PISO COM TINTA ACRÍLICA, APLICAÇÃO MANUAL, 3 DEMÃOS, INCLUSO FUNDO PREPARADOR. AF_05/2021	M2	260,00	10,97	BDI 1	13,71	3.565,51
1.13.5.0.2.	SI-NAPI	102230	PINTURA TINTA DE ACABAMENTO (PIGMENTADA) ESMALTE SINTÉTICO BRILHANTE EM MADEIRA, 3 DEMÃOS. AF_01/2021	M2	70,56	15,83	BDI 1	19,79	1396,21

Assinado por pessoa: MARIA APARECIDA NOVAES DOS SANTOS
Para verificar a validade das assinaturas, acesse <https://riobom.1doc.com.br/verificacao/BDDC-6854-433A-7418> e informe o código BDDC-6854-433A-7418





PREFEITURA MUNICIPAL DE RIO BOM

Estado do Paraná

Avenida Curitiba, 65 – CNPJ : 75. 771.212/ 0001-71 - Fone: (043) 3468 1123

E-mail: prefeitura@riobom.pr.gov.br

1.14.			INSTALAÇÃO ELÉTRICA						16.387,98
1.14.1.			QUADROS E DISJUNTORES						914,96
1.14.1.0.1.	SI-NAPI	101883	QUADRO DE DISTRIBUIÇÃO DE ENERGIA EM CHAPA DE AÇO GALVANIZADO, DE EMBUTIR, COM BARRAMENTO TRIFÁSICO, PARA 18 DISJUNTORES DIN 100A - FORNECIMENTO E INSTALAÇÃO. AF_10/2020	UN	1,00	510,15	BDI 1	637,69	637,69
1.14.1.0.2.	SI-NAPI	93665	DISJUNTOR BIPOLAR TIPO DIN, CORRENTE NOMINAL DE 40A - FORNECIMENTO E INSTALAÇÃO. AF_10/2020	UN	1,00	64,92	BDI 1	81,15	81,15
1.14.1.0.3.	SI-NAPI	93656	DISJUNTOR MONOPOLAR TIPO DIN, CORRENTE NOMINAL DE 25A - FORNECIMENTO E INSTALAÇÃO. AF_10/2020	UN	2,00	12,03	BDI 1	15,04	30,08
1.14.1.0.4.	SI-NAPI	93654	DISJUNTOR MONOPOLAR TIPO DIN, CORRENTE NOMINAL DE 16A - FORNECIMENTO E INSTALAÇÃO. AF_10/2020	UN	12,00	11,07	BDI 1	13,84	166,05
1.14.2.			ENFIAÇÃO E ELETRODUTOS						6.661,93
1.14.2.0.1.	SI-NAPI	91854	ELETRODUTO FLEXÍVEL CORRUGADO, PVC, DN 24 MM (3/4"), PARA CIRCUITOS TERMINAIS, INSTALADO EM PAREDE - FORNECIMENTO E INSTALAÇÃO. AF_03/2023	M	159,56	9,61	BDI 1	12,01	1.916,08
1.14.2.0.2.	SI-NAPI	91846	ELETRODUTO FLEXÍVEL CORRUGADO, PVC, DN 32 MM (1"), PARA CIRCUITOS TERMINAIS, INSTALADO EM LAJE - FORNECIMENTO E INSTALAÇÃO. AF_03/2023	M	30,00	10,00	BDI 1	12,50	375,00
1.14.2.0.3.	SI-NAPI	91924	CABO DE COBRE FLEXÍVEL ISOLADO, 1,5 MM², ANTI-CHAMA 450/750 V,	M	255,00	3,14	BDI 1	3,93	1.000,00

Assinado por 1 pessoa: MARIANO APARECIDA NOVAES DOS SANTOS
Para verificar a validade das assinaturas, acesse <https://riobom.tdoc.com.br/verificacaop/BDDC-6854-433A-741B> e informe o código BDDC-6854-433A-741B





PREFEITURA MUNICIPAL DE RIO BOM

Estado do Paraná

Avenida Curitiba, 65 – CNPJ : 75. 771.212/ 0001-71 - Fone: (043) 3468 1123

E-mail: prefeitura@riobom.pr.gov.br

			PARA CIRCUITOS TERMINAIS - FORNECIMENTO E INSTALAÇÃO. AF_03/2023						
1.14.2.0.4.	SI-NAPI	91926	CABO DE COBRE FLEXÍVEL ISOLADO, 2,5 MM², ANTI-CHAMA 450/750 V, PARA CIRCUITOS TERMINAIS - FORNECIMENTO E INSTALAÇÃO. AF_03/2023	M	230,10	4,11	BDI 1	5,14	1.182,14
1.14.2.0.5.	SI-NAPI	91928	CABO DE COBRE FLEXÍVEL ISOLADO, 4 MM², ANTI-CHAMA 450/750 V, PARA CIRCUITOS TERMINAIS - FORNECIMENTO E INSTALAÇÃO. AF_03/2023	M	156,40	6,90	BDI 1	8,63	1.348,95
1.14.2.0.6.	SI-NAPI	91930	CABO DE COBRE FLEXÍVEL ISOLADO, 6 MM², ANTI-CHAMA 450/750 V, PARA CIRCUITOS TERMINAIS - FORNECIMENTO E INSTALAÇÃO. AF_03/2023	M	70,00	9,58	BDI 1	11,98	838,25
1.14.3.			CAIXA DE LUZ						631,96
1.14.3.0.1.	Composição	91937	CAIXA OCTOGONAL 3"X3", PVC, INSTALADA EM LAJE - FORNECIMENTO E INSTALAÇÃO AF 03/2023	UM	13,00	38,89	BDI 1	48,61	631,96
1.15.4.			LUMINÁRIAS						1.576,25
1.14.4.0.1.	Composição	C05	PAINEL DE LED DE EMBUTIR QUADRADO BRANCO FRIO 6500K 30x30, 30W, FORNECIMENTO E INSTALAÇÃO	UN	7,00	109,00	BDI 1	136,25	953,75
1.14.4.0.2.	Composição	C06	PAINEL DE LED DE EMBUTIR QUADRADO BRANCO FRIO 6500K 22x22, 23W, FORNECIMENTO E INSTALAÇÃO	UN	6,00	83,00	BDI 1	103,75	622,50
1.14.5.			PONTOS DE TOMADAS E INTERRUPTORES						6.602,88

Assinado por 1 pessoa: MARIA APARECIDA NOVAES DOS SANTOS
Para verificar a validade das assinaturas, acesse <https://riobom.1doc.com.br/verificacao/BDDC-6854-433A-7418> e informe o código BDDC-6854-433A-7418





PREFEITURA MUNICIPAL DE RIO BOM

Estado do Paraná

Avenida Curitiba, 65 – CNPJ : 75. 771.212/ 0001-71 - Fone: (043) 3468 1123

E-mail: prefeitura@riobom.pr.gov.br

1.14.5.0.1.	SI-NAPI	104475	COMPOSIÇÃO PARAMÉTRICA DE PONTO ELÉTRICO DE TOMADA DE USO GERAL 2P+T (10A/250V) EM EDIFÍCIO RESIDENCIAL COM ELETRODUTO EMBUTIDO EM RASGOS NAS PAREDES, INCLUSO TOMADA, ELETRODUTO, CABO, RASGO, QUEBRA E CHUMBAMENTO. AF_11/2022	UN	51,45	38,32	BDI 1	47,90	2.464,46
1.14.5.0.2.	SI-NAPI	104477	COMPOSIÇÃO PARAMÉTRICA DE PONTO ELÉTRICO DE ILUMINAÇÃO, COM INTERRUPTOR SIMPLES, EM EDIFÍCIO RESIDENCIAL COM ELETRODUTO EMBUTIDO SEM NECESSIDADE DE RASGOS, INCLUSO TOMADA, ELETRODUTO, CABO E QUEBRA (SEM LUMINÁRIA E LÂMPADA). AF_11/2022	UN	52,32	39,50	BDI 1	49,38	2.583,30
1.14.5.0.3.	SI-NAPI	92000	TOMADA BAIXA DE EMBUTIR (1 MÓDULO), 2P+T 10 A, INCLUINDO SUPORTE E PLACA - FORNECIMENTO E INSTALAÇÃO. AF_03/2023	UN	18,00	25,56	BDI 1	31,95	575,10
1.14.5.0.4.	SI-NAPI	91993	TOMADA ALTA DE EMBUTIR (1 MÓDULO), 2P+T 20 A, INCLUINDO SUPORTE E PLACA - FORNECIMENTO E INSTALAÇÃO. AF_03/2023	UN	16,00	39,93	BDI 1	49,91	798,68
1.14.5.0.5.	SI-NAPI	91953	INTERRUPTOR SIMPLES (1 MÓDULO), 10A/250V, INCLUINDO SUPORTE E PLACA - FORNECIMENTO E INSTALAÇÃO. AF_03/2023	UN	6,00	24,19	BDI 1	30,24	181,48
1.15.			INSTALAÇÕES HIDRÁULICAS						31.929,58
1.15.1			HIDRÁULICA E ESGOTO						18.233,88

Assinado por pessoa: MARIA APARECIDA NOVAES DOS SANTOS
Para verificar a validade das assinaturas, acesse <https://riobom.1doc.com.br/verificacao/BDDC-6854-433A-7418> e informe o código BDDC-6854-433A-7418





PREFEITURA MUNICIPAL DE RIO BOM

Estado do Paraná

Avenida Curitiba, 65 – CNPJ : 75. 771.212/ 0001-71 - Fone: (043) 3468 1123

E-mail: prefeitura@riobom.pr.gov.br

1.15.0.0.1.	SI-NAPI	91785	(COMPOSIÇÃO REPRESENTATIVA) DO SERVIÇO DE INSTALAÇÃO DE TUBOS DE PVC, SOLDÁVEL, ÁGUA FRIA, DN 25 MM (INSTALADO EM RAMAL, SUB-RAMAL, RAMAL DE DISTRIBUIÇÃO OU PRUMADA), INCLUSIVE CONEXÕES, CORTES E FIXAÇÕES, PARA PRÉDIOS.	M	35,20	40,05	BDI 1	50,06	1.762,20
1.15.0.0.2.	SI-NAPI	91795	COMPOSIÇÃO REPRESENTATIVA) DO SERVIÇO DE INST. TUBO PVC, SÉRIE N, ESGOTO PREDIAL, 100 MM (INST. RAMAL DESCARGA, RAMAL DE ESG. SANIT., PRUMADA ESG. SANIT., VENTILAÇÃO OU SUB-COLETOR AÉREO), INCL. CONEXÕES E CORTES, FIXAÇÕES, PARA PRÉDIOS. AF 10/2015	M	50,60	42,34	BDI 1	52,93	2.678,01
1.15.0.0.3.	SI-NAPI	91792	(COMPOSIÇÃO REPRESENTATIVA) DO SERVIÇO DE INSTALAÇÃO DE TUBO DE PVC, SÉRIE NORMAL, ESGOTO PREDIAL, DN 40 MM (INSTALADO EM RAMAL DE DESCARGA OU RAMAL DE ESGOTO SANITÁRIO), INCLUSIVE CONEXÕES, CORTES E FIXAÇÕES. PARA PRÉDIOS. AF 10/2015	M	42,25	40,68	BDI 1	50,85	2.148,41
1.15.0.0.4.	SI-NAPI	102607	CAIXA D'ÁGUA EM POLIETILENO, 1000 LITROS - FORNECIMENTO E INSTALAÇÃO. AF 06/2021	UN	1,00	478,11	BDI 1	597,64	597,64
1.15.0.0.5.	SI-NAPI	98111	CAIXA DE INSPEÇÃO PARA ATERRAMENTO, CIRCULAR, EM POLIETILENO, DIÂMETRO INTERNO = 0,3 M. AF 12/2020	UN	2,00	54,24	BDI 1	67,80	135,36
1.15.0.0.6.	SI-NAPI	98110	CAIXA DE GORDURA PEQUENA (CAPACIDADE: 19 L), CIRCULAR	UN	1,00	390,13	BDI 1	487,66	487,66

Assinado por: [assinatura] pessoa: MARIA APARECIDA DE SOUZA DOS SANTOS
Para verificar a validade das assinaturas, acesse <https://riobom.pr.gov.br/verificacao/BDDC-6854-433A-7418> e informe o código BDDC-6854-433A-7418





PREFEITURA MUNICIPAL DE RIO BOM

Estado do Paraná

Avenida Curitiba, 65 – CNPJ : 75. 771.212/ 0001-71 - Fone: (043) 3468 1123

E-mail: prefeitura@riobom.pr.gov.br

			LAR, EM PVC, DIÂMETRO INTERNO= 0,3 M. AF 12/2020						
1.15.0.0.7.	SI-NAPI	89714	TUBO PVC, SERIE NORMAL, ESGOTO PREDIAL, DN 100 MM, FORNECIDO E INSTALADO EM RAMAL DE DESCARGA OU RAMAL DE ESGOTO SANITÁRIO. AF_08/2022	M	40,00	42,00	BDI 1	52,50	2100,00
1.15.0.0.8.	SI-NAPI	89711	TUBO PVC, SERIE NORMAL, ESGOTO PREDIAL, DN 40 MM, FORNECIDO E INSTALADO EM RAMAL DE DESCARGA OU RAMAL DE ESGOTO SANITÁRIO. AF_08/2022	M	38,00	22,50	BDI 1	28,13	1068,75
1.15.0.0.9.	SI-NAPI	89402	TUBO, PVC, SOLDÁVEL, DN 25MM, INSTALADO EM RAMAL DE DISTRIBUIÇÃO DE ÁGUA - FORNECIMENTO E INSTALAÇÃO. AF_06/2022	M	20,00	14,30	BDI 1	17,88	357,50
1.15.0.10.	SI-NAPI	89748	CURVA CURTA 90 GRAUS, PVC, SERIE NORMAL, ESGOTO PREDIAL, DN 100 MM, JUNTA ELÁSTICA, FORNECIDO E INSTALADO EM RAMAL DE DESCARGA OU RAMAL DE ESGOTO SANITÁRIO. AF_08/2022	UN	5,00	42,50	BDI 1	53,13	265,63
1.15.0.11.	SI-NAPI	89730	CURVA LONGA 90 GRAUS, PVC, SERIE NORMAL, ESGOTO PREDIAL, DN 40 MM, JUNTA SOLDÁVEL, FORNECIDO E INSTALADO EM RAMAL DE DESCARGA OU RAMAL DE ESGOTO SANITÁRIO. AF_08/2022	UN	6,00	16,80	BDI 1	21,00	126,00
1.15.0.12.	SI-NAPI	89440	TE, PVC, SOLDÁVEL, DN 25MM, INSTALADO EM RAMAL DE DISTRIBUIÇÃO DE ÁGUA - FORNECIMENTO E INSTALAÇÃO. AF_06/2022	UN	8,00	14,00	BDI 1	17,50	140,00

Assinado por 1 pessoa: MARIA APARECIDA NOVA DOS SANTOS
Para verificar a validade das assinaturas, acesse <https://riobom.1doc.com.br/verificacao/BDDC-6854-433A-7418> e informe o código BDDC-6854-433A-7418





PREFEITURA MUNICIPAL DE RIO BOM

Estado do Paraná

Avenida Curitiba, 65 – CNPJ : 75. 771.212/ 0001-71 - Fone: (043) 3468 1123

E-mail: prefeitura@riobom.pr.gov.br

1.15.0.0.13.	SI-NAPI	89796	TE, PVC, SERIE NORMAL, ESGOTO PREDIAL, DN 100 X 100 MM, JUNTA ELÁSTICA, FORNECIDO E INSTALADO EM RAMAL DE DESCARGA OU RAMAL DE ESGOTO SANITÁRIO. AF_08/2022	UN	5,00	45,15	BDI 1	56,44	282,19
1.16.0.14.	SI-NAPI	89730	CURVA LONGA 90 GRAUS, PVC, SERIE NORMAL, ESGOTO PREDIAL, DN 40 MM, JUNTA SOLDÁVEL, FORNECIDO E INSTALADO EM RAMAL DE DESCARGA OU RAMAL DE ESGOTO SANITÁRIO. AF_08/2022	UN	6,00	15,80	BDI 1	19,75	118,50
1.15.0.15.	SI-NAPI	89795	JUNÇÃO SIMPLES, PVC, SERIE NORMAL, ESGOTO PREDIAL, DN 75 X 75 MM, JUNTA ELÁSTICA, FORNECIDO E INSTALADO EM RAMAL DE DESCARGA OU RAMAL DE ESGOTO SANITÁRIO. AF_08/2022	UN	6,00	41,00	BDI 1	51,25	307,50
1.15.0.16.	SI-NAPI	96546	LUVA SIMPLES, PVC, SERIE NORMAL, ESGOTO PREDIAL, DN 100 MM, JUNTA ELÁSTICA, FORNECIDO E INSTALADO EM SUBCOLETOR AÉREO DE ESGOTO SANITÁRIO. AF_08/2022	UN	10,00	22,50	BDI 1	28,13	281,25
1.15.0.17.	SI-NAPI	89544	LUVA SIMPLES, PVC, SERIE R, ÁGUA PLUVIAL, DN 40 MM, JUNTA SOLDÁVEL, FORNECIDO E INSTALADO EM RAMAL DE ENCAMINHAMENTO. AF_06/2022	UN	8,00	8,65	BDI 1	10,81	86,50
1.15.0.18.	SI-NAPI	91785	(COMPOSIÇÃO REPRESENTATIVA) DO SERVIÇO DE INSTALAÇÃO DE TUBOS DE PVC SOLDÁVEL, ÁGUA FRIA, DN 25 MM (INSTALADO EM RAMAL, SUB-RAMAL,	M	20,00	45,42	BDI 1	56,78	1135,60

Assinado por 1 pessoa: MARIA APARECIDA NOVAES DOS SANTOS
Para verificar a validade das assinaturas, acesse <https://riobom.br/verificacao/BDDC-6854-433A-7418> e informe o código BDDC-6854-433A-7418





PREFEITURA MUNICIPAL DE RIO BOM

Estado do Paraná

Avenida Curitiba, 65 – CNPJ : 75. 771.212/ 0001-71 - Fone: (043) 3468 1123

E-mail: prefeitura@riobom.pr.gov.br

			RAMAL DE DISTRIBUIÇÃO OU PRUMADA), INCLUSIVE CONEXÕES, CORTES E FIXAÇÕES, PARA PRÉDIOS.						
1.15.0.19.	SI-NAPI	91790	(COMPOSIÇÃO REPRESENTATIVA) DO SERVIÇO DE INSTALAÇÃO DE TUBOS DE PVC SÉRIE R, ÁGUA PLUVIAL, DN 100 MM (INSTALADO EM RAMAL DE ENCAMINHAMENTO, OU CONDUTORES VERTICAIS), INCLUSIVE CONEXÕES, CORTES E FIXAÇÕES, PARA PRÉDIOS.	M	40,00	55,20	BDI 1	69,00	2760,00
1.15.0.20.	SI-NAPI	91792	(COMPOSIÇÃO REPRESENTATIVA) DO SERVIÇO DE INSTALAÇÃO DE TUBO DE PVC, SÉRIE NORMAL, ESGOTO PREDIAL, DN 40 MM (INSTALADO EM RAMAL DE DESCARGA OU RAMAL DE ESGOTO SANITÁRIO), INCLUSIVE CONEXÕES, CORTES E FIXAÇÕES, PARA PRÉDIOS. AF_10/2015	M	18,00	62,00	BDI 1	77,50	1.395,00
1.15.2.			FOSSA SÉPTICA E SUMIDOURO						4.875,78
1.15.2.1.1.	SI-NAPI	98094	SUMIDOURO RETANGULAR, EM ALVENARIA COM BLOCOS DE CONCRETO, DIMENSÕES INTERNAS: 0,8 X 1,4 X H=3,0 M, ÁREA DE INFILTRAÇÃO: 13,2 M ² (PARA 5 CONTRIBUINTES). AF_12/2020	UN	1,00	2390,62	BDI 1	2988,28	2.988,28
1.15.2.1.2.	SI-NAPI	98052	TANQUE SÉPTICO CIRCULAR, EM CONCRETO PRÉ-MOLDADO, DIÂMETRO INTERNO = 1,10 M, ALTURA INTERNA = 2,50 M, VOLUME ÚTIL: 2138,2 L (PARA 5 CONTRIBUINTES). AF_12/2020 PA	UN	1,00	1510,00	BDI 1	1887,50	1.887,50

Assinado por 1 pessoa: MARIA APARECIDA NOVAES DOS SANTOS
Para verificar a validade das assinaturas, acesse <https://riobom.pr.gov.br/verificacao/BDDC-6854-433A-7418> e informe o código BDDC-6854-433A-7418





PREFEITURA MUNICIPAL DE RIO BOM

Estado do Paraná

Avenida Curitiba, 65 – CNPJ : 75. 771.212/ 0001-71 - Fone: (043) 3468 1123

E-mail: prefeitura@riobom.pr.gov.br

1.15.3.									8.819,78
1.15.3.0.1.	SI-NAPI	89987	REGISTRO DE GAVETA BRUTO, LATÃO, ROSCÁVEL, 3/4", COM ACABAMENTO E CANOPLA CROMADOS - FORNECIMENTO E INSTALAÇÃO. AF_08/2021	UN	3,00	74,10	BDI 1	92,63	277,88
1.15.3.0.2.	SI-NAPI	86939	LAVATÓRIO LOUÇA BRANCA COM COLUNA, 45 x 55 CM, PADRÃO MÉDIO, INCLUSO SIFÃO FLEXÍVEL EM PVC, VÁLVULA E ENGATE FLEXÍVEL 30CM EM PLÁSTICO E TORNEIRA CROMADA DE MESA, PADRÃO MÉDIO - FORNECIMENTO E INSTALAÇÃO. AF_01/2020	UN	4,00	256,12	BDI 1	320,15	1.280,60
1.15.3.0.3.	SI-NAPI	95472	VASO SANITARIO SIFONADO CONVENCIONAL PARA PCD SEM FURO FRONTAL COM LOUÇA BRANCA COM ASSENTO, INCLUSO CONJUNTO DE LIGAÇÃO PARA BACIA SANITÁRIA AJUSTÁVEL - FORNECIMENTO E INSTALAÇÃO. AF_01/2020	UN	4,00	755,32	BDI 1	944,15	3.776,60
1.15.3.0.4.	SI-NAPI	95542	PORTA TOALHA ROSTO EM METAL CROMADO, TIPO ARGOLA, INCLUSO FIXAÇÃO. AF 01/2020	UN	4,00	55,00	BDI 1	68,75	275,00
1.15.3.0.5.	SI-NAPI	95544	PAPELEIRA DE PAREDE EM METAL CROMADO SEM TAMPA, INCLUSO FIXAÇÃO. AF_01/2020	UN	4,00	76,48	BDI 1	95,60	382,60
1.15.3.0.6.	SI-NAPI	95547	SABONETEIRA PLASTICA TIPO DISPENSER PARA SABONETE LIQUIDO COM RESERVATORIO 800 A 1500 ML, INCLUSO FIXAÇÃO. AF_01/2020	UN	4,00	56,00	BDI 1	70,00	280,60
1.15.3.0.7.	SI-NAPI	100863	BARRA DE APOIO EM "L", EM ACO INOX POLIDO 70 X 70 CM, FIXADA NA	UN	4,00	509,46	BDI 1	636,83	2.547,00

Assinado por 1 pessoa: MARI APARECIDA NOVA DOS SANTOS
Para verificar a validade das assinaturas, acesse <https://riobom.tdoc.com.br/verificacao/BDDC-6854-433A-7418> e informe o código BDDC-6854-433A-7418





PREFEITURA MUNICIPAL DE RIO BOM

Estado do Paraná

Avenida Curitiba, 65 – CNPJ : 75. 771.212/ 0001-71 - Fone: (043) 3468 1123

E-mail: prefeitura@riobom.pr.gov.br

			PAREDE - FORNECIMENTO E INSTALACAO. AF_01/2020						
1.16.			CENTRAL DE GLP						3.880,24
1.16.0.1.	COTAÇÃO	COT	CENTRAL DE GLP PARA 2 BOTIJÕES P-13, INCLUINDO LOCAÇÃO, FUNDAÇÃO(ESTACA Ø 20CM - 1,50M), ESTRUTURAS DE CONCRETO, PISO CIMENTADO, ALVENARIA ESTRUTURAL EM BLOCOS DE CONCRETO, LAJE EM CONCRETO ARMADO, IMPERMEABILIZAÇÕES, ESQUADRIAS, REVESTIMENTOS, TUBULAÇÕES E CONEXÕES PARA GLP, REGISTRO, VÁLVULAS E MEDIDORES, PLACAS DE SINALIZAÇÃO, 2 EXTINTORES E PINTURA - FORNECIMENTO E INSTALAÇÃO.	CJ	1,00	3104,20	BDI 1	3880,24	3.880,24
1.17.			LIMPEZA FINAL						1.127,35
1.17.0.1.	SINAPI	99814	LIMPEZA DE SUPERFÍCIE COM JATO DE ALTA PRESSÃO. AF_04/2019	M2	439,94	2,05	BDI 1	2,56	1.127,35

Para o dimensionamento dos quantitativos foram levados em consideração as demandas e necessidades da **Secretaria Municipal de Viação e Obras**.

ESTIMATIVA DE VALOR DA CONTRATAÇÃO

A estimativa do valor da contratação será de **R\$ 348,936.67** (Trezentos e quarenta e oito mil novecentos e trinta e seis reais e sessenta e sete centavos, elaborado na tabela SINAPI).

DESCRIÇÃO DA SOLUÇÃO COMO UM TODO





PREFEITURA MUNICIPAL DE RIO BOM

Estado do Paraná

Avenida Curitiba, 65 – CNPJ : 75. 771.212/ 0001-71 - Fone: (043) 3468 1123

E-mail: prefeitura@riobom.pr.gov.br

A contratação será realizada por meio de licitação, na modalidade Concorrência, em sua forma eletrônica. Todas as especificações do objeto, condições de fornecimento e demais obrigações estarão descritas em Edital, Termo de Referência e seus anexos.

JUSTIFICATIVA PARA PARCELAMENTO

Para essa contratação será realizado o agrupamento de itens por Lote Global.

PROVIDÊNCIAS PRÉVIAS AO CONTRATO

Em caso de ser necessário exigir garantia de Execução

DECLARAÇÃO DE VIABILIDADE DA CONTRATAÇÃO

Considerando os pressuposto e apontamentos apresentados neste Estudo Técnico Preliminar, a necessidade dos Serviços e a viabilidade econômica, entende-se possível esta contratação.

Maria Aparecida Novaes dos Santos
Secretária Municipal de Assistência Social de Rio Bom





VERIFICAÇÃO DAS ASSINATURAS



Código para verificação: BDDC-6854-433A-7418

Este documento foi assinado digitalmente pelos seguintes signatários nas datas indicadas:

- ✓ MARIA APARECIDA NOVAES DOS SANTOS (CPF 549.XXX.XXX-53) em 23/05/2024 13:47:14 (GMT-03:00)
Papel: Parte
Emitido por: Sub-Autoridade Certificadora 1Doc (Assinatura 1Doc)

Para verificar a validade das assinaturas, acesse a Central de Verificação por meio do link:

<https://riobom.1doc.com.br/verificacao/BDDC-6854-433A-7418>

Proc. Administrativo 1- 2.585/2024

De: Moisés A. - EXEC

Para: SEMFI-LICIT - Divisão de Licitação

Data: 23/05/2024 às 15:51:56

Setores envolvidos:

EXEC, SEMFI-LICIT, SEMAS

REFORMA E AMPLIAÇÃO DO CENTRO SOCIAL URBANO

DEFIRO A PRESENTE SOLICITAÇÃO E ENCAMINHE PARA O PROCESSO LICITATÓRIO.

—
Moisés Jose de Andrade
Prefeito Municipal



VERIFICAÇÃO DAS ASSINATURAS



Código para verificação: 8153-5027-5202-D96E

Este documento foi assinado digitalmente pelos seguintes signatários nas datas indicadas:

- ✓ MOISÉS JOSE DE ANDRADE (CPF 487.XXX.XXX-72) em 23/05/2024 15:52:28 (GMT-03:00)
Papel: Parte
Emitido por: Sub-Autoridade Certificadora 1Doc (Assinatura 1Doc)

Para verificar a validade das assinaturas, acesse a Central de Verificação por meio do link:

<https://riobom.1doc.com.br/verificacao/8153-5027-5202-D96E>

Proc. Administrativo 2- 2.585/2024

De: Jose P. - SEMFI-LICIT

Para: Envolvidos internos acompanhando

Data: 23/05/2024 às 19:24:55

Planilha orçamentária, Cronograma, Memorial Descritivo

—

Jose Carlos de Paula

Diretor industria e Comercio/Licitações geral

Anexos:

Cronograma_Centro_Social_29_04_2024_PDF_Assinado_1_.pdf

Memorial_Descritivo_Centro_Social_29_04_2024_PDF_Assinado_1_.pdf

PLANILHA_CENTRO_SOCIAL_LICITACAO_23_04_2024_PDF_Assinado_1_.pdf

CRONOGRAMA FÍSICO-FINANCEIRO GLOBAL

OBRA	AMPLIAÇÃO E REFORMA - CENTRO SOCIAL	VALOR DO INVESTIMENTO	348,936.67	CONTRATO
SERVIÇO	EMPREITADA GLOBAL	VALOR DO REPASSE - MUNICÍPIO	48,936.67	
PROponente	PREFEITURA DO MUNICÍPIO DE RIO BOM			
Endereço	RUA AYRTON SENNA DA SILVA , 272 - CENTRO			
MUNICÍPIO	RIO BOM - PARANÁ			
RESPONSÁVEL TÉCNICO	SÉRGIO HENRIQUE RIBAS MACUCO			

ITEM	DESCRIÇÃO DOS SERVIÇOS	CP FI	VALOR DOS SERVIÇOS R\$	PESO %	SERVIÇOS A EXECUTAR - Em %					TOTAL-R\$	
					MÊS 01	MÊS 02	MÊS 03	MÊS 04	MÊS 05		
AMPLIAÇÃO E REFORMA - CENTRO SOCIAL											
1.1	SERVIÇOS PRELIMINARES		15,407.76	4.42	100.00						15,407.76
1.2	LOCAÇÃO DA OBRA		2,042.78	0.59	100.00						2,042.78
1.3	INFRAESTRUTURA		21,908.63	6.28	100.00						21,908.63
1.4	SUPERESTRUTURA		16,917.95	4.85	30.00	40.00	30.00				16,917.95
1.5	VERGAS E CONTRA VERGAS		5,889.61	1.69			70.00	30.00			5,889.61
1.6	LAGES		8,971.58	2.57			100.00				8,971.58
1.7	PAREDES		16,161.37	4.63	30.00	40.00	20.00	10.00			16,161.37
1.8	ESQUADRIAS		60,829.17	17.43		50.00	50.00				60,829.17
1.9	COBERTURA		14,711.01	4.22		50.00	50.00				14,711.01
1.10	FORRO		11,697.49	3.35			50.00	50.00			11,697.49
1.11	REVESTIMENTO DE PAREDES		8,653.16	2.48		30.00	40.00	30.00			8,653.16
1.12	PAVIMENTAÇÃO		84,720.21	24.28		40.00	40.00	20.00			84,720.21
1.13	PINTURA		27,700.99	7.94			80.00	20.00			27,700.99
1.14	INSTALAÇÃO ELÉTRICA		16,387.98	4.70		40.00	40.00	20.00			16,387.98
1.15	INSTALAÇÕES HIDRÁULICAS		31,929.39	9.15	20.00	30.00	30.00	20.00			31,929.39
1.16	CENTRAL DE GLP		3,880.24	1.11				100.00			3,880.24
1.17	LIMPEZA FINAL		1,127.35	0.32				100.00			1,127.35
TOTAL SIMPLES - %				100.00	15.95	29.70	40.31	14.04			100%
TOTAL SIMPLES - R\$			348,936.67		55,668.84	103,619.86	140,664.95	48,983.02			348,936.67
TOTAL ACUMULADO - %				100.00	15.95	45.65	85.96	100.00			100%
TOTAL ACUMULADO - R\$			348,936.67		55,668.84	159,288.70	299,953.65	348,936.67	348,936.67		348,936.67

RIO BOM , 29/04/2024 DATA	SERGIO HENRIQUE RIBAS MACUCO:36300403904 RESPONSÁVEL TÉCNICO - CREA	Assinado de forma digital por SERGIO HENRIQUE RIBAS MACUCO:36300403904 Dados: 2024.04.30 14:57:45 -03'00'	MOISES JOSE DE ANDRADE:48745081972 PROponente	Assinado de forma digital por MOISES JOSE DE ANDRADE:48745081972 Dados: 2024.04.30 14:57:56 -03'00'
------------------------------	--	--	--	--

MEMORIAL DESCRITIVO

AMPLIAÇÃO E REFORMA
NO CENTRO SOCIAL DE RIO BOM/PR.

Memorial Descritivo referente à Ampliação e Reforma , no Centro Social de Rio Bom, no Município de Rio Bom/Pr.

MEMORIAL DESCRITIVO

IDENTIFICAÇÃO:

Dados da Proponente:

Proponente: PREFEITURA MUNICIPAL DE RIO

BOM-CNPJ: 75.771.212/0001-71

Endereço: Avenida Curitiba, 65

Bairro: Centro

Cidade: Rio Bom

Estado: Pr. CEP: 86.830-000

Objeto:

Ampliação e Reforma do Centro Social , no Município de Rio Bom/Pr.

Dados da Obra:

Empreendimento: **Ampliação e Reforma no Centro Social , no Município de Rio Bom/Pr.**

Endereço da Obra: **Rua Ayrton Senna da Silva ,272- Rio Bom, PR, 86830-000**

Bairro: Centro

Cidade: Rio Bom - Pr.

CEP: 86.830-000

CONVENÇÕES PRELIMINARES

Este memorial visa descrever os principais serviços necessários para a Ampliação e Reforma no Centro Social , no Município Rio Bom, para isto o contratado deve obedecer ao projeto , orçamento e cronograma físico-financeiro e a este memorial descritivo.

A Ampliação caracteriza-se pela construção de uma ampliação da cozinha , dispensa , lavanderia , depósito e hall , a construção existente ,conforme projeto e Reforma do existente com retirada e substituição de janelas por janelas em vidro temperado , colocação de grades de ferro , em formato de tijolinho , pintadas na cor branca no lado interno das janelas , para segurança , retirada e substituição de piso cerâmicos , por piso porcelanato , reforma dos banheiros , com retirada do revestimento existente , com troca por novo revestimento cerâmico , após mudança do lay out dos banheiros , piso e paredes , tubulação , louça , metais , acessórios e barras de apoio , na reforma dos banheiros , retirada com substituição de forro em PVC nos beirais , cobertura com estrutura de madeira e telhas de aço, sobre a laje da entrada principal , pintura da calçada externa , e também será executado rasgo nas paredes para passagem de eletroduto flexível até a cobertura , com caixa de passagem 2x4" e colocação de toma com espelho , para futura colocação de ar condicionado . A ampliação terá laje , cobertura em tesouras biapoiadas em madeira não aparelhada , em duas águas, com trama de madeira , compostas por terças, sobre estas terças será colocado uma subcobertura com manta plástica , revestida com película de alumínio , nas duas faces e posteriormente coberta com telhas ondulada de fibrocimento esp. 6,00 mm , as paredes serão em alvenaria de blocos cerâmicos furados (tijolos) , com chapisco e emboço, revestimento cerâmico em toda a ampliação no piso e parede hidráulica da cozinha (formando um L) , até o teto, pintura do piso em concreto nas calçadas externas , emassamento nas paredes internas e laje , com massa PVA , 03 demãos, e laje com pintura em latex acrílico , esmalte sintético nas grades de ferro de proteção das janelas e nas portas de madeira e finalmente as paredes externas pintura com tinta texturizada , com Área de Construção da Obra , área existente = 388.30 m² + ampliação = 47.09 m² , perfazendo uma área total de 439.94 m².

OBS -1 : *Os serviços de remoção da churrasqueira existente , retirada de entulhos da Obra durante a Execução da Ampliação e da Reforma e o nivelamento do terreno, deixando pronto para construção da Ampliação do Centro Social , será executado pela Prefeitura de Rio Bom , sem custo para a vencedora da licitação.*

1.1 SERVIÇOS PRELIMINARES

- 1.1.1 Fornecimento de Placa de Obra:** Será fornecida e instalada uma placa de obra nas dimensões de 2,40 m x 1,50 m , área de 3,60 m² , contendo informações pertinentes à construção, como nome da empresa, responsáveis técnicos, etc. O local de fixação da placa, será passada pela Fiscalização da Obra.
- 1.1.2 Tapume com Telha Metálica:** Será instalado um tapume , composto por telha metálica, garantindo a segurança do local e evitando o acesso não autorizado de pessoas ao canteiro de Obra
- 1.1.3 Demolição de Alvenaria de Bloco Furado:** Será realizada a demolição da alvenaria de bloco furado de forma manual, sem reaproveitamento de materiais. Serão adotadas as medidas de segurança necessárias para a execução dessa atividade, conforme normas e regulamentos vigentes.
- 1.1.4 Container para Escritório:** Será locado um container com dimensões de 2,30m x 6,00m e altura de 2,50m, destinado ao uso como escritório e depósito de materiais que serão utilizados na obra . O container será entregue e instalado pela empresa fornecedora. Não haverá divisórias internas e nem sanitário interno.
- 1.1.5 Demolição de Alvenaria de tijolos maciço :** Será realizada a demolição da alvenaria de tijolos maciços de forma manual, sem reaproveitamento de materiais , Palco existente no Salão.
- 1.1.6 Demolição de Revestimento cerâmico :** Será realizada a demolição do revestimento cerâmico de forma manual, sem reaproveitamento de materiais , em todo o piso existente da reforma e também o revestimento das paredes dos banheiros e cozinha .
- 1.1.7 Demolição de Rodapé cerâmico existente :** Será realizada a demolição de todo rodapé cerâmico existente de forma manual, sem reaproveitamento de materiais , em todo o piso existente da reforma .
- 1.1.8 Remoção de todas as janelas existentes na área a reformar :** Será realizada a remoção de todas as janelas e grades existentes , de forma manual, que serão encaminhadas ao depósito da Prefeitura , na área existente da reforma a reformar .
- 1.1.10 Remoção de portas existentes na área a reformar :** Será realizada a remoção de portas existentes que serão substituídas, de forma manual, sem reaproveitamento de materiais.
- 1.1.11 Remoção de louça dos banheiros a reformar :** Será realizada a remoção das louças dos banheiros que serão reformados , de forma manual, sem reaproveitamento de materiais.
- 1.1.12 Remoção de metais sanitários ,dos banheiros a reformar :** Será realizada a remoção dos metais sanitários dos banheiros que serão reformados , de forma manual, sem reaproveitamento de materiais.
- 1.1.13 Remoção de forros de PVC dos beirais :** Será realizada a remoção dos forros de PVC dos beirais danificados com posterior substituição , da reforma , de forma manual, sem reaproveitamento de materiais.

1.2 LOCAÇÃO DA OBRA:

1.2.1.1 Utilização de Gabarito de Tábuas Corridas Pontaletada a Cada 2m: Para a locação da obra, será adotado o método convencional utilizando gabarito de tábuas corridas, pontaletado a cada 2 metros. Esse sistema proporciona referências visuais para garantir a correta execução das fundações, estruturas e demais elementos construtivos. O gabarito será devidamente fixado e mantido durante a execução da fundação, conforme projeto arquitetônico. A locação seguirá rigorosamente as medidas e especificações do projeto, assegurando a correta disposição dos elementos construtivos no terreno.

1.3 INFRAESTRUTURA

1.3.3.1 ESTACAS :

1.3.1.1 Estaca Escavada Mecanicamente: Serão executadas estacas escavadas mecanicamente, sem a utilização de fluido estabilizante, com diâmetro de 25 cm. Este processo será realizado utilizando equipamentos apropriados para a escavação, garantindo a integridade das estacas e a conformidade com as especificações do projeto estrutural, com concreto utilizado na confecção das estacas lançado por caminhão betoneira, assegurando a qualidade e homogeneidade da mistura. Este serviço inclui o fornecimento do concreto, transporte, lançamento e a cura adequada das estacas.

1.3.1.2 Corte e Dobra de Aço CA-60, Diâmetro de 5,0 mm: Será realizado o corte e dobra de barras de aço CA-60, com diâmetro de 5,0 mm, conforme as especificações do projeto estrutural. Essas barras serão utilizadas na armadura das estacas, proporcionando a resistência necessária ao sistema.

1.3.1.3 Montagem de Armadura de Estacas, Diâmetro = 8,0 mm: A armadura das estacas será montada utilizando barras de aço CA-60, com diâmetro de 8,0 mm, conforme as orientações do projeto estrutural. A montagem será realizada de forma precisa, garantindo a eficácia do reforço estrutural.

1.3.2 BLOCOS DE COROAMENTO

1.3.2.1 Escavação Manual para Bloco de Coroamento ou Sapata: A escavação manual será realizada para a preparação do solo destinado aos blocos de coroamento ou sapatas, incluindo a escavação necessária para a colocação de fôrmas. Essa etapa garantirá as dimensões e profundidades adequadas de acordo com as especificações do projeto.

1.3.2.2 Preparo de Fundo de Vala: O fundo de vala será preparado manualmente, acertando o solo natural para obter uma largura menor que 1,5 m. O ajuste do solo será realizado para garantir a estabilidade e a conformidade com as dimensões estabelecidas.

1.3.2.3 Fabricação, Montagem e Desmontagem de Fôrma: Será fabricada, montada e desmontada forma em madeira serrada, com espessura de 25 mm, para a moldagem dos blocos de coroamento. A forma será utilizada em até duas vezes, seguindo as dimensões e detalhes indicados no projeto.

1.3.2.4 Armação de Bloco, Viga Baldrame ou Sapata: A armação será realizada utilizando barras de aço CA-50 de 8 mm, conforme as especificações do projeto estrutural. A montagem da armação será executada com precisão, garantindo a resistência e estabilidade necessárias.

1.3.2.5 Concretagem de Blocos de Coroamento e Vigas Baldrame: A concretagem dos blocos de coroamento e vigas baldrame será realizada com concreto de resistência característica com FCK de 30 MPA, utilizando jericas para o lançamento, adensamento e acabamento do concreto. Conforme as orientações do projeto.

1.3.2.6 Reaterro Manual de Valas: O reaterro manual das valas será executado após a conclusão das etapas anteriores, utilizando compactador de solos de percussão. Esse processo assegurará a compactação adequada do solo ao redor das estruturas construídas.

1.3.3 VIGA BALDRAME

1.3.3.1 Escavação Manual para Viga Baldrame: Será realizada escavação manual da vala destinada à viga baldrame, incluindo a escavação necessária para a colocação das fôrmas. A profundidade e largura da vala seguirão as especificações do projeto estrutural.

1.3.3.2 Preparo de Fundo de Vala: O fundo de vala será preparado manualmente, acertando o solo natural para obter uma largura menor que 1,5 m. O ajuste do solo garantirá uma base sólida e estável para a viga baldrame.

1.3.3.2 Fabricação, Montagem e Desmontagem de Forma: Será fabricada, montada e desmontada uma fôrma em madeira serrada, com espessura de 25 mm, destinada à moldagem da viga baldrame. A forma será utilizada em até quatro ocasiões, conforme as dimensões e detalhes indicados no projeto.

1.3.3.3 Armação com Aço CA-60 de 5 mm: A armação será montada utilizando barras de aço CA-60 de 5 mm, conforme as especificações do projeto estrutural. Essas barras serão utilizadas na armadura de blocos, vigas baldrame e sapatas.

1.3.3.4 Armação com Aço CA-50 de 10 mm: Adicionalmente, será realizada a armação utilizando barras de aço CA-50 de 10 mm, conforme as especificações do projeto estrutural.

1.3.3.5 Concretagem de Viga Baldrame: A concretagem da viga baldrame será efetuada com concreto de resistência característica com FCK de 30 MPA . O processo incluirá o uso de jericas para o lançamento, adensamento e acabamento do concreto, conforme as normas técnicas e o projeto.

1.3.3.6 Reaterro Manual de Valas: O reaterro manual das valas será executado após a conclusão das etapas anteriores, utilizando compactador de solos de percussão. Esse processo garantirá a compactação adequada do solo ao redor das estruturas construídas.

1.3.4 IMPERMEABILIZAÇÃO

1.3.3.1 Impermeabilização de Superfície: A impermeabilização da superfície será realizada com a aplicação de emulsão asfáltica, sobre as vigas , consistindo em duas demãos para assegurar uma camada uniforme e eficaz contra a penetração de água.

1.4 SUPERESTRUTURA

1.4.1 PILARES

1.4.1.1 Montagem e desmontagem de Forma: Será realizada a montagem e desmontagem de formas de pilares retangulares e estruturas similares, com pé-direito simples, confeccionadas em madeira serrada. A forma será reutilizada em até quatro ocasiões, proporcionando eficiência e economia.

1.4.1.2 Concretagem de Pilares: Os pilares serão concretados utilizando concreto de resistência característica com FCK de 25 MPA . O processo incluirá o uso de bomba para o lançamento do concreto, adensamento e acabamento adequado, conforme normas técnicas e o projeto estrutural.

1.4.1.3 Utilizando Aço CA-60 de 5,0 mm: A armadura será montada utilizando barras de aço CA-60 com diâmetro de 5,0 mm, conforme as especificações do projeto estrutural. Essas barras serão utilizadas na armadura de pilares ou vigas de estrutura de concreto armado embutida em alvenaria de vedação.

1.4.1.4 Utilizando Aço CA-50 de 8,0 mm: Adicionalmente, será realizada a montagem da armadura utilizando barras de aço CA-50 com diâmetro de 8,0 mm, garantindo a resistência e estabilidade necessárias para os elementos estruturais.

1.4.1.5 Utilizando Aço CA-50 de 10,0 mm: Em casos específicos, a armadura poderá ser composta por barras de aço CA-50 com diâmetro de 10,0 mm, proporcionando uma maior capacidade de carga aos pilares ou vigas.

1.4.2 VIGAS DE COBERTURA :

1.4.2.1 Fôrma de Vigas Retangulares e Estruturas Similares: Será realizada a montagem e desmontagem de fôrmas de vigas retangulares e estruturas similares, com pé-direito simples, confeccionadas em madeira serrada. A fôrma será reutilizada em até quatro ocasiões, proporcionando eficiência e economia.

1.4.2.2 Concretagem de Vigas e Pilares: Os pilares serão concretados utilizando concreto de resistência característica com FCK de 25 MPA . A concretagem incluirá o uso de bomba para o lançamento do concreto, adensamento e acabamento adequado, conforme normas técnicas e o projeto estrutural.

1.4.2.3 Utilizando Aço CA-60 de 5,0 mm: A armadura será montada utilizando barras de aço CA-60 com diâmetro de 5,0 mm, conforme as especificações do projeto estrutural. Essas barras serão utilizadas na armadura de pilares ou vigas de estrutura de concreto armado embutida em alvenaria de vedação.

1.4.2.4 Utilizando Aço CA-50 de 10,0 mm: Em casos específicos, a armadura poderá ser composta por barras de aço CA-50 com diâmetro de 8,0 mm, proporcionando uma maior capacidade de carga aos pilares ou vigas.

1.4.2.4 Utilizando Aço CA-50 de 10,0 mm: Em casos específicos, a armadura poderá ser composta por barras de aço CA-50 com diâmetro de 10,0 mm, proporcionando uma maior capacidade de carga aos pilares ou vigas.

1.4.3 VIGAS DE RESPALDO :

1.4.3.1 Fôrma de Vigas Retangulares e Estruturas Similares: Será realizada a montagem e desmontagem de fôrmas de vigas retangulares e estruturas similares, com pé-direito simples, confeccionadas em madeira serrada. A fôrma será reutilizada em até quatro ocasiões, proporcionando eficiência e economia.

1.4.3.2 Concretagem de Vigas e Pilares: Os pilares serão concretados utilizando concreto de resistência característica com FCK de 25 MPA . A concretagem incluirá o uso de bomba para o lançamento do concreto, adensamento e acabamento adequado, conforme normas técnicas e o projeto estrutural.

1.4.3.3 Utilizando Aço CA-60 de 5,0 mm: A armadura será montada utilizando barras de aço CA-60 com diâmetro de 5,0 mm, conforme as especificações do projeto estrutural. Essas barras serão utilizadas na armadura de pilares ou vigas de estrutura de concreto armado embutida em alvenaria de vedação.

1.4.3.4 Utilizando Aço CA-50 de 10,0 mm: Em casos específicos, a armadura poderá ser composta por barras de aço CA-50 com diâmetro de 10,0 mm, proporcionando uma maior capacidade de carga aos pilares ou vigas.

1.5 VERGAS E CONTRAVERGAS :

1.5.1 Vergas moldada in loco : Serão moldadas in loco vergas em concreto para janelas com vãos de até 1,5 m. A execução seguirá as especificações do projeto, garantindo dimensões adequadas e resistência estrutural. A concretagem será realizada com concreto de qualidade, respeitando as normas técnicas vigentes.

1.5.2 Contraverga moldada in loco : Contravergas serão moldadas in loco em concreto para vãos de até 1,5 m de comprimento. A execução seguirá as normas técnicas e o projeto estrutural, assegurando a correta distribuição de cargas e a durabilidade do elemento construtivo.

1.5.3 Vergas moldada in loco : Vergas em concreto serão moldadas in loco para portas com vãos maiores que 1,5 m. O processo de concretagem será realizado de forma a garantir a integridade estrutural da verga, proporcionando suporte adequado ao vão da porta.

1.6 LAJES :

1.6.1 Laje pré-moldada unidirecional biapoiada : Laje do tipo pré-moldada unidirecional biapoiada, projetada especificamente para uso como forro. Sua estrutura compreende vigotas convencionais e enchimento em cerâmica ou EPS. A altura total da laje, considerando o enchimento em cerâmica e a capa de concreto, será de 12 centímetros (8 cm de enchimento + 4 cm de capa).

1.7 PAREDES :

1.7.1 Alvenaria de vedação de blocos cerâmicos : As paredes serão construídas utilizando blocos cerâmicos furados na vertical, com dimensões de 14x19x39 cm (largura x altura x comprimento) e espessura de 14 cm. Os blocos serão assentados com argamassa de assentamento , preparada em betoneira, garantindo a qualidade e homogeneidade do material.

1.8 ESQUADRIAS :

1.8.1 GRADE DE PROTEÇÃO

1.8.1.1 Gradil em Ferro: A grade de proteção será composta por gradil em ferro fixado nos vãos de janelas. As barras serão do tipo tijolinho com barras de ferro chata,, com dimensões de 25x4,8 mm, proporcionando segurança e estética ao conjunto.

1.8.2 PORTAS DE MADEIRA

1.8.2.1 Kit de Porta de Madeira para Pintura: Será utilizado um kit de porta de madeira para pintura, semi-oca (leve ou média), padrão médio, com dimensões de 70x210 cm e espessura de 3,5 cm. O kit incluirá dobradiças, montagem e instalação do batente, fechadura com execução do furo. O fornecimento e a instalação serão realizados conforme as especificações do projeto.

1.8.2.2 Kit de Porta de Madeira para Pintura: Será utilizado um kit de porta de madeira para pintura, semi-oca (leve ou média), padrão médio, com dimensões de 80x210 cm e espessura de 3,5 cm. O kit incluirá dobradiças, montagem e instalação do batente, fechadura com execução do furo. O fornecimento e a instalação serão realizados conforme as especificações do projeto.

1.8.2.3 Kit de Porta de Madeira para Pintura: Será utilizado um kit de porta de madeira para pintura, semi-oca (leve ou média), padrão médio, com dimensões de 90x210 cm e espessura de 3,5 cm. O kit incluirá dobradiças, montagem e instalação do batente, fechadura com execução do furo. O fornecimento e a instalação serão realizados conforme as especificações do projeto.

1.8.3 JANELAS DE VIDRO

1.8.3.1 Instalação Janelas Maximo-ar de Vidro Temperado: As janelas serão compostas por vidro temperado com espessura de 8 mm, encaixado em perfil U. O modelo será máximo - ar, nas dimensões de 0.40 x 1.00 m, a instalação incluirá todos os acessórios necessários para garantir o funcionamento adequado, na reforma e ampliação , conforme projeto.

1.8.3.2 Instalação de Porta Pivotante de Vidro Temperado: As portas serão compostas por vidro temperado com espessura de 10 mm, tipo pivotante , nas dimensões de 1,00 x 2,10m , a instalação incluirá todos os acessórios necessários para garantir o funcionamento adequado , conforme projeto.

1.8.3.3 Instalação de Porta de Abrir Pivotante de Vidro Temperado: As portas serão compostas por vidro temperado com espessura de 10 mm, tipo pivotante , 02 folhas de abrir , nas dimensões de 1,20 x 2,10m , e 02 vidros fixos de 0.30 x 2.10 m , incolor , vão total 3.00 x 2.10 m , a instalação incluirá todos os acessórios necessários para garantir o funcionamento adequado , na Entrada Principal e Entrada so Salão.

1.8.3.4 Instalação Janelas de Vidro Temperado: As janelas serão compostas por vidro temperado com espessura de 8 mm, encaixado em perfil U. O modelo será de abrir, com duas folhas, e as dimensões serão de 1,50 x 1,20 m. A instalação incluirá todos os acessórios necessários para garantir o funcionamento adequado, na reforma e ampliação , conforme projeto.

1.9 COBERTURA

1.9.1 ESTRUTURA PARA COBERTURA

1.9.1.1 Instalação pontaletes de madeira : Instalação de pontaletes de madeira não aparelhado para telhados com 02 águas , para telhas de fibrocimento , incluso içamento .

1.9.1.2 Instalação de tesoura ,apoiada sobre a laje : Instalação de tesoura apoiada sobre a laje , em madeira não aparelhada , para vãos maiores ou iguais a 3,0 m e menores que 6,0 m, incluso içamento .

1.9.1.3 Trama de madeira compostas por terças : Trama de madeira compostas por terças , para telhados de até 2 Águas, para telha ondulada de fibrocimento , metálica , plástica ou termoacústica , incluso transporte vertical.

1.9.2 TELHAMENTO:

1.9.2.1 Telha de aço/aluminio esp. 0,5 mm: O telhamento será realizado com telha de aço/aluminio , espessura 0.5 mm,o serviço incluirá içamento das telhas,na laje da entrada principal do centro social.

1.9.2.2 Telha Ondulada de Fibrocimento: O telhamento será realizado com telha ondulada de fibrocimento com espessura de 6 mm. As telhas terão recobrimento lateral de 1/4 de onda, adequado para telhados com inclinação maior que 10° e até 2 águas. O serviço incluirá içamento das telhas.

1.9.2.3 Cumeeira para Telha Ondulada: Será utilizada cumeeira específica para telha ondulada de fibrocimento com espessura de 6 mm. O fornecimento incluirá acessórios de fixação e içamento.

1.9.2.4 Subcobertura: A subcobertura será composta por manta plástica revestida por película de alumínio. O material será instalado para proporcionar isolamento térmico e mais conforto térmico em ambientes internos. O transporte vertical também está incluso no serviço.

1.9.3 RUFO E CALHA :

1.9.3.1 Rufo em Chapa de Aço Galvanizado: O rufo será confeccionado em chapa de aço galvanizado número 24, com corte de 25 cm. O serviço incluirá transporte vertical.

1.9.3.2 Calha em Chapa de Aço Galvanizado: A calha será fabricada em chapa de aço galvanizado número 24, com desenvolvimento de 50 cm. O transporte vertical está incluso no serviço.

1.10 FORRO :

1.10.1 Forro em Réguas de PVC: O forro será composto por réguas de PVC, com acabamento liso, indicado para ambientes comerciais. A instalação incluirá estrutura bidirecional de fixação, nos beirais.

1.10.2 Roda-forro em Perfil Metálico e Plástico: O acabamento para o forro será realizado com roda-forro, composto por perfil metálico e plástico, proporcionando um aspecto estético e funcional, nos beirais.

1.11 REVESTIMENTOS DE PAREDES

1.11.1 CHAPISCO, EMBOÇO E MASSA ÚNICA

1.11.1.1 Chapisco em Alvenarias e Estruturas de Concreto Internas: Chapisco aplicado em alvenarias e estruturas de concreto internas, utilizando colher de pedreiro. A argamassa terá traço 1:3 e será preparada manualmente.

1.11.1.2 Chapisco no Teto ou em Alvenaria : Chapisco aplicado no teto ou em alvenaria e estrutura, utilizando rolo para textura acrílica. A argamassa terá traço 1:4, e a emulsão polimérica (adesivo) será preparada em betoneira de 400L.

1.11.1.3 Serviço de Emboço/Massa Única - Paredes Internas: Composição representativa do serviço de emboço/massa única, aplicado manualmente em paredes internas. A argamassa terá traço 1:2:8, e a preparação será realizada em betoneira de 400L. Este serviço inclui a execução de taliscas e destina-se a edificações habitacionais unifamiliares (casas) e edificações públicas padrão.

1.12 PAVIMENTAÇÃO

1.12.1 PISO DE CONCRETO CIMENTADO

1.12.1.1 Lastro de Concreto Magro: Lastro de Concreto Magro aplicação em pisos, lajes sobre solo ou radier, com espessura de 5 cm.

1.12.1.2 Contrapiso em Argamassa: Contrapiso em Argamassa com traço 1:4 (cimento e areia), preparo mecânico com betoneira de 400 L. Aplicado em áreas secas sobre laje, aderido, acabamento não reforçado, com espessura de 2 cm.

1.12.2 REVESTIMENTO PARA PISO:

1.12.2.1 Revestimento Cerâmico para Piso: Revestimento Cerâmico para Piso com Placas tipo Porcelanato de dimensões 60x60 cm, em todo o piso da Reforma , Banheiros e Ampliação.

1.12.3.1 Revestimento Cerâmico para Paredes: Revestimento Cerâmico para Paredes , com Placas tipo esmaltada extra de dimensões 35x45 cm, aplicadas , nas paredes dos banheiros até o teto e paredes hidráulicas da cozinha e lavanderia, até o teto..

1.12.3.2 Rodapé Cerâmico: Rodapé cerâmico de 7 cm de altura com placas tipo esmaltada extra de dimensões 35x45 cm. Conforme especificações do documento AF_02/2023.

1.12 SOLEIRA E PEITORIL:

1.12.1 Pingadeiras em Granito: Pingadeiras em granito com largura de 15 cm e espessura de 2,0 cm.

1.12.2 Soleira em Granito: Soleira em granito com largura de 15 cm e espessura de 2,0 cm.

1.13 PINTURA

1.13.1 EMASSAMENTO:

1.13.1.1 Emassamento com Massa Látex: Emassamento com Massa Látex , aplicação em parede , duas demãos, lixamento manual.

1.13.2 PINTURA EXTERNA:

1.13.2.1 Aplicação Manual de Pintura com Tinta Texturizada Acrílica: Aplicação manual de pintura com tinta texturizada acrílica em paredes externas , uma cor.

1.13.3 PINTURA INTERNA:

1.13.3.1 Pintura Látex Acrílica Premium: Pintura Látex Acrílica Premium ,Aplicação manual em paredes, duas demãos.

1.13.4 PINTURA DE LAJE:

1.13.4.1 Pintura Látex Acrílica Premium: Pintura Látex Acrílica Premium , Aplicação manual em teto, duas demãos.

1.13.4.2 Emassamento com Massa Látex: Emassamento com Massa Látex ,Aplicação em teto , uma demão, lixamento manual.

1.13.5 PINTURA EM MADEIRA:

1.13.5.1 Pintura de Piso com Tinta Acrílica: Pintura de Piso em Concreto (calçada externa) com Tinta Acrílica , 3 demãos .

1.13.5.2 Pintura Tinta de Acabamento em Esmalte Sintético Brilhante: Pintura Tinta de Acabamento (Pigmentada) Esmalte Sintético Brilhante em madeira , 3 demãos .

1.14 INSTALAÇÃO ELÉTRICA

1.14.1 QUADROS E DISJUNTORES:

1.14.1.1 Quadro de Distribuição de Energia em PVC: Quadro de distribuição de energia em PVC, de embutir, sem barramento, para 18 disjuntores - fornecimento e instalação.

1.14.1.2 Disjuntor bipolar tipo DIN, corrente nominal de 40A : Disjuntor bipolar tipo DIN, corrente nominal de 40A - fornecimento e instalação.

1.14.1.3 Disjuntor monopolar tipo DIN, corrente nominal de 25A : Disjuntor monopolar tipo DIN, corrente nominal de 25A - fornecimento e instalação.

1.14.1.4 Disjuntor monopolar tipo DIN, corrente nominal de 16ª : Disjuntor monopolar tipo DIN, corrente nominal de 16A - fornecimento e instalação.

1.14.2 ENFIAÇÃO E ELETRODUTOS:

1.14.2.1 Eletroduto Flexível Corrugado, PVC, DN 24 mm (3/4"): Eletroduto Flexível Corrugado, PVC, DN 24 mm (3/4") para circuitos terminais, instalado em parede - fornecimento e instalação.

1.14.2.2 Eletroduto Flexível Corrugado, PVC, DN 32 mm (1"): Eletroduto Flexível Corrugado, PVC, DN 32 mm (1") para circuitos terminais, instalado em parede - fornecimento e instalação.

1.14.2.3 Cabos de Cobre Flexíveis Isolados : Cabos de Cobre Flexíveis Isolados 1,5 mm², anti-chama 450/750 V - fornecimento e instalação.

1.14.2.4 Cabos de Cobre Flexíveis Isolados : Cabos de Cobre Flexíveis Isolados 2,5 mm², anti-chama 450/750 V - fornecimento e instalação.

1.14.2.5 Cabos de Cobre Flexíveis Isolados : Cabos de Cobre Flexíveis Isolados 4 mm², anti-chama 450/750 V - fornecimento e instalação.

1.14.2.6 Cabos de Cobre Flexíveis Isolados : Cabos de Cobre Flexíveis Isolados 6 mm², anti-chama 450/750 V - fornecimento e instalação.

1.14.3 CAIXA DE LUZ:

1.14.3.1 Caixa Octogonal 3"x3", PVC: Caixa Octogonal 3"x3", PVC , Instalada em laje - fornecimento e instalação.

1.14.4 LUMINÁRIAS:

1.14.4.1 Painel de LED de Embutir Quadrado : Painel de LED de Embutir Quadrado 30x30, 30W, branco frio 6500K - fornecimento e instalação.

1.14.4.2 Painel de LED de Embutir Quadrado : Painel de LED de Embutir Quadrado 22x22, 23W, branco frio 6500K - fornecimento e instalação.

1.14.5 PONTOS DE TOMADAS E INTERRUPTORES:

1.14.5.1 Composição Paramétrica de Ponto Elétrico de Tomada de Uso Geral: Tomada 2P+T (10A/250V) em edifício residencial com eletroduto embutido em rasgos nas paredes, incluindo tomada, eletroduto, cabo, rasgo, quebra e chumbamento.

1.14.5.1 Composição Paramétrica de Ponto Elétrico de Iluminação, com Interruptor Simples: Em edifício residencial com eletroduto embutido sem necessidade de rasgos, incluindo tomada, eletroduto, cabo e quebra (sem luminária e lâmpada).

1.14.5.2 Tomadas e Interruptores : Tomada baixa de embutir (1 módulo), 2P+T 10 A, incluindo suporte e placa - fornecimento e instalação.

1.14.5.3 Tomadas e Interruptores : Tomada alta de embutir (1 módulo), 2P+T 20 A, incluindo suporte e placa - fornecimento e instalação.

1.14.5.4 Tomadas e Interruptores : Interruptor simples (1 módulo), 10A/250V, incluindo suporte e placa - fornecimento e instalação.

1.15 INSTALAÇÕES HIDRÁULICAS

1.15.1 HIDRÁULICA E ESGOTO :

1.15.1.1 Composição do serviço de instalação de tubos PVC, soldável água fria, DN 25mm: (composição representativa) do serviço de instalação de tubos de PVC, soldável, água fria, DN 25 mm (instalado em ramal, sub-ramal, ramal de distribuição ou prumada), inclusive conexões, cortes e fixações, para prédios. AF_10/2015.

1.15.1.2 Composição do serviço de instalação de tubos de PVC , esgoto predial, DN 100mm : (composição representativa) do serviço de inst. tubo PVC, série n, esgoto predial, 100 mm (inst. ramal descarga, ramal de esg. sanit., prumada esg. sanit., ventilação ou sub-coletor aéreo), incl. conexões e cortes, fixações, p/ prédios. AF_10/2015

- 1.15.1.3 Composição do serviço de instalação de tubos de PVC , esgoto predial, DN 40mm :** (composição representativa) do serviço de instalação de tubo de PVC, série normal, esgoto predial, dn 40 mm (instalado em ramal de descarga ou ramal de esgoto sanitário), inclusive conexões, cortes e fixações, para prédios. AF_10/2015
- 1.15.1.4 Caixa d'água em polietileno, 1000 litros :** Caixa d'água em polietileno, 1000 litros fornecimento e instalação. AF_06/2021
- 1.15.1.5 Caixa de inspeção para aterramento, circular :** Caixa de inspeção para aterramento, circular ,em polietileno, diâmetro interno = 0,3 m. AF_12/2020
- 1.15.1.6 Caixa de gordura pequena (capacidade: 19 l) :** Caixa de gordura pequena (capacidade: 19 l), circular, em pvc, diâmetro interno= 0,3 m. af_12/2020
- 1.15.1.7 Tubo PVC, serie normal, esgoto predial, DN 100 mm :** Tubo PVC, serie normal, esgoto predial, DN 100 mm : fornecido e instalado em ramal de descarga ou ramal de esgoto sanitário. AF_08/2022
- 1.15.1.8 Tubo PVC, serie normal, esgoto predial, DN 40 mm :** Tubo PVC, serie normal, esgoto predial, DN 40 mm, fornecido e instalado em ramal de descarga ou ramal de esgoto sanitário. AF_08/2022
- 1.15.1.9 Tubo, PVC, soldável, DN 25mm :** Tubo, PVC, soldável, DN 25mm, instalado em ramal de distribuição de água - fornecimento e instalação. af_06/2022
- 1.15.1.10 Curva curta 90 graus, PVC, serie normal, esgoto predial, DN 100 mm :** Curva curta 90 graus, PVC, serie normal, esgoto predial, DN 100 mm, junta elástica, fornecido e instalado em ramal de descarga ou ramal de esgoto sanitário. AF_08/2022
- 1.15.1.11 Curva longa 90 graus, PVC, serie normal, esgoto predial, DN40 mm :** Curva longa 90 graus, PVC, serie normal, esgoto predial, DN40 mm, junta soldável, fornecido e instalado em ramal de descarga ou ramal de esgoto sanitário. AF_08/2022
- 1.15.1.12 Te, PVC, soldável, DN 25mm :** Te, PVC, soldável, DN 25mm, instalado em ramal de distribuição de água - fornecimento e instalação. AF_06/2022
- 1.15.1.13 Te, PVC, serie normal, esgoto predial, DN 100 x 100 mm :** Te, PVC, serie normal, esgoto predial, DN 100 x 100 mm, junta elástica, fornecido e instalado em ramal de descarga ou ramal de esgoto sanitário. AF_08/2022
- 1.15.1.14 Curva longa 90 graus, PVC, serie normal, esgoto predial, DN 40 mm :** Curva longa 90 graus, PVC, serie normal, esgoto predial, DN 40 mm , junta soldável, fornecido e instalado em ramal de descarga ou ramal de esgoto sanitário. AF_08/2022
- 1.15.1.15 Junção simples, PVC, serie normal, esgoto predial, DN 75 x 75 mm :** Junção simples, PVC, serie normal, esgoto predial, DN 75 x 75 mm, junta elástica, fornecido e instalado em ramal de descarga ou ramal de esgoto sanitário. AF_08/2022
- 1.15.1.16 Luva simples, PVC, serie normal, esgoto predial, DN 100 mm :** Luva simples, PVC, serie normal, esgoto predial, DN 100 mm, junta elástica, fornecido e instalado em sub coletor aéreo de esgoto sanitário. AF_08/2022

1.15.1.17 Luva simples, PVC, serie r, água fria, DN 40 mm : Luva simples, PVC, serie r, água fria, DN 40 mm, junta soldável, fornecido e instalado em ramal de encaminhamento. AF_06/2022

1.15.1.18 Composição do serviço de instal. de tubos de PVC, soldável, água fria, DN 25 mm : (Composição representativa) do serviço de instalação de tubos de PVC, soldável, água fria, DN 25 mm (instalado em ramal, sub-ramal, ramal de distribuição ou prumada), inclusive conexões, cortes e fixações, para prédios. AF_10/2015

1.15.1.19 Composição do serviço de instal. de tubos de PVC, série r, água fria, DN 100 mm : (Composição representativa) do serviço de instalação de tubos de PVC, série r, água fria, DN 100 mm (instalado em ramal de encaminhamento, ou condutores verticais), inclusive conexões, cortes e fixações, para prédios. AF_10/2015

1.15.1.20 Composição do serviço de instal. de tubo de PVC, série normal, esgoto predial, DN 40 mm : (Composição representativa) do serviço de instalação de tubo de PVC, série normal, esgoto predial, DN 40 mm (instalado em ramal de descarga ou ramal de esgoto sanitário), inclusive conexões, cortes e fixações, para prédios. AF_10/2015

1.15.2 FOSSA SÉPTICA E SUMIDOURO :

1.15.2.1 Sumidouro retangular, em alvenaria com blocos de concreto : Sumidouro retangular, em alvenaria com blocos de concreto, dimensões internas: 0,8 x 1,4 x h=3,0 m, área de infiltração: 13,2 m² (para 5 contribuintes). AF_12/2020

1.15.2.2 Tanque Séptico circular, em concreto pré-moldado : Tanque Séptico circular, em concreto pré-moldado , diâmetro interno = 1,10 m, altura interna = 2,50 m, volume útil: 2138,2 l (para 5 contribuintes). AF_12/2020_PA

1.15.3 LOUÇAS E METAIS

1.15.3.1 Registro de Gaveta bruto, roscável, 3/4" : Registro de Gaveta bruto , roscável, 3/4", com acabamento e canopla cromados - fornecimento e instalação. AF_08/2021

1.15.3.2 Lavatório Louça Branca com coluna , 45 x 55cm ,padrão médio : Lavatório Louça Branca com coluna, 45 x 55cm , padrão médio, incluso sifão flexível em PVC, válvula e engate flexível 30cm em plástico e torneira cromada de mesa, padrão médio - fornecimento e instalação. AF_01/2020

1.15.3.3 Vaso Sanitario Sifonado convencional para PCD : Vaso Sanitario Sifonado convencional para PCD , sem furo frontal com louça branca com assento, incluso conjunto de ligação para bacia sanitária ajustável - fornecimento e instalação. AF_01/2020

1.15.3.4 Porta toalha rosto em metal cromado, tipo argola : Porta toalha rosto em metal cromado, tipo argola , incluso fixação. AF_01/2020

1.15.3.5 Papeleira de parede em metal cromado sem tampa : Papeleira de parede em metal cromado sem tampa, incluso fixação. AF_01/2020

1.15.3.6 Saboneteira plastica tipo dispenser para sabonete liquido : Saboneteira plastica tipo dispenser para sabonete liquido com reservatorio 800 a 1500 ml, incluso fixação. AF_01/2020

1.15.3.7 Barra de apoio em "L", em aco inox polido : Barra de apoio em "L", em aco inox polido, 70 x 70 cm, fixada na parede - fornecimento e instalação. AF_01/2020

1.16 CENTRAL DE GLP

1.16.1 Central de GLP para 2 Botijões P-13 : Central de GLP para 2 Botijões P-13 , incluindo locação, fundação(estaca ø 20cm - 1,50m),estruturas de concreto,piso cimentado, alvenaria estrutural em blocos de concreto, laje em concreto armado , impermeabilizações ,esquadrias, revestimentos ,tubulações e conexões para GLP , registro, válvulas e medidores, placas de sinalização ,2 extintores e pintura - fornecimento e instalação.

1.17 LIMPEZA FINAL

1.17.1 Limpeza de superfície com jato de alta pressão:

A limpeza final da obra será realizada por meio de jato de alta pressão.

- Todas as superfícies, incluindo paredes, pisos, esquadrias, e demais elementos construtivos, serão submetidas à limpeza para remoção de resíduos, sujeira e detritos resultantes da construção.
- O jato de alta pressão será aplicado de maneira a garantir a eficácia na remoção de impurezas sem causar danos às superfícies.
- A limpeza abrangerá todas as áreas da construção, tanto internas quanto externas.
- A limpeza abrangente incluirá a remoção de manchas, respingos de tinta, excesso de argamassa, e outros resíduos de construção.
- Serão adotadas medidas para o descarte adequado de resíduos resultantes da limpeza.

SERVIÇOS E CONSIDERAÇÕES FINAIS

A obra deverá entregue em perfeito estado de limpeza. Deverá apresentar perfeito funcionamento de todas as instalações, equipamentos e aparelhos ligados de modo definitivo.

Todo o entulho e materiais de construção excedentes deverão ser removidos para destino legal, serviço este de responsabilidade da CONTRATADA, colocar os entulhos em um lugar indicado pela Fiscalização , para posterior remoção dos mesmos pelo Município que vai dar o destino final e correto dos entulhos .

Deverá estar disponibilizado em canteiro a seguinte documentação: todos os projetos, orçamento, memorial descritivo, assinatura de responsabilidade técnica (ART) e alvará de construção.

Todos os materiais utilizados na obra deverão ser de 1ª linha, com qualidade comprovada. A FISCALIZAÇÃO poderá intervir em qualquer serviço que esteja sendo executado sem a boa técnica de engenharia e/ou com materiais de baixa qualidade. Não serão aceitos serviços mal executados ou com materiais de qualidade duvidosa.

Deverá a CONTRATADA, incluir em orçamento recurso para pequenos imprevistos que venham ocorrer mediante a execução. Pequenos adicionais de reparos irrelevantes não serão motivos para solicitação de qualquer tipo de aditivo, ou qualquer motivo para paralisação, visto a Obra ser contratada por empreitada global.

Rio Bom, 29 de abril de 2024.

SERGIO HENRIQUE
RIBAS
MACUCO:36300403904

Assinado de forma digital por
SERGIO HENRIQUE RIBAS
MACUCO:36300403904
Dados: 2024.04.30 14:58:33
-03'00'

SÉRGIO HENRIQUE RIBAS MACUCO
ENGENHEIRO FISCAL DO MUNICÍPIO
ENG. CIVIL CREA PR 17.326/D



PREFEITURA MUNICIPAL DE RIO BOM
Av. Curitiba, Nº 65 – CNPJ : 757712120001-71 - Fone: (043) 3468 1123
e-mail: prefeitura@riobom.pr.gov.br

Rio Bom , 29 de Abril de 2024

AMPLIAÇÃO E REFORMA DO CENTRO SOCIAL DE RIO BOM

PLANILHA ORÇAMENTÁRIA

Item	Fonte	Código	AMPLIAÇÃO E REFORMADO CENTRO SOCIAL DE RIO BOM	Unidade	Quantidade	Custo Unitário (sem BDI) (R\$)	BDI (%) 25%	Preço Unitário (com BDI) (R\$)	Preço Total (R\$)
			AMPLIAÇÃO E REFORMADO CENTRO SOCIAL DE RIO BOM					R\$	348,936.67
1.1.			SERVIÇOS PRELIMINARES					-	15,407.76
1.1.0.0.1.	SINAPI	103689	FORNECIMENTO E INSTALAÇÃO DE PLACA DE OBRA COM CHAPA GALVANIZADA E ESTRUTURA DE MADEIRA. AF_03/2022_PS	M2	3.60	315.97	BDI 1	394.96	1,421.87
1.1.0.0.2.	SINAPI	98459	TAPUME COM TELHA METÁLICA. AF_05/2018	M2	36.00	75.42	BDI 1	94.28	3,393.90
1.1.0.0.3.	SINAPI	97622	DEMOLIÇÃO DE ALVENARIA DE BLOCO FURADO, DE FORMA MANUAL, SEM REAPROVEITAMENTO. AF_12/2017	M3	15.00	68.53	BDI 1	85.66	1,284.94
1.1.0.0.4.	SINAPI	10776	LOCACAO DE CONTAINER 2,30 X 6,00 M, ALT. 2,50 M, PARA ESCRITORIO, SEM DIVISORIAS INTERNAS E SEM SANITARIO	Mês	6.00	371.09	BDI 1	463.86	2,783.18
1.1.0.0.5.	SINAPI	97624	DEMOLIÇÃO DE ALVENARIA DE TIJOLO MACIÇO, DE FORMA MANUAL, SEM REAPROVEITAMENTO .AF_12/2017	M3	8.66	128.85	BDI 1	161.06	1,394.80
1.1.0.0.6.	SINAPI	97633	DEMOLIÇÃO DE REVESTIMENTO CERÂMICO, DE FORMA MANUAL, SEM REAPROVEITAMENTO . AF_12/2017	M2	317.64	4.48	BDI 1	5.60	1,778.78
1.1.0.0.7.	SINAPI	97632	DEMOLIÇÃO DE RODAPÉ CERÂMICO, DE FORMA MANUAL, SEM REAPROVEITAMENTO. AF_12/2017	M	176.67	3.15	BDI 1	3.94	695.64
1.1.0.0.8.	SINAPI	97645	REMOÇÃO DE JANELAS, DE FORMA MANUAL, SEM REAPROVEITAMENTO. AF_12/2017	M2	22.60	29.29	BDI 1	36.61	827.44
1.1.0.0.10.	SINAPI	97644	REMOÇÃO DE PORTAS, DE FORMA MANUAL, SEM REAPROVEITAMENTO. AF_12/2017	M2	40.95	11.23	BDI 1	14.04	574.84
1.1.0.0.11.	SINAPI	97663	REMOÇÃO DE LOUÇAS, DE FORMA MANUAL, SEM REAPROVEITAMENTO. AF_12/2017	UM	6.00	14.86	BDI 1	18.58	111.45
1.1.0.0.12.	SINAPI	97666	REMOÇÃO DE METAIS SANITÁRIOS, DE FORMA MANUAL, SEM REAPROVEITAMENTO. AF_12/2017	UM	12.00	10.83	BDI 1	13.54	162.45

1.1.0.0.13.	SINAPI	97641	REMOÇÃO DE FORRO DE PVC , DE FORMA MANUAL,NOS BEIRAIS , SEM REAPROVEITAMENTO. AF_12/2017	M2	130.90	5.98	BDI 1	7.48	978.48
1.2.			LOCAÇÃO DA OBRA						2,042.78
1.2.0.0.1.	SINAPI	99059	LOCAÇÃO CONVENCIONAL DE OBRA, UTILIZANDO GABARITO DE TÁBUAS CORRIDAS PONTALETADAS A CADA 2,00M - 2 UTILIZAÇÕES. AF_10/2018	M	34.6	47.23	BDI 1	59.04	2,042.78
1.3.			INFRAESTRUTURA						21,908.63
1.3.1.			ESTACAS						6,842.81
1.3.1.0.1.	SINAPI	100896	ESTACA ESCAVADA MECANICAMENTE, SEM FLUIDO ESTABILIZANTE, COM 25CM DE DIÂMETRO, CONCRETO LANÇADO POR CAMINHÃO BETONEIRA (EXCLUSIVE MOBILIZAÇÃO E DESMOBILIZAÇÃO).AF_01/2020_PA	M	80.00	36.72	BDI 1	45.90	3,672.00
1.3.1.0.2.	SINAPI	92800	CORTE E DOBRA DE AÇO CA-60, DIÂMETRO DE 5,0 MM. AF_06/2022	KG	45.41	10.22	BDI 1	12.78	580.11
1.3.1.0.3.	SINAPI	95576	MONTAGEM DE ARMADURA DE ESTACAS, DIÂMETRO = 8,0 MM. AF_09/2021_PS	KG	158.09	13.11	BDI 1	16.39	2,590.70
1.3.2.			BLOCOS DE COROAMENTO						6,296.51
1.3.2.0.1.	SINAPI	96523	ESCAVAÇÃO MANUAL PARA BLOCO DE COROAMENTO OU SAPATA (INCLUINDO ESCAVAÇÃO PARA COLOCAÇÃO DE FÔRMAS). AF_06/2017	M3	3.36	120.41	BDI 1	150.51	505.72
1.3.2.0.2.	SINAPI	101616	PREPARO DE FUNDO DE VALA COM LARGURA MENOR QUE 1,5 M (ACERTO DO SOLO NATURAL). AF_08/2020	M2	6.72	7.73	BDI 1	9.66	64.93
1.3.2.0.3.	SINAPI	96531	FABRICAÇÃO, MONTAGEM E DESMONTAGEM DE FÔRMA PARA BLOCO DE COROAMENTO, EM MADEIRA SERRADA, E=25 MM, 2 UTILIZAÇÕES. AF_06/2017	M2	9.6	137.50	BDI 1	171.88	1,650.00
1.3.2.0.4.	SINAPI	96545	ARMAÇÃO DE BLOCO, VIGA BALDRAME OU SAPATA UTILIZANDO AÇO CA-50 DE 8 MM - MONTAGEM. AF_06/2017	KG	166	13.61	BDI 1	17.01	2,824.08
1.3.2.0.5.	SINAPI	96555	CONCRETAGEM DE BLOCOS DE COROAMENTO E VIGAS BALDRAME, FCK 30 MPA, COM USO DE JERICA LANÇAMENTO, ADENSAMENTO E ACABAMENTO. AF_06/2017	M3	1.6	592.68	BDI 1	740.85	1,185.36
1.3.2.0.6.	SINAPI	93382	REATERRO MANUAL DE VALAS, COM COMPACTADOR DE SOLOS DE PERCUSSÃO. AF_08/2023	M3	1.76	30.19	BDI 1	37.74	66.42
1.3.3.			VIGA BALDRAME						7,070.09
1.3.3.0.1.	SINAPI	96527	ESCAVAÇÃO MANUAL DE VALA PARA VIGA BALDRAME (INCLUINDO ESCAVAÇÃO PARA COLOCAÇÃO DE FÔRMAS). AF_06/2017	M3	3.78	128.01	BDI 1	160.01	604.85
1.3.3.0.2.	SINAPI	101616	PREPARO DE FUNDO DE VALA COM LARGURA MENOR QUE 1,5 M (ACERTO DO SOLO NATURAL). AF_08/2020	M2	10.81	7.73	BDI 1	9.66	104.45
1.3.3.0.3.	SINAPI	96536	FABRICAÇÃO, MONTAGEM E DESMONTAGEM DE FÔRMA PARA VIGA BALDRAME, EM MADEIRA SERRADA, E=25 MM, 4 UTILIZAÇÕES. AF_06/2017	M2	25.95	62.39	BDI 1	77.99	2023.78
1.3.3.0.4.	SINAPI	96543	ARMAÇÃO DE BLOCO, VIGA BALDRAME E SAPATA UTILIZANDO AÇO CA- 60 DE 5 MM - MONTAGEM. AF_06/2017	KG	43.82	17.53	BDI 1	21.91	960.21
1.3.3.0.5.	SINAPI	96546	ARMAÇÃO DE BLOCO, VIGA BALDRAME OU SAPATA UTILIZANDO AÇO CA-50 DE 10 MM - MONTAGEM. AF_06/2017	KG	118.75	12.62	BDI 1	15.78	1873.28

1.3.3.0.6.	SINAPI	96555	CONCRETAGEM DE BLOCOS DE COROAMENTO E VIGAS BALDRAME, FCK 30 MPA, COM USO DE JERICA LANÇAMENTO, ADENSAMENTO E ACABAMENTO. AF_06/2017	M3	1.95	592.68	BDI 1	740.85	1444.66
1.3.3.0.7.	SINAPI	93382	REATERRO MANUAL DE VALAS, COM COMPACTADOR DE SOLOS DE PERCUSSÃO. AF_08/2023	M3	1.56	30.19	BDI 1	37.74	58.87
1.3.4.			IMPERMEABILIZAÇÃO						1,699.22
1.3.4.0.1.	SINAPI	98557	IMPERMEABILIZAÇÃO DE SUPERFÍCIE COM EMULSÃO ASFÁLTICA, 2 DEMÃOS AF_06/2018	M2	39.04	34.82	BDI 1	43.53	1,699.22
1.4.			SUPERESTRUTURA						16,917.95
1.4.1.			PILARES						6,872.06
1.4.1.0.1.	SINAPI	92413	MONTAGEM E DESMONTAGEM DE FÔRMA DE PILARES RETANGULARES E ESTRUTURAS SIMILARES, PÉ-DIREITO SIMPLES, EM MADEIRA SERRADA, 4 UTILIZAÇÕES. AF_09/2020	M2	30.6	72.40	BDI 1	90.50	2,769.30
1.4.1.0.2.	SINAPI	103672	CONCRETAGEM DE PILARES, FCK = 25 MPA, COM USO DE BOMBA - LANÇAMENTO, ADENSAMENTO E ACABAMENTO. AF_02/2022_PS	M3	1.42	550.55	BDI 1	688.19	977.23
1.4.1.0.3.	SINAPI	104111	ARMAÇÃO DE PILAR OU VIGA DE ESTRUTURA DE CONCRETO ARMADO EMBUTIDA EM ALVENARIA DE VEDAÇÃO UTILIZANDO AÇO CA-60 DE 5,0 MM - MONTAGEM. AF_06/2022	KG	35.00	20.90	BDI 1	26.13	914.38
1.4.1.0.4.	SINAPI	104109	ARMAÇÃO DE PILAR OU VIGA DE ESTRUTURA DE CONCRETO ARMADO EMBUTIDA EM ALVENARIA DE VEDAÇÃO UTILIZANDO AÇO CA-50 DE 8,0 MM - MONTAGEM. AF_06/2022	KG	45.10	11.50	BDI 1	14.38	648.31
1.4.1.0.5.	SINAPI	104108	ARMAÇÃO DE PILAR OU VIGA DE ESTRUTURA DE CONCRETO ARMADO EMBUTIDA EM ALVENARIA DE VEDAÇÃO UTILIZANDO AÇO CA-50 DE 10,0 MM - MONTAGEM. AF_06/2022	KG	108.72	11.50	BDI 1	14.38	1,562.85
1.4.2.			VIGAS DE COBERTURA						7,120.68
1.4.2.0.1.	SINAPI	92413	MONTAGEM E DESMONTAGEM DE FÔRMA DE PILARES RETANGULARES E ESTRUTURAS SIMILARES, PÉ-DIREITO SIMPLES, EM MADEIRA SERRADA, 4 UTILIZAÇÕES. AF_09/2020	M2	28.48	72.40	BDI 1	90.50	2,577.44
1.4.2.0.2.	SINAPI	103672	CONCRETAGEM DE PILARES, FCK = 25 MPA, COM USO DE BOMBA - LANÇAMENTO, ADENSAMENTO E ACABAMENTO. AF_02/2022_PS	M3	1.78	550.55	BDI 1	688.19	1,224.97
1.4.2.0.3.	SINAPI	104111	ARMAÇÃO DE PILAR OU VIGA DE ESTRUTURA DE CONCRETO ARMADO EMBUTIDA EM ALVENARIA DE VEDAÇÃO UTILIZANDO AÇO CA-60 DE 5,0 MM - MONTAGEM. AF_06/2022	KG	48.1	20.90	BDI 1	26.13	1,256.61
1.4.2.0.4.	SINAPI	104109	ARMAÇÃO DE PILAR OU VIGA DE ESTRUTURA DE CONCRETO ARMADO EMBUTIDA EM ALVENARIA DE VEDAÇÃO UTILIZANDO AÇO CA-50 DE 8,0 MM - MONTAGEM. AF_06/2022	KG	20.00	12.50	BDI 1	15.63	312.50
1.4.2.0.5.	SINAPI	104108	ARMAÇÃO DE PILAR OU VIGA DE ESTRUTURA DE CONCRETO ARMADO EMBUTIDA EM ALVENARIA DE VEDAÇÃO UTILIZANDO AÇO CA-50 DE 10,0 MM - MONTAGEM. AF_06/2022	KG	121.68	11.50	BDI 1	14.38	1,749.15

1.4.3.			VIGAS DE RESPALDO						2,925.21
1.4.3.0.1.	SINAPI	92413	MONTAGEM E DESMONTAGEM DE FÔRMA DE PILARES RETANGULARES E ESTRUTURAS SIMILARES, PÉ-DIREITO SIMPLES, EM MADEIRA SERRADA, 4 UTILIZAÇÕES. AF_09/2020	M2	11.9	72.40	BDI 1	90.50	1,076.95
1.4.3.0.2.	SINAPI	103672	CONCRETAGEM DE PILARES, FCK = 25 MPA, COM USO DE BOMBA - LANÇAMENTO, ADENSAMENTO E ACABAMENTO. AF_02/2022_PS	M3	0.89	550.55	BDI 1	688.19	612.49
1.4.3.0.3.	SINAPI	104111	ARMAÇÃO DE PILAR OU VIGA DE ESTRUTURA DE CONCRETO ARMADO EMBUTIDA EM ALVENARIA DE VEDAÇÃO UTILIZANDO AÇO CA-60 DE 5,0 MM - MONTAGEM. AF_06/2022	KG	24.66	20.90	BDI 1	26.13	644.24
1.4.3.0.4.	SINAPI	104108	ARMAÇÃO DE PILAR OU VIGA DE ESTRUTURA DE CONCRETO ARMADO EMBUTIDA EM ALVENARIA DE VEDAÇÃO UTILIZANDO AÇO CA-50 DE 10,0 MM - MONTAGEM. AF_06/2022	KG	41.15	11.50	BDI 1	14.38	591.53
1.5.			VERGAS E CONTRAVERGAS						5,889.61
1.5.0.0.1.	SINAPI	93186	VERGA MOLDADA IN LOCO EM CONCRETO PARA JANELAS COM ATÉ 1,5 M DE VÃO. AF_03/2016	M	29.50	63.17	BDI 1	78.96	2,329.39
1.5.0.0.2.	SINAPI	93196	CONTRAVERGA MOLDADA IN LOCO EM CONCRETO PARA VÃOS DE ATÉ 1,5 M DE COMPRIMENTO. AF_03/2016	M	29.50	60.79	BDI 1	75.99	2,241.63
1.5.0.0.3.	SINAPI	93188	VERGA MOLDADA IN LOCO EM CONCRETO PARA PORTAS COM ATÉ 1,5 M DE VÃO. AF_03/2016	M	18.8	56.11	BDI 1	70.14	1,318.59
1.6.			LAJES			0.00		0.00	8,971.58
1.6.0.0.1.	SINAPI	101964	LAJE PRÉ-MOLDADA UNIDIRECIONAL, BIAPOIADA, PARA FORRO, ENCHIMENTO EM CERÂMICA, VIGOTA CONVENCIONAL, ALTURA TOTAL DA LAJE (ENCHIMENTO+CAPA) = (8+4). AF_11/2020_PA	M2	48.41	148.26	BDI 1	185.33	8,971.58
1.7.			PAREDES						16,161.37
1.7.0.0.1.	SINAPI	103324	ALVENARIA DE VEDAÇÃO DE BLOCOS CERÂMICOS FURADOS NA VERTICAL DE 14X19X39 CM (ESPESSURA 14 CM) E ARGAMASSA DE ASSENTAMENTO COM PREPARO EM BETONEIRA. AF_12/2021	M2	270.37	47.82	BDI 1	59.78	16,161.37
1.8.			ESQUADRIAS						60,829.17
1.8.1.			GRADE DE PROTEÇÃO E PORTA DE FERRO						21,523.02
1.8.1.0.1.	SINAPI	100701	PORTA DE FERRO, DE ABRIR, (0,80X2,10M), TIPO GRADE COM CHAPA, COM GUARNIÇÕES, COPA E COZINHA, ABRINDO PRA FORA.	UM	2.00	1189.47	BDI 1	1486.84	2,973.68
1.8.1.0.2.	SINAPI	99861	GRADIL EM FERRO FIXADO EM VÃOS DE JANELAS, FORMADO POR BARRAS CHATAS DE 25X4,8 MM. AF_04/2019	M2	39.89	372.01	BDI 1	465.01	18,549.35
1.8.2.			PORTAS DE MADEIRA						13,706.15
1.8.2.0.1.	SINAPI	90843	KIT DE PORTA DE MADEIRA PARA PINTURA, SEMI-OCA (LEVE OU MÉDIA), PADRÃO MÉDIO, 80X210CM, ESPESSURA DE 3,5CM, ITENS INCLUSOS: DOBRADIÇAS, MONTAGEM E INSTALAÇÃO DO BATENTE, FECHADURA COM EXECUÇÃO DO FURO - FORNECIMENTO E INSTALAÇÃO. AF_12/2019	UM	2.00	1090.81	BDI 1	1363.51	2,727.03
1.8.2.0.2.	SINAPI	90842	KIT DE PORTA DE MADEIRA PARA PINTURA, SEMI-OCA (LEVE OU MÉDIA), PADRÃO MÉDIO, 80X210CM, ESPESSURA DE 3,5CM, ITENS INCLUSOS: DOBRADIÇAS, MONTAGEM E INSTALAÇÃO DO BATENTE, FECHADURA COM EXECUÇÃO DO FURO - FORNECIMENTO E INSTALAÇÃO. AF_12/2019	UM	2.00	1061.80	BDI 1	1327.25	2,654.50
1.8.2.0.3.	SINAPI	90844	KIT DE PORTA DE MADEIRA PARA PINTURA, SEMI-OCA (LEVE OU MÉDIA), PADRÃO MÉDIO, 90X210CM, ESPESSURA DE 3,5CM, ITENS INCLUSOS: DOBRADIÇAS, MONTAGEM E INSTALAÇÃO DO BATENTE, FECHADURA COM EXECUÇÃO DO FURO - FORNECIMENTO E INSTALAÇÃO. AF_12/2019	UN	6.00	1109.95	BDI 1	1387.44	8,324.63

1.8.3.			JANELAS DE VIDRO						25,600.00
1.8.3.0.1.	SINAPI	102182	INSTALAÇÃO DE JANELA MAXIMO-AR DE VIDRO TEMPERADO , INCOLOR ,E=8MM , ENCAIXADO EM PERFIL U. INCLUSIVE ACESSÓRIOS.	UM	4.00	320.00	BDI 1	400.00	1,600.00
1.8.3.0.2.	SINAPI	102182	PORTA PIVOTANTE DE VIDRO TEMPERADO, 1,000X210 CM, ESPESSURA 10 MM, INCLUSIVE ACESSÓRIOS. AF_01/2021	UM	2.00	1050.00	BDI 1	1312.50	2,625.00
1.8.3.0.3.	SINAPI	102183	PORTA DE ABRIR ,PIVOTANTE DE VIDRO TEMPERADO,02 FOLHAS DE ABRIR (1,20X2,10M) E 02 VIDROS FIXOS DE (0,30MX2,10M),INCOLOR , VÃO TOTAL 3,00 X 2,10 M,RSPESSURA 10 MM.INCLUSIVE ACESSÓRIOS,NA ENTRADA PRINCIPAL E ENTRADA DO SALÃO.	UM	2.00	2940.00	BDI 1	3675.00	7,350.00
1.8.3.0.4.	SINAPI	102182	INSTALAÇÃO DE VIDRO TEMPERADO E=8MM , ENCAIXADO EM PERFIL U. AF 01/2021 OS , DE ABRIR 02 FOLHAS , 1,50 X120 M , INCLUSIVE ACESSÓRIOS	UN	17.00	660.00	BDI 1	825.00	14,025.00
1.9.			COBERTURA						14,711.01
1.9.1.			ESTRUTURA PARA COBERTURA						7,672.97
1.9.1.0.1.	SINAPI	100383	FABRICAÇÃO E INSTALAÇÃO DE PONTALETES DE MADEIRA NÃO APARELHADA PARA TELHADOS COM ATÉ 2 ÁGUAS E COM TELHA ONDULADA DE FIBROCIMENTO, ALUMÍNIO OU PLÁSTICA EM EDIFÍCIO RESIDENCIAL DE MÚLTIPLOS PAVIMENTOS, INCLUSO TRANSPORTE VERTICAL. AF_07/2019	M2	6.60	27.37	BDI 1	34.21	225.80
1.9.1.0.2.	SINAPI	92557	FABRICAÇÃO E INSTALAÇÃO DE TESOURA INTEIRA EM MADEIRA NÃO APARELHADA ,VÃO DE 5 M, PARA TELHA ONDULADA DE FIBROCIMENTO , METÁLICA, PLÁSTICA OU TERMOACÚSTICA, INCLUSO IÇAMENTO. AF_07/2019	UN	4.00	1150.38	BDI 1	1437.98	5,751.90
1.9.1.0.3.	SINAPI	92543	TRAMA DE MADEIRA COMPOSTA POR TERÇAS PARA TELHADOS DE ATÉ 2 ÁGUAS PARA TELHA ONDULADA DE FIBROCIMENTO, METÁLICA, PLÁSTICA OU TERMOACÚSTICA,INCLUSO TRANSPORTE VERTICAL. AF_07/2019	M2	61.59	22.02	BDI 1	27.53	1,695.26
1.9.2.			TELHAMENTO						5,496.52
1.9.2.0.1.	SINAPI	94213	TELHAMENTO COM TELHA DE AÇO/ALUMÍNIO E = 0,5 MM, COM ATÉ 2 ÁGUAS,INCLUSO IÇAMENTO. AF_07/2019	M2	6.6	74.06	BDI 1	92.58	611.00
1.9.2.0.2.	SINAPI	94207	TELHAMENTO COM TELHA ONDULADA DE FIBROCIMENTO E = 6 MM, COM RECOBRIMENTO LATERAL DE 1/4 DE ONDA PARA TELHADO COM INCLINAÇÃO MAIOR QUE 10°, COM ATÉ 2 ÁGUAS, INCLUSO IÇAMENTO. AF_07/2019	M2	54.99	44.72	BDI 1	55.90	3,073.94
1.9.2.0.3.	SINAPI	94223	CUMEEIRA PARA TELHA DE FIBROCIMENTO ONDULADA E = 6 MM, INCLUSO ACESSÓRIOS DE FIXAÇÃO E IÇAMENTO. AF_07/2019	M	4.7	68.27	BDI 1	85.34	401.09
1.9.2.0.4.	SINAPI	94226	SUBCOBERTURA COM MANTA PLÁSTICA REVESTIDA POR PELÍCULA DE ALUMÍNO, INCLUSO TRANSPORTE VERTICAL. AF_07/2019	M2	54.99	20.52	BDI 1	25.65	1,410.49
1.9.3.			RUFO E CALHA						1,541.52
1.9.3.0.1.	SINAPI	94231	RUFO EM CHAPA DE AÇO GALVANIZADO NÚMERO 24, CORTE DE 25 CM, INCLUSO TRANSPORTE VERTICAL. AF_07/2019	M	18.76	50.73	BDI 1	63.41	1,189.62
1.9.3.0.2.	SINAPI	94228	CALHA EM CHAPA DE AÇO GALVANIZADO NÚMERO 24, DESENVOLVIMENTO DE 50 CM, INCLUSO TRANSPORTE VERTICAL. AF_07/2019	M	3.30	85.31	BDI 1	106.64	351.90

1.10.			FORRO						11,697.49
1.10.0.0.1.	SINAPI	96486	FORRO EM RÉGUAS DE PVC, LISO, PARA AMBIENTES COMERCIAIS, INCLUSIVE ESTRUTURA BIDIRECIONAL DE FIXAÇÃO. AF_08/2023_PS	M2	138.50	60.16	BDI 1	75.20	10,415.20
1.10.0.0.2.	SINAPI	96121	ACABAMENTOS PARA FORRO (RODA-FORRO EM PERFIL METÁLICO E PLÁSTICO). AF_08/2023	M	76.27	13.45	BDI 1	16.81	1,282.29
1.11.			REVESTIMENTOS DE PAREDES						8,653.16
1.11.1.			CHAPISCO/EMBOÇO/MASSA ÚNICA						8,653.16
1.11.1.0.1.	SINAPI	87878	CHAPISCO APLICADO EM ALVENARIAS E ESTRUTURAS DE CONCRETO INTERNAS, COM COLHER DE PEDREIRO. ARGAMASSA TRAÇO 1:3 COM PREPARO MANUAL. AF_10/2022	M2	297.00	5.52	BDI 1	6.90	2,049.30
1.11.1.0.2.	SINAPI	87882	CHAPISCO APLICADO NO TETO OU EM ALVENARIA E ESTRUTURA, COM ROLO PARA TEXTURA ACRÍLICA. ARGAMASSA TRAÇO 1:4 E EMULSÃO POLIMÉRICA (ADESIVO) COM PREPARO EM BETONEIRA 400L. AF_10/2022	M2	54.71	6.60	BDI 1	8.25	451.36
1.11.1.0.3.	SINAPI	89173	(COMPOSIÇÃO REPRESENTATIVA) DO SERVIÇO DE EMBOÇO/MASSA ÚNICA, APLICADO MANUALMENTE, TRAÇO 1:2:8, EM BETONEIRA DE 400L, PAREDES INTERNAS, COM EXECUÇÃO DE TALISCAS. EDIFICAÇÃO HABITACIONAL UNIFAMILIAR (CASAS) E EDIFICAÇÃO PÚBLICA PADRÃO. AF_12/2014	M2	350.82	14.03	BDI 1	17.54	6,152.51
1.12.			PAVIMENTAÇÃO						84,720.21
1.12.1.			PISO DE CONCRETO CIMENTADO						3,294.32
1.12.1.0.1.	SINAPI	95241	LASTRO DE CONCRETO MAGRO, APLICADO EM PISOS, LAJES SOBRE SOLO OU RADIERS, ESPESSURA DE 5 CM. AF_07/2016	M2	46.53	30.34	BDI 1	37.93	1,764.65
1.12.1.0.2.	SINAPI	87620	CONTRAPISO EM ARGAMASSA TRAÇO 1:4 (CIMENTO E AREIA), PREPARO MECÂNICO COM BETONEIRA 400 L, APLICADO EM ÁREAS SECAS SOBRE LAJE, ADERIDO, ACABAMENTO NÃO REFORÇADO, ESPESSURA 2CM. AF_07/2021	M2	46.53	26.30	BDI 1	32.88	1,529.67
1.12.2.			REVESTIMENTO PARA PISO						77,293.88
1.12.2.0.1.	SINAPI	87261	REVESTIMENTO CERÂMICO PARA PISO COM PLACAS TIPO PORCELANATO DE DIMENSÕES 60X60 CM APLICADA EM AMBIENTES INTERNOS. AF_02/2023	M2	419.05	119.45	BDI 1	149.31	62,569.40
1.12.2.0.2.	SINAPI	87273	REVESTIMENTO CERÂMICO PARA PAREDES INTERNAS COM PLACAS TIPO ESMALTADA EXTRA DE DIMENSÕES 33X45 CM APLICADAS NA ALTURA INTEIRA DAS PAREDES. BANHEIROS E PAREDES HIDRÁULICAS DA COZINHA E LAVANDERIA	M2	164.87	56.73	BDI 1	70.91	11,691.34
1.12.2.0.3.	SINAPI	88649	RODAPE CERÂMICO DE 7CM DE ALTURA COM PLACAS TIPO PORCELANATO DE DIMENSÕES 60X60CM. AF_02/2023	M	228.27	10.63	BDI 1	13.29	3,033.14
1.12.3.			SOLEIRA E PEITORIL						4,132.00
1.13.3.0.1.	SINAPI	98689	SOLEIRA EM GRANITO, LARGURA 20 CM, ESPESSURA 2,0 CM. AF_09/2020	M	31.6	82.64	BDI 1	103.30	3,264.28
1.13.3.0.2.	SINAPI	98689	SOLEIRA EM GRANITO, LARGURA 20 CM, ESPESSURA 2,0 CM. AF_09/2020	M	8.4	82.64	BDI 1	103.30	867.72
1.13.			PINTURA						27,700.99
1.13.1.			EMASSAMENTO						4,638.57
1.13.1.0.1.	SINAPI	88497	EMASSAMENTO COM MASSA LÁTEX, APLICAÇÃO EM PAREDE, DUAS DEMÃOS, LIXAMENTO MANUAL. AF_04/2023	M2	238.64	15.55	BDI 1	19.44	4,638.57
1.13.2.			PINTURA EXTERNA						7,284.52
1.13.2.0.1.	SINAPI	88423	APLICAÇÃO MANUAL DE PINTURA COM TINTA TEXTURIZADA ACRÍLICA EM PAREDES EXTERNAS DE CASAS, UMA COR. AF_06/2014	M2	268.43	21.71	BDI 1	27.14	7,284.52

1.13.3.			PINTURA INTERNA						5,685.87
1.13.3.0.1.	SINAPI	88489	PINTURA LÁTEX ACRÍLICA PREMIUM, APLICAÇÃO MANUAL EM PAREDES, DUAS DEMÃOS. AF_04/2023	M2	438.64	10.37	BDI 1	12.96	5,685.87
1.134.			PINTURA DE LAJE						5,130.58
1.13.4.0.1.	SINAPI	88488	PINTURA LÁTEX ACRÍLICA PREMIUM, APLICAÇÃO MANUAL EM TETO, DUAS DEMÃOS. AF_04/2023	M2	124.34	14.18	BDI 1	17.73	2,203.93
1.13.4.0.2.	SINAPI	88494	EMASSAMENTO COM MASSA LÁTEX, APLICAÇÃO EM TETO, UMA DEMÃO, LIXAMENTO MANUAL. AF_04/2023	M2	124.34	18.83	BDI 1	23.54	2,926.65
1.13.5.			PINTURA EM MADEIRA E PISO CIMENTADO						4,961.46
1.13.5.0.1.	SINAPI	102492	PINTURA DE PISO COM TINTA ACRÍLICA, APLICAÇÃO MANUAL, 3 DEMÃOS, INCLUSO FUNDO PREPARADOR. AF_05/2021	M2	260.00	10.97	BDI 1	13.71	3,565.25
1.13.5.0.2.	SINAPI	102230	PINTURA TINTA DE ACABAMENTO (PIGMENTADA) ESMALTE SINTÉTICO BRILHANTE EM MADEIRA, 3 DEMÃOS. AF_01/2021	M2	70.56	15.83	BDI 1	19.79	1396.21
1.14.			INSTALAÇÃO ELÉTRICA						16,387.98
1.14.1.			QUADROS E DISJUNTORES						914.96
1.14.1.0.1.	SINAPI	101883	QUADRO DE DISTRIBUIÇÃO DE ENERGIA EM CHAPA DE AÇO GALVANIZADO, DE EMBUTIR, COM BARRAMENTO TRIFÁSICO, PARA 18 DISJUNTORES DIN 100A - FORNECIMENTO E INSTALAÇÃO. AF_10/2020	UN	1.00	510.15	BDI 1	637.69	637.69
1.14.1.0.2.	SINAPI	93665	DISJUNTOR BIPOLAR TIPO DIN, CORRENTE NOMINAL DE 40A - FORNECIMENTO E INSTALAÇÃO. AF_10/2020	UN	1.00	64.92	BDI 1	81.15	81.15
1.14.1.0.3.	SINAPI	93656	DISJUNTOR MONOPOLAR TIPO DIN, CORRENTE NOMINAL DE 25A - FORNECIMENTO E INSTALAÇÃO. AF_10/2020	UN	2.00	12.03	BDI 1	15.04	30.08
1.14.1.0.4.	SINAPI	93654	DISJUNTOR MONOPOLAR TIPO DIN, CORRENTE NOMINAL DE 16A - FORNECIMENTO E INSTALAÇÃO. AF_10/2020	UN	12.00	11.07	BDI 1	13.84	166.05
1.14.2.			ENFIAÇÃO E ELETRODUTOS						6,661.93
1.14.2.0.1.	SINAPI	91854	ELETRODUTO FLEXÍVEL CORRUGADO, PVC, DN 24 MM (3/4"), PARA CIRCUITOS TERMINAIS, INSTALADO EM PAREDE - FORNECIMENTO E INSTALAÇÃO. AF_03/2023	M	159.56	9.61	BDI 1	12.01	1,916.71
1.14.2.0.2.	SINAPI	91846	ELETRODUTO FLEXÍVEL CORRUGADO, PVC, DN 32 MM (1"), PARA CIRCUITOS TERMINAIS, INSTALADO EM LAJE - FORNECIMENTO E INSTALAÇÃO. AF_03/2023	M	30.00	10.00	BDI 1	12.50	375.00
1.14.2.0.3.	SINAPI	91924	CABO DE COBRE FLEXÍVEL ISOLADO, 1,5 MM², ANTI-CHAMA 450/750 V, PARA CIRCUITOS TERMINAIS - FORNECIMENTO E INSTALAÇÃO. AF_03/2023	M	255.00	3.14	BDI 1	3.93	1,000.88
1.14.2.0.4.	SINAPI	91926	CABO DE COBRE FLEXÍVEL ISOLADO, 2,5 MM², ANTI-CHAMA 450/750 V, PARA CIRCUITOS TERMINAIS - FORNECIMENTO E INSTALAÇÃO. AF_03/2023	M	230.10	4.11	BDI 1	5.14	1,182.14
1.14.2.0.5.	SINAPI	91928	CABO DE COBRE FLEXÍVEL ISOLADO, 4 MM², ANTI-CHAMA 450/750 V, PARA CIRCUITOS TERMINAIS - FORNECIMENTO E INSTALAÇÃO. AF_03/2023	M	156.40	6.90	BDI 1	8.63	1,348.95
1.14.2.0.6.	SINAPI	91930	CABO DE COBRE FLEXÍVEL ISOLADO, 6 MM², ANTI-CHAMA 450/750 V, PARA CIRCUITOS TERMINAIS - FORNECIMENTO E INSTALAÇÃO. AF_03/2023	M	70.00	9.58	BDI 1	11.98	838.25
1.14.3.			CAIXA DE LUZ						631.96
1.14.3.0.1.	Composiçã o	91937	CAIXA OCTOGONAL 3"X3", PVC, INSTALADA EM LAJE - FORNECIMENTO E INSTALAÇÃO AF 03/2023	UM	13.00	38.89	BDI 1	48.61	631.96

1.15.4.		LUMINÁRIAS							1,576.25
1.14.4.0.1.	Composição	C05	PAINEL DE LED DE EMBUTIR QUADRADO BRANCO FRIO 6500K 30x30, 30W, FORNECIMENTO E INSTALAÇÃO	UN	7.00	109.00	BDI 1	136.25	953.75
1.14.4.0.2.	Composição	C06	PAINEL DE LED DE EMBUTIR QUADRADO BRANCO FRIO 6500K 22x22, 23W, FORNECIMENTO E INSTALAÇÃO	UN	6.00	83.00	BDI 1	103.75	622.50
1.14.5.		PONTOS DE TOMADAS E INTERRUPTORES							6,602.88
1.14.5.0.1.	SINAPI	104475	COMPOSIÇÃO PARAMÉTRICA DE PONTO ELÉTRICO DE TOMADA DE USO GERAL 2P+T (10A/250V) EM EDIFÍCIO RESIDENCIAL COM ELETRODUTO EMBUTIDO EM RASGOS NAS PAREDES, INCLUSO TOMADA, ELETRODUTO, CABO, RASGO, QUEBRA E CHUMBAMENTO. AF_11/2022	UN	51.45	38.32	BDI 1	47.90	2,464.46
1.14.5.0.2.	SINAPI	104477	COMPOSIÇÃO PARAMÉTRICA DE PONTO ELÉTRICO DE ILUMINAÇÃO, COM INTERRUPTOR SIMPLES, EM EDIFÍCIO RESIDENCIAL COM ELETRODUTO EMBUTIDO SEM NECESSIDADE DE RASGOS, INCLUSO TOMADA, ELETRODUTO, CABO E QUEBRA (SEM LUMINÁRIA E LÂMPADA). AF_11/2022	UN	52.32	39.50	BDI 1	49.38	2,583.30
1.14.5.0.3.	SINAPI	92000	TOMADA BAIXA DE EMBUTIR (1 MÓDULO), 2P+T 10 A, INCLUINDO SUPORTE E PLACA - FORNECIMENTO E INSTALAÇÃO. AF_03/2023	UN	18.00	25.56	BDI 1	31.95	575.10
1.14.5.0.4.	SINAPI	91993	TOMADA ALTA DE EMBUTIR (1 MÓDULO), 2P+T 20 A, INCLUINDO SUPORTE E PLACA - FORNECIMENTO E INSTALAÇÃO. AF_03/2023	UN	16.00	39.93	BDI 1	49.91	798.60
1.14.5.0.5.	SINAPI	91953	INTERRUPTOR SIMPLES (1 MÓDULO), 10A/250V, INCLUINDO SUPORTE E PLACA - FORNECIMENTO E INSTALAÇÃO. AF_03/2023	UN	6.00	24.19	BDI 1	30.24	181.43
1.15.		INSTALAÇÕES HIDRÁULICAS							31,929.39
1.15.1		HIDRÁULICA E ESGOTO							18,233.84
1.15.0.0.1.	SINAPI	91785	(COMPOSIÇÃO REPRESENTATIVA) DO SERVIÇO DE INSTALAÇÃO DE TUBOS DE PVC, SOLDÁVEL, ÁGUA FRIA, DN 25 MM (INSTALADO EM RAMAL, SUB-RAMAL, RAMAL DE DISTRIBUIÇÃO OU PRUMADA), INCLUSIVE CONEXÕES, CORTES E FIXAÇÕES, PARA PRÉDIOS.	M	35.20	40.05	BDI 1	50.06	1,762.20
1.15.0.0.2.	SINAPI	91795	COMPOSIÇÃO REPRESENTATIVA) DO SERVIÇO DE INST. TUBO PVC, SÉRIE N, ESGOTO PREDIAL, 100 MM (INST. RAMAL DESCARGA, RAMAL DE ESG. SANIT., PRUMADA ESG. SANIT., VENTILAÇÃO OU SUB-COLETOR AÉREO), INCL. CONEXÕES E CORTES, FIXAÇÕES, PARA PRÉDIOS. AF_10/2015	M	50.60	42.34	BDI 1	52.93	2,678.01
1.15.0.0.3.	SINAPI	91792	(COMPOSIÇÃO REPRESENTATIVA) DO SERVIÇO DE INSTALAÇÃO DE TUBO DE PVC, SÉRIE NORMAL, ESGOTO PREDIAL, DN 40 MM (INSTALADO EM RAMAL DE DESCARGA OU RAMAL DE ESGOTO SANITÁRIO), INCLUSIVE CONEXÕES, CORTES E FIXAÇÕES. PARA PRÉDIOS. AF_10/2015	M	42.25	40.68	BDI 1	50.85	2,148.41
1.15.0.0.4.	SINAPI	102607	CAIXA D'ÁGUA EM POLIETILENO, 1000 LITROS - FORNECIMENTO E INSTALAÇÃO. AF_06/2021	UN	1.00	478.11	BDI 1	597.64	597.64
1.15.0.0.5.	SINAPI	98111	CAIXA DE INSPEÇÃO PARA ATERRAMENTO, CIRCULAR, EM POLIETILENO, DIÂMETRO INTERNO = 0,3 M. AF_12/2020	UN	2.00	54.24	BDI 1	67.80	135.60
1.15.0.0.6.	SINAPI	98110	CAIXA DE GORDURA PEQUENA (CAPACIDADE: 19 L), CIRCULAR, EM PVC, DIÂMETRO INTERNO= 0,3 M. AF_12/2020	UN	1.00	390.13	BDI 1	487.66	487.66
1.15.0.0.7.	SINAPI	89714	TUBO PVC, SÉRIE NORMAL, ESGOTO PREDIAL, DN 100 MM, FORNECIDO E INSTALADO EM RAMAL DE DESCARGA OU RAMAL DE ESGOTO SANITÁRIO. AF_08/2022	M	40.00	42.00	BDI 1	52.50	2100.00

1.15.0.0.8.	SINAPI	89711	TUBO PVC, SERIE NORMAL, ESGOTO PREDIAL, DN 40 MM, FORNECIDO E INSTALADO EM RAMAL DE DESCARGA OU RAMAL DE ESGOTO SANITÁRIO. AF_08/2022	M	38.00	22.50	BDI 1	28.13	1068.75
1.15.0.0.9.	SINAPI	89402	TUBO, PVC, SOLDÁVEL, DN 25MM, INSTALADO EM RAMAL DE DISTRIBUIÇÃO DE ÁGUA - FORNECIMENTO E INSTALAÇÃO. AF_06/2022	M	20.00	14.30	BDI 1	17.88	357.50
1.15.0.10.	SINAPI	89748	CURVA CURTA 90 GRAUS, PVC, SERIE NORMAL, ESGOTO PREDIAL, DN 100 MM, JUNTA ELÁSTICA, FORNECIDO E INSTALADO EM RAMAL DE DESCARGA OU RAMAL DE ESGOTO SANITÁRIO. AF_08/2022	UN	5.00	42.50	BDI 1	53.13	265.63
1.15.0.11.	SINAPI	89730	CURVA LONGA 90 GRAUS, PVC, SERIE NORMAL, ESGOTO PREDIAL, DN 40 MM, JUNTA SOLDÁVEL, FORNECIDO E INSTALADO EM RAMAL DE DESCARGA OU RAMAL DE ESGOTO SANITÁRIO. AF_08/2022	UN	6.00	16.80	BDI 1	21.00	126.00
1.15.0.12.	SINAPI	89440	TE, PVC, SOLDÁVEL, DN 25MM, INSTALADO EM RAMAL DE DISTRIBUIÇÃO DE ÁGUA - FORNECIMENTO E INSTALAÇÃO. AF_06/2022	UN	8.00	14.00	BDI 1	17.50	140.00
1.15.0.0.13.	SINAPI	89796	TE, PVC, SERIE NORMAL, ESGOTO PREDIAL, DN 100 X 100 MM, JUNTA ELÁSTICA, FORNECIDO E INSTALADO EM RAMAL DE DESCARGA OU RAMAL DE ESGOTO SANITÁRIO. AF_08/2022	UN	5.00	45.15	BDI 1	56.44	282.19
1.16.0.14.	SINAPI	89730	CURVA LONGA 90 GRAUS, PVC, SERIE NORMAL, ESGOTO PREDIAL, DN 40 MM, JUNTA SOLDÁVEL, FORNECIDO E INSTALADO EM RAMAL DE DESCARGA OU RAMAL DE ESGOTO SANITÁRIO. AF_08/2022	UN	6.00	15.80	BDI 1	19.75	118.50
1.15.0.15.	SINAPI	89795	JUNÇÃO SIMPLES, PVC, SERIE NORMAL, ESGOTO PREDIAL, DN 75 X 75 MM, JUNTA ELÁSTICA, FORNECIDO E INSTALADO EM RAMAL DE DESCARGA OU RAMAL DE ESGOTO SANITÁRIO. AF_08/2022	UN	6.00	41.00	BDI 1	51.25	307.50
1.15.0.16.	SINAPI	96546	LUVA SIMPLES, PVC, SERIE NORMAL, ESGOTO PREDIAL, DN 100 MM, JUNTA ELÁSTICA, FORNECIDO E INSTALADO EM SUBCOLETOR AÉREO DE ESGOTO SANITÁRIO. AF_08/2022	UN	10.00	22.50	BDI 1	28.13	281.25
1.15.0.17.	SINAPI	89544	LUVA SIMPLES, PVC, SERIE R, ÁGUA PLUVIAL, DN 40 MM, JUNTA SOLDÁVEL, FORNECIDO E INSTALADO EM RAMAL DE ENCAMINHAMENTO. AF_06/2022	UN	8.00	8.65	BDI 1	10.81	86.51
1.15.0.18.	SINAPI	91785	(COMPOSIÇÃO REPRESENTATIVA) DO SERVIÇO DE INSTALAÇÃO DE TUBOS DE PVC SOLDÁVEL, ÁGUA FRIA, DN 25 MM (INSTALADO EM RAMAL, SUB-RAMAL, RAMAL DE DISTRIBUIÇÃO OU PRUMADA), INCLUSIVE CONEXÕES, CORTES E FIXAÇÕES, PARA PRÉDIOS.	M	20.00	45.42	BDI 1	56.78	1135.50
1.15.0.19.	SINAPI	91790	(COMPOSIÇÃO REPRESENTATIVA) DO SERVIÇO DE INSTALAÇÃO DE TUBOS DE PVC SÉRIE R, ÁGUA PLUVIAL, DN 100 MM (INSTALADO EM RAMAL DE ENCAMINHAMENTO, OU CONDUTORES VERTICAIS), INCLUSIVE CONEXÕES, CORTES E FIXAÇÕES, PARA PRÉDIOS.	M	40.00	55.20	BDI 1	69.00	2760.00
1.15.0.20.	SINAPI	91792	(COMPOSIÇÃO REPRESENTATIVA) DO SERVIÇO DE INSTALAÇÃO DE TUBO DE PVC, SÉRIE NORMAL, ESGOTO PREDIAL, DN 40 MM (INSTALADO EM RAMAL DE DESCARGA OU RAMAL DE ESGOTO SANITÁRIO), INCLUSIVE CONEXÕES, CORTES E FIXAÇÕES, PARA PRÉDIOS. AF_10/2015	M	18.00	62.00	BDI 1	77.50	1,395.00
1.15.2.			FOSSA SÉPTICA E SUMIDOURO						4,875.78
1.15.2.1.1.	SINAPI	98094	SUMIDOURO RETANGULAR, EM ALVENARIA COM BLOCOS DE CONCRETO, DIMENSÕES INTERNAS: 0,8 X 1,4 X H=3,0 M, ÁREA DE INFILTRAÇÃO: 13,2 M² (PARA 5 CON TRIBUINTES). AF_12/2020	UN	1.00	2390.62	BDI 1	2988.28	2,988.28

1.15.2.1.2.	SINAPI	98052	TANQUE SÉPTICO CIRCULAR, EM CONCRETO PRÉ-MOLDADO, DIÂMETRO INTERNO = 1,10 M, ALTURA INTERNA = 2,50 M, VOLUME ÚTIL: 2138,2 L (PARA 5 CONTRIBUINTES). AF_12/2020_PA	UN	1.00	1510.00	BDI 1	1887.50	1,887.50		
1.15.3.			LOUÇAS E METAIS						8,819.78		
1.15.3.0.1.	SINAPI	89987	REGISTRO DE GAVETA BRUTO, LATAO, ROSCAVEL, 3/4", COM ACABAMENTO E CANOPLA CROMADOS - FORNECIMENTO E INSTALAÇÃO. AF_08/2021	UN	3.00	74.10	BDI 1	92.63	277.88		
1.15.3.0.2.	SINAPI	86939	LAVATÓRIO LOUÇA BRANCA COM COLUNA, 45 x 55 CM, PADRÃO MÉDIO, INCLUSO SIFÃO FLEXÍVEL EM PVC, VÁLVULA E ENGATE FLEXÍVEL 30CM EM PLÁSTICO E TORNEIRA CROMADA DE MESA, PADRÃO MÉDIO - FORNECIMENTO E INSTALAÇÃO. AF_01/2020	UN	4.00	256.12	BDI 1	320.15	1,280.60		
1.15.3.0.3.	SINAPI	95472	VASO SANITARIO SIFONADO CONVENCIONAL PARA PCD SEM FURO FRONTAL COM LOUÇA BRANCA COM ASSENTO, INCLUSO CONJUNTO DE LIGAÇÃO PARA BACIA SANITÁRIA AJUSTÁVEL - FORNECIMENTO E INSTALAÇÃO. AF_01/2020	UN	4.00	755.32	BDI 1	944.15	3,776.60		
1.15.3.0.4.	SINAPI	95542	PORTA TOALHA ROSTO EM METAL CROMADO, TIPO ARGOLA, INCLUSO FIXAÇÃO. AF_01/2020	UN	4.00	55.00	BDI 1	68.75	275.00		
1.15.3.0.5.	SINAPI	95544	PAPELEIRA DE PAREDE EM METAL CROMADO SEM TAMPA, INCLUSO FIXAÇÃO. AF_01/2020	UN	4.00	76.48	BDI 1	95.60	382.40		
1.15.3.0.6.	SINAPI	95547	SABONETEIRA PLASTICA TIPO DISPENSER PARA SABONETE LIQUIDO COM RESERVATORIO 800 A 1500 ML, INCLUSO FIXAÇÃO. AF_01/2020	UN	4.00	56.00	BDI 1	70.00	280.00		
1.15.3.0.7.	SINAPI	100863	BARRA DE APOIO EM "L", EM ACO INOX POLIDO 70 X 70 CM, FIXADA NA PAREDE - FORNECIMENTO E INSTALACAO. AF_01/2020	UN	4.00	509.46	BDI 1	636.83	2,547.30		
1.16.			CENTRAL DE GLP						3,880.24		
1.16.0.1.	COTAÇÃO	COT	CENTRAL DE GLP PARA 2 BOTIÕES P-13, INCLUINDO LOCAÇÃO, FUNDAÇÃO(ESTACA Ø 20CM - 1,50M),ESTRUTURAS DE CONCRETO,PISO CIMENTADO, ALVENARIA ESTRUTURAL EM BLOCOS DE CONCRETO, LAJE EM CONCRETO ARMADO , IMPERMEABILIZAÇÕES ,ESQUADRIAS, REVESTIMENTOS ,TUBULAÇÕES E CONEXÕES PARA GLP , REGISTRO, VÁLVULAS E MEDIDORES, PLACAS DE SINALIZAÇÃO ,2 EXTINTORES E PINTURA - FORNECIMENTO E INSTALAÇÃO.	CJ	1.00	3104.20	BDI 1	3880.24	3,880.24		
1.17.			LIMPEZA FINAL						1,127.35		
1.17.0.1.	SINAPI	99814	LIMPEZA DE SUPERFÍCIE COM JATO DE ALTA PRESSÃO. AF_04/2019	M2	439.94	2.05	BDI 1	2.56	1,127.35		
SERGIO HENRIQUE RIBAS MACUCO:36300403904			Assinado de forma digital por SERGIO HENRIQUE RIBAS MACUCO:36300403904 Dados: 2024.04.30 14:56:56 -03'00'			MOISES JOSE DE ANDRADE:487450819 72			Assinado de forma digital por MOISES JOSE DE ANDRADE:48745081972 Dados: 2024.04.30 14:56:45 -03'00'		
SÉRGIO HENRIQUE RIBAS MACUCO Engenheiro Civil - CREA-PR 17.326/D Responsável Técnico do Município			MOISÉS JOSÉ DE ANDRADE PREFEITO								

Proc. Administrativo 3- 2.585/2024

De: Jose P. - SEMFI-LICIT

Para: Envolvidos internos acompanhando

Data: 23/05/2024 às 19:26:59

PROJETOS

—

Jose Carlos de Paula

Diretor industria e Comercio/Licitacoes geral

Anexos:

Ampliacao_eletrico_Assinado_1_.pdf

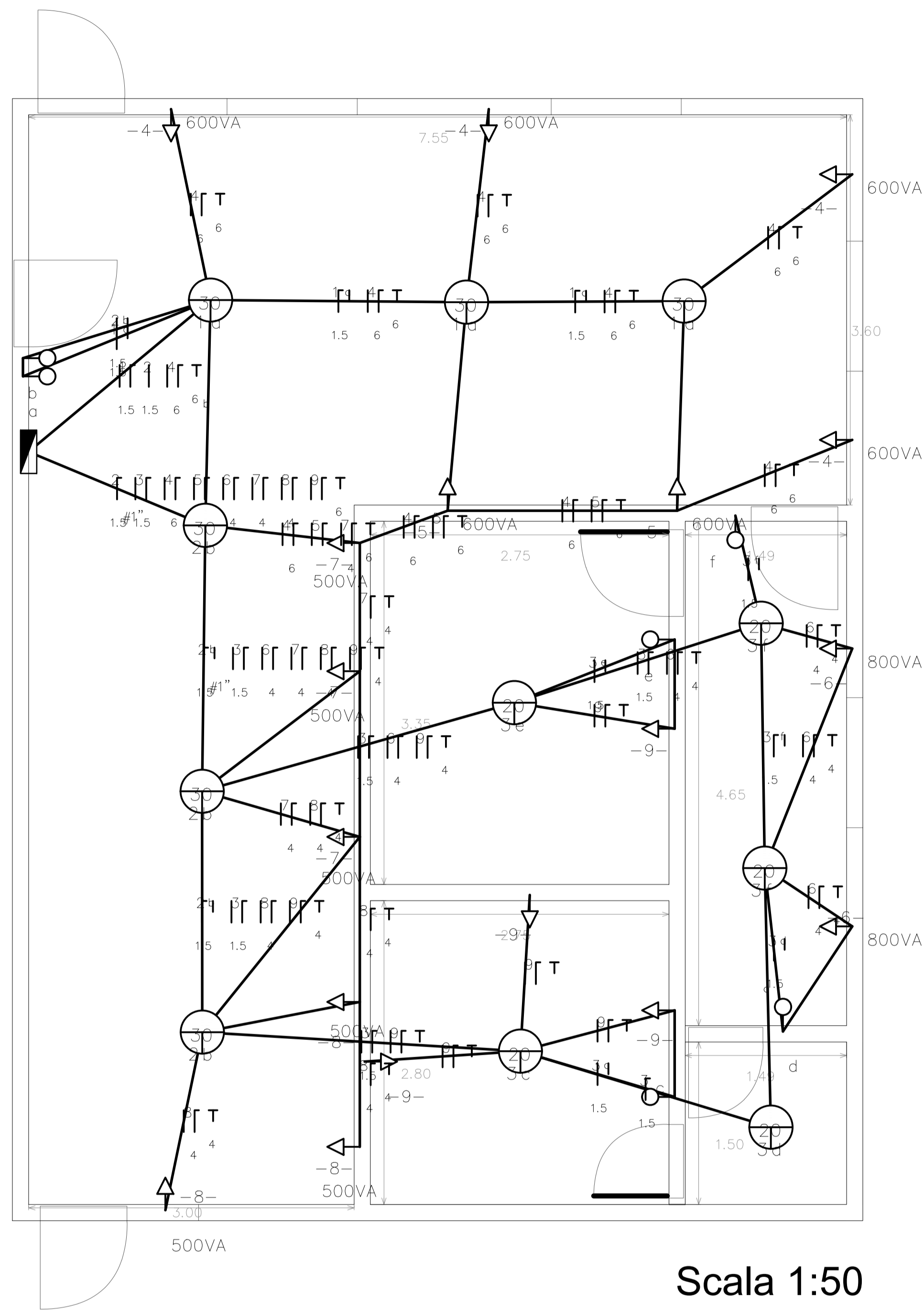
arquitetonico_Assinado_1_.pdf

Ar_Centro_Assinado_1_.pdf

extrutural_Assinado_1_.pdf

Planta_hidraulica_Assinado_1_.pdf

- ▣ Quadro geral
- ⏏ Tomada baixa
- ⏏ Tomada média
- ⏏ Tomada alta
- Int. simples
- Luminária
- ⏏ Fase, neutro, retorno, terra



Scala 1:50

Quadro de Cargas

Ramal de Entrada
 Concessionária: Copel 127V/220V
 Nível de Tensão: 127V/220V

Fases	Seção do condutor fase (mm²)	Seção do condutor neutro (mm²)	Disjuntor do medidor (A)	Seção do Disjuntor Potência I Potência II Potência III Potência Demandada (kW)										
2	10	10	10	50	10	50	8,88	8,19	2,75	2,54				

Circuito	Seção (mm²)	Disjuntor In(A)	Tensão (V)	Potência (Corrente c Queda de Agrupame FCA				Capacidade	Corrente I	Corrente II	Corrente III	Corrente I Fases	Descrição
1	1,5	10	127	90	0,71	--	1	1	17,5	0,22	--	--	A Iluminação
2	1,5	10	127	90	0,71	--	1	1	17,5	0,22	--	--	A Iluminação
3	1,5	10	127	100	0,79	--	1	1	17,5	0,24	--	--	A Iluminação
4	6	20	127	2400	18,9	0,69 %	5	0,6	24,6	5,86	--	--	A Tomadas
5	2,5	10	127	1200	9,45	0,91 %	5	0,6	14,4	2,93	--	--	A Tomadas
6	4	16	127	1600	12,6	1,88 %	5	0,6	19,2	--	3,91	--	B Tomadas
7	4	16	127	1500	11,81	0,67 %	5	0,6	19,2	--	3,66	--	B Tomadas
8	4	16	127	1500	11,81	1,24 %	5	0,6	19,2	--	3,66	--	B Tomadas
9	2,5	10	127	400	3,15	0,35 %	1	1	24	--	0,98	--	B Tomadas

Corrente Demandada (A) por fase		
A	B	C
Total	9,47	12,2

Lista de Materiais Ampliação

Cabo do circuito 1 - Iluminação (Isolamento PVC - 450V/750V - Flexível)			
Item	Discriminação	Unidade	Quantidade
1	1,5 mm² preto	m	6,85
2	1,5 mm² azul	m	7,85
3	1,5 mm² amarelo	m	7,74
Cabo do circuito 2 - Iluminação (Isolamento PVC - 450V/750V - Flexível)			
Item	Discriminação	Unidade	Quantidade
1	1,5 mm² preto	m	6,8
2	1,5 mm² azul	m	7,74
3	1,5 mm² amarelo	m	10,06
Cabo do circuito 3 - Iluminação (Isolamento PVC - 450V/750V - Flexível)			
Item	Discriminação	Unidade	Quantidade
1	1,5 mm² preto	m	29,93
2	1,5 mm² azul	m	20,74
3	1,5 mm² amarelo	m	16,26
Cabo do circuito 4 - Tomadas (Isolamento PVC - 450V/750V - Flexível)			
Item	Discriminação	Unidade	Quantidade
1	6 mm² preto	m	32,61
2	6 mm² azul	m	32,61
Cabo do circuito 5 - Tomadas (Isolamento PVC - 450V/750V - Flexível)			
Item	Discriminação	Unidade	Quantidade
1	2,5 mm² preto	m	9,98
2	2,5 mm² azul	m	9,98
Cabo do circuito 6 - Tomadas (Isolamento PVC - 450V/750V - Flexível)			
Item	Discriminação	Unidade	Quantidade
1	4 mm² preto	m	20,01
2	4 mm² azul	m	20,01
Cabo do circuito 7 - Tomadas (Isolamento PVC - 450V/750V - Flexível)			
Item	Discriminação	Unidade	Quantidade
1	4 mm² preto	m	14,65
2	4 mm² azul	m	14,65
Cabo do circuito 8 - Tomadas (Isolamento PVC - 450V/750V - Flexível)			
Item	Discriminação	Unidade	Quantidade
1	4 mm² preto	m	18,79
2	4 mm² azul	m	18,79
Cabo do circuito 9 - Tomadas (Isolamento PVC - 450V/750V - Flexível)			
Item	Discriminação	Unidade	Quantidade
1	2,5 mm² preto	m	29,53
2	2,5 mm² azul	m	29,53
Condutores Terra (Isolamento PVC - 450V/750V - Flexível)			
Item	Discriminação	Unidade	Quantidade
1	2,5 mm² verde	m	18,79
2	4 mm² verde	m	31,39
3	6 mm² verde	m	32,61
Eletrodutos			
Item	Discriminação	Unidade	Quantidade
1	Conduíte PVC Flex 3/4"	m	136,6
2	Conduíte PVC Flex 1"	m	5,52
Dispositivos Elétricos Embutidos			
Item	Discriminação	Unidade	Quantidade
1	Interruptor Simples	unid	6
2	Tomada Simples 10A 2P+T	unid	18
Caixa de passagem dos pontos elétricos			
Item	Discriminação	Unidade	Quantidade
1	Caixa 4x2	unid	24
2	Caixa Octogonal	unid	11
Disjuntores			
Item	Discriminação	Unidade	Quantidade
1	Disjuntor 10 A - monopolar	unid	5
2	Disjuntor 20 A - monopolar	unid	1
3	Disjuntor 16 A - monopolar	unid	3
Ramal de Entrada			
Item	Discriminação	Unidade	Quantidade
1	Disjuntor 50 A - bipolar	unid	1
Iluminação			
Item	Discriminação	Unidade	Quantidade
1	Luminária 30.0 VA	unid	6
2	Luminária 20.0 VA	unid	5

MOISES JOSE DE ANDRADE:48745081972

Assinado de forma digital por MOISES JOSE DE ANDRADE:48745081972
 Dados: 2024.04.30 13:28:28 -03'00'

SERGIO HENRIQUE RIBAS MACUCO:36300403904

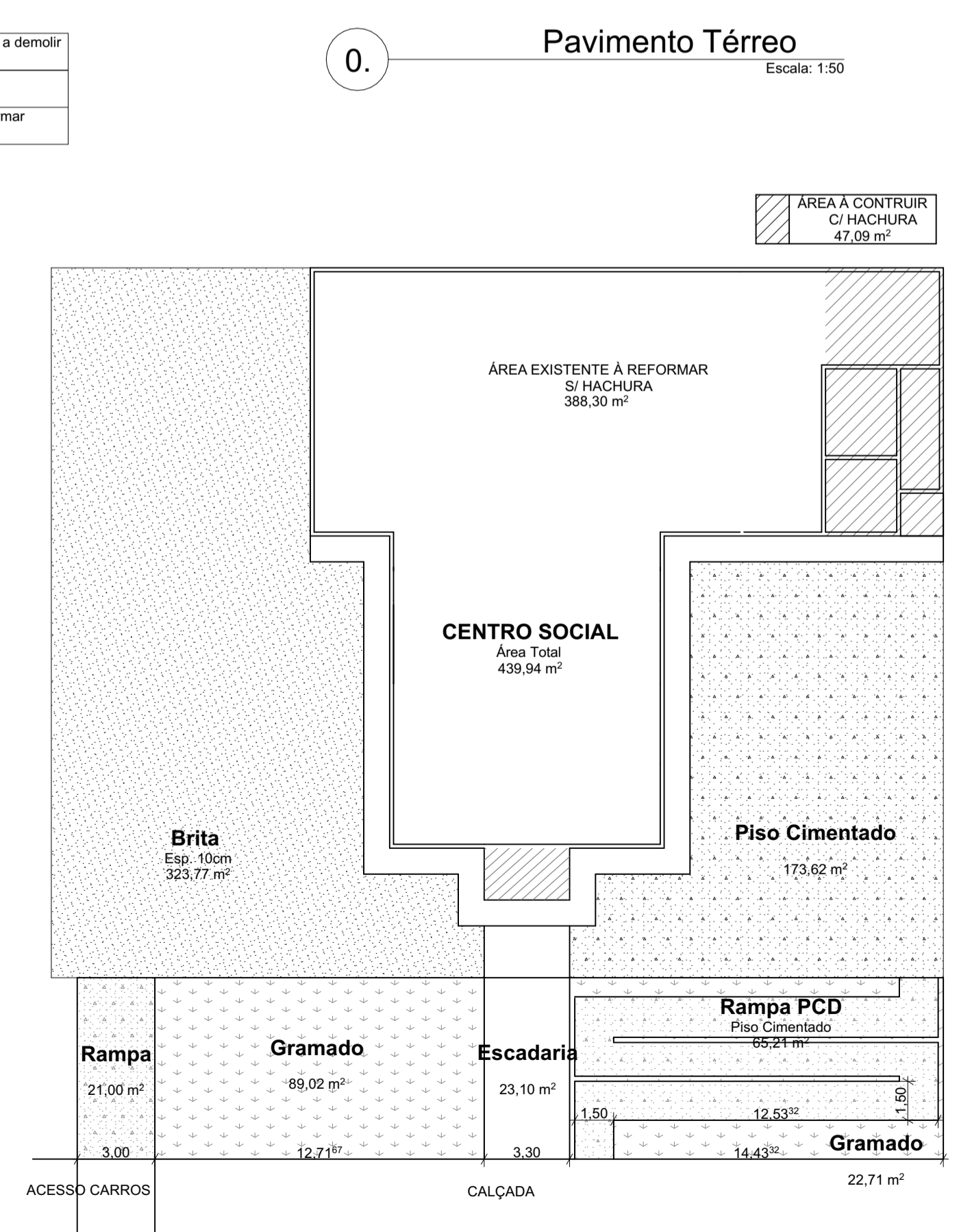
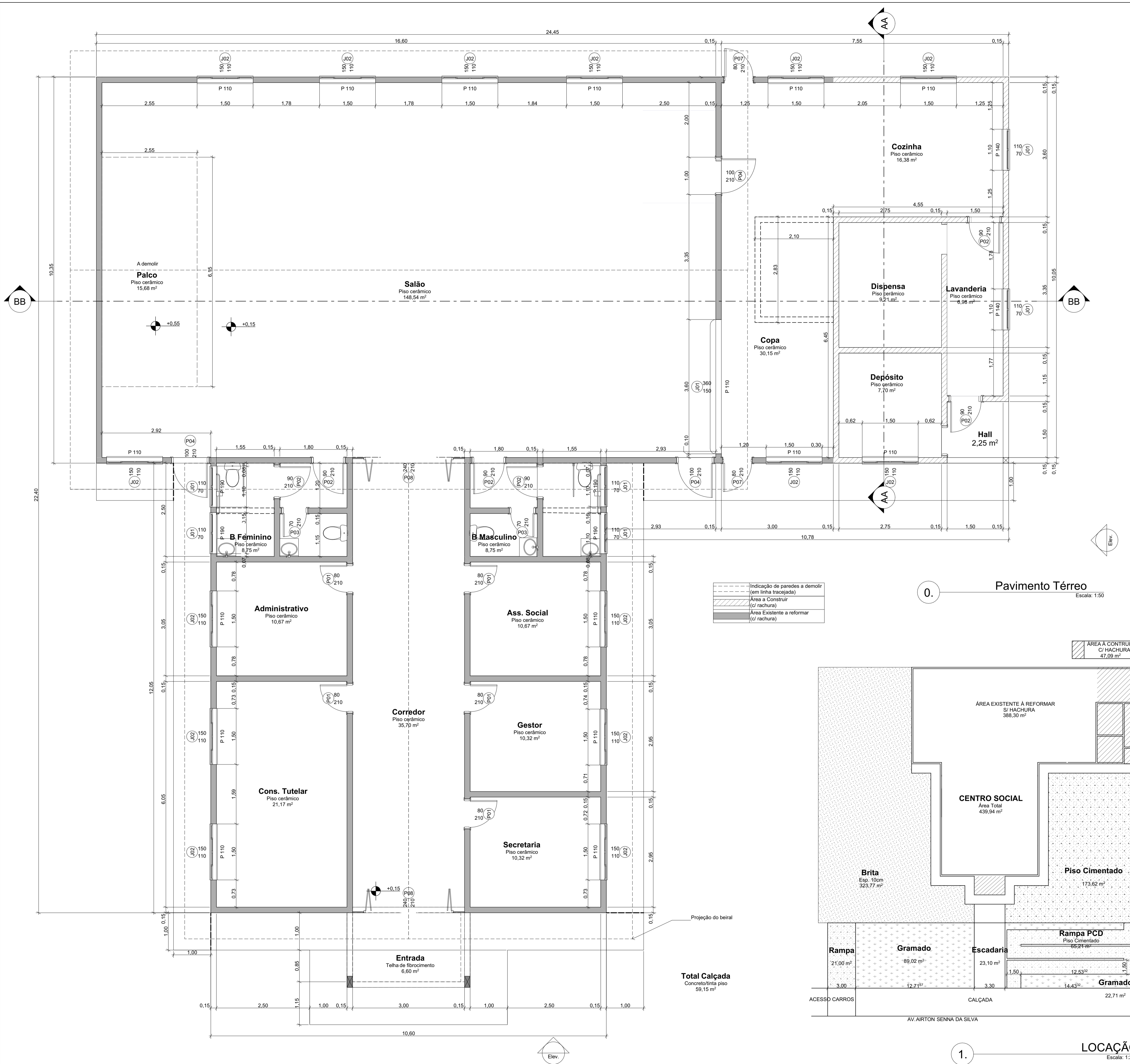
Assinado de forma digital por SERGIO HENRIQUE RIBAS MACUCO:36300403904
 Dados: 2024.04.30 13:28:15 -03'00'

Ampliação Centro Social

Autor: Sergio Henrique Ribas Macuco

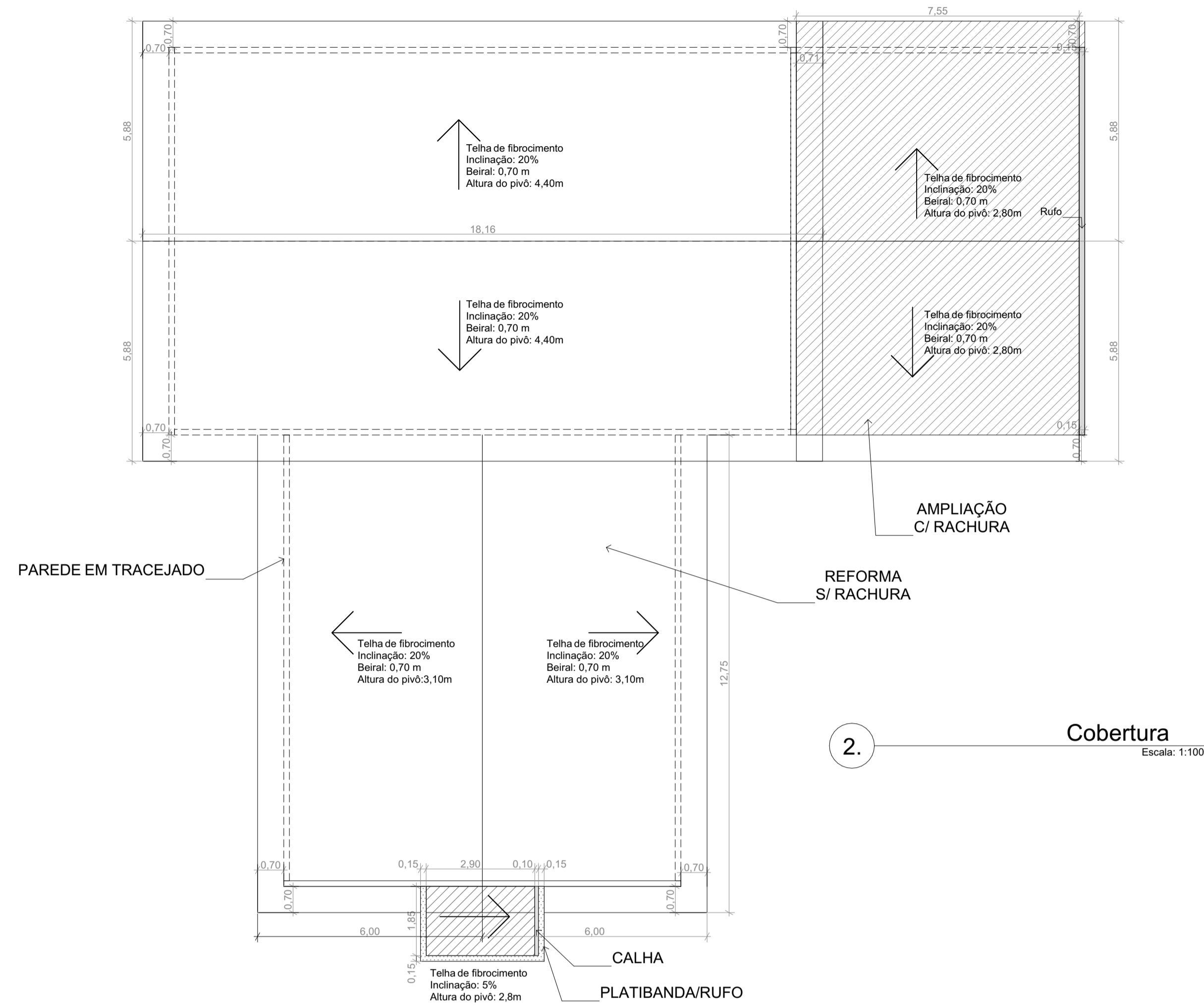
Data: 22/03/2024 Escala: 1:50 Folha: 1/1

Desenho: sidmori@hotmail.com



PROJETO ARQUITETÔNICO		FL.N°	N°FL.
		01	03
REFERÊNCIA			
SITUAÇÃO/CORTE AA/CORTE BB/LOCAÇÃO			
OBRA:			
Reforma e Ampliação do Centro Social de Rio Bom			
LOCAL:			
LOTE 44 NC, RIO BOM 1ª SEÇÃO DA GLEBA RIO BOM - RUA AIRTON SENNA DA SILVA - RIO BOM-PR			
PROPR.:			
PREFEITURA MUNICIPAL DE RIO BOM			
DATA : 12/2023	ESCALA INDICADA		
DESENHO: SIDNEY			
ÁREAS:		A APROVAÇÃO DO PRESENTE PROJETO PELA PREFEITURA NÃO RECONHECE A PROPRIEDADE DO IMÓVEL.	
ÁREA TOTAL DO TERRENO: 10,900 m ²		PROPR.: PREFEITURA MUNICIPAL DE RIO BOM CNPJ : 75.771.212/0001-71.	
ÁREA DA TOTAL DA EDIFICAÇÃO: 439,94 m ²		AUTOR PROJ. RESP. TÉCNICO: ENG. CIVIL SÉRGIO HENRIQUE RIBAS MACUÇO CREA- PR 17.326/D	
ÁREA EXISTENTE: 388,30 m ²			
ÁREA A CONSTRUIR: 47,09 m ²			
COEFICIENTE DE APROVEITAMENTO: 0,0403			

PREFEITURA / D.O.V.

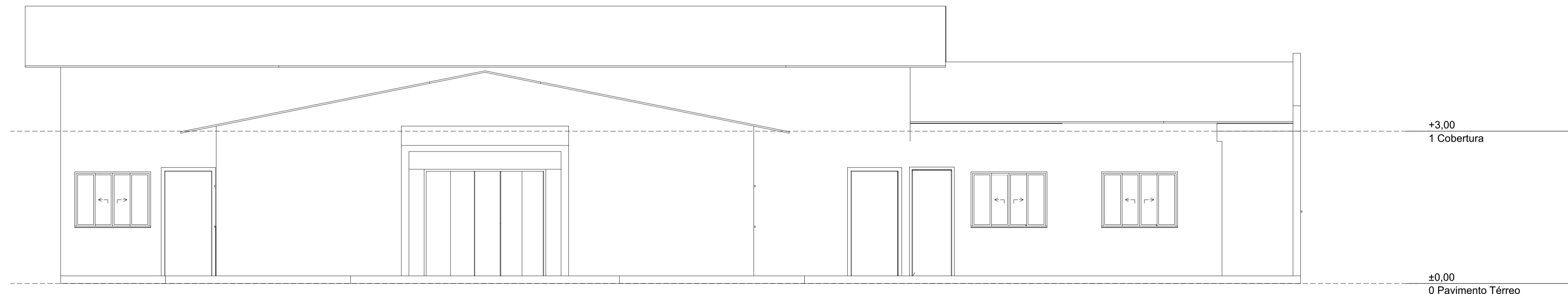


Esquadrias Portas				
ID de Elemento	Tamanho L x A	Dimensões da Folha	Quantidade	Observações
P01	0,80x2,10	0,72x2,06	7	Porta de abrir
P02	0,90x2,10	0,82x2,06	6	Porta de abrir
P03	0,70x2,10	0,62x2,06	2	Porta de abrir
P04	1,00x2,10	0,92x2,06	3	Porta de abrir
P05	0,80x2,10	0,76x2,06	2	Porta de abrir
P06	2,40x2,10	2,32x2,06	2	Porta de abertura total

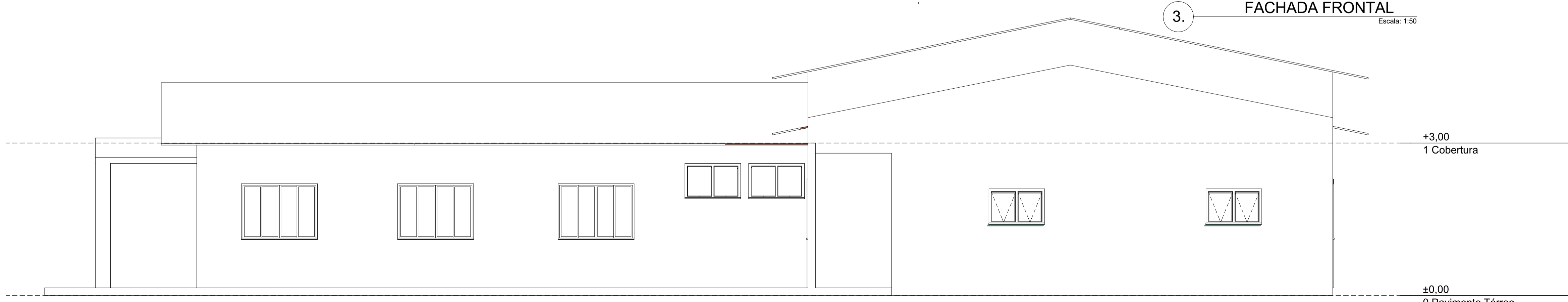
5. ESQUADRIAS PORTAS
Escala: 1:1

Esquadrias Janelas					
ID de Elemento	Quantidade	Tamanho L x A	Altura de soleira da Janela	Altura da padieira da Janela	Observações
J01	2	1,10x0,70	1,40	2,10	Janela de abrir Maxim Ar
J01	4	1,10x0,70	1,90	2,60	Janela de abrir Maxim Ar
J02	15	1,50x1,10	1,10	2,20	Janela de correr

6. ESQUADRIAS JANELAS
Escala: 1:1

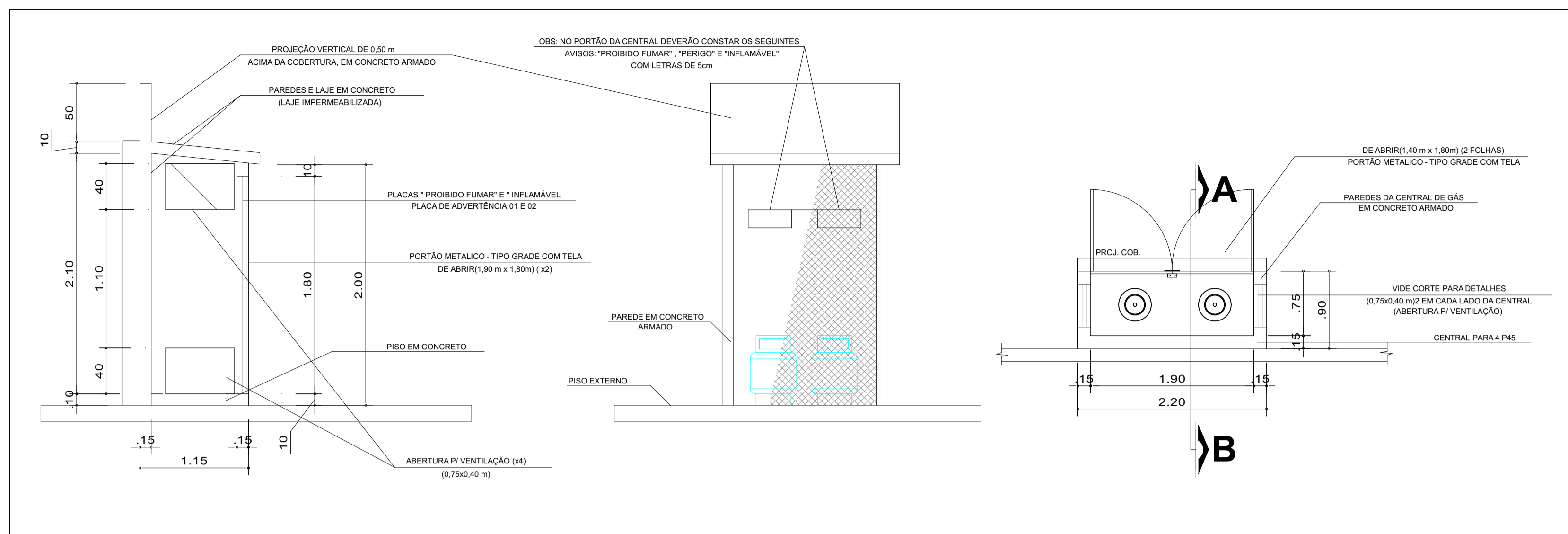


3. FACHADA FRONTAL
Escala: 1:50



4. FACHADA LATERAL
Escala: 1:50

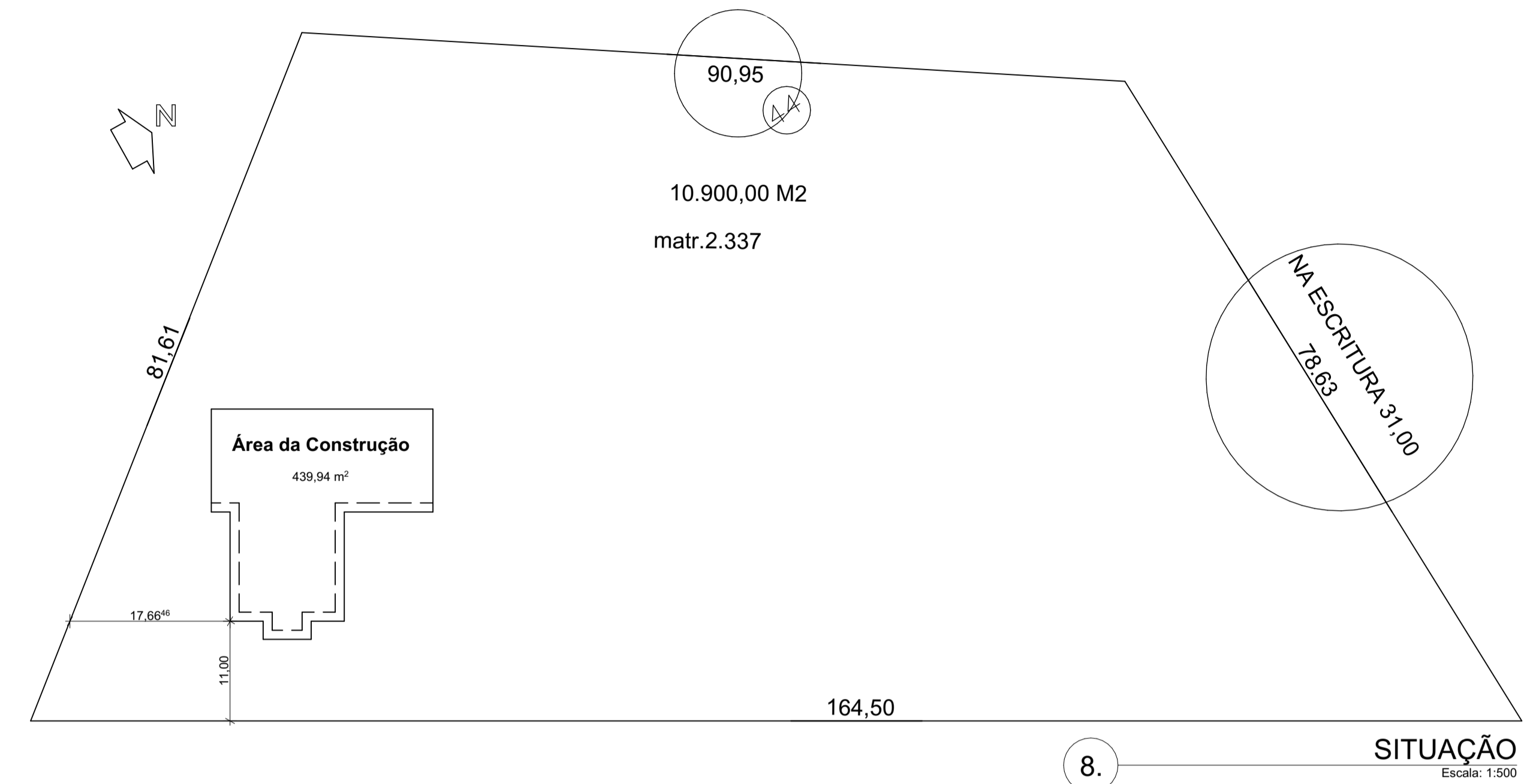
PROJETO ARQUITETÔNICO		FLN*	NºFL.
		02	03
REFERÊNCIA			
SITUAÇÃO/CORTE AA/CORTE BB/LOCAÇÃO			
OBRA:			
Reforma e Ampliação do Centro Social de Rio Bom			
LOCAL:			
LOTE 44 NC, RIO BOM 1ª SEÇÃO DA GLEBA RIO BOM- RUA AYRTON SENNA DA SILVA- RIO BOM-PR			
PROPR.:			
PREFEITURA MUNICIPAL DE RIO BOM			
DATA : 12/2023	ESCALA INDICADA		
DESENHO: SIDNEY			
ÁREAS:		A APROVAÇÃO DO PRESENTE PROJETO PELA PREFEITURA NÃO RECONHECE A PROPRIEDADE DO IMÓVEL.	
ÁREA TOTAL DO TERRENO: 10,900 m ²		PROPR.: PREFEITURA MUNICIPAL DE RIO BOM	
ÁREA DA TOTAL DA EDIFICAÇÃO: 439,94 m ²		CNPJ : 75.771.212/0001-71.	
ÁREA EXISTENTE: 388,30 m ²			
ÁREA A CONSTRUIR: 47,09 m ²			
COEFICIENTE DE APROVEITAMENTO: 0,0403			
AUTOR PROJ. ENG. CIVIL SÉRGIO HENRIQUE RIBAS MACUCO			
RESP. TÉCNICO CREA- PR 17.326/D			
PREFEITURA / D.O.V.			



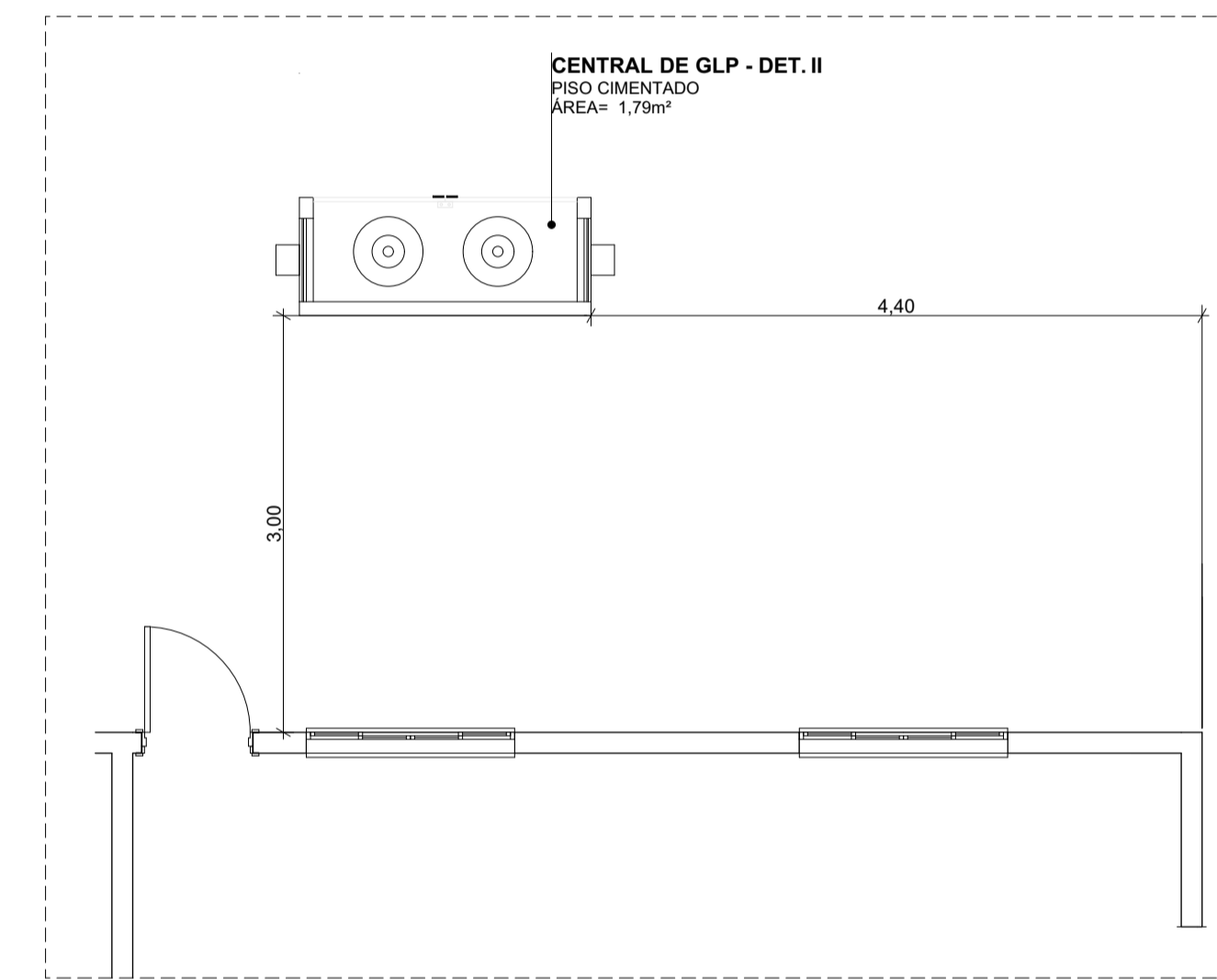
05 CORTE AB - CENTRAL GLP SEM ESCALA

06 FACHADA - CENTRAL GLP SEM ESCALA

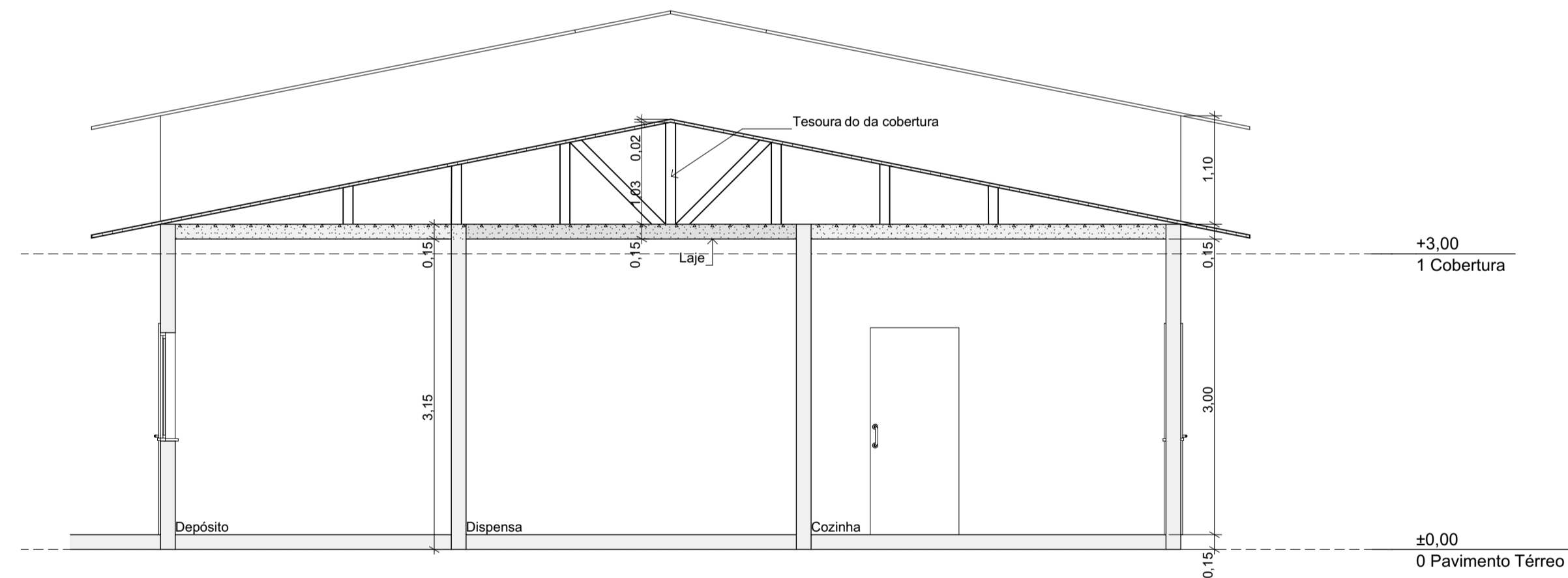
07 PLANTA - CENTRAL GLP SEM ESCALA



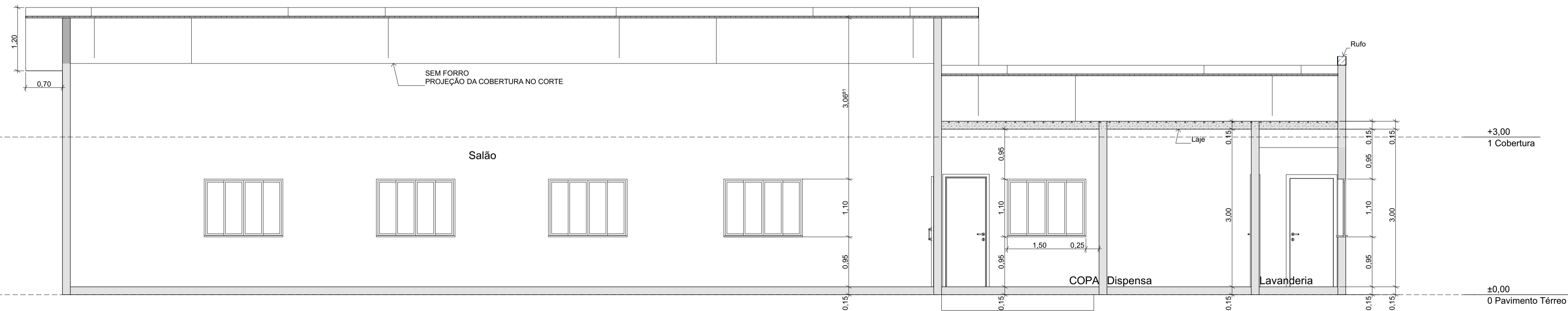
8 SITUAÇÃO Escala: 1:500



7 Pavimento Térreo Escala: 1:50








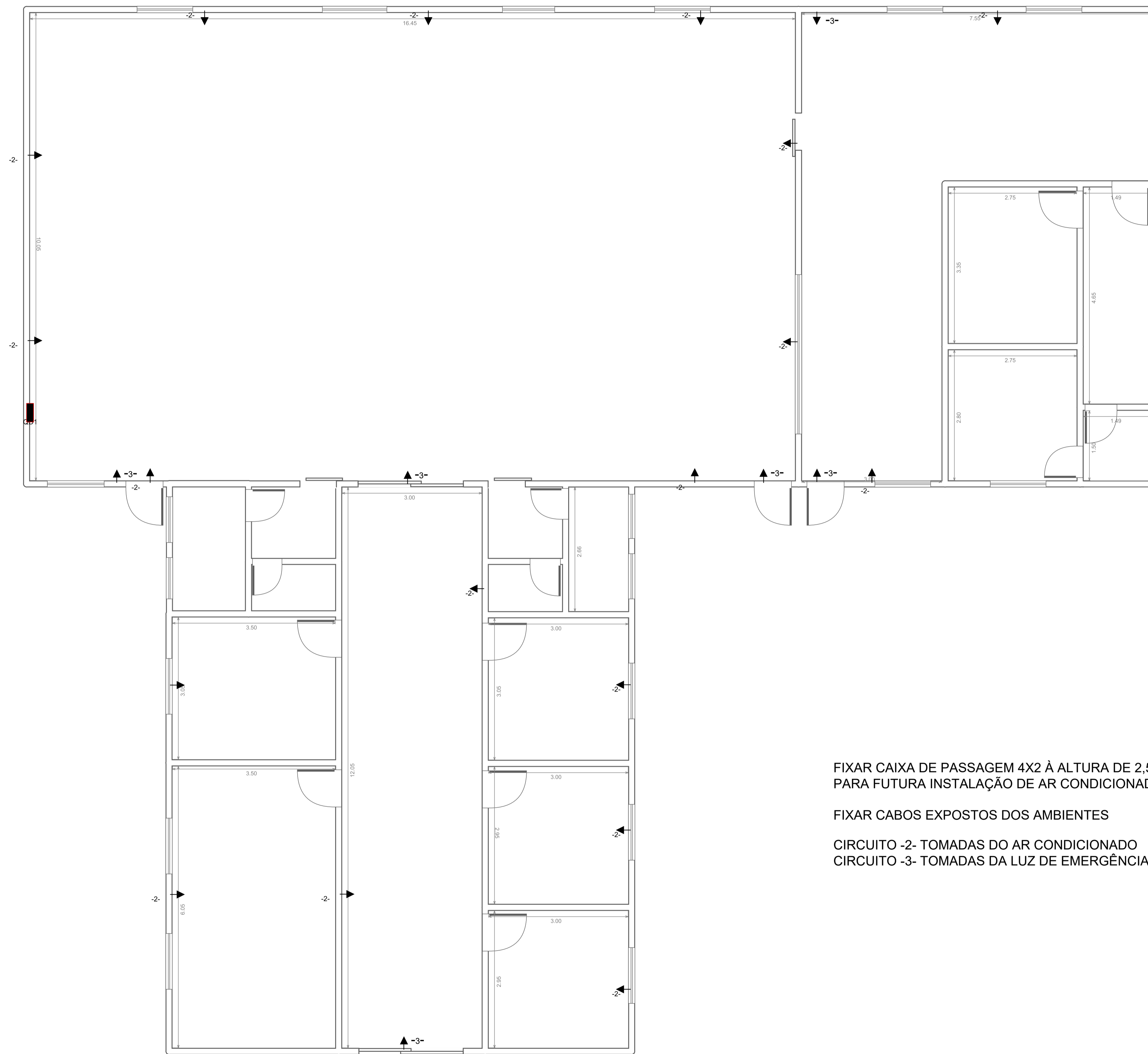
AA Corte AA Escala: 1:50



BB Corte BB Escala: 1:50

PROJETO ARQUITETÔNICO		FL.º	N.º FL.
REFERÊNCIA		03	03
SITUAÇÃO/CORTE AA/CORTE BB/LOCAÇÃO			
OBRA:			
Reforma e Ampliação do Centro Social de Rio Bom			
LOCAL:			
LOTE 44 NC, RIO BOM 1ª SEÇÃO DA GLEBA RIO BOM- RUA AYRTON SENNA DA SILVA- RIO BOM-PR			
PROPR.:			
PREFEITURA MUNICIPAL DE RIO BOM			
DATA : 12/2023	ESCALA INDICADA		
DESENHO: SIDNEY			
ÁREAS:			
ÁREA TOTAL DO TERRENO: 10.900 m²			
ÁREA DA TOTAL DA EDIFICAÇÃO: 439,94 m²			
ÁREA EXISTENTE: 388,30 m²			
ÁREA A CONSTRUIR: 47,09 m²			
COEFICIENTE DE APROVEITAMENTO: 0,0403			
A APROVAÇÃO DO PRESENTE PROJETO PELA PREFEITURA NÃO RECONHECE A PROPRIEDADE DO IMÓVEL.			
MOISES JOSE DE ANDRADE:487450		Assinado de forma digital por MOISES JOSE DE ANDRADE:48745081972 Dados: 2024.04.30 13:29:56 -03'00'	
PROPR.: PREFEITURA MUNICIPAL DE RIO BOM CNPJ: 75.771.212/0001-71.			
SERGIO HENRIQUE RIBAS		Assinado de forma digital por SERGIO HENRIQUE RIBAS MACUCO:36300403904 Dados: 2024.04.30 13:30:47 -03'00'	
AUTOR PROJ. RESP. TÉCNICO: ENG. CIVIL SERGIO HENRIQUE RIBAS MACUCO CREA- PR 17.326/D			
PREFEITURA / D.O.V.			

-  Quadro parcial
-  Tomada baixa
-  Tomada média
-  Tomada alta
-  Fase, neutro, retorno, terra



FIXAR CAIXA DE PASSAGEM 4X2 À ALTURA DE 2,50 mt
PARA FUTURA INSTALAÇÃO DE AR CONDICIONADO

FIXAR CABOS EXPOSTOS DOS AMBIENTES

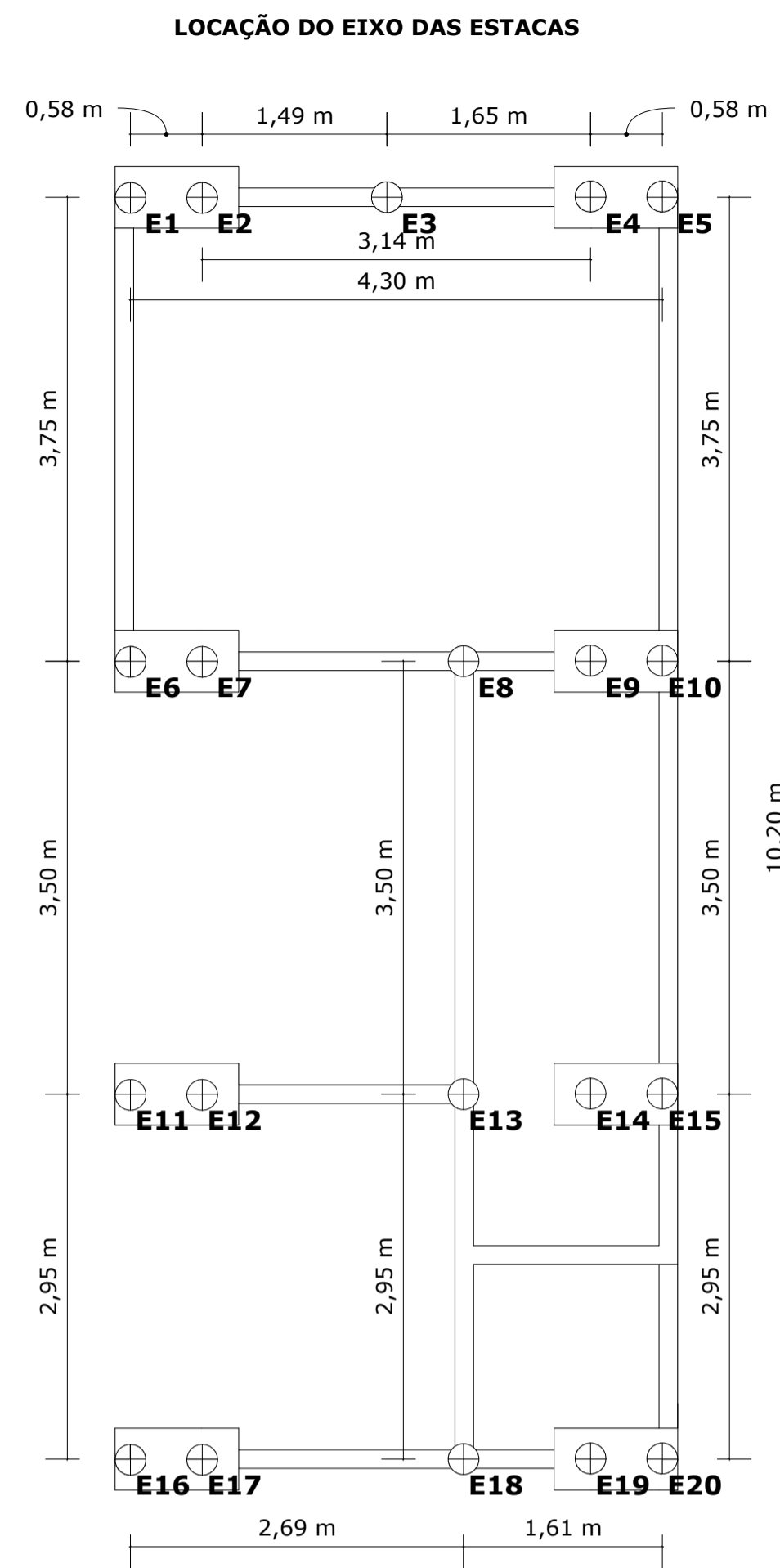
CIRCUITO -2- TOMADAS DO AR CONDICIONADO
CIRCUITO -3- TOMADAS DA LUZ DE EMERGÊNCIA

Escala 1:50

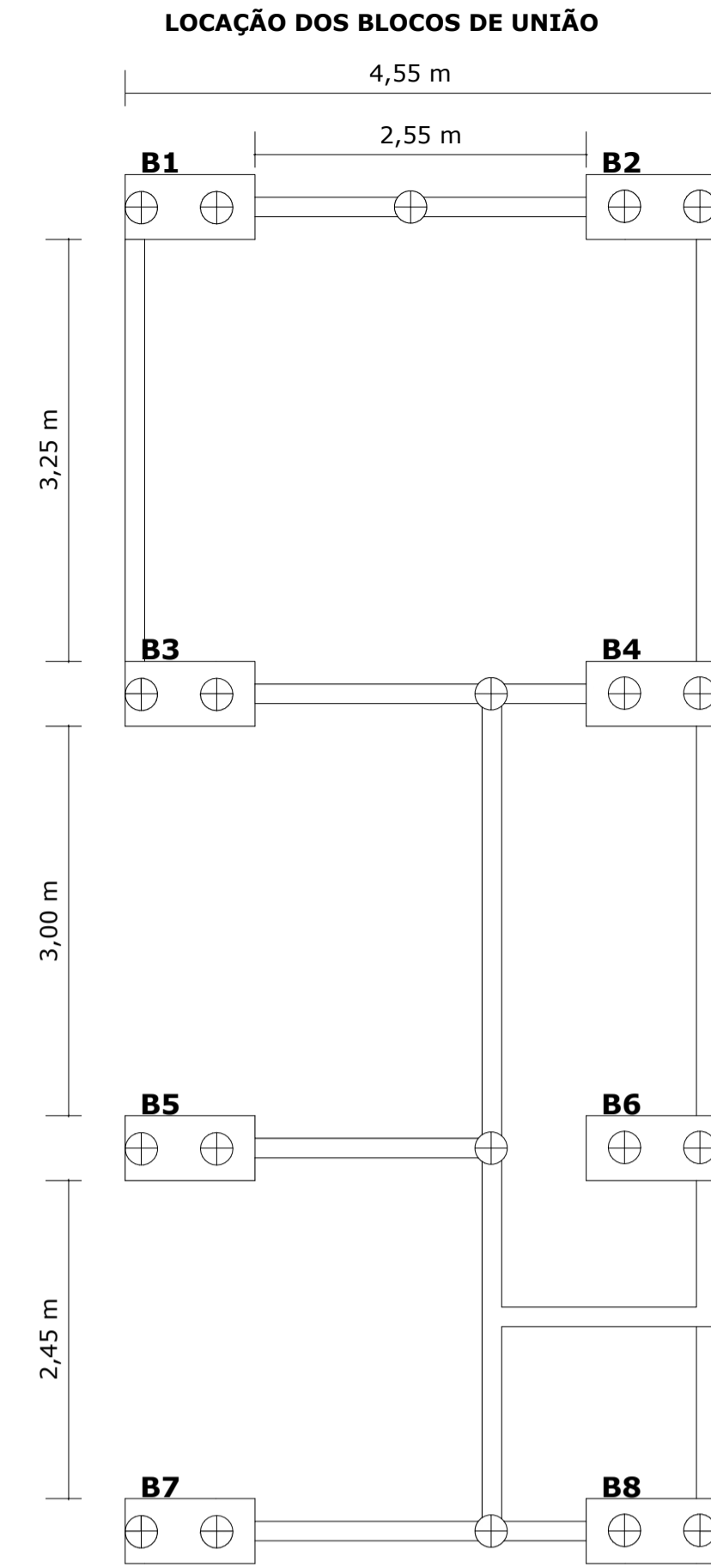
MOISES JOSE DE ANDRADE:48745081972
Assinado de forma digital por MOISES JOSE DE ANDRADE:48745081972
Dados: 2024.04.30 13:26:23 -03'00'

SERGIO HENRIQUE RIBAS MACUCO:36300403904
Assinado de forma digital por SERGIO HENRIQUE RIBAS MACUCO:36300403904
Dados: 2024.04.30 13:26:07 -03'00'

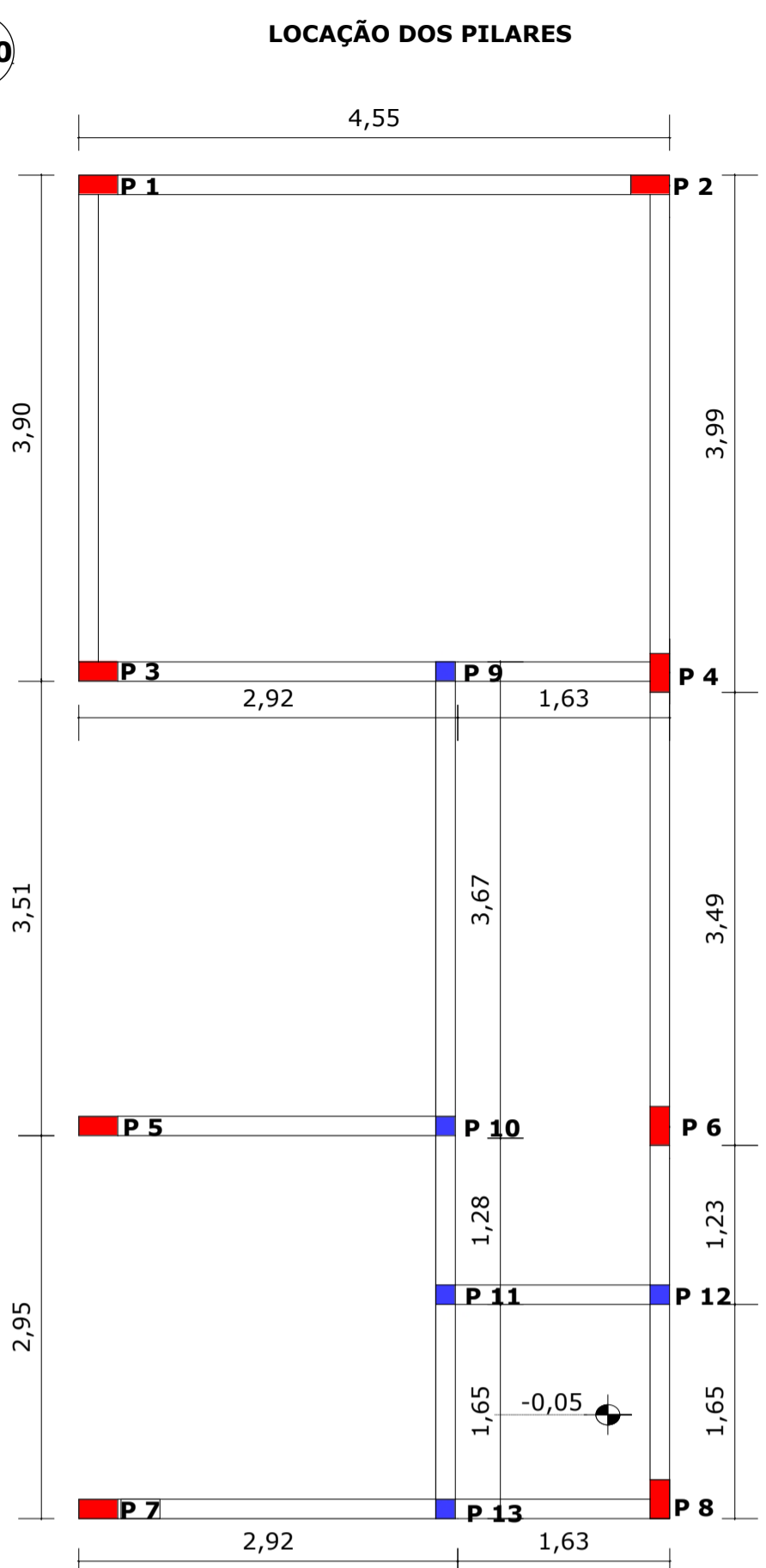
Elétrico Ar CondicionadoCentro Social		
Autor: Sergio Henrique Rubas Macuco		
Data: 04/04/2024	Escala: 1:50	Folha: 1



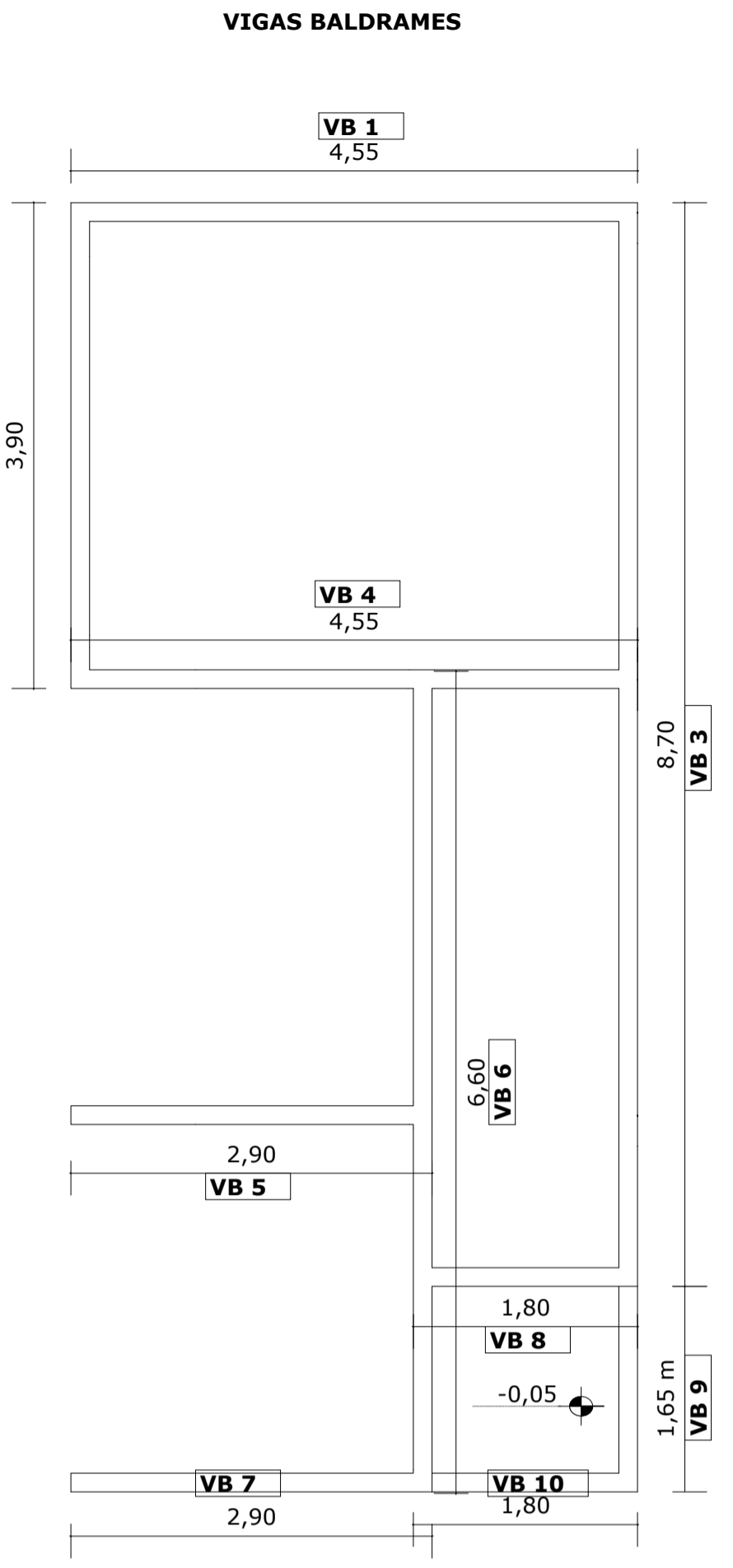
Escala 1:50



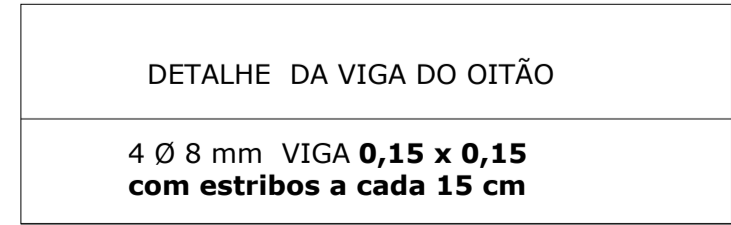
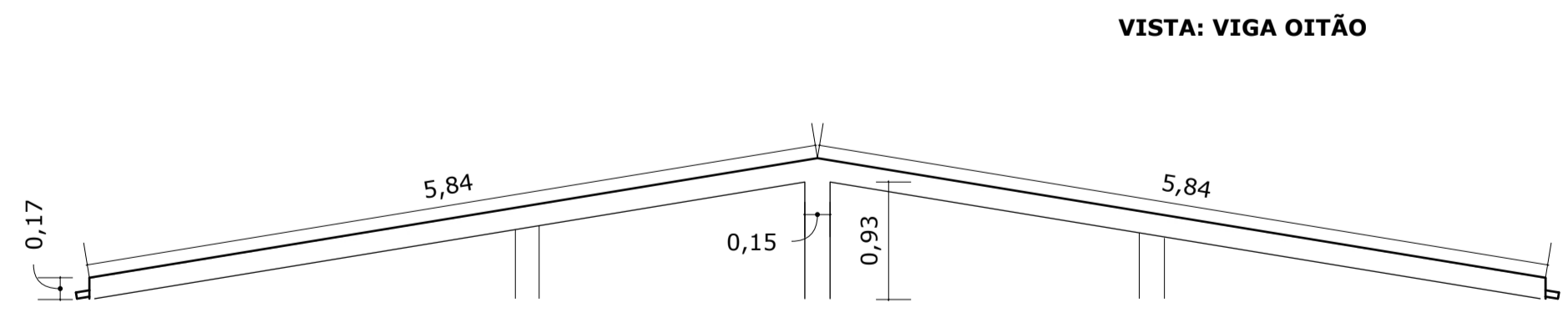
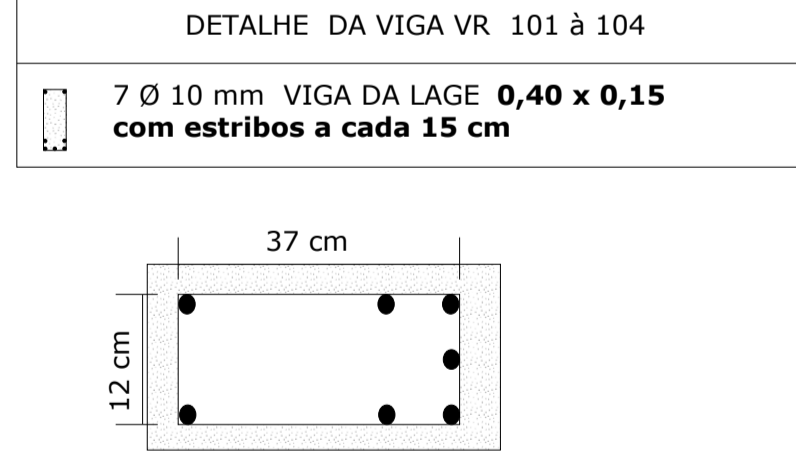
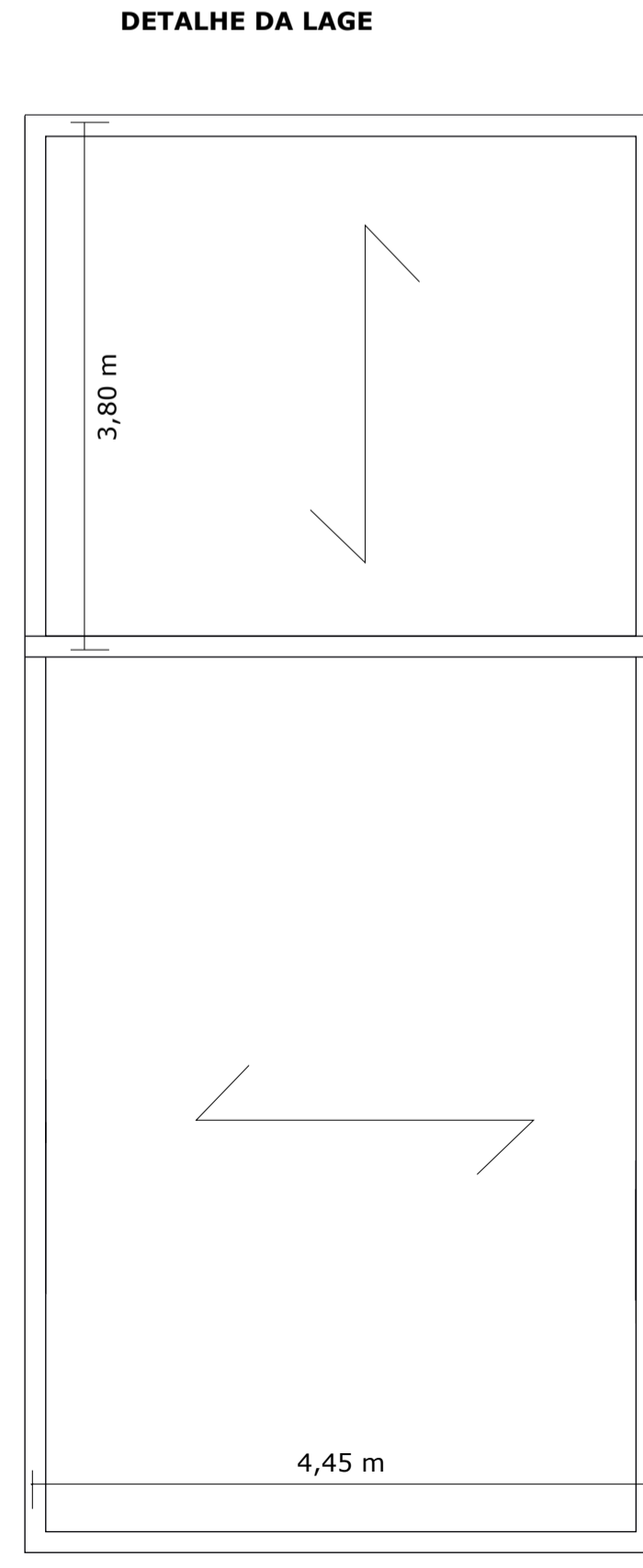
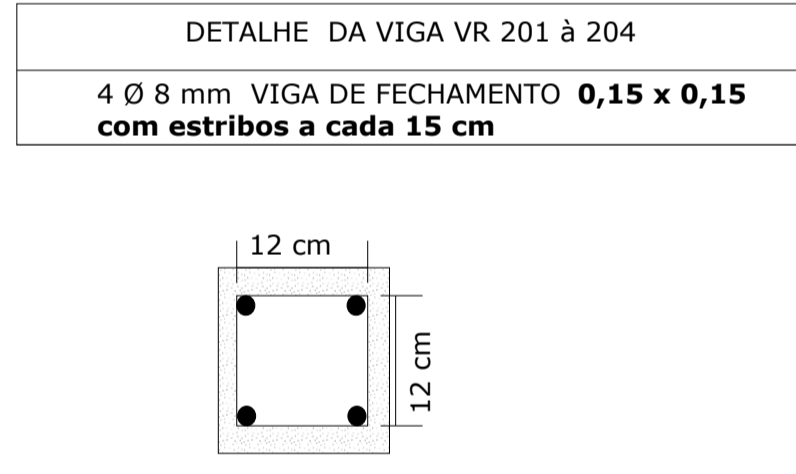
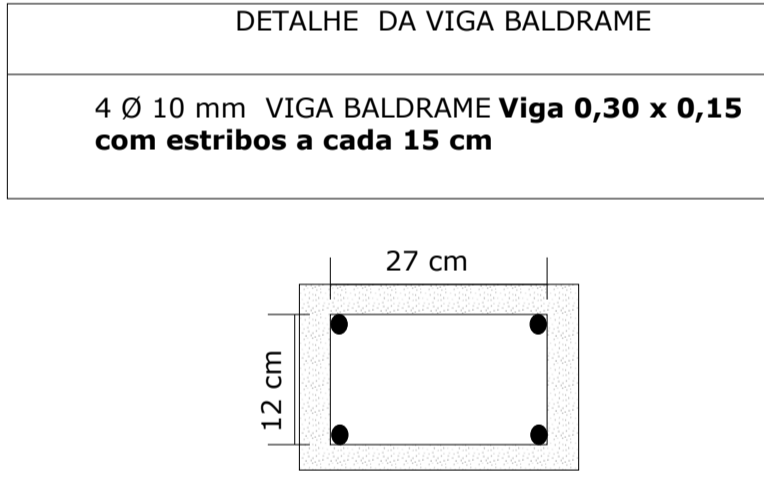
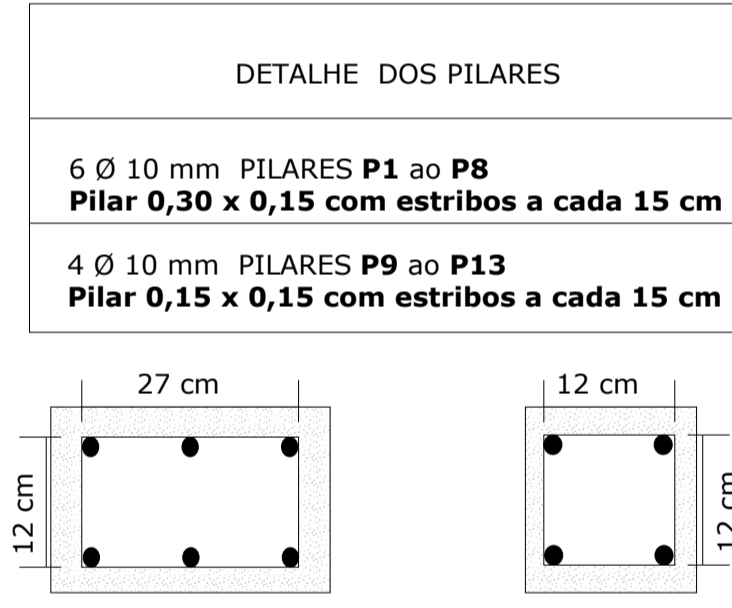
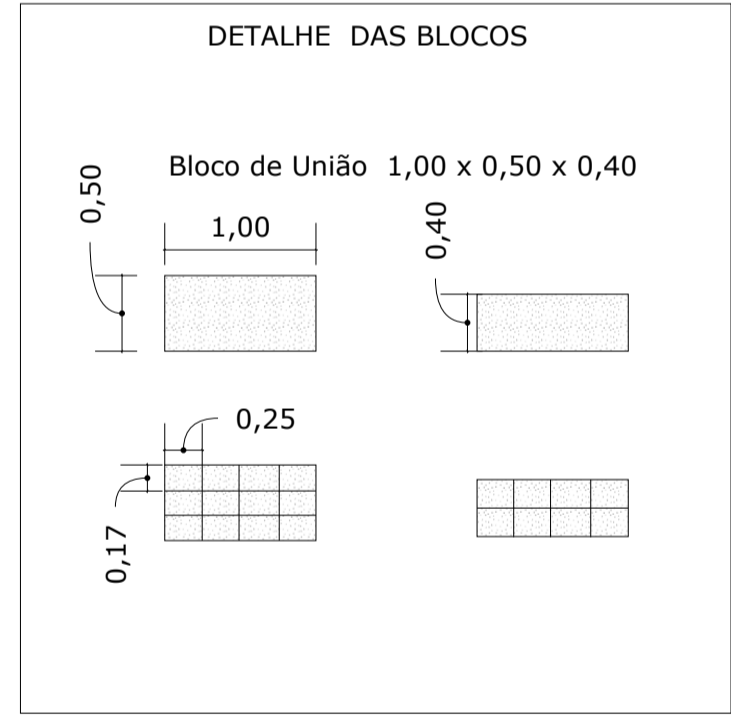
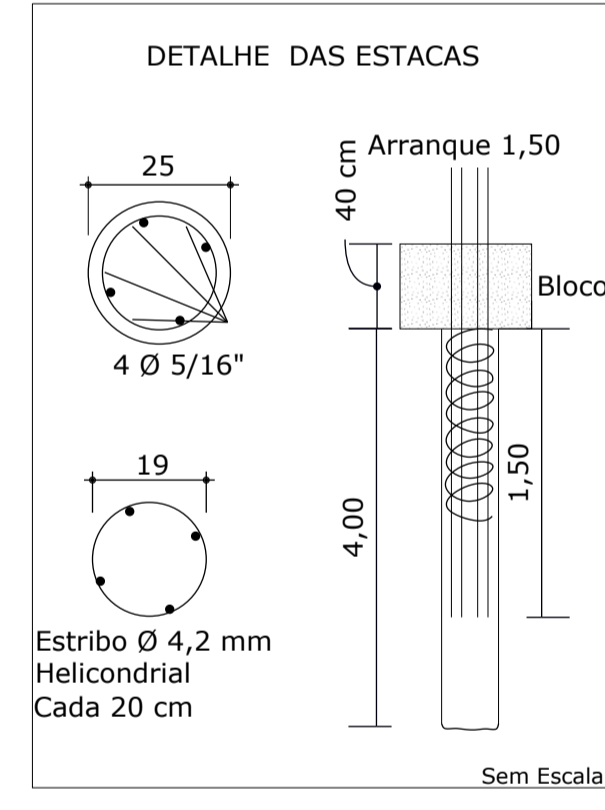
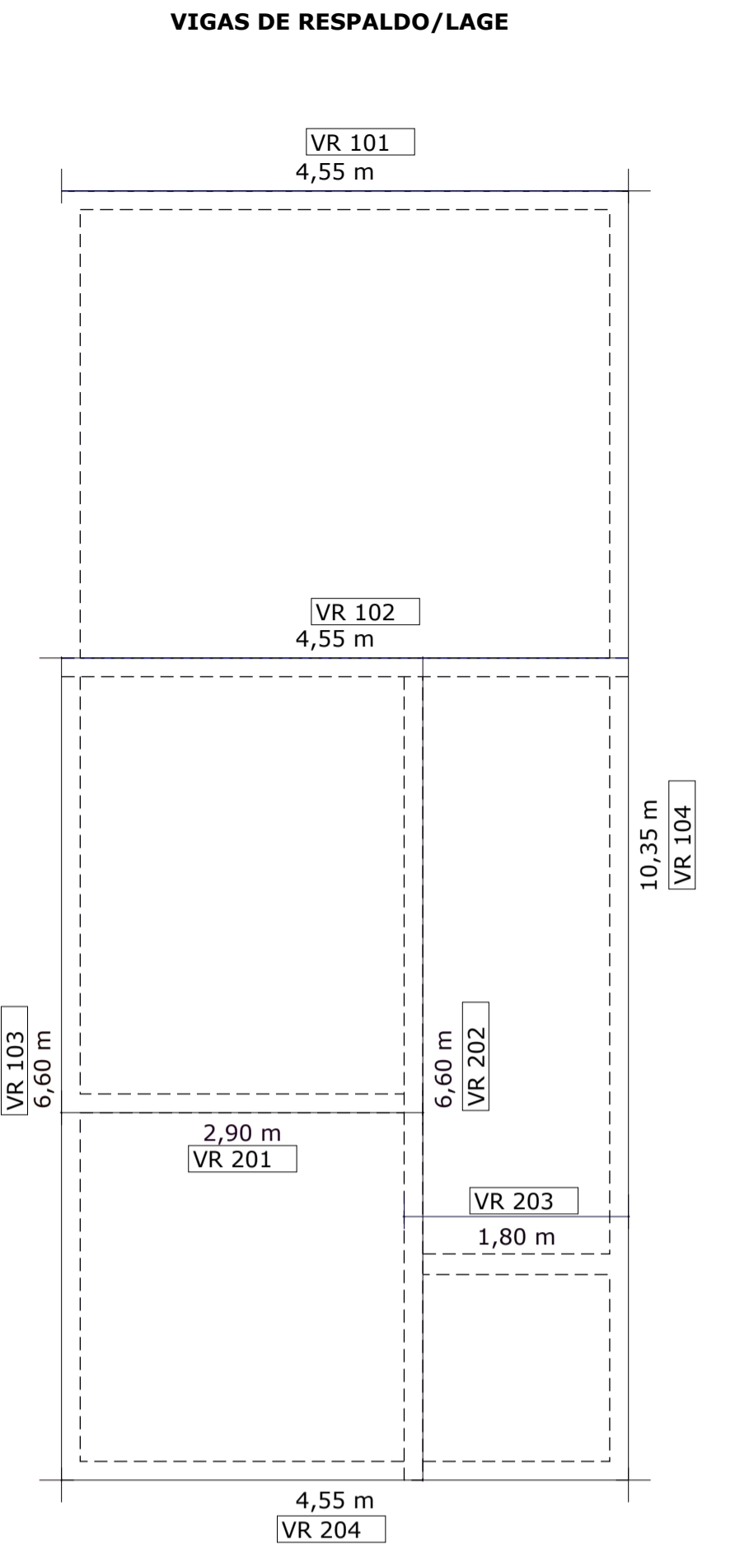
Escala 1:50



Escala 1:50



Escala 1:50



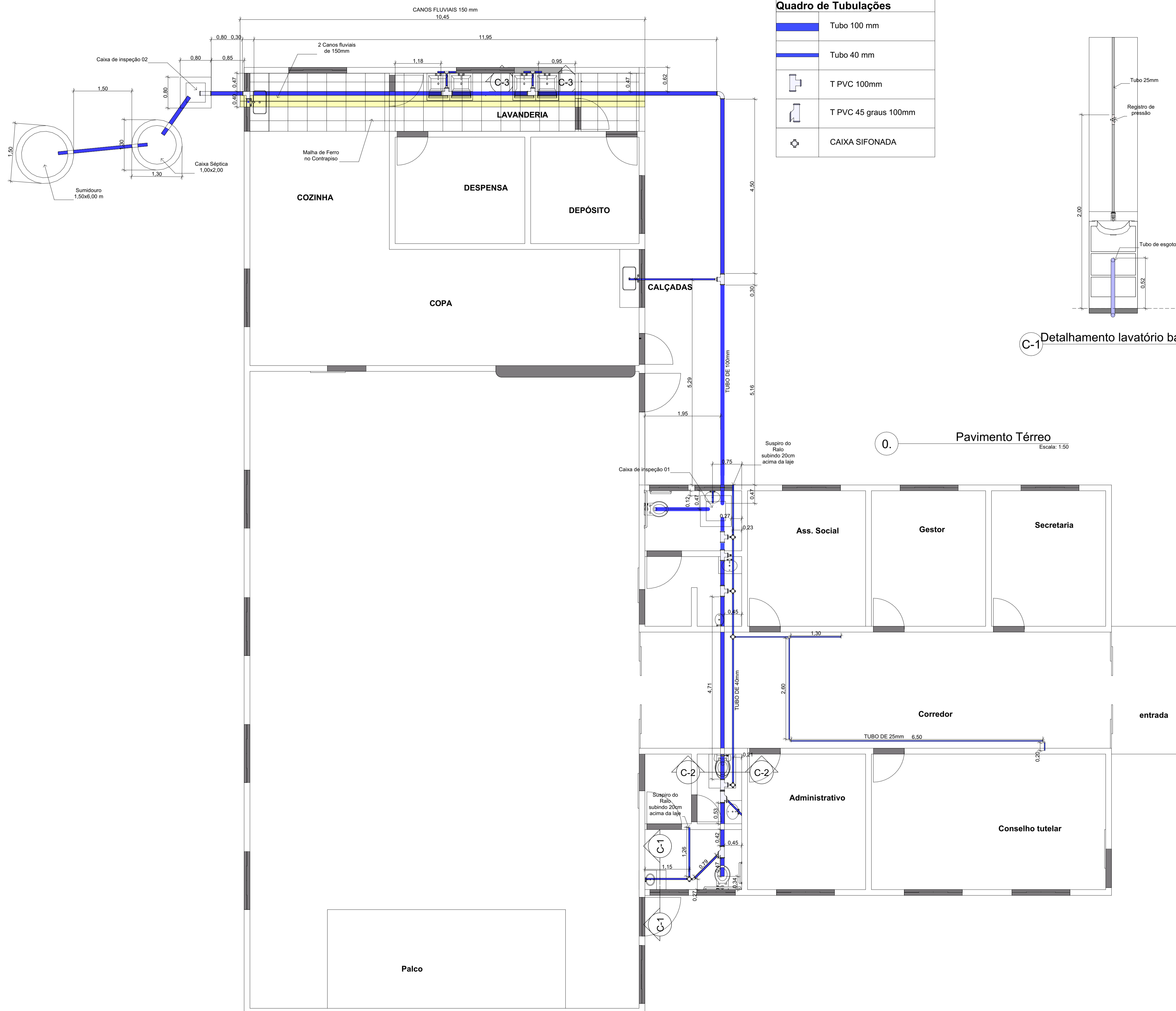
Escala 1:50

MOISES JOSE DE ANDRADE:48745081972
 SERGIO HENRIQUE RIBAS
 MACUCO:36300403904

Assinado de forma digital por MOISES JOSE DE ANDRADE:48745081972
 Dados: 2024.04.30 13:27:23 -03'00'

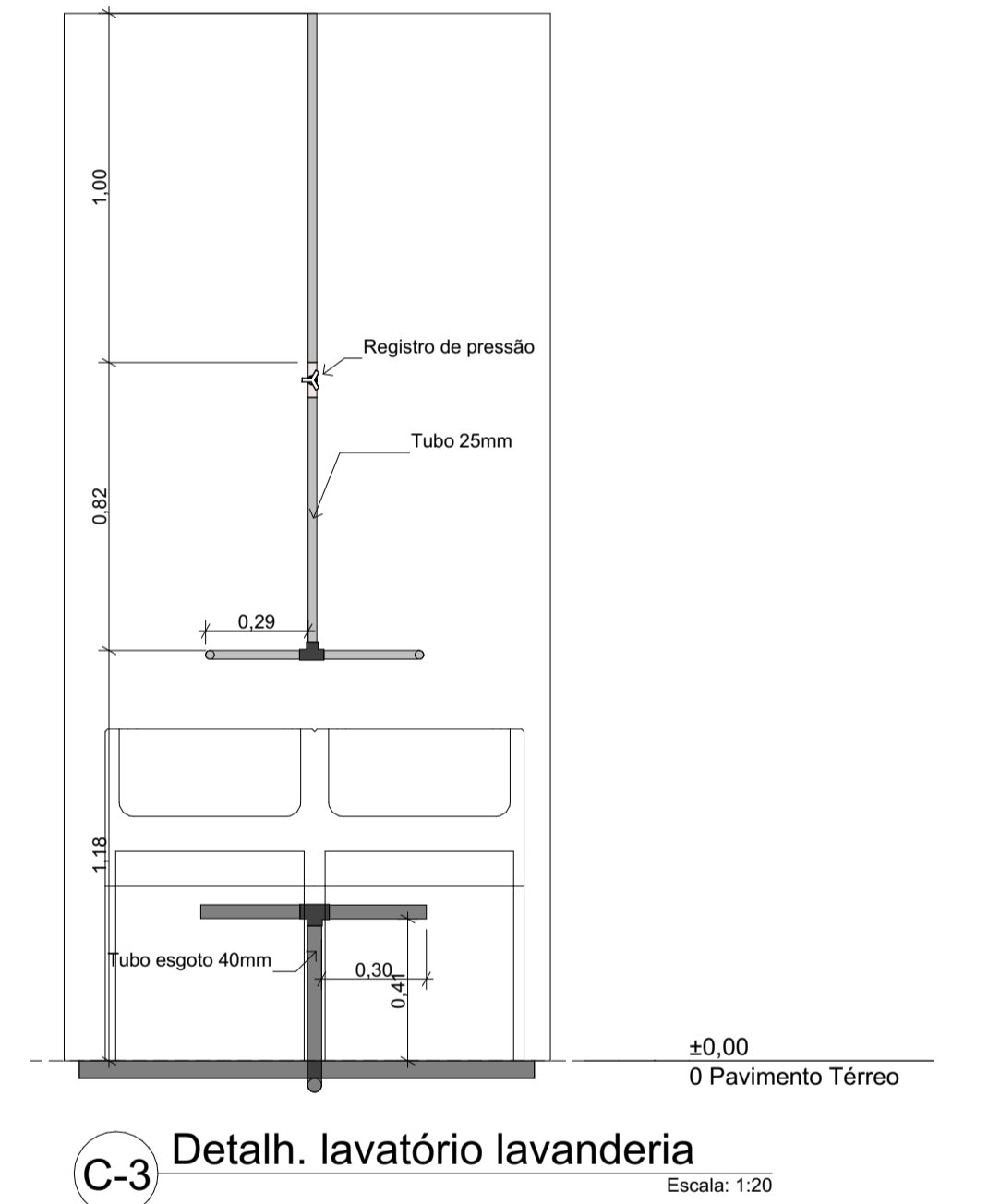
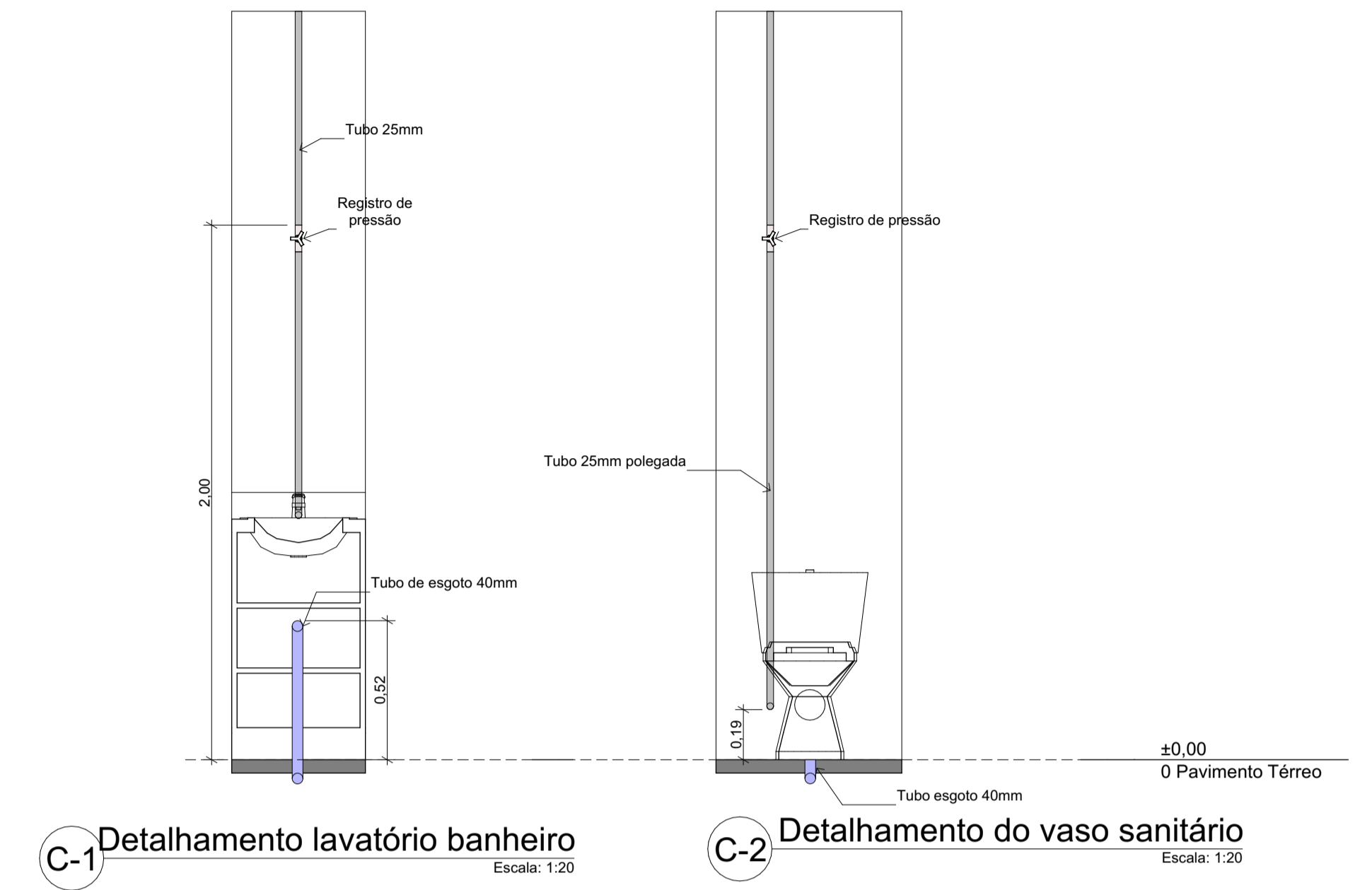
Assinado de forma digital por SERGIO HENRIQUE RIBAS
 MACUCO:36300403904
 Dados: 2024.04.30 13:27:37 -03'00'

PROJETO ESTRUTURAL		
LOCACAO DAS ESTACAS, BLOCOS E DETALHE DA OBRA	01	01
PREFEITURA MUNICIPAL DE RIO BOM CENTRO SOCIAL		
Lote 01 da Rua Luiz Estevam de Assis Rio Bom - Pr	ESTRUTURAL AMPLIAÇÃO CENTRO SOCIAL	
sidmori@hotmail.com	1/50	ETRUTURAL 15/12/2023



Quadro de Tubulações

	Tubo 100 mm
	Tubo 40 mm
	T PVC 100mm
	T PVC 45 graus 100mm
	CAIXA SIFONADA



0. Pavimento Térreo
Escala: 1:50

MOISES JOSE DE ANDRADE:487450819 72
Assinado de forma digital por MOISES JOSE DE ANDRADE:48745081972
Dados: 2024.04.30 13:31:37 -03'00'

SERGIO HENRIQUE RIBAS MACUCO:3630040390 4
Assinado de forma digital por SERGIO HENRIQUE RIBAS MACUCO:36300403904
Dados: 2024.04.30 13:31:22 -03'00'

Projeto Hidráulico - Centro Social de Rio Bom		
Autor: Sergio Henrique Ribas Macuco		
ASS.		
Data: 19/12/2023 sidmori@hotmail.com	Escala: 1:50, 1:20	Folha:

Proc. Administrativo 4- 2.585/2024

De: Jose P. - SEMFI-LICIT

Para: Envolvidos internos acompanhando

Data: 23/05/2024 às 19:30:10

TERMO DE REFERENCIA

—

Jose Carlos de Paula

Diretor industria e Comercio/Licitacoes geral

Anexos:

TERMO_DE_REFERENCIA.pdf

Assinado digitalmente (anexos) por:

Assinante	Data	Assinatura	
Jose Carlos de Paula	23/05/2024 19:30:30	1Doc	JOSE CARLOS DE PAULA CPF 549.XXX.XXX-53

Para verificar as assinaturas, acesse <https://riobom.1doc.com.br/verificacao/> e informe o código: **928E-71B0-20AF-B270**



PREFEITURA MUNICIPAL DE RIO BOM

Estado do Paraná

Avenida Curitiba, 65 – CNPJ : 75. 771,212/ 0001-71 - Fone: (043) 3468 1123

E-mail: prefeitura@riobom.pr.gov.br

TERMO DE REFERÊNCIA

1 - OBJETO

Compreende objeto desta licitação, a CONTRATAÇÃO DE EMPRESA ESPECIALIZADA PARA AMPLIAÇÃO E REFORMA DO CENTRO SOCIAL URBANO, LOCALIZADO NA RUA AYRTON SENNA DA SILVA N° 272, CONFORME EDITAL, MEMORIAL DESCRITIVO, PROJETOS, PLANILHA ORÇAMENTÁRIA E CRONOGRAMA FÍSICO FINANCEIRO, COM RECURSOS FEDERAIS, ATRAVÉS DE TRANSFERÊNCIAS ESPECIAIS, SOB OS CODIGOS DO PLANO DE AÇÃO 09032024-073277. Conforme consta nos Projetos Técnicos, Memoriais e demais documentos da obra, conforme especificações e quantidades estabelecidas abaixo.

AMPLIAÇÃO E REFORMA DO CENTRO SOCIAL DE RIO BOM										
PLANILHA ORÇAMENTÁRIA										
Item	Fonte	Código	AMPLIAÇÃO E REFORMADO CENTRO SOCIAL DE RIO BOM	Unidade	Quantidade	Custo Unitário (sem BDI) (R\$)	BDI (%) 25%	Preço Unitário (com BDI) (R\$)	Preço Total (R\$)	
			AMPLIAÇÃO E REFORMADO CENTRO SOCIAL DE RIO BOM					R\$	348.936,67	
1.1.			SERVIÇOS PRELIMINARES					-	15.407,76	
1.1.0.0.1.	SINAPI	103689	FORNECIMENTO E INSTALAÇÃO DE PLACA DE OBRA COM CHAPA GALVANIZADA E ESTRUTURA DE MADEIRA. AF_03/2022 PS	M2	3,60	315,97	BDI 1	394,96	1.421,87	
1.1.0.0.2.	SINAPI	98459	TAPUME COM TELHA METÁLICA. AF_05/2018	M2	36,00	75,42	BDI 1	94,28	3.393,90	
1.1.0.0.3.	SINAPI	97622	DEMOLIÇÃO DE ALVENARIA DE BLOCO FURADO, DE FORMA MANUAL, SEM REAPROVEITAMENTO. AF_12/2017	M3	15,00	68,53	BDI 1	85,66	1.284,94	
1.1.0.0.4.	SINAPI	10776	LOCAÇÃO DE CONTAINER 2,30 X 6,00 M, ALT. 2,50 M, PARA ESCRITORIO, SEM DIVISÓRIAS INTERNAS E SEM SANITÁRIO	Mês	6,00	371,09	BDI 1	463,86	2.783,18	
1.1.0.0.5.	SINAPI	97624	DEMOLIÇÃO DE ALVENARIA DE TIJOLO MACIÇO, DE FORMA MANUAL, SEM REAPROVEITAMENTO .AF_12/2017	M3	8,66	128,85	BDI 1	161,06	1.394,80	
1.1.0.0.6.	SINAPI	97633	DEMOLIÇÃO DE REVESTIMENTO CERÂMICO, DE FORMA MANUAL, SEM REAPROVEITAMENTO . AF_12/2017	M2	317,64	4,48	BDI 1	5,60	1.778,78	
1.1.0.0.7.	SINAPI	97632	DEMOLIÇÃO DE RODAPÉ CERÂMICO, DE FORMA MANUAL, SEM REAPROVEITAMENTO. AF_12/2017	M	176,67	3,15	BDI 1	3,94	695,64	
1.1.0.0.8.	SINAPI	97645	REMOÇÃO DE JANELAS, DE FORMA MANUAL, SEM REAPROVEITAMENTO. AF_12/2017	M2	22,60	29,29	BDI 1	36,61	827,44	
1.1.0.0.10	SINAPI	97644	REMOÇÃO DE PORTAS, DE FORMA MANUAL, SEM REAPROVEITAMENTO. AF_12/2017	M2	40,95	11,23	BDI 1	14,04	574,84	

Assinado por: José Carlos de Paula
Para verificar a validade das assinaturas, acesse <https://riobom.1doc.com.br/verificacao/928E-71B0-20AF-B270> e informe o código 928E-71B0-20AF-B270





PREFEITURA MUNICIPAL DE RIO BOM

Estado do Paraná

Avenida Curitiba, 65 – CNPJ : 75. 771,212/ 0001-71 - Fone: (043) 3468 1123

E-mail: prefeitura@riobom.pr.gov.br

1.1.0.0.11	SINAPI	976 63	REMOÇÃO DE LOUÇAS, DE FORMA MANUAL, SEM REAPROVEITAMENTO. AF_12/2017	UM	6,00	14,86	BDI 1	18,58	111,45
1.1.0.0.12	SINAPI	976 66	REMOÇÃO DE METAIS SANITÁRIOS, DE FORMA MANUAL, SEM REAPROVEITAMENTO. AF_12/2017	UM	12,00	10,83	BDI 1	13,54	162,45
1.1.0.0.13	SINAPI	976 41	REMOÇÃO DE FORRO DE PVC , DE FORMA MANUAL,NOS BEIRAIS , SEM REAPROVEITAMENTO. AF_12/2017	M2	130,9 0	5,98	BDI 1	7,48	978,48
1.2.			LOCAÇÃO DA OBRA						2.042,78
1.2.0.0.1.	SINAPI	990 59	LOCAÇÃO CONVENCIONAL DE OBRA, UTILIZANDO GABARITO DE TÁBUAS CORRIDAS PONTALETADAS A CADA 2,00M - 2 UTILIZAÇÕES. AF_10/2018	M	34,6	47,23	BDI 1	59,04	2.042,78
1.3.			INFRAESTRUTURA						21.908,63
1.3.1.			ESTACAS						6.842,81
1.3.1.0.1.	SINAPI	100 896	ESTACA ESCAVADA MECANICAMENTE, SEM FLUIDO ESTABILIZANTE, COM 25CM DE DIÂMETRO, CONCRETO LANÇADO POR CAMINHÃO BETONEIRA (EXCLUSIVE MOBILIZAÇÃO E DESMOBILIZAÇÃO).AF_01/2020_PA	M	80,00	36,72	BDI 1	45,90	3.672,00
1.3.1.0.2.	SINAPI	928 00	CORTE E DOBRA DE AÇO CA-60, DIÂMETRO DE 5,0 MM. AF_06/2022	KG	45,41	10,22	BDI 1	12,78	580,11
1.3.1.0.3.	SINAPI	955 76	MONTAGEM DE ARMADURA DE ESTACAS, DIÂMETRO = 8,0 MM. AF_09/2021 PS	KG	158,0 9	13,11	BDI 1	16,39	2.590,70
1.3.2.			BLOCOS DE COROAMENTO						6.296,51
1.3.2.0.1.	SINAPI	965 23	ESCAVAÇÃO MANUAL PARA BLOCO DE COROAMENTO OU SAPATA (INCLUINDO ESCAVAÇÃO PARA COLOCAÇÃO DE FÔRMAS). AF_06/2017	M3	3,36	120,41	BDI 1	150,5 1	505,72
1.3.2.0.2.	SINAPI	101 616	PREPARO DE FUNDO DE VALA COM LARGURA MENOR QUE 1,5 M (ACERTO DO SOLO NATURAL). AF_08/2020	M2	6,72	7,73	BDI 1	9,66	64,93
1.3.2.0.3.	SINAPI	965 31	FABRICAÇÃO, MONTAGEM E DESMONTAGEM DE FÔRMA PARA BLOCO DE COROAMENTO, EM MADEIRA SERRADA, E=25 MM, 2 UTILIZAÇÕES. AF_06/2017	M2	9,6	137,50	BDI 1	171,8 8	1.650,00
1.3.2.0.4.	SINAPI	965 45	ARMAÇÃO DE BLOCO, VIGA BALDRAME OU SAPATA UTILIZANDO AÇO CA- 50 DE 8 MM - MONTAGEM. AF_06/2017	KG	166	13,61	BDI 1	17,01	2.824,08
1.3.2.0.5.	SINAPI	965 55	CONCRETAGEM DE BLOCOS DE COROAMENTO E VIGAS BALDRAME, FCK 30 MPA, COM USO DE JERICA LANÇAMENTO, ADENSAMENTO E ACABAMENTO. AF_06/2017	M3	1,6	592,68	BDI 1	740,8 5	1.185,36
1.3.2.0.6.	SINAPI	933 82	REATERRO MANUAL DE VALAS, COM COMPACTADOR DE SOLOS DE PERCUSSÃO. AF_08/2023	M3	1,76	30,19	BDI 1	37,74	66,42
1.3.3.			VIGA BALDRAME						7.070,09
1.3.3.0.1.	SINAPI	965 27	ESCAVAÇÃO MANUAL DE VALA PARA VIGA BALDRAME (INCLUINDO ESCAVAÇÃO PARA COLOCAÇÃO DE FÔRMAS). AF_06/2017	M3	3,78	128,01	BDI 1	160,0 1	604,85
1.3.3.0.2.	SINAPI	101 616	PREPARO DE FUNDO DE VALA COM LARGURA MENOR QUE 1,5 M (ACERTO DO SOLO NATURAL). AF_08/2020	M2	10,81	7,73	BDI 1	9,66	104,45
1.3.3.0.3.	SINAPI	965 36	FABRICAÇÃO, MONTAGEM E DESMONTAGEM DE FÔRMA PARA VIGA BALDRAME, EM MADEIRA SERRADA, E=25 MM, 4 UTILIZAÇÕES. AF_06/2017	M2	25,95	62,39	BDI 1	77,99	2023,78

Assinado por: J. P. Pereira - JOSE CARLOS DE PAULA
Para verificar a validade das assinaturas, acesse <https://riobom.1doc.com.br/verificacao/928E-71B0-20AF-B270> e informe o código 928E-71B0-20AF-B270





PREFEITURA MUNICIPAL DE RIO BOM

Estado do Paraná

Avenida Curitiba, 65 – CNPJ : 75. 771,212/ 0001-71 - Fone: (043) 3468 1123

E-mail: prefeitura@riobom.pr.gov.br

1.3.3.0.4.	SINAPI	965 43	ARMAÇÃO DE BLOCO, VIGA BALDRAME E SAPATA UTILIZANDO AÇO CA- 60 DE 5 MM - MONTAGEM. AF_06/2017	KG	43,82	17,53	BDI 1	21,91	960,21
1.3.3.0.5.	SINAPI	965 46	ARMAÇÃO DE BLOCO, VIGA BALDRAME OU SAPATA UTILIZANDO AÇO CA- 50 DE 10 MM - MONTAGEM. AF_06/2017	KG	118,7 5	12,62	BDI 1	15,78	1873,28
1.3.3.0.6.	SINAPI	965 55	CONCRETAGEM DE BLOCOS DE COROAMENTO E VIGAS BALDRAME, FCK 30 MPA, COM USO DE JERICA LANÇAMENTO, ADENSAMENTO E ACABAMENTO. AF_06/2017	M3	1,95	592,68	BDI 1	740,8 5	1444,66
1.3.3.0.7.	SINAPI	933 82	REATERRO MANUAL DE VALAS, COM COMPACTADOR DE SOLOS DE PERCUSSÃO. AF_08/2023	M3	1,56	30,19	BDI 1	37,74	58,87
1.3.4.			IMPERMEABILIZAÇÃO						1.699,22
1.3.4.0.1.	SINAPI	985 57	IMPERMEABILIZAÇÃO DE SUPERFÍCIE COM EMULSÃO ASFÁLTICA, 2 DEMÃOS AF_06/2018	M2	39,04	34,82	BDI 1	43,53	1.699,22
1.4.			SUPERESTRUTURA						16.917,95
1.4.1.			PILARES						6.872,06
1.4.1.0.1.	SINAPI	924 13	MONTAGEM E DESMONTAGEM DE FÔRMA DE PILARES RETANGULARES E ESTRUTURAS SIMILARES, PÉ-DIREITO SIMPLES, EM MADEIRA SERRADA, 4 UTILIZAÇÕES. AF_09/2020	M2	30,6	72,40	BDI 1	90,50	2.769,30
1.4.1.0.2.	SINAPI	103 672	CONCRETAGEM DE PILARES, FCK = 25 MPA, COM USO DE BOMBA - LANÇAMENTO, ADENSAMENTO E ACABAMENTO. AF_02/2022_PS	M3	1,42	550,55	BDI 1	688,1 9	977,23
1.4.1.0.3.	SINAPI	104 111	ARMAÇÃO DE PILAR OU VIGA DE ESTRUTURA DE CONCRETO ARMADO EMBUTIDA EM ALVENARIA DE VEDAÇÃO UTILIZANDO AÇO CA-60 DE 5,0 MM - MONTAGEM. AF_06/2022	KG	35,00	20,90	BDI 1	26,13	914,38
1.4.1.0.4.	SINAPI	104 109	ARMAÇÃO DE PILAR OU VIGA DE ESTRUTURA DE CONCRETO ARMADO EMBUTIDA EM ALVENARIA DE VEDAÇÃO UTILIZANDO AÇO CA-50 DE 8,0 MM - MONTAGEM. AF_06/2022	KG	45,10	11,50	BDI 1	14,38	648,31
1.4.1.0.5.	SINAPI	104 108	ARMAÇÃO DE PILAR OU VIGA DE ESTRUTURA DE CONCRETO ARMADO EMBUTIDA EM ALVENARIA DE VEDAÇÃO UTILIZANDO AÇO CA-50 DE 10,0 MM - MONTAGEM. AF_06/2022	KG	108,7 2	11,50	BDI 1	14,38	1.562,85
1.4.2.			VIGAS DE COBERTURA						7.120,68
1.4.2.0.1.	SINAPI	924 13	MONTAGEM E DESMONTAGEM DE FÔRMA DE PILARES RETANGULARES E ESTRUTURAS SIMILARES, PÉ-DIREITO SIMPLES, EM MADEIRA SERRADA, 4 UTILIZAÇÕES. AF_09/2020	M2	28,48	72,40	BDI 1	90,50	2.577,44
1.4.2.0.2.	SINAPI	103 672	CONCRETAGEM DE PILARES, FCK = 25 MPA, COM USO DE BOMBA - LANÇAMENTO, ADENSAMENTO E ACABAMENTO. AF_02/2022_PS	M3	1,78	550,55	BDI 1	688,1 9	1.224,97
1.4.2.0.3.	SINAPI	104 111	ARMAÇÃO DE PILAR OU VIGA DE ESTRUTURA DE CONCRETO ARMADO EMBUTIDA EM ALVENARIA DE VEDAÇÃO UTILIZANDO AÇO CA-60 DE 5,0 MM - MONTAGEM. AF_06/2022	KG	48,1	20,90	BDI 1	26,13	1.256,61
1.4.2.0.4.	SINAPI	104 109	ARMAÇÃO DE PILAR OU VIGA DE ESTRUTURA DE CONCRETO ARMADO EMBUTIDA EM ALVENARIA DE VEDAÇÃO UTILIZANDO AÇO CA-50 DE 8,0 MM - MONTAGEM. AF_06/2022	KG	20,00	12,50	BDI 1	15,63	312,50

Assinado por: J. Pesseca - JOSE CARLOS DE PAULA
Para verificar a validade das assinaturas, acesse <https://riobom.1doc.com.br/verificacao/928E-71B0-20AF-B270> e informe o código 928E-71B0-20AF-B270





PREFEITURA MUNICIPAL DE RIO BOM

Estado do Paraná

Avenida Curitiba, 65 – CNPJ : 75. 771,212/ 0001-71 - Fone: (043) 3468 1123

E-mail: prefeitura@riobom.pr.gov.br

1.4.2.0.5.	SINAPI	104 108	ARMAÇÃO DE PILAR OU VIGA DE ESTRUTURA DE CONCRETO ARMADO EMBUTIDA EM ALVENARIA DE VEDAÇÃO UTILIZANDO AÇO CA-50 DE 10,0 MM - MONTAGEM. AF_06/2022	KG	121,6 8	11,50	BDI 1	14,38	1.749,15
1.4.3.			VIGAS DE RESPALDO						2.925,21
1.4.3.0.1.	SINAPI	924 13	MONTAGEM E DESMONTAGEM DE FÔRMA DE PILARES RETANGULARES E ESTRUTURAS SIMILARES, PÉ-DIREITO SIMPLES, EM MADEIRA SERRADA, 4 UTILIZAÇÕES. AF_09/2020	M2	11,9	72,40	BDI 1	90,50	1.076,95
1.4.3.0.2.	SINAPI	103 672	CONCRETAGEM DE PILARES, FCK = 25 MPA, COM USO DE BOMBA - LANÇAMENTO, ADENSAMENTO E ACABAMENTO. AF_02/2022_PS	M3	0,89	550,55	BDI 1	688,1 9	612,49
1.4.3.0.3.	SINAPI	104 111	ARMAÇÃO DE PILAR OU VIGA DE ESTRUTURA DE CONCRETO ARMADO EMBUTIDA EM ALVENARIA DE VEDAÇÃO UTILIZANDO AÇO CA-60 DE 5,0 MM - MONTAGEM. AF_06/2022	KG	24,66	20,90	BDI 1	26,13	644,24
1.4.3.0.4.	SINAPI	104 108	ARMAÇÃO DE PILAR OU VIGA DE ESTRUTURA DE CONCRETO ARMADO EMBUTIDA EM ALVENARIA DE VEDAÇÃO UTILIZANDO AÇO CA-50 DE 10,0 MM - MONTAGEM. AF_06/2022	KG	41,15	11,50	BDI 1	14,38	591,53
1.5.			VERGAS E CONTRAVERGAS						5.889,61
1.5.0.0.1.	SINAPI	931 86	VERGA MOLDADA IN LOCO EM CONCRETO PARA JANELAS COM ATÉ 1,5 M DE VÃO. AF_03/2016	M	29,50	63,17	BDI 1	78,96	2.329,39
1.5.0.0.2.	SINAPI	931 96	CONTRAVERGA MOLDADA IN LOCO EM CONCRETO PARA VÃOS DE ATÉ 1,5 M DE COMPRIMENTO. AF_03/2016	M	29,50	60,79	BDI 1	75,99	2.241,63
1.5.0.0.3.	SINAPI	931 88	VERGA MOLDADA IN LOCO EM CONCRETO PARA PORTAS COM ATÉ 1,5 M DE VÃO. AF_03/2016	M	18,8	56,11	BDI 1	70,14	1.318,59
1.6.			LAJES			0,00		0,00	8.971,58
1.6.0.0.1.	SINAPI	101 964	LAJE PRÉ-MOLDADA UNIDIRECIONAL, BIAPOIADA, PARA FORRO, ENCHIMENTO EM CERÂMICA, VIGOTA CONVENCIONAL, ALTURA TOTAL DA LAJE (ENCHIMENTO+CAPA) = (8+4). AF_11/2020_PA	M2	48,41	148,26	BDI 1	185,3 3	8.971,58
1.7.			PAREDES						16.161,37
1.7.0.0.1.	SINAPI	103 324	ALVENARIA DE VEDAÇÃO DE BLOCOS CERÂMICOS FURADOS NA VERTICAL DE 14X19X39 CM (ESPESSURA 14 CM) E ARGAMASSA DE ASSENTAMENTO COM PREPARO EM BETONEIRA. AF_12/2021	M2	270,3 7	47,82	BDI 1	59,78	16.161,37
1.8.			ESQUADRIAS						60.829,17
1.8.1.			GRADE DE PROTEÇÃO E PORTA DE FERRO						21.523,02
1.8.1.0.1.	SINAPI	100 701	PORTA DE FERRO, DE ABRIR, (0,80X2,10M), TIPO GRADE COM CHAPA, COM GUARNIÇÕES, COPA E COZINHA, ABRINDO PRA FORA.	UM	2,00	1189,47	BDI 1	1486, 84	2.973,68
1.8.1.0.2.	SINAPI	998 61	GRADIL EM FERRO FIXADO EM VÃOS DE JANELAS, FORMADO POR BARRAS CHATAS DE 25X4,8 MM. AF_04/2019	M2	39,89	372,01	BDI 1	465,0 1	18.549,35
1.8.2.			PORTAS DE MADEIRA						13.706,15

Assinado por 1 pessoa: JOSE CARLOS DE PAULA
Para verificar a validade das assinaturas, acesse <https://riobom.1doc.com.br/verificacao/928E-71B0-20AF-B270> e informe o código 928E-71B0-20AF-B270





PREFEITURA MUNICIPAL DE RIO BOM

Estado do Paraná

Avenida Curitiba, 65 – CNPJ : 75. 771,212/ 0001-71 - Fone: (043) 3468 1123

E-mail: prefeitura@riobom.pr.gov.br

1.8.2.0.1.	SINAPI	908 43	KIT DE PORTA DE MADEIRA PARA PINTURA, SEMI-OCA (LEVE OU MÉDIA), PADRÃO MÉDIO, 80X210CM, ESPESSURA DE 3,5CM, ITENS INCLUSOS: DOBRADIÇAS, MONTAGEM E INSTALAÇÃO DO BATENTE, FECHADURA COM EXECUÇÃO DO FURO - FORNECIMENTO E INSTALAÇÃO. AF_12/2019	UM	2,00	1090,81	BDI 1	1363, 51	2.727,03
1.8.2.0.2.	SINAPI	908 42	KIT DE PORTA DE MADEIRA PARA PINTURA, SEMI-OCA (LEVE OU MÉDIA), PADRÃO MÉDIO, 80X210CM, ESPESSURA DE 3,5CM, ITENS INCLUSOS: DOBRADIÇAS, MONTAGEM E INSTALAÇÃO DO BATENTE, FECHADURA COM EXECUÇÃO DO FURO - FORNECIMENTO E INSTALAÇÃO. AF_12/2019	UM	2,00	1061,80	BDI 1	1327, 25	2.654,50
1.8.2.0.3.	SINAPI	908 44	KIT DE PORTA DE MADEIRA PARA PINTURA, SEMI-OCA (LEVE OU MÉDIA), PADRÃO MÉDIO, 90X210CM, ESPESSURA DE 3,5CM, ITENS INCLUSOS: DOBRADIÇAS, MONTAGEM E INSTALAÇÃO DO BATENTE, FECHADURA COM EXECUÇÃO DO FURO - FORNECIMENTO E INSTALAÇÃO. AF_12/2019	UN	6,00	1109,95	BDI 1	1387, 44	8.324,63
1.8.3.			JANELAS DE VIDRO						25.600,00
1.8.3.0.1.	SINAPI	102 182	INSTALAÇÃO DE JANELA MAXIMO-AR DE VIDRO TEMPERADO , INCOLOR ,E=8MM , ENCAIXADO EM PERFIL U. INCLUSIVE ACESSÓRIOS.	UM	4,00	320,00	BDI 1	400,0 0	1.600,00
1.8.3.0.2.	SINAPI	102 182	PORTA PIVOTANTE DE VIDRO TEMPERADO, 1,000X210 CM, ESPESSURA 10 MM, INCLUSIVE ACESSÓRIOS. AF_01/2021	UM	2,00	1050,00	BDI 1	1312, 50	2.625,00
1.8.3.0.3.	SINAPI	102 183	PORTA DE ABRIR ,PIVOTANTE DE VIDRO TEMPERADO,02 FOLHAS DE ABRIR (1,20X2,10M) E 02 VIDROS FIXOS DE (0,30MX2,10M),INCOLOR , VÃO TOTAL 3,00 X 2,10 M,RSPRESSURA 10 MM.INCLUSIVE ACESSÓRIOS,NA ENTRADA PRINCIPAL E ENTRADA DO SALÃO.	UM	2,00	2940,00	BDI 1	3675, 00	7.350,00
1.8.3.0.4.	SINAPI	102 182	INSTALAÇÃO DE VIDRO TEMPERADO E=8MM , ENCAIXADO EM PERFIL U. AF 01/2021 OS , DE ABRIR 02 FOLHAS , 1,50 X120 M , INCLUSIVE ACESSÓRIOS	UN	17,00	660,00	BDI 1	825,0 0	14.025,00
1.9.			COBERTURA						14.711,01
1.9.1.			ESTRUTURA PARA COBERTURA						7.672,97
1.9.1.0.1.	SINAPI	100 383	FABRICAÇÃO E INSTALAÇÃO DE PONTALETES DE MADEIRA NÃO APARELHADA PARA TELHADOS COM ATÉ 2 ÁGUAS E COM TELHA ONDULADA DE FIBROCIMENTO, ALUMÍNIO OU PLÁSTICA EM EDIFÍCIO RESIDENCIAL DE MÚLTIPLOS PAVIMENTOS, INCLUSO TRANSPORTE VERTICAL. AF_07/2019	M2	6,60	27,37	BDI 1	34,21	225,80
1.9.1.0.2.	SINAPI	925 57	FABRICAÇÃO E INSTALAÇÃO DE TESOURA INTEIRA EM MADEIRA NÃO APARELHADA ,VÃO DE 5 M, PARA TELHA ONDULADA DE FIBROCIMENTO , METÁLICA, PLÁSTICA OU TERMOACÚSTICA, INCLUSO IÇAMENTO. AF_07/2019	UN	4,00	1150,38	BDI 1	1437, 98	5.751,90

Assinado por: JOSE CARLOS DE PAULA
Para verificar a validade das assinaturas, acesse https://riobom.pr.gov.br/verificacao/928E-71B0-20AF-B270 e informe o código 928E-71B0-20AF-B270





PREFEITURA MUNICIPAL DE RIO BOM

Estado do Paraná

Avenida Curitiba, 65 – CNPJ : 75. 771,212/ 0001-71 - Fone: (043) 3468 1123

E-mail: prefeitura@riobom.pr.gov.br

1.9.1.0.3.	SINAPI	925 43	TRAMA DE MADEIRA COMPOSTA POR TERÇAS PARA TELHADOS DE ATÉ 2 ÁGUAS PARA TELHA ONDULADA DE FIBROCIMENTO, METÁLICA, PLÁSTICA OU TERMOACÚSTICA, INCLUSO TRANSPORTE VERTICAL. AF_07/2019	M2	61,59	22,02	BDI 1	27,53	1.695,26
1.9.2.			TELHAMENTO						5.496,52
1.9.2.0.1.	SINAPI	942 13	TELHAMENTO COM TELHA DE AÇO/ALUMÍNIO E = 0,5 MM, COM ATÉ 2 ÁGUAS, INCLUSO IÇAMENTO. AF_07/2019	M2	6,6	74,06	BDI 1	92,58	611,00
1.9.2.0.2.	SINAPI	942 07	TELHAMENTO COM TELHA ONDULADA DE FIBROCIMENTO E = 6 MM, COM RECOBRIMENTO LATERAL DE 1/4 DE ONDA PARA TELHADO COM INCLINAÇÃO MAIOR QUE 10°, COM ATÉ 2 ÁGUAS, INCLUSO IÇAMENTO. AF_07/2019	M2	54,99	44,72	BDI 1	55,90	3.073,94
1.9.2.0.3.	SINAPI	942 23	CUMEEIRA PARA TELHA DE FIBROCIMENTO ONDULADA E = 6 MM, INCLUSO ACESSÓRIOS DE FIXAÇÃO E IÇAMENTO. AF_07/2019	M	4,7	68,27	BDI 1	85,34	401,09
1.9.2.0.4.	SINAPI	942 26	SUBCOBERTURA COM MANTA PLÁSTICA REVESTIDA POR PELÍCULA DE ALUMÍNO, INCLUSO TRANSPORTE VERTICAL. AF_07/2019	M2	54,99	20,52	BDI 1	25,65	1.410,49
1.9.3.			RUFO E CALHA						1.541,52
1.9.3.0.1.	SINAPI	942 31	RUFO EM CHAPA DE AÇO GALVANIZADO NÚMERO 24, CORTE DE 25 CM, INCLUSO TRANSPORTE VERTICAL. AF_07/2019	M	18,76	50,73	BDI 1	63,41	1.189,62
1.9.3.0.2.	SINAPI	942 28	CALHA EM CHAPA DE AÇO GALVANIZADO NÚMERO 24, DESENVOLVIMENTO DE 50 CM, INCLUSO TRANSPORTE VERTICAL. AF_07/2019	M	3,30	85,31	BDI 1	106,6 4	351,90
1.10.			FORRO						11.697,49
1.10.0.0.1	SINAPI	964 86	FORRO EM RÉGUAS DE PVC, LISO, PARA AMBIENTES COMERCIAIS, INCLUSIVE ESTRUTURA BIDIRECIONAL DE FIXAÇÃO. AF_08/2023 PS	M2	138,5 0	60,16	BDI 1	75,20	10.415,20
1.10.0.0.2	SINAPI	961 21	ACABAMENTOS PARA FORRO (RODA-FORRO EM PERFIL METÁLICO E PLÁSTICO). AF_08/2023	M	76,27	13,45	BDI 1	16,81	1.282,29
1.11.			REVESTIMENTOS DE PAREDES						8.653,16
1.11.1.			CHAPISCO/EMBOÇO/MASSA ÚNICA						8.653,16
1.11.1.0.1	SINAPI	878 78	CHAPISCO APLICADO EM ALVENARIAS E ESTRUTURAS DE CONCRETO INTERNAS, COM COLHER DE PEDREIRO. ARGAMASSA TRAÇO 1:3 COM PREPARO MANUAL. AF_10/2022	M2	297,0 0	5,52	BDI 1	6,90	2.049,30
1.11.1.0.2	SINAPI	878 82	CHAPISCO APLICADO NO TETO OU EM ALVENARIA E ESTRUTURA, COM ROLO PARA TEXTURA ACRÍLICA. ARGAMASSA TRAÇO 1:4 E EMULSÃO POLIMÉRICA (ADESIVO) COM PREPARO EM BETONEIRA 400L. AF_10/2022	M2	54,71	6,60	BDI 1	8,25	451,36
1.11.1.0.3	SINAPI	891 73	(COMPOSIÇÃO REPRESENTATIVA) DO SERVIÇO DE EMBOÇO/MASSA ÚNICA, APLICADO MANUALMENTE, TRAÇO 1:2:8, EM BETONEIRA DE 400L, PAREDES INTERNAS, COM EXECUÇÃO DE TALISCAS, EDIFICAÇÃO HABITACIONAL UNIFAMILIAR (CASAS) E	M2	350,8 2	14,03	BDI 1	17,54	6.152,51

Assinado por: J. Peesee - JOSE CARLOS DE PAULA
Para verificar a validade das assinaturas, acesse <https://riobom.1doc.com.br/verificacao/928E-71B0-20AF-B270> e informe o código 928E-71B0-20AF-B270





PREFEITURA MUNICIPAL DE RIO BOM

Estado do Paraná

Avenida Curitiba, 65 – CNPJ : 75. 771,212/ 0001-71 - Fone: (043) 3468 1123

E-mail: prefeitura@riobom.pr.gov.br

			EDIFICAÇÃO PÚBLICA PADRÃO. AF_12/2014							
1.12.			PAVIMENTAÇÃO							84.720,21
1.12.1.			PISO DE CONCRETO CIMENTADO							3.294,32
1.12.1.0.1	SINAPI	952 41	LASTRO DE CONCRETO MAGRO, APLICADO EM PISOS, LAJES SOBRE SOLO OU RADIERS, ESPESSURA DE 5 CM. AF_07/2016	M2	46,53	30,34	BDI 1	37,93		1.764,65
1.12.1.0.2	SINAPI	876 20	CONTRAPISO EM ARGAMASSA TRAÇO 1:4 (CIMENTO E AREIA), PREPARO MECÂNICO COM BETONEIRA 400 L, APLICADO EM ÁREAS SECAS SOBRE LAJE, ADERIDO, ACABAMENTO NÃO REFORÇADO, ESPESSURA 2CM. AF_07/2021	M2	46,53	26,30	BDI 1	32,88		1.529,67
1.12.2.			REVESTIMENTO PARA PISO							77.293,88
1.12.2.0.1	SINAPI	872 61	REVESTIMENTO CERÂMICO PARA PISO COM PLACAS TIPO PORCELANATO DE DIMENSÕES 60X60 CM APLICADA EM AMBIENTES INTERNOS. AF_02/2023	M2	419,0 5	119,45	BDI 1	149,3 1		62.569,40
1.12.2.0.2	SINAPI	872 73	REVESTIMENTO CERÂMICO PARA PAREDES INTERNAS COM PLACAS TIPO ESMALTADA EXTRA DE DIMENSÕES 33X45 CM APLICADAS NA ALTURA INTEIRA DAS PAREDES. BANHEIROS E PAREDES HIDRÁULICAS DA COZINHA E LAVANDERIA	M2	164,8 7	56,73	BDI 1	70,91		11.691,34
1.12.2.0.3	SINAPI	886 49	RODAPÉ CERÂMICO DE 7CM DE ALTURA COM PLACAS TIPO PORCELANATO DE DIMENSÕES 60X60CM. AF_02/2023	M	228,2 7	10,63	BDI 1	13,29		3.033,14
1.12.3.			SOLEIRA E PEITORIL							4.132,00
1.13.3.0.1	SINAPI	986 89	SOLEIRA EM GRANITO, LARGURA 20 CM, ESPESSURA 2,0 CM. AF_09/2020	M	31,6	82,64	BDI 1	103,3 0		3.264,28
1.13.3.0.2	SINAPI	986 89	SOLEIRA EM GRANITO, LARGURA 20 CM, ESPESSURA 2,0 CM. AF_09/2020	M	8,4	82,64	BDI 1	103,3 0		867,72
1.13.			PINTURA							27.700,99
1.13.1.			EMASSAMENTO							4.638,57
1.13.1.0.1	SINAPI	884 97	EMASSAMENTO COM MASSA LÁTEX, APLICAÇÃO EM PAREDE, DUAS DEMÃOS, LIXAMENTO MANUAL. AF_04/2023	M2	238,6 4	15,55	BDI 1	19,44		4.638,57
1.13.2.			PINTURA EXTERNA							7.284,52
1.13.2.0.1	SINAPI	884 23	APLICAÇÃO MANUAL DE PINTURA COM TINTA TEXTURIZADA ACRÍLICA EM PAREDES EXTERNAS DE CASAS, UMA COR. AF_06/2014	M2	268,4 3	21,71	BDI 1	27,14		7.284,52
1.13.3.			PINTURA INTERNA							5.685,87
1.13.3.0.1	SINAPI	884 89	PINTURA LÁTEX ACRÍLICA PREMIUM, APLICAÇÃO MANUAL EM PAREDES, DUAS DEMÃOS. AF_04/2023	M2	438,6 4	10,37	BDI 1	12,96		5.685,87
1.13.4.			PINTURA DE LAJE							5.130,58
1.13.4.0.1	SINAPI	884 88	PINTURA LÁTEX ACRÍLICA PREMIUM, APLICAÇÃO MANUAL EM TETO, DUAS DEMÃOS. AF_04/2023	M2	124,3 4	14,18	BDI 1	17,73		2.203,93
1.13.4.0.2	SINAPI	884 94	EMASSAMENTO COM MASSA LÁTEX, APLICAÇÃO EM TETO, UMA DEMÃO, LIXAMENTO MANUAL. AF_04/2023	M2	124,3 4	18,83	BDI 1	23,54		2.926,65

Assinado por: J. Pezesa - JOSE CARLOS DE PAULA
Para verificar a validade das assinaturas, acesse <https://riobom.1doc.com.br/verificacao/928E-71B0-20AF-B270> e informe o código 928E-71B0-20AF-B270





PREFEITURA MUNICIPAL DE RIO BOM

Estado do Paraná

Avenida Curitiba, 65 – CNPJ : 75. 771,212/ 0001-71 - Fone: (043) 3468 1123

E-mail: prefeitura@riobom.pr.gov.br

1.13.5.		PINTURA EM MADEIRA E PISO CIMENTADO							4.961,46
1.13.5.0.1	SINAPI	102 492	PINTURA DE PISO COM TINTA ACRÍLICA, APLICAÇÃO MANUAL, 3 DEMÃOS, INCLUSO FUNDO PREPARADOR. AF_05/2021	M2	260,0 0	10,97	BDI 1	13,71	3.565,25
1.13.5.0.2	SINAPI	102 230	PINTURA TINTA DE ACABAMENTO (PIGMENTADA) ESMALTE SINTÉTICO BRILHANTE EM MADEIRA, 3 DEMÃOS. AF_01/2021	M2	70,56	15,83	BDI 1	19,79	1396,21
1.14.		INSTALAÇÃO ELÉTRICA							16.387,98
1.14.1.		QUADROS E DISJUNTORES							914,96
1.14.1.0.1	SINAPI	101 883	QUADRO DE DISTRIBUIÇÃO DE ENERGIA EM CHAPA DE AÇO GALVANIZADO, DE EMBUTIR, COM BARRAMENTO TRIFÁSICO, PARA 18 DISJUNTORES DIN 100A - FORNECIMENTO E INSTALAÇÃO. AF_10/2020	UN	1,00	510,15	BDI 1	637,6 9	637,69
1.14.1.0.2	SINAPI	936 65	DISJUNTOR BIPOLAR TIPO DIN, CORRENTE NOMINAL DE 40A - FORNECIMENTO E INSTALAÇÃO. AF_10/2020	UN	1,00	64,92	BDI 1	81,15	81,15
1.14.1.0.3	SINAPI	936 56	DISJUNTOR MONOPOLAR TIPO DIN, CORRENTE NOMINAL DE 25A - FORNECIMENTO E INSTALAÇÃO. AF_10/2020	UN	2,00	12,03	BDI 1	15,04	30,08
1.14.1.0.4	SINAPI	936 54	DISJUNTOR MONOPOLAR TIPO DIN, CORRENTE NOMINAL DE 16A - FORNECIMENTO E INSTALAÇÃO. AF_10/2020	UN	12,00	11,07	BDI 1	13,84	166,05
1.14.2.		ENFIAÇÃO E ELETRODUTOS							6.661,93
1.14.2.0.1	SINAPI	918 54	ELETRODUTO FLEXÍVEL CORRUGADO, PVC, DN 24 MM (3/4"), PARA CIRCUITOS TERMINAIS, INSTALADO EM PAREDE - FORNECIMENTO E INSTALAÇÃO. AF_03/2023	M	159,5 6	9,61	BDI 1	12,01	1.916,71
1.14.2.0.2	SINAPI	918 46	ELETRODUTO FLEXÍVEL CORRUGADO, PVC, DN 32 MM (1"), PARA CIRCUITOS TERMINAIS, INSTALADO EM LAJE - FORNECIMENTO E INSTALAÇÃO. AF_03/2023	M	30,00	10,00	BDI 1	12,50	375,00
1.14.2.0.3	SINAPI	919 24	CABO DE COBRE FLEXÍVEL ISOLADO, 1,5 MM², ANTI-CHAMA 450/750 V, PARA CIRCUITOS TERMINAIS - FORNECIMENTO E INSTALAÇÃO. AF_03/2023	M	255,0 0	3,14	BDI 1	3,93	1.000,88
1.14.2.0.4	SINAPI	919 26	CABO DE COBRE FLEXÍVEL ISOLADO, 2,5 MM², ANTI-CHAMA 450/750 V, PARA CIRCUITOS TERMINAIS - FORNECIMENTO E INSTALAÇÃO. AF_03/2023	M	230,1 0	4,11	BDI 1	5,14	1.182,14
1.14.2.0.5	SINAPI	919 28	CABO DE COBRE FLEXÍVEL ISOLADO, 4 MM², ANTI-CHAMA 450/750 V, PARA CIRCUITOS TERMINAIS - FORNECIMENTO E INSTALAÇÃO. AF_03/2023	M	156,4 0	6,90	BDI 1	8,63	1.348,95
1.14.2.0.6	SINAPI	919 30	CABO DE COBRE FLEXÍVEL ISOLADO, 6 MM², ANTI-CHAMA 450/750 V, PARA CIRCUITOS TERMINAIS - FORNECIMENTO E INSTALAÇÃO. AF_03/2023	M	70,00	9,58	BDI 1	11,98	838,25
1.14.3.		CAIXA DE LUZ							631,96
1.14.3.0.1	Compo sição	919 37	CAIXA OCTOGONAL 3"X3", PVC, INSTALADA EM LAJE -	UM	13,00	38,89	BDI 1	48,61	631,96

Assinado por: JOSE CARLOS DE PAULA
Para verificar a validade das assinaturas, acesse <https://riobom.1doc.com.br/verificacao/928E-71B0-20AF-B270> e informe o código 928E-71B0-20AF-B270





PREFEITURA MUNICIPAL DE RIO BOM

Estado do Paraná

Avenida Curitiba, 65 – CNPJ : 75. 771,212/ 0001-71 - Fone: (043) 3468 1123

E-mail: prefeitura@riobom.pr.gov.br

FORNECIMENTO E INSTALAÇÃO AF 03/2023									
1.15.4.									1.576,25
LUMINÁRIAS									
1.14.4.0.1	Compo sição	C05	PAINEL DE LED DE EMBUTIR QUADRADO BRANCO FRIO 6500K 30x30, 30W, FORNECIMENTO E INSTALAÇÃO	UN	7,00	109,00	BDI 1	136,2 5	953,75
1.14.4.0.2	Compo sição	C06	PAINEL DE LED DE EMBUTIR QUADRADO BRANCO FRIO 6500K 22x22, 23W, FORNECIMENTO E INSTALAÇÃO	UN	6,00	83,00	BDI 1	103,7 5	622,50
1.14.5.									6.602,88
PONTOS DE TOMADAS E INTERRUPTORES									
1.14.5.0.1	SINAPI	104 475	COMPOSIÇÃO PARAMÉTRICA DE PONTO ELÉTRICO DE TOMADA DE USO GERAL 2P+T (10A/250V) EM EDIFÍCIO RESIDENCIAL COM ELETRODUTO EMBUTIDO EM RASGOS NAS PAREDES, INCLUSO TOMADA, ELETRODUTO, CABO, RASGO, QUEBRA E CHUMBAMENTO. AF_11/2022	UN	51,45	38,32	BDI 1	47,90	2.464,46
1.14.5.0.2	SINAPI	104 477	COMPOSIÇÃO PARAMÉTRICA DE PONTO ELÉTRICO DE ILUMINAÇÃO, COM INTERRUPTOR SIMPLES, EM EDIFÍCIO RESIDENCIAL COM ELETRODUTO EMBUTIDO SEM NECESSIDADE DE RASGOS, INCLUSOTOMADA, ELETRODUTO, CABO E QUEBRA (SEM LUMINÁRIA E LÂMPADA). AF_11/2022	UN	52,32	39,50	BDI 1	49,38	2.583,30
1.14.5.0.3	SINAPI	920 00	TOMADA BAIXA DE EMBUTIR (1 MÓDULO), 2P+T 10 A, INCLUINDO SUPORTE E PLACA - FORNECIMENTO E INSTALAÇÃO. AF_03/2023	UN	18,00	25,56	BDI 1	31,95	575,10
1.14.5.0.4	SINAPI	919 93	TOMADA ALTA DE EMBUTIR (1 MÓDULO), 2P+T 20 A, INCLUINDO SUPORTE E PLACA - FORNECIMENTO E INSTALAÇÃO. AF_03/2023	UN	16,00	39,93	BDI 1	49,91	798,60
1.14.5.0.5	SINAPI	919 53	INTERRUPTOR SIMPLES (1 MÓDULO), 10A/250V, INCLUINDO SUPORTE E PLACA - FORNECIMENTO E INSTALAÇÃO. AF_03/2023	UN	6,00	24,19	BDI 1	30,24	181,43
1.15.									31.929,39
INSTALAÇÕES HIDRÁULICAS									
1.15.1									18.233,84
HIDRÁULICA E ESGOTO									
1.15.0.0.1	SINAPI	917 85	(COMPOSIÇÃO REPRESENTATIVA) DO SERVIÇO DE INSTALAÇÃO DE TUBOS DE PVC,SOLDÁVEL, ÁGUA FRIA, DN 25 MM (INSTALADO EM RAMAL, SUB- RAMAL, RAMAL DE DISTRIBUIÇÃO OU PRUMADA), INCLUSIVE CONEXÕES, CORTES E FIXAÇÕES, PARA PRÉDIOS.	M	35,20	40,05	BDI 1	50,06	1.762,20
1.15.0.0.2	SINAPI	917 95	COMPOSIÇÃO REPRESENTATIVA) DO SERVIÇO DE INST. TUBO PVC, SÉRIE N, ESGOTO PREDIAL, 100 MM (INST. RAMAL DESCARGA, RAMAL DE ESG. SANIT., PRUMADA ESG. SANIT., VENTILAÇÃO OU SUB-COLETOR AÉREO), INCL. CONEXÕES E CORTES, FIXAÇÕES, PARA RÉDIOS.AF_10/2015	M	50,60	42,34	BDI 1	52,93	2.678,01
1.15.0.0.3	SINAPI	917 92	(COMPOSIÇÃO REPRESENTATIVA) DO SERVIÇO DE INSTALAÇÃO DE TUBO DE PVC, SÉRIE NORMAL, ESGOTO PREDIAL, DN 40 MM (INSTALADO EM RAMAL DE DESCARGA OU RAMAL DE ESGOTO SANITÁRIO), INCLUSIVE CONEXÕES, CORTES E FIXAÇÕES.PARA PRÉDIOS. AF_10/2015	M	42,25	40,68	BDI 1	50,85	2.148,41

Assinado por: JOSE CARLOS DE PAULA
Para verificar a validade das assinaturas, acesse https://riobom.1doc.com.br/verificacao/928E-71B0-20AF-B270 e informe o código 928E-71B0-20AF-B270





PREFEITURA MUNICIPAL DE RIO BOM

Estado do Paraná

Avenida Curitiba, 65 – CNPJ : 75. 771,212/ 0001-71 - Fone: (043) 3468 1123

E-mail: prefeitura@riobom.pr.gov.br

1.15.0.0.4	SINAPI	102 607	CAIXA D'ÁGUA EM POLIETILENO, 1000 LITROS - FORNECIMENTO E INSTALAÇÃO.AF_06/2021	UN	1,00	478,11	BDI 1	597,6 4	597,64
1.15.0.0.5	SINAPI	981 11	CAIXA DE INSPEÇÃO PARA ATERRAMENTO, CIRCULAR, EM POLIETILENO, DIÂMETRO INTERNO = 0,3 M. AF_12/2020	UN	2,00	54,24	BDI 1	67,80	135,60
1.15.0.0.6	SINAPI	981 10	CAIXA DE GORDURA PEQUENA (CAPACIDADE: 19 L), CIRCULAR, EM PVC, DIÂMETRO INTERNO= 0,3 M. AF_12/2020	UN	1,00	390,13	BDI 1	487,6 6	487,66
1.15.0.0.7	SINAPI	897 14	TUBO PVC, SERIE NORMAL, ESGOTO PREDIAL, DN 100 MM, FORNECIDO E INSTALADO EM RAMAL DE DESCARGA OU RAMAL DE ESGOTO SANITÁRIO. AF_08/2022	M	40,00	42,00	BDI 1	52,50	2100,00
1.15.0.0.8	SINAPI	897 11	TUBO PVC, SERIE NORMAL, ESGOTO PREDIAL, DN 40 MM, FORNECIDO E INSTALADO EM RAMAL DE DESCARGA OU RAMAL DE ESGOTO SANITÁRIO. AF_08/2022	M	38,00	22,50	BDI 1	28,13	1068,75
1.15.0.0.9	SINAPI	894 02	TUBO, PVC, SOLDÁVEL, DN 25MM, INSTALADO EM RAMAL DE DISTRIBUIÇÃO DE ÁGUA - FORNECIMENTO E INSTALAÇÃO. AF_06/2022	M	20,00	14,30	BDI 1	17,88	357,50
1.15.0.10.	SINAPI	897 48	CURVA CURTA 90 GRAUS, PVC, SERIE NORMAL, ESGOTO PREDIAL, DN 100 MM, JUNTA ELÁSTICA, FORNECIDO E INSTALADO EM RAMAL DE DESCARGA OU RAMAL DE ESGOTO SANITÁRIO. AF_08/2022	UN	5,00	42,50	BDI 1	53,13	265,63
1.15.0.11.	SINAPI	897 30	CURVA LONGA 90 GRAUS, PVC, SERIE NORMAL, ESGOTO PREDIAL, DN 40 MM, JUNTA SOLDÁVEL, FORNECIDO E INSTALADO EM RAMAL DE DESCARGA OU RAMAL DE ESGOTO SANITÁRIO. AF_08/2022	UN	6,00	16,80	BDI 1	21,00	126,00
1.15.0.12.	SINAPI	894 40	TE, PVC, SOLDÁVEL, DN 25MM, INSTALADO EM RAMAL DE DISTRIBUIÇÃO DE ÁGUA - FORNECIMENTO E INSTALAÇÃO. AF_06/2022	UN	8,00	14,00	BDI 1	17,50	140,00
1.15.0.0.1 3.	SINAPI	897 96	TE, PVC, SERIE NORMAL, ESGOTO PREDIAL, DN 100 X 100 MM, JUNTA ELÁSTICA, FORNECIDO E INSTALADO EM RAMAL DE DESCARGA OU RAMAL DE ESGOTO SANITÁRIO. AF_08/2022	UN	5,00	45,15	BDI 1	56,44	282,19
1.16.0.14.	SINAPI	897 30	CURVA LONGA 90 GRAUS, PVC, SERIE NORMAL, ESGOTO PREDIAL, DN 40 MM, JUNTA SOLDÁVEL, FORNECIDO E INSTALADO EM RAMAL DE DESCARGA OU RAMAL DE ESGOTO SANITÁRIO. AF_08/2022	UN	6,00	15,80	BDI 1	19,75	118,50
1.15.0.15.	SINAPI	897 95	JUNÇÃO SIMPLES, PVC, SERIE NORMAL, ESGOTO PREDIAL, DN 75 X 75 MM, JUNTA ELÁSTICA, FORNECIDO E INSTALADO EM RAMAL DE DESCARGA OU RAMAL DE ESGOTO SANITÁRIO. AF_08/2022	UN	6,00	41,00	BDI 1	51,25	307,50
1.15.0.16.	SINAPI	965 46	LUVA SIMPLES, PVC, SERIE NORMAL, ESGOTO PREDIAL, DN 100 MM, JUNTA ELÁSTICA, FORNECIDO E INSTALADO EM SUBCOLETOR AÉREO DE ESGOTO SANITÁRIO. AF_08/2022	UN	10,00	22,50	BDI 1	28,13	281,25

Assinado por: JOSE CARLOS DE PAULA
Para verificar a validade das assinaturas, acesse <https://riobom.1doc.com.br/verificacao/928E-71B0-20AF-B270> e informe o código 928E-71B0-20AF-B270





PREFEITURA MUNICIPAL DE RIO BOM

Estado do Paraná

Avenida Curitiba, 65 – CNPJ : 75. 771,212/ 0001-71 - Fone: (043) 3468 1123

E-mail: prefeitura@riobom.pr.gov.br

1.15.0.17.	SINAPI	895 44	LUVA SIMPLES, PVC, SERIE R, ÁGUA PLUVIAL, DN 40 MM, JUNTA SOLDÁVEL, FORNECIDO E INSTALADO EM RAMAL DE ENCAMINHAMENTO. AF_06/2022	UN	8,00	8,65	BDI 1	10,81	86,51
1.15.0.18.	SINAPI	917 85	(COMPOSIÇÃO REPRESENTATIVA) DO SERVIÇO DE INSTALAÇÃO DE TUBOS DE PVC SOLDÁVEL, ÁGUA FRIA, DN 25 MM (INSTALADO EM RAMAL, SUB-RAMAL, RAMAL DE DISTRIBUIÇÃO OU PRUMADA), INCLUSIVE CONEXÕES, CORTES E FIXAÇÕES, PARA PRÉDIOS.	M	20,00	45,42	BDI 1	56,78	1135,50
1.15.0.19.	SINAPI	917 90	(COMPOSIÇÃO REPRESENTATIVA) DO SERVIÇO DE INSTALAÇÃO DE TUBOS DE PVC SÉRIE R, ÁGUA PLUVIAL, DN 100 MM (INSTALADO EM RAMAL DE ENCAMINHAMENTO, OU CONDUTORES VERTICAIS), INCLUSIVE CONEXÕES, CORTES E FIXAÇÕES, PARA PRÉDIOS.	M	40,00	55,20	BDI 1	69,00	2760,00
1.15.0.20.	SINAPI	917 92	(COMPOSIÇÃO REPRESENTATIVA) DO SERVIÇO DE INSTALAÇÃO DE TUBO DE PVC, SÉRIE NORMAL, ESGOTO PREDIAL, DN 40 MM (INSTALADO EM RAMAL DE DESCARGA OU RAMAL DE ESGOTO SANITÁRIO), INCLUSIVE CONEXÕES, CORTES E FIXAÇÕES, PARA PRÉDIOS. AF_10/2015	M	18,00	62,00	BDI 1	77,50	1.395,00
1.15.2.			FOSSA SÉPTICA E SUMIDOURO						4.875,78
1.15.2.1.1	SINAPI	980 94	SUMIDOURO RETANGULAR, EM ALVENARIA COM BLOCOS DE CONCRETO, DIMENSÕES INTERNAS: 0,8 X 1,4 X H=3,0 M, ÁREA DE INFILTRAÇÃO: 13,2 M² (PARA 5 CONTRIBUINTES). AF_12/2020	UN	1,00	2390,62	BDI 1	2988,28	2.988,28
1.15.2.1.2	SINAPI	980 52	TANQUE SÉPTICO CIRCULAR, EM CONCRETO PRÉ-MOLDADO, DIÂMETRO INTERNO = 1,10 M, ALTURA INTERNA = 2,50 M, VOLUME ÚTIL: 2138,2 L (PARA 5 CONTRIBUINTES). AF_12/2020_PA	UN	1,00	1510,00	BDI 1	1887,50	1.887,50
1.15.3.			LOUÇAS E METAIS						8.819,78
1.15.3.0.1	SINAPI	899 87	REGISTRO DE GAVETA BRUTO, LATÃO, ROSCÁVEL, 3/4", COM ACABAMENTO E CANOPLA CROMADOS - FORNECIMENTO E INSTALAÇÃO. AF_08/2021	UN	3,00	74,10	BDI 1	92,63	277,88
1.15.3.0.2	SINAPI	869 39	LAVATÓRIO LOUÇA BRANCA COM COLUNA, 45 x 55 CM, PADRÃO MÉDIO, INCLUSO SIFÃO FLEXÍVEL EM PVC, VÁLVULA E ENGATE FLEXÍVEL 30CM EM PLÁSTICO E TORNEIRA CROMADA DE MESA, PADRÃO MÉDIO - FORNECIMENTO E INSTALAÇÃO. AF_01/2020	UN	4,00	256,12	BDI 1	320,15	1.280,60
1.15.3.0.3	SINAPI	954 72	VASO SANITARIO SIFONADO CONVENCIONAL PARA PCD SEM FURO FRONTAL COM LOUÇA BRANCA COM ASSENTO, INCLUSO CONJUNTO DE LIGAÇÃO PARA BACIA SANITÁRIA AJUSTÁVEL - FORNECIMENTO E INSTALAÇÃO. AF_01/2020	UN	4,00	755,32	BDI 1	944,15	3.776,60
1.15.3.0.4	SINAPI	955 42	PORTA TOALHA ROSTO EM METAL CROMADO, TIPO ARGOLA, INCLUSO FIXAÇÃO. AF_01/2020	UN	4,00	55,00	BDI 1	68,75	275,00
1.15.3.0.5	SINAPI	955 44	PAPELEIRA DE PAREDE EM METAL CROMADO SEM TAMPA, INCLUSO FIXAÇÃO. AF_01/2020	UN	4,00	76,48	BDI 1	95,60	382,40

Assinado por: JOSE CARLOS DE PAULA
Para verificar a validade das assinaturas, acesse <https://riobom.1doc.com.br/verificacao/928E-71B0-20AF-B270> e informe o código 928E-71B0-20AF-B270





PREFEITURA MUNICIPAL DE RIO BOM

Estado do Paraná

Avenida Curitiba, 65 – CNPJ : 75. 771,212/ 0001-71 - Fone: (043) 3468 1123

E-mail: prefeitura@riobom.pr.gov.br

1.15.3.0.6	SINAPI	955 47	SABONETEIRA PLASTICA TIPO DISPENSER PARA SABONETE LIQUIDO COM RESERVATORIO 800 A 1500 ML, INCLUSO FIXAÇÃO. AF_01/2020	UN	4,00	56,00	BDI 1	70,00	280,00
1.15.3.0.7	SINAPI	100 863	BARRA DE APOIO EM "L", EM AÇO INOX POLIDO 70 X 70 CM, FIXADA NA PAREDE - FORNECIMENTO E INSTALACAO. AF_01/2020	UN	4,00	509,46	BDI 1	636,8 3	2.547,30
1.16.			CENTRAL DE GLP						3.880,24
1.16.0.1.	COTAÇÃO	COT	CENTRAL DE GLP PARA 2 BOTIJOES P-13, INCLUINDO LOCAÇÃO, FUNDAÇÃO(ESTACA Ø 20CM - 1,50M), ESTRUTURAS DE CONCRETO, PISO CIMENTADO, ALVENARIA ESTRUTURAL EM BLOCOS DE CONCRETO, LAJE EM CONCRETO ARMADO, IMPERMEABILIZAÇÕES , ESQUADRIAS, REVESTIMENTOS , TUBULAÇÕES E CONEXÕES PARA GLP , REGISTRO, VÁLVULAS E MEDIDORES, PLACAS DE SINALIZAÇÃO, 2 EXTINTORES E PINTURA - FORNECIMENTO E INSTALAÇÃO.	CJ	1,00	3104,20	BDI 1	3880, 24	3.880,24
1.17.			LIMPEZA FINAL						1.127,35
1.17.0.1.	SINAPI	998 14	LIMPEZA DE SUPERFÍCIE COM JATO DE ALTA PRESSÃO. AF_04/2019	M2	439,9 4	2,05	BDI 1	2,56	1.127,35

Segio Henrique Ribas Macuco (responsável pela elaboração da planilha.

1.1 - Está incluso nos serviços:

1.1.1 - Demais serviços estipulados nos documentos fornecidos pela Secretaria de Obras, tudo de acordo com os Projetos, Orçamento, Memorial Descritivo, Planilha Orçamentária, especificações técnicas em documentos e demais exigências estipuladas pela da Secretaria Municipal de Viação e Obras da Prefeitura de Rio Bom.

1.3- Tudo de acordo com relação nos Projetos Técnicos, Memoriais, Orçamentos e especificações técnicas e demais exigências da Secretaria Municipal de Viação e Obras, conforme especificações e condições constantes neste Termo de Referência, de acordo com o a legislação federal atua.

2 - DA JUSTIFICATIVA DA CONTRATAÇÃO:

Investir em infraestruturas públicas para melhor atendimento da população, tendo em vista que neste local o municipio atende toda a população em referencia a assistencia Social, conselho tutelar, e onde o grupo conviver se reúne todo mes para confraternização, e o local vem se deteriorando de tempos em tempos, por isso a necessidade da reforma e ampliação, construindo um cozinha para que os funcionarios trabalhem com dignidade.

3 - ESPECIFICAÇÕES TÉCNICAS

3.1. As especificações técnicas da obra estão descritas no Memorial Descritivo, Projetos e demais documentos compostos do Processo Licitatório e Encargos da Obra.





PREFEITURA MUNICIPAL DE RIO BOM

Estado do Paraná

Avenida Curitiba, 65 – CNPJ : 75. 771,212/ 0001-71 - Fone: (043) 3468 1123

E-mail: prefeitura@riobom.pr.gov.br

4 – DA CLASSIFICAÇÃO DOS SERVIÇOS

- 4.1 – Os serviços a serem contratados ou adquiridos enquadram-se na classificação de bens e serviços comuns de mercado, estabelecendo os critérios de melhor qualidade de execução ou materiais disponíveis com garantia, e especialmente determinados nos requisitos técnicos de engenharia e Normas Reguladoras Brasileiras como exemplo: ABNT – INMETRO, DETRAN, DENATRAN, SINAPI e/ou Internacionais.

5 – DO CRITÉRIO DE AVALIAÇÃO DAS PROPOSTAS

- 5.1- O objeto da presente contratação destina-se ao fornecimento de serviços caracterizados como comuns e de boa qualidade, assim entendidos, aqueles cujos padrões de desempenho e qualidade estejam objetivamente definidos, utilizando-se de especificações usuais no mercado, e especialmente aplicados de forma eficaz e alta qualidade, obedecendo ao determinado nos requisitos técnicos de engenharia e normas reguladoras brasileiras como exemplo: ABNT – INMETRO, DETRAN, DENATRAN, SINAPI e/ou Internacionais.

6 - DOS PRAZOS DE EXECUÇÃO E CONDIÇÕES DE ENTREGA DO OBJETO

- 6.1 - Conhecido o resultado final do presente certame, a empresa vencedora será notificada para assinar o Contrato no prazo máximo de 05 (cinco) dias úteis, a contar da data de recebimento da convocação.
- 6.2 – Os serviços deverão ser executados de acordo com os Projetos.
- 6.3 – Os serviços deverão ser executados e entregues dentro dos prazos estabelecidos no **CRONOGRAMA FÍSICO FINANCEIRO DA OBRA.**

7 – DA FORMA DE PAGAMENTO

- 7.1 - A prefeitura Municipal de Rio Bom efetuará o pagamento mediante apresentação da Nota Fiscal, que deverá ser enviada à Secretaria requisitante, demonstrando a quantidade total com o respectivo preço unitário e total dos fornecimentos.
- 7.2 - A liberação do pagamento, contudo, ficará sujeita ao aceite do objeto pelo Setor responsável.
- 7.3 - Nota Fiscal/Fatura deverá ser emitida pela Contratada, obrigatoriamente com o CNPJ apresentado na proposta comercial, na documentação para habilitação e no contrato firmado, não se admitindo Notas Fiscais/Faturas emitidas com outro CNPJ, mesmo que pertencente a filial ou matriz.
- 7.4 - Não haverá, em hipótese alguma, pagamento antecipado.
- 7.5 - Em caso de irregularidades na emissão dos documentos fiscais, o prazo de pagamento, sem alteração de seu valor, será contado a partir de sua reapresentação, desde que devidamente regularizados.
- 7.6 - Nenhum pagamento será efetuado à contratada, enquanto pendente de liquidação qualquer obrigação financeira decorrente de penalidade ou inadimplência, sem que isso gere direito





PREFEITURA MUNICIPAL DE RIO BOM

Estado do Paraná

Avenida Curitiba, 65 – CNPJ : 75.771.212/0001-71 - Fone: (043) 3468 1123

E-mail: prefeitura@riobom.pr.gov.br

a reajustamento de preços.

8 – DA DOTAÇÃO ORÇAMENTÁRIA

8.1 – Recurso:

As despesas oriundas da presente licitação da seguinte dotação orçamentária correrão por conta de verbas codificadas sob o número adiante descrito:

As despesas oriundas da presente licitação correrão por conta da seguinte dotação orçamentária:

DESPESA DESDOBRADA	DOTAÇÃO	FONTE DE RECURSO
1542	08.0108.24400112.050.000.4.4.90.51.01.99.00	841

9 – COMPOSIÇÃO DE PREÇO DOS SERVIÇOS

- 9.1** - Os valores referenciais constam na Planilha Orçamentária, Quadro de Composição do Investimento, Planilha de Cálculo de BDI e Memorial de Cálculo, todos compostos no Processo administrativo que compõe a referida Licitação da obra.
- 9.2** - Os valores de composição é composto pelo agrupamento dos serviços, totalizando todos os valores unitários da planilha de orçamento, sendo simplificado em:

10 – DO VALOR TOTAL ESTIMADO

- 10.1** – O valor total estimado da presente contratação **incluso BDI** é de:

R\$ 348,936.67 (Trezentos e quarenta e oito mil novecentos e trinta e seis reais e sessenta e sete centavos).

- 10.2** - O valor este composto pela soma dos valores unitários, subtotais, maquinários, materiais, mão de obra utilizada e BDI constante a Planilha de Orçamento integrante do Processo da referida obra.
- 10.3** – Os recursos aplicados serão empenhados com RECURSOS FEDERAIS, ATRAVÉS DE TRANSFERÊNCIAS ESPECIAIS, SOB OS CODIGOS DO PLANO DE AÇÃO 09032024-073277.
- 10.4** – **O valor estimado foi apurado a partir de preços constante do processo administrativo e elaborado com base majoritariamente em orçamento da tabela SINAP e itens não compostos na referida tabela SINAPI.**
- 10.5** – No Valor Total estão inclusos todos os custos diretos e indiretos, inclusive todas as incidências fiscais, tributárias, trabalhistas, previdenciárias, locomoção, frete, alimentação e demais encargos de responsabilidade do Contratante.

11 – DA VIGÊNCIA DO CONTRATO

- 11.1** - O Contrato terá vigência a partir da assinatura, com término em **12 Meses**, podendo ser prorrogado, conforme determina a legislação federal atual.





PREFEITURA MUNICIPAL DE RIO BOM

Estado do Paraná

Avenida Curitiba, 65 – CNPJ : 75. 771,212/ 0001-71 - Fone: (043) 3468 1123

E-mail: prefeitura@riobom.pr.gov.br

12 - DOS RESULTADOS ESPERADOS

- 12.1 – Pavimentação asfáltica em tratamento superficial triplo (tst), na estrada rural municipal de acesso ao distrito de santo antônio do palmital, numa extensão de 4.650,00 metros.

13 - DO RECEBIMENTO E CRITÉRIO DE ACEITAÇÃO DO OBJETO

- 13.1 - Os serviços objeto deste certame deverão ser executados nos locais de acordo com os Projetos, Memorial Descritivo e ou determinação da Secretaria de Viação e obras da cidade de Rio Bom, que os receberão através do responsável, nos locais indicados, no prazo máximo de 05 (cinco) dias após assinatura da medição e protocolo da mesma.
- 13.2 - Nos termos da legislação federal atual, poderá a administração, quando o vencedor do certame não aceitar ou retirar o instrumento equivalente, no prazo e condições estabelecidos, chamar os licitantes remanescentes na ordem de classificação, para fazê-lo em igual período e nas mesmas condições da primeira classificada, sem prejuízo das sanções previstas.
- 13.3 - Observado na legislação federal atual, a solicitação, autorização, acompanhamento, fiscalização, recebimento e conferência dos serviços e possíveis materiais objeto do contrato serão realizados pela SECRETARIA MUNICIPAL DE DE VIAÇÃO E OBRAS do Município de Rio Bom.
- 13.4 - Os responsáveis pelos referidos Departamento, Setor e Seção encaminharão documentos contendo as ocorrências que impliquem em multas a serem aplicadas à Contratada.
- 13.5 - Os responsáveis pelo recebimento anotarão em registro próprio todas as ocorrências relacionadas com o fornecimento dos objetos, determinando o que for necessário à regularização de possíveis faltas ou defeitos observados.
- 13.6 - Por ocasião da entrega dos serviços e possíveis materiais adjudicados, a contratada ficará obrigada a adotar todas as medidas de segurança, visando evitar a ocorrência de danos materiais e pessoais a seus funcionários e a terceiros, ficando responsável pelas consequências originadas de acidentes ou ocorrências que se verificarem por culpa ou dolo de seus prepostos.
- 13.7 - Caberá à contratada arcar com os custos do transporte e entrega dos materiais no endereço estipulado, sendo de sua responsabilidade a descarga dos materiais.
- 13.8. A Administração poderá suprimir ou acrescer o objeto do contrato em até 25% (vinte e cinco por cento) do seu valor inicial atualizado, a seu critério exclusivo, de acordo com o a legislação federal atual.

14 - DAS OBRIGAÇÕES DA CONTRATADA

- 14.1 – Manter, durante execução do objeto deste Termo de Referência, todas as condições de habilitação e qualificação exigidas na licitação, devendo comunicar à Prefeitura Municipal de Rio Bom a superveniência de fato impeditivo da manutenção dessas condições;





PREFEITURA MUNICIPAL DE RIO BOM

Estado do Paraná

Avenida Curitiba, 65 – CNPJ : 75. 771,212/ 0001-71 - Fone: (043) 3468 1123

E-mail: prefeitura@riobom.pr.gov.br

- 14.2 – Substituir no prazo máximo de 10 (dez) dias corridos, a partir da data da comunicação escrita pela Prefeitura Municipal de Rio Bom, todo e qualquer serviço ou possível material defeituoso ou que vier a apresentar defeito durante o **prazo de garantia de 05 (cinco) anos**;
- 14.3 – Responsabilizar-se pelos danos causados diretamente à Administração ou a terceiros, decorrentes de sua culpa ou dolo, até a entrega do serviço para a Prefeitura Municipal de Rio Bom, incluindo serviços de terceiros e na prestação da garantia;
- 14.4 – Prestar todos os esclarecimentos que forem solicitados pela Prefeitura Municipal de Rio Bom, em qualquer etapa, da execução do objeto;
- 14.5 – Entregar os serviços executados obedecendo aos prazos de garantia e métodos corretos de execução dos mesmos.
- 14.6 – Reparar, corrigir, remover, reconstruir ou substituir, às suas expensas, no total ou em parte, o objeto do contrato em que se verificarem vícios, defeitos ou incorreções;
- 14.7 – Manter sigilo, sob pena de responsabilidade, sobre todo e qualquer assunto de interesse da Prefeitura Municipal de Rio Bom, ou de terceiros que tomar conhecimento em razão da execução do objeto contratado, devendo orientar seus empregados nesse sentido;
- 14.8 – É expressamente vedada sob nenhum pretexto, à transferência de responsabilidade da (s) vencedora (s) para outras entidades, sejam fabricantes, representantes ou quaisquer outros, para a execução do fornecimento do objeto;
- 14.9 – Indicar preposto para recebimento das notificações, informando o endereço eletrônico (e-mail), fax e telefone;
- 14.10 – Responsabilizar-se pelo cumprimento das prescrições referentes às leis trabalhistas, e previdência social e de segurança do trabalho, em relação a seus empregados;
- 14.11 – Arcar com todas as despesas, diretas ou indiretas, decorrentes do cumprimento das obrigações assumidas, sem qualquer ônus para a Prefeitura Municipal de Rio Bom;
- 14.12 – Aceitar nas mesmas condições pactuadas, os acréscimos ou supressões que fizerem necessárias, até 25% do valor inicial atualizado contratado, conforme exigências no Termo de Referência.

15 – DAS OBRIGAÇÕES DA CONTRATANTE

- 15.1 - Efetuar os pagamentos devidos à CONTRATADA, na forma pactuada neste contrato.
- 15.2 - Acompanhar e fiscalizar a execução do Contrato, bem como atestar na Nota Fiscal/Fatura, a entrega efetiva do objeto.
- 15.3 - Notificar, formal e tempestivamente, a Contratada sobre irregularidades observadas nos produtos;
- 15.4 - Prestar as informações e os esclarecimentos que venham a ser solicitados pela CONTRATADA.
- 15.5 - Aplicar, se for o caso, as sanções administrativas e penalidades regulamentares e contratuais.

16 – DO RESPONSÁVEL PELO RECEBIMENTO, ENDEREÇO ELETRÔNICO E TELEFONE





PREFEITURA MUNICIPAL DE RIO BOM

Estado do Paraná

Avenida Curitiba, 65 – CNPJ : 75. 771,212/ 0001-71 - Fone: (043) 3468 1123

E-mail: prefeitura@riobom.pr.gov.br

- 16.1 - Ficará responsável pelos serviços da Secretaria Municipal de Obras, o servidor conforme dados abaixo: Nome: **Sergio Henrique Ribas Macuco (engenheiro)**

17. QUALIFICAÇÃO TÉCNICA E ATESTADO DE VISITA TÉCNICA

17.1. A visita técnica para o conhecimento das condições locais dos serviços a serem realizados é FACULTATIVA, sendo exigida do licitante apenas a DECLARAÇÃO de conhecimento das condições nas quais o objeto será executado, devidamente assinada pelo responsável da Empresa proponente e pelo Engenheiro Civil indicado como responsável técnico que acompanhará a execução das obras e serviços.

17.2 - Apresentar 01 (um) Atestado de Capacidade Técnica (declaração ou certidão), fornecido por pessoa jurídica de direito público ou privado, onde comprove que o licitante teve ou esta tendo um bom desempenho no fornecimento do objeto deste termo, equivalentes em quantidade e características iguais ou superiores.

17.3 - Comprovações de aptidão de desempenho técnico da licitante através de atestados e ou certidões fornecidas por pessoa jurídica de direito público ou privado devidamente registrado no conselho Regional de Engenharia e Agronomia – CREA ou Conselho de Arquitetura e Urbanismo - CAU, comprovando ter em

seu quadro de funcionários profissional qualificado, Engenheiro/Arquiteto responsável pela empresa executado os serviços de maior complexidade da obra conforme relação abaixo:

Capacidade Técnico-Operacional, comprovada por meio de atestados fornecidos por pessoa jurídica de direito público ou privado, em nome do licitante, que comprovem a prévia execução de obras/serviços de características e complexidade semelhantes às constantes do objeto da licitação.

17.4 - Os **Acervos Técnicos deverão** estar devidamente registrados em nome e CNPJ da empresa licitante ou do Engenheiro Civil a ela vinculado.

17.5 – **Apresentar as CRQ (Certidões de Registro e Quitação) válidas do(s) Engenheiro Registrado** no Quadro Técnico do CREA e do possível(is) Profissional(is) apresentado em Contrato.

17.6 - A **CAT constituirá prova da capacidade técnico – profissional** da pessoa jurídica somente se o responsável técnico indicado estiver a ela vinculado como integrante de seu quadro técnico

11.7 - O pessoal técnico da licitante deverá comprovar ser Engenheiro Civil.

11.8 - **Registro no Conselho Regional de Engenharia, Arquitetura e Agronomia (CREA)** que comprove que a empresa possui em seu quadro técnico habilitado.

18 - DA FISCALIZAÇÃO

18.1 - O servidor designado pelo Órgão Contratante deverá ter experiência necessária para o acompanhamento e controle da execução do objeto do contrato;

18.2 - A verificação da adequação da execução do objeto deverá ser realizada com base nos critérios





PREFEITURA MUNICIPAL DE RIO BOM

Estado do Paraná

Avenida Curitiba, 65 – CNPJ : 75. 771,212/ 0001-71 - Fone: (043) 3468 1123

E-mail: prefeitura@riobom.pr.gov.br

previstos no Termo de Referência, Projetos, Memorial Descritivo, Orçamento, Cronograma Físico Financeiro e demais documentos anexos ao Edital.

19 - DO GESTOR

19.1 - Em atendimento ao que preconiza a legislação federal atual, os representantes da Administração especialmente designado para assistir e subsidiar informações da execução deste contrato serão os responsáveis pelo recebimento dos produtos, conforme especificado neste termo.

– Ficará responsável pela fiscalização, o servidor **Sergio Henrique Ribas Macuco (engenheiro do Município)**.

20 - DAS DISPOSIÇÕES GERAIS

20.1 - Qualquer pedido de esclarecimento em relação a eventuais dúvidas na interpretação do presente Termo de Referência deverá ser encaminhado ao agente contratação e equipe de apoio do Município de Rio Bom, pelo email licita@riobom.pr.gov.br.

21 – MEDIDAS ACAUTELADORAS

21.1 – De acordo Com a legislação federal atual, a Administração Pública poderá, sem a prévia manifestação do interessado, motivadamente, adotar providências acauteladoras, inclusive retendo o pagamento, em caso de risco iminente, como forma de prevenir a ocorrência de dano de difícil ou impossível reparação.

22 - RESPONSÁVEL PELA ESPECIFICAÇÃO

Rio Bom, 22 de Maio de 2024.

JOSE CARLOS DE PAULA

Agente de Contratação

Portaria 002/2024





VERIFICAÇÃO DAS ASSINATURAS



Código para verificação: 928E-71B0-20AF-B270

Este documento foi assinado digitalmente pelos seguintes signatários nas datas indicadas:



JOSE CARLOS DE PAULA (CPF 549.XXX.XXX-53) em 23/05/2024 19:30:29 (GMT-03:00)

Papel: Parte

Emitido por: Sub-Autoridade Certificadora 1Doc (Assinatura 1Doc)

Para verificar a validade das assinaturas, acesse a Central de Verificação por meio do link:

<https://riobom.1doc.com.br/verificacao/928E-71B0-20AF-B270>

Proc. Administrativo 5- 2.585/2024

De: Jose P. - SEMFI-LICIT

Para: EXEC-ASSEJUR - Assessoria Jurídica

Data: 23/05/2024 às 19:32:25

Henrique Germano Delben - EXEC-ASSEJUR

Segue para Parecer Juridico

—

Jose Carlos de Paula

Diretor industria e Comercio/Licitacoes geral

Proc. Administrativo 6- 2.585/2024

De: Henrique D. - EXEC-ASSEJUR

Para: -

Data: 24/05/2024 às 10:49:54

Setores envolvidos:

EXEC, SEMFI-LICIT, SEMAS, EXEC-ASSEJUR

REFORMA E AMPLIAÇÃO DO CENTRO SOCIAL URBANO

Processo Licitatório nº 2585/2024

Ementa: Análise jurídico-formal de caráter não vinculante do processo licitatório qual tem por objeto a “CONTRATAÇÃO DE EMPRESA ESPECIALIZADA PARA REFORMA E AMPLIAÇÃO DO CENTRO SOCIAL URBANO..”. conforme especificado.

O presente parecer tem o intuito de atender a solicitação feita pelo Setor de Licitação, para análise da Minuta do edital e seus Anexos, pertinentes ao processo licitatório nº 2585/2024, a ocorrer através do regime de empreitada por preço global, do tipo menor preço, na modalidade de concorrência.

O pedido de abertura do processo licitatório, foi solicitado pelo Departamento de Engenharia, o preço Máximo estabelecido no Edital corresponde a R\$ 348.936,67 (trezentos e quarenta e oito mil novecentos e trinta e seis reais e sessenta e sete centavos).

Por todo o exposto, concluímos que, do ponto de vista jurídico, até o presente momento, conforme consta dos autos não há óbice à viabilização do Processo Licitatório pretendido, estando preenchidos os requisitos do Art. 6, XXXVIII da lei 14.133/2021 e demais Legislações pertinentes.

Senão vejamos:

Art. 6º Para os fins desta Lei, consideram-se:

XXXVIII - concorrência: modalidade de licitação para contratação de bens e serviços especiais e de obras e serviços comuns e especiais de engenharia, cujo critério de julgamento poderá ser:

1. a) menor preço;
2. b) melhor técnica ou conteúdo artístico;

3. c) técnica e preço;
4. d) maior retorno econômico;
5. e) maior desconto;

Isto posto, somos de parecer favorável à realização do procedimento para os fins estabelecidos, destacando, que este Edital deva ser submetido à apreciação do Senhor Prefeito Municipal para as considerações relativa aos apontamos realizados.

Este é o parecer s.m.j. da autoridade superior.

Rio Bom 24/05/2024

Henrique Germano Delben

Assessor Jurídico - OAB/PR 51.159

—

Henrique Germano Delben

assessor jurídico





VERIFICAÇÃO DAS ASSINATURAS



Código para verificação: EF5A-9499-19ED-F62A

Este documento foi assinado digitalmente pelos seguintes signatários nas datas indicadas:

- ✓ HENRIQUE GERMANO DELBEN (CPF 043.XXX.XXX-16) em 24/05/2024 10:50:02 (GMT-03:00)
Papel: Parte
Emitido por: Sub-Autoridade Certificadora 1Doc (Assinatura 1Doc)

Para verificar a validade das assinaturas, acesse a Central de Verificação por meio do link:

<https://riobom.1doc.com.br/verificacao/EF5A-9499-19ED-F62A>

Proc. Administrativo 7- 2.585/2024

De: Henrique D. - EXEC-ASSEJUR

Para: SEMFI-CONTAB - Divisão de Contabilidade

Data: 24/05/2024 às 10:50:26

Talissa Amanda da Silva Felipeto - SEMFI-CONTAB segue para dotação

—

Henrique Germano Delben
assessor jurídico

Proc. Administrativo 8- 2.585/2024

De: Talissa F. - SEMFI-CONTAB

Para: SEMFI-LICIT - Divisão de Licitação

Data: 24/05/2024 às 11:28:57

Setores envolvidos:

EXEC, SEMFI-CONTAB, SEMFI-LICIT, SEMAS, EXEC-ASSEJUR

REFORMA E AMPLIAÇÃO DO CENTRO SOCIAL URBANO

DOTACAO ORÇAMENTARIA.

—

Talissa Amanda da Silva Felipeto
Chefe de Divisão Orçamentaria

Anexos:

DOTACAO_ORCAMENTARIA.pdf



PREFEITURA MUNICIPAL DE RIO BOM

Estado do Paraná

Avenida Curitiba, 65 - CNPJ: 75.771.212/0001-71 - Fone: (043) 3468 1123

E-mail: licita@riobom.pr.gov.br

DOTAÇÃO ORÇAMENTARIA

OBJETO: CONTRATAÇÃO DE EMPRESA ESPECIALIZADA PARA AMPLIAÇÃO E RE-FORMA DO CENTRO SOCIAL URBANO, LOCALIZADO NA RUA AYRTON SENNA DA SILVA Nº 272, CONFORME EDITAL, MEMORIAL DESCRITIVO, PROJETOS, PLANILHA ORÇAMENTÁRIA E CRONOGRAMA FÍSICO FINANCEIRO, COM RECURSOS FEDERAIS, ATRAVÉS DE TRANSFERÊNCIAS ESPECIAIS, SOB O CODIGO DO PLANO DE AÇÃO nº 09032024-073277..

DESPESA DESDOBRADA	DOTAÇÃO	FONTE DE RECURSO
1542	08.0108.24400112.050.000.4.4.90.51.01.99.00	841

RIO BOM, 24 DE MAIO DE 2024

Setor de Contabilidade





VERIFICAÇÃO DAS ASSINATURAS



Código para verificação: 38B3-1177-AED4-2995

Este documento foi assinado digitalmente pelos seguintes signatários nas datas indicadas:

- ✓ TALISSA AMANDA DA SILVA FELIPETO (CPF 098.XXX.XXX-56) em 24/05/2024 11:29:26 (GMT-03:00)
Papel: Parte
Emitido por: Sub-Autoridade Certificadora 1Doc (Assinatura 1Doc)

Para verificar a validade das assinaturas, acesse a Central de Verificação por meio do link:

<https://riobom.1doc.com.br/verificacao/38B3-1177-AED4-2995>

Proc. Administrativo 9- 2.585/2024

De: Jose P. - SEMFI-LICIT

Para: Envolvidos internos acompanhando

Data: 24/05/2024 às 15:25:34

Moisés Jose de Andrade - EXEC

EDITAL

–

Jose Carlos de Paula

Diretor industria e Comercio/Licitacoes geral

Anexos:

Edital.pdf

Assinado digitalmente (anexos) por:

Assinante	Data	Assinatura	
Jose Carlos de Paula	24/05/2024 15:25:57	1Doc	JOSE CARLOS DE PAULA CPF 549.XXX.XXX-53
Moisés Jose de Andrade	24/05/2024 15:52:56	1Doc	MOISÉS JOSE DE ANDRADE CPF 487.XXX.XXX-72

Para verificar as assinaturas, acesse <https://riobom.1doc.com.br/verificacao/> e informe o código: **8FE4-19A9-4504-4EBC**



PREFEITURA MUNICIPAL DE RIO BOM

Estado do Paraná

Avenida Curitiba, 65 – CNPJ : 75. 771.212/ 0001-71 - Fone: (043) 3468 1123

E-mail: prefeitura@riobom.pr.gov.br

EDITAL DE CONCORRÊNCIA ELETRÔNICA Nº. 004/2024

PROCESSO LICITATORIO Nº 048/2024

PROCESSO ADMINISTRATIVO 1 DOC Nº 2.585/2024

OBJETO

Contratação de empresa especializada para ampliação e reforma do Centro Social Urbano, localizado na Rua Ayrton Senna da Silva nº 272, conforme Edital, Memorial Descritivo, Projetos, Planilha Orçamentária e Cronograma Físico Financeiro, Com Recursos Federais, através de Transferências Especiais, sob o código do plano de ação 09032024-073277.

VALOR TOTAL DA CONTRATAÇÃO

R\$ 348,936.67 (Trezentos e quarenta e oito mil novecentos e trinta e seis reais e sessenta e sete centavos).

PLATAFORMA DE DISPUTA

Local: BNC COMPRAS

<https://bnccompras.com/Home/Login>

DATA DA SESSÃO PÚBLICA

Dia 12/06/2024 às 09h00min (horário de Brasília)

CRITÉRIO DE JULGAMENTO

MENOR PREÇO – GLOBAL

MODO DE DISPUTA

ABERTO

EXCLUSIVIDADE ME/EPP/EQUIPARADAS

NÃO

25-07-1960

MEDIANEIRA

28-11-1961





PREFEITURA MUNICIPAL DE RIO BOM

Estado do Paraná

Avenida Curitiba, 65 – CNPJ : 75. 771.212/ 0001-71 - Fone: (043) 3468 1123

E-mail: prefeitura@riobom.pr.gov.br

PREÂMBULO

Torna-se público, para conhecimento dos interessados, que o **MUNICÍPIO DE RIO BOM - PR**, pessoa jurídica de direito público, inscrita no CNPJ sob o nº 75.771.212/0001-71 com sede a Avenida Curitiba, 65 - Bairro Centro, por meio do Agente de Contratação José Carlos de Paula e equipe de apoio, designados pela Portaria nº 002/2024, com a devida autorização expedida pelo Sr. Prefeito Municipal, **Moises José de Andrade**, realizará licitação, para contratação, na modalidade **CONCORRÊNCIA**, na forma **ELETRÔNICA**, nos termos da Lei nº 14.133, de 01 de abril de 2021, da Lei Complementar n 123, de 14 de dezembro de 2006, e suas alterações, Decreto Municipal n.º111/2023, e demais normas aplicáveis, e ainda, de acordo com as condições estabelecidas neste Edital.

RECEBIMENTO DAS PROPOSTAS: Das 08h00min do dia 27/05/2024 às 08h00min do dia 12/06/2024.

INÍCIO DA SESSÃO DE LANCES: às 09h00min do dia 12/06/2024.

REFERÊNCIA DE TEMPO: Horário de Brasília (DF).

LOCAL: www.bnc.org.br “Acesso Identificado no link - licitações”

DO OBJETO

O objeto da presente licitação é a escolha da proposta mais vantajosa para: Contratação de empresa especializada para ampliação e reforma do Centro Social Urbano, localizado na Rua Ayrton Senna da Silva nº 272, conforme Edital, Memorial Descritivo, Projetos, Planilha Orçamentária e Cronograma Físico Financeiro, Com Recursos Federais, através de Transferências Especiais, sob o código do plano de ação 09032024-073277.

1.1. A licitação será realizada por preço Global.

1.2. O critério de julgamento adotado será o **MENOR PREÇO GLOBAL**, observadas as exigências contidas neste Edital e seus Anexos quanto às especificações do objeto.

2. DA ABERTURA

2.1. A Concorrência Eletrônica será realizada em sessão pública, por meio de sistema eletrônico que promova a comunicação via Internet, mediante condições de segurança, utilizando-se, para tanto, os recursos da criptografia e autenticação em todas as suas fases, através do site: <http://bnccompras.com/Home/Login>

2.2. A abertura ocorrerá no dia, hora e local indicado e de acordo com a legislação mencionada no preâmbulo deste Edital.

2.3. Na contagem de todos os prazos estabelecidos neste Edital, excluir-se-á o dia de início e incluir-se-á o do vencimento, e considerar-se-ão os dias úteis, exceto quando for explicitamente disposto em contrário.

2.4. Ocorrendo à decretação de feriado ou qualquer fato superveniente que impeça a realização do certame na data marcada, todas as datas constantes deste Edital serão

transferidas, automaticamente, para o primeiro dia útil, ou de expediente normal,





PREFEITURA MUNICIPAL DE RIO BOM

Estado do Paraná

Avenida Curitiba, 65 – CNPJ : 75. 771.212/ 0001-71 - Fone: (043) 3468 1123

E-mail: prefeitura@riobom.pr.gov.br

subsequente ao ora fixado.

2.5. Não será aceito protocolo de solicitação de expedição de documentos e certidões, para entrega em substituição aos documentos requeridos para a habilitação no presente Edital.

2.6. Será comunicado, via Internet através de mensagens, e pelos meios de divulgação inicial, qualquer alteração no edital que importe em modificação de seus termos, que venha a ocorrer nele ou em seus anexos.

2.7. Em nenhuma hipótese serão recebidas propostas e documentação fora do prazo estabelecido neste Edital, excetuadas as permissões legais.

2.8. REFERÊNCIA DE TEMPO: Para todas as referências de tempo será observado o horário de Brasília-DF.

3. DO CREDENCIAMENTO NA BOLSA NACIONAL DE COMPRAS.

3.1. Para participar do certame, o licitante deve providenciar o seu cadastro, com atribuição de chave e senha, diretamente junto ao provedor do sistema: <https://bnc.org.br/cadastro/>.

3.2. A participação no certame está condicionada obrigatoriamente a inscrição e credenciamento do licitante até o limite de horário previsto.

3.3. O custo de operacionalização e uso do sistema, ficará a cargo do licitante vencedor do certame, que pagará a BNC conforme estabelecido no Regulamento Operacional da Bolsade Licitações e Leilões, que pode ser verificado no site <https://bnccompras.com> a título de taxa pela utilização dos recursos de tecnologia da informação.

3.4. As pessoas jurídicas interessadas deverão cadastrar operador devidamente credenciado junto ao sistema, atribuindo poderes para formular lances de preços e praticar todos os demais atos e operações no sistema de compras.

3.5. A participação do licitante resulta no pleno conhecimento, aceitação e atendimento às exigências de habilitação previstas no Edital.

3.6. O acesso do operador, para efeito de encaminhamento de proposta de preço e lances sucessivos de preços, em nome do licitante, somente se dará mediante prévia definição de senha privativa.

3.7. A chave de identificação e a senha dos operadores poderão ser utilizadas em qualquer licitação processada por meio da plataforma de disputa eletrônica BNC, salvo quando canceladas por solicitação do credenciado ou por iniciativa do provedor do sistema.

3.8. É de exclusiva responsabilidade do usuário o sigilo da senha, bem como seu uso em qualquer transação efetuada diretamente ou por seu representante, não cabendo a plataforma eletrônica a responsabilidade por eventuais danos decorrentes de uso indevido da senha, ainda que por terceiros.

3.9. O credenciamento do fornecedor e de seu representante legal junto ao sistema eletrônico implica a responsabilidade legal pelos atos praticados e a presunção de capacidade técnica para realização das transações inerentes processo eletrônico.

4. CONDIÇÕES PARA PARTICIPAÇÃO





PREFEITURA MUNICIPAL DE RIO BOM

Estado do Paraná

Avenida Curitiba, 65 – CNPJ : 75. 771.212/ 0001-71 - Fone: (043) 3468 1123

E-mail: prefeitura@riobom.pr.gov.br

4.1. Poderão participar desta Concorrência interessados que estejam com Credenciamento regular no **PORTAL BNC COMPRAS**.

4.2. O licitante responsabiliza-se exclusiva e formalmente pelas transações efetuadas em seu nome, assume como firmes e verdadeiras suas propostas e seus lances, inclusive os atos praticados diretamente ou por seu representante, excluída a responsabilidade do provedor do sistema ou do órgão ou entidade promotora da licitação por eventuais danos decorrentes de uso indevido das credenciais de acesso, ainda que por terceiros.

4.3. É de responsabilidade do cadastrado conferir a exatidão dos seus dados cadastrais nos Sistemas relacionados no item anterior e mantê-los atualizados, devendo proceder, imediatamente, à correção ou à alteração dos registros tão logo identifique incorreção ou aqueles se tornem desatualizados.

4.3.1. Em se tratando de microempresa ou empresa de pequeno porte, deverá manter a identificação desse enquadramento para fins de utilização do tratamento favorecido na [Lei complementar nº 123 de 2006](#), sendo que a assinalação do campo “não” a impedirá o prosseguimento no certame, para os itens exclusivos ME/EPP bem como não terá direito ao tratamento favorecido, mesmo que seja microempresa ou empresa de pequeno porte;

4.4. Será concedido tratamento favorecido para as microempresas e empresas de pequeno porte, para as sociedades cooperativas mencionadas no [artigo 16 da Lei nº 14.133, de 2021](#), para o agricultor familiar, o produtor rural pessoa física e para o microempreendedor individual

- MEI, nos limites previstos da Lei Complementar nº 123, de 2006 e do Decreto n.º 8.538, de 2015.

4.5. Não poderão disputar esta licitação:

4.5.1. aquele que não atenda às condições deste Edital e seu(s) anexo(s);

4.5.2. autor do anteprojeto, do projeto básico ou do projeto executivo, pessoa física ou jurídica, quando a licitação versar sobre serviços ou fornecimento de bens a ele relacionados;

4.5.3. empresa, isoladamente ou em consórcio, responsável pela elaboração do projeto básico ou do projeto executivo, ou empresa da qual o autor do projeto seja dirigente, gerente, controlador, acionista ou detentor de mais de 5% (cinco por cento) do capital com direito a voto, responsável técnico ou subcontratado, quando a licitação versar sobre serviços ou fornecimento de bens a ela necessários;

4.5.4. pessoa física ou jurídica que se encontre, ao tempo da licitação, impossibilitada de participar da licitação em decorrência de sanção que lhe foi imposta;

4.5.5. aquele que mantenha vínculo de natureza técnica, comercial, econômica, financeira, trabalhista ou civil com dirigente do órgão ou entidade contratante ou com agente público que desempenhe função na licitação ou atue na fiscalização ou na gestão do contrato, ou que deles seja cônjuge, companheiro ou parente em linha reta, colateral ou por afinidade, até o terceiro grau;

4.5.6. empresas controladoras, controladas ou coligadas, nos termos da Lei nº 6.404, de 15 de dezembro de 1976, concorrendo entre si;

4.5.7. pessoa física ou jurídica que, nos 5 (cinco) anos anteriores à divulgação do edital, tenha sido condenada judicialmente, com trânsito em julgado, por exploração de trabalho infantil, por submissão de trabalhadores a condições análogas às de escravo ou por contratação de adolescentes nos casos vedados pela legislação trabalhista;





PREFEITURA MUNICIPAL DE RIO BOM

Estado do Paraná

Avenida Curitiba, 65 – CNPJ : 75. 771.212/ 0001-71 - Fone: (043) 3468 1123

E-mail: prefeitura@riobom.pr.gov.br

4.5.8. agente público do órgão ou entidade licitante;

4.5.9. Organizações da Sociedade Civil de Interesse Público - OSCIP, atuando nessa condição;

4.5.10. Não poderá participar, direta ou indiretamente, da licitação ou da execução do contrato agente público do órgão ou entidade contratante, devendo ser observadas as situações que possam configurar conflito de interesses no exercício ou após o exercício do cargo ou emprego, nos termos da legislação que disciplina a matéria, conforme [§ 1º do art. 9º da Lei nº 14.133, de 2021.](#)

4.6. O impedimento de que trata o subitem 4.5.4 será também aplicado ao licitante que atue em substituição a outra pessoa, física ou jurídica, com o intuito de burlar a efetividade da sanção a ela aplicada, inclusive a sua controladora, controlada ou coligada, desde que devidamente comprovado o ilícito ou a utilização fraudulenta da personalidade jurídica do licitante.

4.7. A critério da Administração e exclusivamente a seu serviço, o autor dos projetos e a empresa a que se referem os itens 4.5.2 e 4.5.3 poderão participar no apoio das atividades de planejamento da contratação, de execução da licitação ou de gestão do contrato, desde que sob supervisão exclusiva de agentes públicos do órgão ou entidade.

4.8. Equiparam-se aos autores do projeto as empresas integrantes do mesmo grupo econômico.

4.9. O disposto nos itens 4.5.2 e 4.5.3 não impede a licitação ou a contratação de serviço que inclua como encargo do contratado a elaboração do projeto básico e do projeto executivo, nas contratações integradas, e do projeto executivo, nos demais regimes de execução.

4.10. Em licitações e contratações realizadas no âmbito de projetos e programas parcialmente financiados por agência oficial de cooperação estrangeira ou por organismo financeiro internacional com recursos do financiamento ou da contrapartida nacional, não poderá participar pessoa física ou jurídica que integre o rol de pessoas sancionadas por essas entidades ou que seja declarada inidônea nos termos da Lei nº 14.133/2021.

4.11. A vedação de que trata o item 4.5.8 estende-se a terceiro que auxilie a condução da contratação na qualidade de integrante de equipe de apoio, profissional especializado ou funcionário ou representante de empresa que preste assessoria técnica.

5. REGULAMENTO OPERACIONAL DO CERTAME

5.1. O certame será operado pelo Agente de Contratação, que terá, em especial, as seguintes atribuições:

I - tomar decisões em prol da boa condução da licitação, dar impulso ao procedimento, inclusive por meio de demandas às áreas das unidades de contratações, descentralizadas ou não, para fins de saneamento da fase preparatória, caso necessário;

II - acompanhar os trâmites da licitação e promover diligências, se for o caso.

III - conduzir e coordenar a sessão pública da licitação e promover as seguintes ações:

a) receber, examinar e decidir as impugnações e os pedidos de esclarecimentos ao edital e aos seus anexos e requisitar subsídios formais aos responsáveis pela elaboração





PREFEITURA MUNICIPAL DE RIO BOM

Estado do Paraná

Avenida Curitiba, 65 – CNPJ : 75. 771.212/ 0001-71 - Fone: (043) 3468 1123

E-mail: prefeitura@riobom.pr.gov.br

desses documentos, caso necessário;

b) verificar a conformidade da proposta mais bem classificada com os requisitos estabelecidos no edital;

c) verificar e julgar as condições de habilitação;

d) sanar erros ou falhas que não alterem a substância das propostas;

e) encaminhar à comissão de contratação, quando for o caso:

1. os documentos de habilitação, caso se verifique a possibilidade de saneamento de erros ou de falhas que não alterem a substância dos documentos e a sua validade jurídica, conforme o disposto no § 1º do art. 64 da Lei nº 14.133/ 2021; e

2. os documentos relativos aos procedimentos auxiliares previstos no art. 78 da Lei nº 14.133/ 2021;

f) negociar, quando for o caso, condições mais vantajosas com o primeiro colocado;

g) indicar o vencedor do certame;

h) conduzir os trabalhos da equipe de apoio; e

i) encaminhar o processo instruído, após encerradas as fases de julgamento e de habilitação e exauridos os recursos administrativos, à autoridade superior para adjudicação e para homologação.

5.2. O agente de contratação será auxiliado, sempre que necessário, por equipe de apoio formada por servidores devidamente qualificados integrantes das secretarias municipais, respondendo individualmente pelos atos que praticar, salvo quando induzido a erro pela atuação da equipe.

5.3. O agente de contratação poderá solicitar manifestação técnica da assessoria jurídica ou de outros setores do órgão ou da entidade, a fim de subsidiar sua decisão.

6. DA APRESENTAÇÃO DA PROPOSTA

6.1. Na presente licitação, a fase de habilitação ocorrerá após as etapas de apresentação de propostas e lances e de julgamento.

6.2. Os licitantes encaminharão, exclusivamente por meio do sistema eletrônico, a proposta com o preço ou o percentual de desconto, conforme o critério de julgamento adotado neste Edital, até a data e o horário estabelecidos para abertura da sessão pública.

6.3. Caso a fase de habilitação anteceda as fases de apresentação de propostas e lances, os licitantes encaminharão, na forma e no prazo estabelecidos no item anterior, simultaneamente os documentos de habilitação e a proposta com o preço ou o percentual de desconto, observado o disposto neste Edital.

6.4. Caberá ao interessado acompanhar as operações no sistema eletrônico durante a sessão pública do certame, ficando responsável pelo ônus decorrente da perda de negócios diante da inobservância de quaisquer mensagens emitidas no sistema ou da desconexão do seu representante;

6.5. Qualquer dúvida em relação ao acesso no sistema operacional, poderá ser esclarecida ou através de uma empresa associada ou pelos telefones: Curitiba-PR (042) 3026-450, ou através da Bolsa Nacional de compras ou pelo e-mail contato@bnc.org.br.

6.6. O licitante deverá enviar sua proposta mediante o preenchimento, no sistema





PREFEITURA MUNICIPAL DE RIO BOM

Estado do Paraná

Avenida Curitiba, 65 – CNPJ : 75. 771.212/ 0001-71 - Fone: (043) 3468 1123

E-mail: prefeitura@riobom.pr.gov.br

eletrônico, dos seguintes campos:

6.6.1. Valor unitário ou percentual de desconto, conforme o critério de julgamento, onde deverão estar incluídas quaisquer vantagens, abatimentos, impostos, taxas e contribuições sociais, obrigações trabalhistas, previdenciárias, fiscais e comerciais, que eventualmente incidam sobre a operação ou ainda, despesas com transporte ou terceiros, para a perfeita entrega do objeto no Município de Rio Bom /PR, que correrão por conta da licitante vencedora;

6.6.2. Marca se for o caso;

6.6.3. Fabricante se for o caso;

6.6.4. Descrição do objeto, contendo as informações de acordo com as especificações da Planilha, anexo deste Edital;

6.7. Todas as especificações do objeto contidas na proposta vinculam o licitante.

6.8. Nos valores propostos estarão inclusos todos os custos operacionais, encargos previdenciários, trabalhistas, tributários, comerciais e quaisquer outros que incidam direta ou indiretamente na execução do objeto.

6.9. Os preços ofertados, tanto na proposta inicial, quanto na etapa de lances, serão de exclusiva responsabilidade do licitante, não lhe assistindo o direito de pleitear qualquer alteração, sob alegação de erro, omissão ou qualquer outro pretexto.

6.9.1. Serão considerados, para fins de julgamento, os valores constantes no preço unitário e total até, no máximo, **duas casas decimais após a vírgula**, sendo desprezadas as demais, se houver, também em eventual contratação.

6.10. Se o regime tributário da empresa implicar o recolhimento de tributos em percentuais variáveis, a cotação adequada será a que corresponde à média dos efetivos recolhimentos da empresa nos últimos doze meses.

6.11. Independentemente do percentual de tributo inserido na planilha, no pagamento serão retidos na fonte os percentuais estabelecidos na legislação vigente.

6.12. Na presente licitação, a Microempresa e a Empresa de Pequeno Porte não poderão se beneficiar do regime de tributação pelo Simples Nacional, visto que os serviços serão prestados com disponibilização de trabalhadores em dedicação exclusiva de mão de obra, o que configura cessão de mão de obra para fins tributários, conforme art. 17, inciso XII, da Lei Complementar no 123/2006.

6.13. A apresentação das propostas implica obrigatoriedade do cumprimento das disposições nelas contidas, em conformidade com o que dispõe o Termo de Referência, assumindo o proponente o compromisso de executar o objeto licitado nos seus termos, bem como de fornecer os materiais, equipamentos, ferramentas e utensílios necessários, em quantidades e qualidades adequadas à perfeita execução contratual, promovendo, quando requerido, sua substituição.

6.13.1. O prazo de validade da proposta não será inferior a **60 (sessenta) dias**, a contar da data de sua apresentação.

6.13.2. Os licitantes devem respeitar os preços máximos estabelecidos nas normas de regência de contratações públicas federais, quando participarem de licitações públicas;

6.14. O descumprimento das regras supramencionadas pela Administração por parte dos contratados pode ensejar a responsabilização pelo Tribunal de Contas da União e, após o devido processo legal, gerar as seguintes consequências: assinatura de prazo para a





PREFEITURA MUNICIPAL DE RIO BOM

Estado do Paraná

Avenida Curitiba, 65 – CNPJ : 75. 771.212/ 0001-71 - Fone: (043) 3468 1123

E-mail: prefeitura@riobom.pr.gov.br

adoção das medidas necessárias ao exato cumprimento da lei, nos termos do art. 71, inciso IX, da Constituição; ou condenação dos agentes públicos responsáveis e da empresa contratada ao pagamento dos prejuízos ao erário, caso verificada a ocorrência de superfaturamento por sobrepreço na execução do contrato.

6.15. Em se tratando de serviços com fornecimento de mão de obra em regime de dedicação exclusiva, o licitante deverá indicar os sindicatos, acordos coletivos, convenções coletivas ou sentenças normativas que regem as categorias profissionais que executarão o serviço e as respectivas datas bases e vigências, com base na Classificação Brasileira de Ocupações – CBO.

6.15.1. Em todo caso, deverá ser garantido o pagamento do salário normativo previsto no instrumento coletivo aplicável ou do salário-mínimo vigente, o que for maior.

7. ABERTURA DA SESSÃO, CLASSIFICAÇÃO DAS PROPOSTAS E FORMULAÇÃO DOS LANCES

7.1. A abertura da presente licitação dar-se-á em sessão pública, por meio de sistema eletrônico, na data, horário e local indicados neste Edital.

7.2. O Licitante será responsável por todas as transações que forem efetuadas em seu nome no sistema eletrônico, assumindo como firmes e verdadeiras suas propostas e lances.

7.3. Na hipótese do licitante ser ME/EPP será necessário a informação desse regime fiscal no campo próprio do sistema sob pena do licitante enquadrado nesta situação não utilizar do tratamento diferenciado, conforme estabelece a Lei Complementar 123/2006 e suas alterações.

7.4. O preenchimento de proposta no sistema eletrônico pressupõe o pleno conhecimento e atendimento às exigências de habilitação previstas no Edital.

7.5. Os licitantes poderão retirar ou substituir a proposta ou, na hipótese de a fase de habilitação anteceder as fases de apresentação de propostas e lances e de julgamento, os documentos de habilitação anteriormente inseridos no sistema, até a abertura da sessão pública.

7.6. Será desclassificada a proposta que identifique o licitante.

7.6.1. A desclassificação será sempre fundamentada e registrada no sistema, com acompanhamento em tempo real por todos os participantes.

7.7. A não desclassificação da proposta não impede o seu julgamento definitivo em sentido contrário, levado a efeito na fase de aceitação

7.8. No caso de a marca ser de fabricação do licitante ou se tratando de licitação objetivando a prestação de serviços, este deverá informar Marca Própria, para que não incorra na desclassificação expressa no item 7.6.

7.9. O sistema ordenará automaticamente as propostas classificadas, sendo que somente estas participarão da fase de lances.

7.10. O sistema disponibilizará campo próprio para troca de mensagens entre o Agente de contratação e os licitantes.

7.11. Iniciada a etapa competitiva, os licitantes deverão encaminhar lances exclusivamente por meio do sistema eletrônico, sendo imediatamente informados do seu





PREFEITURA MUNICIPAL DE RIO BOM

Estado do Paraná

Avenida Curitiba, 65 – CNPJ : 75. 771.212/ 0001-71 - Fone: (043) 3468 1123

E-mail: prefeitura@riobom.pr.gov.br

recebimento e do valor consignado no registro.

7.11.1. O lance deverá ser ofertado pelo valor **GLOBAL** ou percentual de desconto conforme critério de julgamento previsto no edital.

7.12. Os licitantes poderão oferecer lances sucessivos, observando o horário fixado para abertura da sessão e as regras estabelecidas no Edital.

7.13. O licitante somente poderá oferecer lance de valor inferior ou percentual de desconto superior ao último por ele ofertado e registrado pelo sistema.

7.14. O intervalo mínimo de diferença de valores ou percentuais entre os lances, que incidirá tanto em relação aos lances intermediários quanto em relação à proposta que cobrir a melhor oferta deverá ser de no mínimo **R\$ 100,00 (cem reais)**.

7.15. O licitante poderá, uma única vez, excluir seu último lance ofertado, no intervalo de quinze segundos após o registro no sistema, na hipótese de lance inconsistente ou inexequível.

7.16. O procedimento seguirá de acordo com o modo de disputa adotado.

7.17. Será adotado para o envio de lances no pregão eletrônico o modo de disputa **“aberto”**, onde os licitantes apresentarão lances públicos e sucessivos, com prorrogações.

7.18. A etapa de lances da sessão pública terá duração de dez minutos e, após isso, será prorrogada automaticamente

7.19. pelo sistema quando houver lance ofertado nos últimos dois minutos do período de duração da sessão pública.

7.20. A prorrogação automática da etapa de lances, de que trata o item anterior, será de dois minutos e ocorrerá

7.21. sucessivamente sempre que houver lances enviados nesse período de prorrogação, inclusive no caso de lances intermediários.

7.22. Não havendo novos lances na forma estabelecida nos itens anteriores, a sessão pública encerrar-se-á automaticamente.

7.23. Encerrada a fase competitiva sem que haja a prorrogação automática pelo sistema, poderá o Pregoeiro, assessorado pela equipe de apoio, justificadamente, admitir o reinício da sessão pública de lances, em prol da consecução do melhor preço.

7.24. Não serão aceitos dois ou mais lances de mesmo valor, prevalecendo aquele que for recebido e registrado em primeiro lugar.

7.25. Após o término dos prazos estabelecidos nos subitens anteriores, o sistema ordenará e divulgará os lances segundo a ordem crescente de valores.

7.26. Durante o transcurso da sessão pública, os licitantes serão informados, em tempo real, do valor do menor lance registrado, vedada a identificação do licitante.

7.27. No caso de desconexão com o condutor do certame, no decorrer da etapa competitiva da Concorrência, o sistema eletrônico poderá permanecer acessível aos licitantes para a recepção dos lances.

7.28. Quando a desconexão do sistema eletrônico para o agente de contratação persistir por tempo superior a dez minutos, a sessão pública será suspensa e reiniciada somente após decorridas vinte e quatro horas da comunicação do fato pelo Agente de Contratação aos participantes, no sítio eletrônico utilizado para divulgação.

7.29. Caso o licitante não apresente lances, concorrerá com o valor de sua proposta.

7.30. Em relação a itens não exclusivos para participação de microempresas e empresas





PREFEITURA MUNICIPAL DE RIO BOM

Estado do Paraná

Avenida Curitiba, 65 – CNPJ : 75. 771.212/ 0001-71 - Fone: (043) 3468 1123

E-mail: prefeitura@riobom.pr.gov.br

de pequeno porte, uma vez encerrada a etapa de lances, será efetivada a verificação automática, junto à Receita Federal, do porte da entidade empresarial. O sistema identificará em coluna própria as microempresas e empresas de pequeno porte participantes, procedendo à comparação com os valores da primeira colocada, se esta for empresa de maior porte, assim como das demais classificadas, para o fim de aplicar-se o disposto nos [arts. 44 e 45 da Lei Complementar nº 123, de 2006](#), regulamentada pelo [Decreto nº 8.538, de 2015](#).

7.31. Nessas condições, as propostas de microempresas e empresas de pequeno porte que se encontrarem na faixa de até 10% (cinco por cento) acima da melhor proposta ou melhor lance serão consideradas empatadas com a primeira colocada.

7.32. A melhor classificada nos termos do item anterior terá o direito de encaminhar uma última oferta para desempate, obrigatoriamente em valor inferior ao da primeira colocada, no prazo de 5 (cinco) minutos controlados pelo sistema, contados após a comunicação automática para tanto.

7.33. Caso a microempresa ou a empresa de pequeno porte melhor classificada desista ou não se manifeste no prazo estabelecido, serão convocadas as demais licitantes microempresas e empresa de pequeno porte que se encontrem naquele intervalo de 5% (cinco por cento), na ordem de classificação, para o exercício do mesmo direito, no prazo estabelecido no subitem anterior.

7.34. No caso de equivalência dos valores apresentados pelas microempresas e empresas de pequeno porte que se encontrem nos intervalos estabelecidos nos subitens anteriores, será realizado sorteio entre elas para que se identifique aquela que primeiro poderá apresentar melhor oferta.

7.35. Havendo eventual empate entre propostas ou lances, o critério de desempate será aquele previsto no [art. 60 da Lei nº 14.133, de 2021](#), assegurando-se a preferência, sucessivamente, estabelecida no §1º do mesmo artigo.

7.36. Persistindo o empate, a proposta vencedora será sorteada pelo sistema eletrônico dentre as propostas ou os lances empatados.

7.37. Encerrada a etapa de envio de lances da sessão pública, na hipótese da proposta do primeiro colocado permanecer acima do preço máximo ou inferior ao desconto definido para a contratação, o agente de contratação poderá negociar condições mais vantajosas, após definido o resultado do julgamento.

7.37.1. A negociação poderá ser feita com os demais licitantes, segundo a ordem de classificação inicialmente estabelecida, quando o primeiro colocado, mesmo após a negociação, for desclassificado em razão de sua proposta permanecer acima do preço máximo definido pela Administração.

7.37.2. A negociação será realizada por meio do sistema, podendo ser acompanhada pelos demais licitantes.

7.37.3. O resultado da negociação será divulgado a todos os licitantes e anexado aos autos do processo licitatório.

7.38. Após a negociação do preço, o Agente de Contratação iniciará a fase de aceitação e julgamento da proposta.

8. DA FASE DE JULGAMENTO





PREFEITURA MUNICIPAL DE RIO BOM

Estado do Paraná

Avenida Curitiba, 65 – CNPJ : 75. 771.212/ 0001-71 - Fone: (043) 3468 1123

E-mail: prefeitura@riobom.pr.gov.br

8.1. Encerrada a etapa de negociação, o agente de contratação verificará se o licitante provisoriamente classificado em primeiro lugar atende às condições de participação no certame, conforme previsto no [art. 14 da Lei nº 14.133/2021](#), legislação correlata e no item

4.6 do edital, especialmente quanto à existência de sanção que impeça a participação no certame ou a futura contratação, mediante a consulta aos seguintes cadastros:

a) Cadastro Nacional de Empresas Inidôneas e Suspensas - CEIS, mantido pela Controladoria-Geral da União (<https://portaldatransparencia.gov.br/sancoes/consulta?cadastro=2&ordenarPor=nomeSancionado&direcao=asc>); e

b) Cadastro Nacional de Empresas Punidas – CNEP, mantido pela Controladoria-Geral da União

(<https://portaldatransparencia.gov.br/sancoes/consulta?cadastro=2&ordenarPor=nomeSancionado&direcao=asc>).

c) Cadastro Nacional de Condenações Cíveis por Atos de Improbidade Administrativa, mantido pelo Conselho Nacional de Justiça

(https://www.cnj.jus.br/improbidade_adm/consultar_requerido.php)

8.2. A consulta aos cadastros será realizada em nome da empresa licitante e também de seu sócio majoritário, por força da vedação de que trata o [artigo 12 da Lei nº 8.429, de 1992](#).

8.3. Caso conste na Consulta de Situação do licitante a existência de Ocorrências Impeditivas Indiretas, o Agente de Contratação diligenciará para verificar se houve fraude por parte das empresas apontadas no Relatório de Ocorrências Impeditivas Indiretas.

8.3.1. A tentativa de burla será verificada por meio dos vínculos societários, linhas de fornecimento similares, dentre outros.

8.3.2. O licitante será convocado para manifestação previamente a uma eventual desclassificação.

8.3.3. Constatada a existência de sanção, o licitante será reputado inabilitado, por falta de condição de participação.

8.4. Caso atendidas as condições de participação, será iniciado o procedimento de habilitação.

8.5. Caso o licitante provisoriamente classificado em primeiro lugar tenha se utilizado de algum tratamento favorecido às ME/EPPs, o agente de contratação verificará se faz jus ao benefício.

8.6. Verificadas as condições de participação e de utilização do tratamento favorecido, o agente de contratação examinará a proposta classificada em primeiro lugar quanto à adequação ao objeto e à compatibilidade do preço em relação ao máximo estipulado para





PREFEITURA MUNICIPAL DE RIO BOM

Estado do Paraná

Avenida Curitiba, 65 – CNPJ : 75. 771.212/ 0001-71 - Fone: (043) 3468 1123

E-mail: prefeitura@riobom.pr.gov.br

contratação neste Edital e em seus anexos, observado o disposto no [artigo 29 a 35 da IN SEGES nº 73, de 30 de setembro de 2022](#).

8.7. Será desclassificada a proposta vencedora que:

- 8.7.1. conter vícios insanáveis;
- 8.7.2. não obedecer às especificações técnicas contidas no Termo de Referência;
- 8.7.3. apresentar preços inexequíveis ou permanecerem acima do preço máximo definido para a contratação;
- 8.7.4. não tiverem sua exequibilidade demonstrada, quando exigido pela Administração;
- 8.7.5. apresentar desconformidade com quaisquer outras exigências deste Edital ou seus anexos, desde que insanável.

8.8. No caso de bens e serviços em geral, é indício de inexequibilidade das propostas valores inferiores a 50% (cinquenta por cento) do valor orçado pela Administração.

8.8.1. A inexequibilidade, na hipótese de que trata o caput, só será considerada após diligência do agente de contratação, que comprove:

- 8.8.1.1. que o custo do licitante ultrapassa o valor da proposta; e
- 8.8.1.2. inexistirem custos de oportunidade capazes de justificar o vulto da oferta.

8.9. Em contratação de serviços de engenharia, além das disposições acima, a análise de exequibilidade e sobrepreço considerará o seguinte:

- 8.9.1. Nos regimes de execução por tarefa, empreitada por preço global ou empreitada integral, semi-integrada ou integrada, a caracterização do sobrepreço se dará pela superação do valor global estimado;
- 8.9.2. No regime de empreitada por preço unitário, a caracterização do sobrepreço se dará pela superação do valor global estimado e pela superação de custo unitário tidocomo relevante, conforme planilha anexa ao edital;
- 8.9.3. No caso de serviços de engenharia, serão consideradas inexequíveis as propostas cujos valores forem inferiores a 75% (setenta e cinco por cento) do valor orçado pela Administração, independentemente do regime de execução.
- 8.9.4. Será exigida garantia adicional do licitante vencedor cuja proposta for inferior a 85% (oitenta e cinco por cento) do valor orçado pela Administração, equivalente à diferença entre este último e o valor da proposta, sem prejuízo das demais garantias exigíveis de acordo com a Lei.

8.10. Se houver indícios de inexequibilidade da proposta de preço, ou em caso da necessidade de esclarecimentos complementares, poderão ser efetuadas diligências, para que a empresa comprove a exequibilidade da proposta.

8.11. Caso o custo global estimado do objeto licitado tenha sido decomposto em seus respectivos custos unitários por meio de Planilha de Custos e Formação de Preços elaboradapela Administração, o licitante classificado em primeiro lugar será convocado para apresentarPlanilha por ele elaborada, com os respectivos valores adequados ao valor final da sua proposta, sob pena de não aceitação da proposta.

8.11.1. Em se tratando de serviços de engenharia, o licitante vencedor será convocado a apresentar à Administração, por meio eletrônico, as planilhas com





PREFEITURA MUNICIPAL DE RIO BOM

Estado do Paraná

Avenida Curitiba, 65 – CNPJ : 75. 771.212/ 0001-71 - Fone: (043) 3468 1123

E-mail: prefeitura@riobom.pr.gov.br

indicação dos quantitativos e dos custos unitários, seguindo o modelo elaborado pela Administração, bem como com detalhamento das Bonificações e Despesas Indiretas (BDI) e dos Encargos Sociais (ES), com os respectivos valores adequados ao valor final da propositavencedora, admitida a utilização dos preços unitários, no caso de empreitada por preço global, empreitada integral, contratação semi-integrada e contratação integrada, exclusivamente para eventuais adequações indispensáveis no cronograma físico- financeiro e para balizar excepcional aditamento posterior do contrato.

8.11.2. Em se tratando de serviços com fornecimento de mão de obra em regime de dedicação exclusiva cuja produtividade seja mensurável e indicada pela Administração, o licitante deverá indicar a produtividade adotada e a quantidade de pessoal que será alocado na execução contratual.

8.11.3. Caso a produtividade for diferente daquela utilizada pela Administração como referência, ou não estiver contida na faixa referencial de produtividade, mas admitida pelo ato convocatório, o licitante deverá apresentar a respectiva comprovação de exequibilidade;

8.11.4. Os licitantes poderão apresentar produtividades diferenciadas daquela estabelecida pela Administração como referência, desde que não alterem o objeto da contratação, não contrariem dispositivos legais vigentes e, caso não estejam contidas nas faixas referenciais de produtividade, comprovem a exequibilidade da proposta.

Para efeito do subitem anterior, admite-se a adequação técnica da metodologia empregada pela contratada, visando assegurar a execução do objeto, desde que mantidas as condições para a justa remuneração do serviço.

8.12. Erros no preenchimento da planilha não constituem motivo para a desclassificação da proposta. A planilha poderá ser ajustada pelo fornecedor, no prazo indicado pelo sistema, desde que não haja majoração do preço e que se comprove que este é o bastante para arcar com todos os custos da contratação;

8.12.1. O ajuste de que trata este dispositivo se limita a sanar erros ou falhas que não alterem a substância das propostas;

8.12.2. Considera-se erro no preenchimento da planilha passível de correção a indicação de recolhimento de impostos e contribuições na forma do Simples Nacional, quando não cabível esse regime.

8.13. Para fins de análise da proposta quanto ao cumprimento das especificações do objeto, poderá ser colhida a manifestação escrita do setor requisitante do serviço ou da área especializada no objeto.

8.14. Caso o Termo de Referência exija a apresentação de amostra, o licitante classificado em primeiro lugar deverá apresentá-la, conforme disciplinado no Termo de Referência, sob pena de não aceitação da proposta.

8.15. Por meio de mensagem no sistema, será divulgado o local e horário de realização do procedimento para a avaliação das amostras, cuja presença será facultada a todos os interessados, incluindo os demais licitantes.

8.16. Os resultados das avaliações serão divulgados por meio de mensagem no sistema.

8.17. No caso de não haver entrega da amostra ou ocorrer atraso na entrega, sem





PREFEITURA MUNICIPAL DE RIO BOM

Estado do Paraná

Avenida Curitiba, 65 – CNPJ : 75. 771.212/ 0001-71 - Fone: (043) 3468 1123

E-mail: prefeitura@riobom.pr.gov.br

justificativa aceita pelo Agente de Contratação, ou havendo entrega de amostra fora das especificações previstas neste Edital, a proposta do licitante será recusada.

8.18. Se a(s) amostra(s) apresentada(s) pelo primeiro classificado não for(em) aceita(s), o Agente de Contratação analisará a aceitabilidade da proposta ou lance ofertado pelo segundo classificado. Seguir-se-á com a verificação da(s) amostra(s) e, assim, sucessivamente, até a verificação de uma que atenda às especificações constantes no Termo de Referência.

9. DA FASE DE HABILITAÇÃO

9.1. Para habilitação dos licitantes, serão exigidos os documentos necessários e suficientes para demonstrar a capacidade do licitante de realizar o objeto da licitação, nos termos dos [arts. 62 a 70 da Lei nº 14.133, de 2021](#).

9.1.1. A documentação de HABILITAÇÃO somente será exigida do licitante vencedor na forma do Art. 63, II da Lei 14.133, de 2021:

II - será exigida a apresentação dos documentos de habilitação apenas pelo licitante vencedor, exceto quando a fase de habilitação anteceder a de julgamento; (art 63, II, da Lei nº 14.133/2021)

9.2. Após a fase de julgamento, o licitante vencedor será convocado para apresentar os documentos relativos à HABILITAÇÃO, em formato digital, preferencialmente em *.pdf* para compor a sequência dos autos digitais, devendo ser anexados no campo “DOCUMENTOS COMPLEMENTARES” da plataforma de disputa BNC no prazo de 2 (duas) horas contados da solicitação do agente de contratação, responsável pela condução do certame, podendo vir ser prorrogado a critério do agente em quanto tempo for necessário e durante o horário de expediente do órgão.

9.3. DECLARAÇÕES

9.3.1. Declaração de enquadramento microempresa, empresa de pequeno porte ou cooperativa (caso se enquadre na situação de microempresa, empresa de pequeno porte ou cooperativa) – conforme modelo do **ANEXO II**;

9.3.2. Declaração receita bruta máxima para enquadramento como empresa de pequeno porte (caso da indicação de enquadramento na condição de microempresa ou empresa de pequeno porte) – conforme segunda parte do modelo do **ANEXO II**;

9.3.3. Declaração de que cumpre os requisitos de habilitação (Art. 63, I da Lei 14.133/2021) – conforme modelo do

9.3.4. Declaração de atendimento ao objeto licitado – conforme modelo do **ANEXO III**;

9.3.5. Declaração de que cumpre com o disposto no INCISO XXXIII DO ART. 7º DA CONSTITUIÇÃO FEDERAL. – Conforme modelo **ANEXO V**;

9.3.6. Declaração de que cumpre as exigências de reserva de cargos para pessoa com deficiência e para reabilitado da Previdência Social, previstas em lei e em outras normas (ART. 63, IV DA LEI 14.133 DE 2021) – Conforme modelo **ANEXO VI**;

9.3.7. Declaração de idoneidade – Conforme modelo do **ANEXO VII**;





PREFEITURA MUNICIPAL DE RIO BOM

Estado do Paraná

Avenida Curitiba, 65 – CNPJ : 75. 771.212/ 0001-71 - Fone: (043) 3468 1123

E-mail: prefeitura@riobom.pr.gov.br

9.3.8. Declaração de nepotismo – Conforme modelo do **ANEXO VIII**;

9.3.9. Declaração de que suas propostas econômicas compreendem a integralidade dos custos para atendimento dos direitos trabalhistas assegurados na Constituição Federal, nas leis trabalhistas, nas normas infralegais, nas convenções coletivas de trabalho e nos termos de ajustamento de conduta vigentes na data de entrega das propostas (§1º DO ART. 63 DA LEI 14.133 DE 2021) – Conforme modelo do **ANEXO IX**;

9.3.10. Declaração contendo a identificação de responsável pela assinatura do contrato – Conforme modelo do **ANEXO X**;

9.3.11. Declaração de conhecimento as normas de prevenção à corrupção – Conforme modelo do **ANEXO XI**;

9.3.12. Declaração de comprometimento – Conforme modelo do **ANEXO XII**;

9.4. A documentação relativa à **HABILITAÇÃO JURÍDICA** consistirá em:

9.4.1. Apresentação de Cópia do documento de identidade do sócio ou de seu representante legal.

9.4.2. No caso de empresário individual: inscrição no Registro Público de Empresas Mercantis, a cargo da Junta Comercial da respectiva sede.

9.4.3. Em se tratando de microempreendedor individual – MEI: Certificado da Condição de Microempreendedor Individual – CCMEI.

9.4.4. No caso de sociedade empresária ou empresa individual de responsabilidade limitada - EIRELI: ato constitutivo, estatuto ou contrato social em vigor, devidamente registrado na Junta Comercial da respectiva sede, acompanhado de documento comprobatório de seus administradores.

9.4.5. Inscrição no Registro Público de Empresas Mercantis onde opera, com averbação no Registro onde tem sede a matriz, no caso de ser o participante sucursal, filial ou agência.

9.4.6. No caso de sociedade simples: inscrição do ato constitutivo no Registro Civil das Pessoas Jurídicas do local de sua sede, acompanhada de prova da indicação dos seus administradores.

9.4.7. No caso de empresa ou sociedade estrangeira em funcionamento no País: decreto de autorização.

9.5. A documentação relativa à QUALIFICAÇÃO TÉCNICA consistirá em:

9.5.1. Registro ou inscrição, no Conselho Regional de Engenharia e Agronomia – CREA ou no Conselho de Arquitetura e Urbanismo – CAU, da empresa licitante e de seu(s) responsável(is) técnico(s), da região a que estiverem vinculados.

9.5.2. Os responsáveis técnicos acima elencados deverão pertencer ao quadro permanente do licitante, na data prevista para entrega da proposta, entendendo-se como tal, para fins deste Edital, o sócio que comprove seu vínculo por intermédio de contrato/estatuto social; o administrador ou o diretor; o empregado devidamente registrado em Carteira de Trabalho e Previdência Social; e o prestador de serviços com contrato escrito firmado com o licitante, ou com declaração de compromisso de vinculação futura, caso o licitante se sagre vencedor do certame;

9.5.3. Comprovação da capacitação técnico-profissional, mediante apresentação de CAT (Certidão de Acervo Técnico) emitido e registrado pelo CREA/CAU da região onde foram executados, em nome do Engenheiro/Arquiteto responsável técnico, pertencente ao





PREFEITURA MUNICIPAL DE RIO BOM

Estado do Paraná

Avenida Curitiba, 65 – CNPJ : 75. 771.212/ 0001-71 - Fone: (043) 3468 1123

E-mail: prefeitura@riobom.pr.gov.br

quadro da empresa, comprovando a execução de 50% (cinquenta por cento) dos serviços decaracterísticas semelhantes e de complexidade tecnológica e operacional equivalente ou superior às parcelas de maior relevância técnica.;

9.5.3.1. Considerar-se-á as seguintes parcelas de maior relevância:

10.5.3.1.1. **Reforma de edificação de alvenaria;**

10.5.3.1.2. **Obra de edificação de alvenaria;**

10.5.3.1.3. **Estrutura de concreto armado;**

10.5.3.1.4. **Instalações elétricas em baixa tensão.**

Atestado de visita técnica, conforme modelo **Anexo XV**, expedido por representante do licitador. A proponente, por meio de representante devidamente habilitado junto ao CREA/CAU, quanto da visita ao local da obra, deve obter, por sua exclusiva responsabilidade, toda informação necessária para o preparo de sua proposta. A visita técnica deverá ser agendada, pelo telefone (43) 34681123 com engenheiro do quadro de servidores, ou pelo agente contratação, do município disponível no horário das 08h30min às 11h30min e 13h30min às 17h00min, sendo que o agendamento se dará no horário e dia que lhe for melhor, até a data limite de 11/06/2024; **ou** apresentar **DECLARAÇÃO** assinada pelo responsável técnico da proponente, sob as penalidades da lei, de que tem pleno conhecimento das condições e peculiaridades inerentes à natureza dos trabalhos, assumindo total responsabilidade por esse fato e informando que não o utilizará para quaisquer questionamentos futuros que ensejem avenças técnicas ou financeiras com a contratante, conforme modelo **Anexo XIV**.

9.6. A documentação relativa à REGULARIDADE FISCAL, SOCIAL E TRABALHISTA consistirá em:

9.6.1. Prova de inscrição no Cadastro Nacional da Pessoa Jurídica – **Cartão CNPJ;**

9.6.2. Prova de Inscrição no **Cadastro de Contribuintes Municipal**, através da apresentação do Alvará, quando vencido, comprovado com a CND Municipal, relativo ao domicílio ou sede do licitante, pertinente ao seu ramo de atividade e compatível com o objeto da licitação;

9.6.3. Prova de Inscrição no **Cadastro de Contribuintes Estadual**, se houver, quando vencido, comprovado com a CND Estadual, relativo ao domicílio ou sede do licitante, pertinente ao seu ramo de atividade e compatível com o objeto da licitação;

9.6.4. Prova de regularidade para com a **Fazenda Federal** através da apresentação de **Certidão de Débitos Relativos a Créditos Tributários Federais e à Dívida Ativa da União** administrados pela Secretaria da Receita Federal e com validade na data da abertura da sessão pública;

9.6.5. Prova de Regularidade para com a **Fazenda Estadual** através da apresentação de **Certidão Negativa de Tributos Estaduais** expedida pela Secretaria de Estado da Fazenda com validade na data da abertura da sessão pública;

9.6.6. Prova de regularidade para com a **Fazenda Municipal** através da apresentação de **Certidão Negativa de Tributos Municipais** expedida pela Prefeitura Municipal da sede da Proponente, com validade na data de abertura da sessão pública;

9.6.7. Prova de regularidade para com o **FGTS** através da apresentação de **Certidão de Regularidade do FGTS (CRF)** expedida pela Caixa Econômica Federal, com validade na data de abertura da sessão pública;





PREFEITURA MUNICIPAL DE RIO BOM

Estado do Paraná

Avenida Curitiba, 65 – CNPJ : 75. 771.212/ 0001-71 - Fone: (043) 3468 1123

E-mail: prefeitura@riobom.pr.gov.br

9.6.8. Prova de inexistência de débitos inadimplidos perante a Justiça do Trabalho, mediante a apresentação da **Certidão Negativa de Débitos Trabalhistas (CNDT)**, de acordo com a Lei Federal nº 12.440/2011.

9.6.9. Declaração, sob pena da lei, que não mantém em seu quadro de pessoal menor de 18(dezoito) anos em horário noturno de trabalho ou em serviços perigosos ou insalubres, não mantendo ainda em qualquer trabalho, menores de 16 (dezesesseis) anos, salvo na condição de aprendiz, a partir de 14 (quatorze) anos (Art. 68, VI da Lei 14133/2021).

9.7. A documentação relativa à QUALIFICAÇÃO ECONÔMICO-FINANCEIRA consistirá em:

9.7.1. Certidão negativa de feitos sobre falência expedida pelo distribuidor da sede do licitante;

9.7.2. **Balanco patrimonial** e demonstração do resultado do exercício, referentes aos 2 (dois) últimos exercícios sociais (2022/2023), já exigíveis e apresentados na forma da lei, que comprovem a boa situação financeira do licitante, vedada a sua substituição por balancetes ou balanços provisórios, podendo ser atualizados por índices oficiais quando encerrado há mais de 3 (três) meses da data de apresentação da proposta;

9.7.2.1. No caso de empresa constituída no exercício social vigente, admite-se a apresentação de balanço patrimonial e demonstração de resultado do exercício referentes ao período de existência da sociedade.

9.7.2.2. É admissível o balanço intermediário, se decorrer de lei ou contrato social/estatuto social.

9.7.2.3. O balanço patrimonial e a demonstração de resultado do exercício deverão estar assinados pelo responsável legal da licitante e pelo responsável por sua elaboração, Contador ou outro profissional equivalente, devidamente registrado no respectivo conselho de classe profissional.

9.7.2.4. Se necessária a atualização do balanço, da demonstração de resultado do exercício e do patrimônio líquido deverá ser apresentado o memorial de cálculo correspondente, assinado pelo responsável legal da licitante e pelo responsável por sua elaboração, Contador ou outro profissional equivalente, devidamente registrado no respectivo conselho de classe profissional.

9.7.2.5. O balanço patrimonial e a demonstração de resultado do exercício deverão estar registrados ou na Junta Comercial ou no Registro Civil das Pessoas Jurídicas, conforme o tipo de empresa da licitante, e apresentado de acordo com os subitens 7.6.2.5.1 a 7.6.2.5.3, ou autenticados por meio do Sistema Público de Escrituração Digital – SPED, para as empresas que utilizem o sistema eletrônico de escrituração e que tenham seus documentos registrados na Junta Comercial, apresentado conforme subitem 7.6.2.5.4:

9.7.2.5.1. Sociedades empresariais em geral: registrados ou autenticados no órgão de Registro do Comércio da sede ou do domicílio da licitante, acompanhados de cópia do termo de abertura e de encerramento do Livro Diário do qual foram extraídos, conforme disposto no § 2º do art. 5º do





PREFEITURA MUNICIPAL DE RIO BOM

Estado do Paraná

Avenida Curitiba, 65 – CNPJ : 75. 771.212/ 0001-71 - Fone: (043) 3468 1123

E-mail: prefeitura@riobom.pr.gov.br

Decreto-lei n.º 486, de 03 de março de 1969;

9.7.2.5.2. Sociedades empresárias regidas pelas disposições da Lei n.º 6.404/1976: registrados ou autenticados no órgão de Registro do Comércio da sede ou domicílio do licitante e publicados em Diário Oficial e em jornal de grande circulação ou cópias registradas ou autenticadas no órgão competente de Registro do Comércio da sede ou domicílio da licitante;

9.7.2.5.2.1. As companhias de capital aberto e as de grande porte deverão apresentar, ainda, relatório de auditoria elaborado por auditores independentes registrados na Comissão de Valores Mobiliários, nos termos do § 3º do art. 177 da Lei n.º 6.404/1976.

9.7.2.5.3. Sociedades simples: registrados no Registro Civil das Pessoas Jurídicas do local de sua sede. Caso a sociedade simples adote um dos tipos de sociedade empresária, deverá sujeitar-se às normas fixadas para as sociedades empresárias, inclusive quanto ao registro no órgão competente de Registro do Comércio da sede ou domicílio da licitante;

9.7.2.5.4. Para as empresas que escrituram por meio do Sistema Público de Escrituração Digital – SPED, impressão dos seguintes arquivos gerados pelo referido sistema:

9.7.2.5.4.1. Termo de autenticação com a identificação do autenticador;

9.7.2.5.4.2. Balanço patrimonial e demonstração do resultado do exercício;

9.7.2.5.4.3. Termo de abertura e encerramento;

10.7.2.5.4.4. Requerimento de autenticação de Livro Digital;

10.7.2.5.4.5. Recibo de entrega de Escrituração Contábil Digital.

9.7.3. A comprovação de boa situação financeira da empresa será constatada mediante obtenção de índices de Liquidez Geral (LG), Solvência Geral (SG) e Liquidez Corrente (LC), superiores a 1 (um), resultantes da aplicação das fórmulas:

$$LG = \frac{\text{Ativo Circulante} + \text{Ativo Não Circulante}}{\text{Passivo Circulante} + \text{Passivo Não Circulante}}$$

$$SG = \frac{\text{Ativo Total}}{\text{Passivo Circulante} + \text{Passivo Não Circulante}}$$

$$LC = \frac{\text{Ativo Circulante}}{\text{Passivo Circulante}}$$

9.7.3.1. Os índices de que trata o subitem 9.7.3 serão calculados pelo licitante com base no balanço patrimonial apresentado e confirmados por Contador ou outro profissional equivalente, mediante sua assinatura e a indicação do seu nome e do seu número de





PREFEITURA MUNICIPAL DE RIO BOM

Estado do Paraná

Avenida Curitiba, 65 – CNPJ : 75. 771.212/ 0001-71 - Fone: (043) 3468 1123

E-mail: prefeitura@riobom.pr.gov.br

registro no respectivo conselho de classe profissional, em documento próprio para tal fim (modelo no **Anexo XIII**).

9.7.3.2. As empresas que apresentarem resultado inferior ou igual a 1 (um) em quaisquer dos índices referidos no subitem 9.7.3, para serem consideradas habilitadas no quesito Qualificação Econômico-financeira, deverão comprovar o patrimônio líquido não inferior a 10% (dez) do valor estimado da contratação.

9.8. As Declarações constantes nos Anexos deste edital deverão ser assinadas por seu representante legal, sendo o sócio ou seu procurador.

9.8.1. Admitir-se a assinatura eletrônica na forma do [Art. 2º, II da Lei 14.063/2020](#).

9.9. Os documentos não poderão apresentar emendas, rasuras ou ressalvas.

9.10. As Certidões/documentos que não tiverem prazo de validade informado, terão como data de validade 90 (noventa) dias após a sua emissão.

10. DO RECURSO ADMINISTRATIVO

10.1. Declarado o vencedor, será concedido o prazo de 30 (trinta) minutos, para que qualquer licitante manifeste a **intenção de recorrer**, em campo próprio do sistema.

10.1.1. A ausência do registro de intenção de recurso, no prazo estabelecido no item anterior, implica a preclusão da oportunidade de interposição de recurso.

10.1.2. Registrada a intenção de recurso, o manifestante terá, a partir de então, o prazo de 3 (três) dias úteis para apresentar as razões recursais, exclusivamente em campo próprio do sistema, ficando os demais licitantes, desde logo, intimados para, querendo, apresentarem contrarrazões também em campo próprio do sistema eletrônico, em igual prazo, que começarão a contar do término do prazo do recorrente, sendo-lhes assegurada vista imediata dos elementos indispensáveis à defesa de seus interesses.

10.2. O recurso será dirigido à autoridade que tiver editado o ato ou proferido a decisão recorrida, a qual poderá reconsiderar sua decisão no prazo de 3 (três) dias úteis, ou, nesse mesmo prazo, encaminhar recurso para a autoridade superior, a qual deverá proferir sua decisão no prazo de 10 (dez) dias úteis, contado do recebimento dos autos.

10.3. Os recursos interpostos fora do prazo não serão conhecidos.

10.4. O acolhimento do recurso invalida tão somente os atos insuscetíveis de aproveitamento.

10.5. Os autos do processo permanecerão com vista franqueada aos interessados, no endereço constante neste Edital.

11. ADJUDICAÇÃO E DA HOMOLOGAÇÃO

11.1. Após encerradas as fases de julgamento e de habilitação e exauridos os recursos administrativos, caso da existência destes, caberá ao agente de contratação o encaminhamento do processo devidamente instruído à autoridade superior para as devidas





PREFEITURA MUNICIPAL DE RIO BOM

Estado do Paraná

Avenida Curitiba, 65 – CNPJ : 75. 771.212/ 0001-71 - Fone: (043) 3468 1123

E-mail: prefeitura@riobom.pr.gov.br

conclusões na forma do [Art. 71 da lei 14.133/2021](#).

11.2. A homologação do resultado desta licitação não implicará direito à contratação.

12. DAS INFRAÇÕES ADMINISTRATIVAS E SANÇÕES

12.1. Comete infração administrativa, nos termos da lei, o licitante que, com dolo ou culpa:

12.1.1. deixar de entregar a documentação exigida para o certame ou não entregar qualquer documento que tenha sido solicitado pelo agente de contratação durante o certame;

12.1.2. Salvo em decorrência de fato superveniente devidamente justificado, não manter a proposta em especial quando:

12.1.2.1. não enviar a proposta adequada ao último lance ofertado ou após a negociação;

12.1.2.2. recusar-se a enviar o detalhamento da proposta quando exigível;

12.1.2.3. pedir para ser desclassificado quando encerrada a etapa competitiva;

ou

12.1.2.4. deixar de apresentar amostra;

12.1.2.5. apresentar proposta ou amostra em desacordo com as especificações do edital;

12.1.3. não celebrar o contrato ou não entregar a documentação exigida para a contratação, quando convocado dentro do prazo de validade de sua proposta;

12.1.3.1. recusar-se, sem justificativa, a assinar o contrato ou a ata de registro de preço, ou a aceitar ou retirar o instrumento equivalente no prazo estabelecido pela Administração;

12.1.4. apresentar declaração ou documentação falsa exigida para o certame ou prestar declaração falsa durante a licitação

12.1.5. fraudar a licitação

12.1.6. comportar-se de modo inidôneo ou cometer fraude de qualquer natureza, em especial quando:

12.1.6.1. agir em conluio ou em desconformidade com a lei;

12.1.6.2. induzir deliberadamente a erro no julgamento;

12.1.6.3. apresentar amostra falsificada ou deteriorada;

12.1.7. praticar atos ilícitos com vistas a frustrar os objetivos da licitação

12.1.8. praticar ato lesivo previsto no [art. 5º da Lei n.º 12.846, de 2013](#).

12.2. Com fulcro na [Lei nº 14.133, de 2021](#), a Administração poderá, garantida a prévia defesa, aplicar aos licitantes e/ou adjudicatários as seguintes sanções, sem prejuízo das responsabilidades civil e criminal:

12.2.1. advertência;

12.2.2. multa;

12.2.3. impedimento de licitar e contratar e

12.2.4. declaração de inidoneidade para licitar ou contratar, enquanto perdurarem os motivos determinantes da punição ou até que seja promovida sua reabilitação perante a própria autoridade que aplicou a penalidade.

12.3. Na aplicação das sanções serão considerados:





PREFEITURA MUNICIPAL DE RIO BOM

Estado do Paraná

Avenida Curitiba, 65 – CNPJ : 75. 771.212/ 0001-71 - Fone: (043) 3468 1123

E-mail: prefeitura@riobom.pr.gov.br

- 12.3.1. a natureza e a gravidade da infração cometida.
- 12.3.2. as peculiaridades do caso concreto
- 12.3.3. as circunstâncias agravantes ou atenuantes
- 12.3.4. os danos que dela provierem para a Administração Pública
- 12.3.5. a implantação ou o aperfeiçoamento de programa de integridade, conforme normas e orientações dos órgãos de controle.
- 12.4.** A multa será recolhida em percentual incidente sobre o valor do contrato licitado, recolhida no prazo máximo de **15 (quinze) dias** úteis, a contar da comunicação oficial.
 - 12.4.1. Para as infrações previstas nos itens 12.1.1, 12.1.2 e 12.1.3, a multa será de 5% do valor do contrato licitado.
 - 12.4.2. Para as infrações previstas nos itens 12.1.4, 12.1.5, 12.1.6, 12.1.7 e 12.1.8, a multa será de 10% do valor do contrato licitado.
- 12.5.** As sanções de advertência, impedimento de licitar e contratar e declaração de inidoneidade para licitar ou contratar poderão ser aplicadas, cumulativamente ou não, à penalidade de multa.
- 12.6.** Na aplicação da sanção de multa será facultada a defesa do interessado no prazo de 15 (quinze) dias úteis, contado da data de sua intimação.
- 12.7.** A sanção de impedimento de licitar e contratar será aplicada ao responsável em decorrência das infrações administrativas relacionadas nos itens 12.1.1, 12.1.2 e 12.1.3, quando não se justificar a imposição de penalidade mais grave, e impedirá o responsável de licitar e contratar no âmbito da Administração Pública direta e indireta do Município de Rio Bom /PR, pelo prazo máximo de 3 (três) anos.
- 12.8.** Poderá ser aplicada ao responsável a sanção de declaração de inidoneidade para licitar ou contratar, em decorrência da prática das infrações dispostas nos itens 12.1.4, 12.1.5, 12.1.6, 12.1.7 e 12.1.8, bem como pelas infrações administrativas previstas nos itens 12.1.1, 12.1.2 e 12.1.3 que justifiquem a imposição de penalidade mais grave que a sanção de impedimento de licitar e contratar, cuja duração observará o prazo previsto no [art. 156, §5º, da Lei n.º 14.133/2021](#).
- 12.9.** A recusa injustificada do adjudicatário em assinar o contrato ou a ata de registro de preço, ou em aceitar ou retirar o instrumento equivalente no prazo estabelecido pela Administração, descrita no item 12.1.3, caracterizará o descumprimento total da obrigação assumida e o sujeitará às penalidades e à imediata perda da garantia de proposta em favor do órgão ou entidade promotora da licitação, nos termos do [art. 45, §4º da IN SEGES/ME n.º 73, de 2022](#).
- 12.10.** A apuração de responsabilidade relacionadas às sanções de impedimento de licitar e contratar e de declaração de inidoneidade para licitar ou contratar demandará a instauração de processo de responsabilização a ser conduzido por comissão composta por 2 (dois) ou mais servidores estáveis, que avaliará fatos e circunstâncias conhecidos e intimará o licitante ou o adjudicatário para, no prazo de 15 (quinze) dias úteis, contado da data de sua intimação, apresentar defesa escrita e especificar as provas que pretenda produzir.
- 12.11.** Caberá recurso no prazo de 15 (quinze) dias úteis da aplicação das sanções de





PREFEITURA MUNICIPAL DE RIO BOM

Estado do Paraná

Avenida Curitiba, 65 – CNPJ : 75. 771.212/ 0001-71 - Fone: (043) 3468 1123

E-mail: prefeitura@riobom.pr.gov.br

advertência, multa e impedimento de licitar e contratar, contado da data da intimação, o qual será dirigido à autoridade que tiver proferido a decisão recorrida, que, se não a reconsiderar no prazo de 5 (cinco) dias úteis, encaminhará o recurso com sua motivação à autoridade superior, que deverá proferir sua decisão no prazo máximo de 20 (vinte) dias úteis, contado do recebimento dos autos.

12.12. Caberá a apresentação de pedido de reconsideração da aplicação da sanção de declaração de inidoneidade para licitar ou contratar no prazo de 15 (quinze) dias úteis, contado da data da intimação, e decidido no prazo máximo de 20 (vinte) dias úteis, contado do seu recebimento.

12.13. O recurso e o pedido de reconsideração terão efeito suspensivo do ato ou da decisão recorrida até que sobrevenha decisão final da autoridade competente.

12.14. A aplicação das sanções previstas neste edital não exclui, em hipótese alguma, a obrigação de reparação integral dos danos causados ao Município de Rio Bom /PR.

13. DA IMPUGNAÇÃO AO EDITAL E DO PEDIDO DE ESCLARECIMENTO

13.1. Qualquer pessoa é parte legítima para impugnar este Edital por irregularidade na aplicação da [Lei nº 14.133, de 2021](#), devendo protocolar o pedido até 3 (três) dias úteis antes da data da abertura do certame.

13.2. A resposta à impugnação ou ao pedido de esclarecimento será divulgado em sítio eletrônico oficial no prazo de até 3 (três) dias úteis, limitado ao último dia útil anterior à data da abertura do certame.

13.3. A impugnação e o pedido de esclarecimento serão realizados por forma eletrônica, diretamente na plataforma BNC Compras.

13.4. As impugnações e pedidos de esclarecimentos não suspendem os prazos previstos no certame.

13.4.1. A concessão de efeito suspensivo à impugnação é medida excepcional e deverá ser motivada pelo agente de contratação, nos autos do processo de licitação.

14. DA ADESÃO AO INSTRUMENTO CONTRATUAL

14.1. Encerrado o procedimento licitatório, o representante legal da proposta vencedora será convocado para firmar o termo de contrato ou instrumento equivalente, conforme **ANEXO XVI – MINUTA CONTRATO**, e da proposta aceita.

14.2. O adjudicatário deverá comprovar a manutenção das condições demonstradas para habilitação para assinar o contrato ou instrumento equivalente.

14.3. Caso o adjudicatário não apresente situação regular no ato da assinatura do contrato, ou recuse-se a assiná-lo, serão convocados os licitantes remanescentes, observada a ordem de classificação, para celebrar o contrato.

14.4. O representante legal da proposta vencedora deverá assinar o contrato, dentro do prazo máximo de **5 (cinco) dias úteis** a contar de seu recebimento, sob pena de aplicação das sanções previstas no item 12 deste Edital.

14.5. Qualquer solicitação de prorrogação de prazo para assinatura do contrato ou instrumento equivalente, decorrente desta licitação, somente será analisada se





PREFEITURA MUNICIPAL DE RIO BOM

Estado do Paraná

Avenida Curitiba, 65 – CNPJ : 75. 771.212/ 0001-71 - Fone: (043) 3468 1123

E-mail: prefeitura@riobom.pr.gov.br

apresentada antes do decurso do prazo para tal e devidamente fundamentada.

15. DO PAGAMENTO

15.1. O pagamento será efetuado em moeda nacional corrente mediante apresentação da Nota Fiscal Eletrônica, conforme medições realizadas.

15.2. Para retenção de impostos deverá ser observado o disposto na [Instrução Normativa RFB N° 1234/2012](#), [Instrução Normativa RFB N° 2145/2024](#), bem como na [Instrução Normativa RFB N° 2110/2022](#) e Decreto Municipal 433/2024.

15.3. Constatando o recebedor qualquer divergência ou irregularidade na Nota Fiscal, esta será devolvida à licitante para as devidas correções.

15.4. A despesa decorrente desta licitação correrá por conta da seguinte dotação orçamentária:

DESPESA DESDOBRADA	DOTAÇÃO	FUNTE DE RECURSO
1542	08.0108.24400112.050.000.4.4.90.51.01.99.00	841

15.5. A empresa deverá apresentar anexo a NOTA FISCAL os documentos elencados no item 10.6.4, 10.6.5, 10.6.6, 10.6.7 e 10.6.8 deste edital.

16. DAS DISPOSIÇÕES GERAIS

16.1. O Agente de Contratação e Equipe de Apoio, atenderá aos interessados pelos telefones: (43) 3468-1123, para melhores esclarecimentos;

16.2. As normas que disciplinam este Certame serão sempre interpretadas em favor da ampliação da disputa entre os interessados.

16.3. Em caso de divergência entre disposições deste Edital e de seus anexos ou demais peças que compõem o processo, prevalecerá as deste Edital.

16.4. Na contagem dos prazos estabelecidos neste Edital e seus Anexos, excluir-se-á o diado início e incluir-se-á o do vencimento. Só se iniciam e vencem os prazos em dias de expediente na Administração.

16.5. O desatendimento de exigências formais não essenciais não importará o afastamento do licitante, desde que seja possível o aproveitamento do ato, observados os princípios da isonomia e do interesse público.

16.6. Os licitantes assumem todos os custos de preparação e apresentação de suas propostas e a Administração não será, em nenhum caso, responsável por esses custos, independentemente da condução ou do resultado do processo licitatório.

16.7. É facultado ao Agente de Contratação ou à autoridade competente, em qualquer fase da licitação, a promoção de diligência destinada a esclarecer ou complementar a instrução do processo, vedada a inclusão posterior de documento ou informação que deveria constar desde a realização da sessão pública.





PREFEITURA MUNICIPAL DE RIO BOM

Estado do Paraná

Avenida Curitiba, 65 – CNPJ : 75. 771.212/ 0001-71 - Fone: (043) 3468 1123

E-mail: prefeitura@riobom.pr.gov.br

16.8. A autoridade competente poderá anular ou revogar a licitação em conformidade com a Súmula 473 do STF.

16.9. É vedado ao servidor dos órgãos e entidades da Administração Pública Municipal de Rio Bom, inclusive Fundações instituídas e/ou mantidas pelo Poder Público de Rio Bom, participar como licitante, direta ou indiretamente, por si ou por interposta pessoa, no presente processo licitatório;

16.10. A documentação apresentada para fins de habilitação fará parte dos autos da licitação e não será devolvida ao proponente;

16.11. O proponente vencedor, após ser adjudicado, ficará obrigado a aceitar, nas mesmas condições, os acréscimos ou supressões que se fizerem necessário.

16.12. Nenhuma indenização será devida às licitantes pela elaboração ou pela apresentação de documentação exigida pelo presente Edital, cujo desconhecimento não poderá alegar.

16.13. A apresentação das propostas implicará na plena aceitação, por parte da licitante, das condições estabelecidas neste Edital e seus anexos.

16.14. Aos casos omissos aplicar-se-ão as disposições constantes da Lei 14.133/21, com suas posteriores alterações;

16.15. O foro designado para julgamento de quaisquer questões judiciais resultantes deste Edital, será o da Cidade de Rio Bom – Paraná.

16.16. O Edital e seus anexos estão disponíveis, na íntegra, no Portal Nacional de Contratações Públicas (PNCP) e endereço eletrônico <http://www.riobom.pr.gov.br>.

17. ANEXOS DO EDITAL

17.1. Integram este Edital, os seguintes anexos:

a) ANEXO I – PASTA TÉCNICA / TERMO DE REFERENCIA;

b) ANEXO II – MODELO DE DECLARAÇÃO DE QUE SE ENQUADRA NO CONCEITO LEGAL DE MICROEMPRESA OU EMPRESA DE PEQUENO PORTE;

c) ANEXO III – MODELO DE DECLARAÇÃO DE QUE ATENDE AOS REQUISITOS DE HABILITAÇÃO;

d) ANEXO IV – MODELO DE DECLARAÇÃO DE QUE ATENDE PLENAMENTE O OBJETO DA LICITAÇÃO

e) ANEXO V – MODELO DE DECLARAÇÃO DE QUE CUMPRE COM O DISPOSTO NO INCISO XXXIII DO ART. 7º DA CONSTITUIÇÃO FEDERAL.;

f) ANEXO VI – MODELO DE DECLARAÇÃO DE QUE CUMPRE COM O DISPOSTO NO ART. 63, IV DA LEI 14.133 DE 2021.

g) ANEXO VII – MODELO DE DECLARAÇÃO DE IDONEIDADE;

h) ANEXO VIII – MODELO DE DECLARAÇÃO DE NEPOTISMO;

i) ANEXO IX – MODELO DE DECLARAÇÃO DE QUE CUMPRE COM O DISPOSTO NO §1º DO ART. 63 DA LEI 14.133 DE 2021;

j) ANEXO X – MODELO DE DECLARAÇÃO DE IDENTIFICAÇÃO DE RESPONSÁVEL;

k) ANEXO XI – MODELO DE DECLARAÇÃO DE CONHECIMENTO AS NORMAS DE PREVENÇÃO À CORRUPÇÃO;





PREFEITURA MUNICIPAL DE RIO BOM

Estado do Paraná

Avenida Curitiba, 65 – CNPJ : 75. 771.212/ 0001-71 - Fone: (043) 3468 1123

E-mail: prefeitura@riobom.pr.gov.br

- l) **ANEXO XII** – MODELO DE DECLARAÇÃO DE COMPROMETIMENTO;
- m) **ANEXO XIII** - MODELO DE DEMONSTRATIVO DE ÍNDICES CONTÁBEIS;
- n) **ANEXO XIV** - RENUNCIA VISITA TÉCNICA;
- o) **ANEXO XV** - MODELO DE ATESTADO DE VISITA TÉCNICA
- p) **ANEXO XVI** – MINUTA CONTRATO.

NOTA: Os presentes Anexos são apenas modelos, no qual **não deve ser apresentado com timbre do Município de Rio Bom**, este deve ser substituído por informações do fornecedor que pretende participar do certame.

Rio Bom /PR, 24 de Maio de 2024

MOISES JOSE DE ANDRADE

Prefeito Municipal

JOSÉ Carlos DE PAULA

Agente de contratação

Portaria 002/2024





PREFEITURA MUNICIPAL DE RIO BOM

Estado do Paraná

Avenida Curitiba, 65 – CNPJ : 75. 771.212/ 0001-71 - Fone: (043) 3468 1123

E-mail: prefeitura@riobom.pr.gov.br

ANEXO I – PAASTA TECNICA E TERMO DE REFERENCIA

A pasta técnica poderá ser acessada no link abaixo:

www.riobom.pr.gov.br

1 – OBJETO

Compreende objeto desta licitação, a CONTRATAÇÃO DE EMPRESA ESPECIALIZADA PARA AMPLIAÇÃO E REFORMA DO CENTRO SOCIAL URBANO, LOCALIZADO NA RUA AYRTON SENNA DA SILVA N° 272, CONFORME EDITAL, MEMORIAL DESCRITIVO, PROJETOS, PLANILHA ORÇAMENTÁRIA E CRONOGRAMA FÍSICO FINANCEIRO, COM RECURSOS FEDERAIS, ATRAVÉS DE TRANSFERÊNCIAS ESPECIAIS, SOB OS CODIGOS DO PLANO DE AÇÃO 09032024-073277. Conforme consta nos Projetos Técnicos, Memoriais e demais documentos da obra, conforme especificações e quantidades estabelecidas abaixo.

AMPLIAÇÃO E REFORMA DO CENTRO SOCIAL DE RIO BOM										
PLANILHA ORÇAMENTÁRIA										
Item	Fonte	Código	AMPLIAÇÃO E REFORMADO CENTRO SOCIAL DE RIO BOM	Unidade	Quantidade	Custo Unitário (sem BDI) (R\$)	BDI (%) 25%	Preço Unitário (com BDI) (R\$)	Preço Total (R\$)	
			AMPLIAÇÃO E REFORMADO CENTRO SOCIAL DE RIO BOM					R\$	348.936,67	
1.1.			SERVIÇOS PRELIMINARES					-	15.407,76	
1.1.0.0.1.	SINAPI	103689	FORNECIMENTO E INSTALAÇÃO DE PLACA DE OBRA COM CHAPA GALVANIZADA E ESTRUTURA DE MADEIRA. AF_03/2022_PS	M2	3,60	315,97	BDI 1	394,96	1.421,87	
1.1.0.0.2.	SINAPI	98459	TAPUME COM TELHA METÁLICA. AF_05/2018	M2	36,00	75,42	BDI 1	94,28	3.393,90	
1.1.0.0.3.	SINAPI	97622	DEMOLIÇÃO DE ALVENARIA DE BLOCO FURADO, DE FORMA MANUAL, SEM REAPROVEITAMENTO. AF_12/2017	M3	15,00	68,53	BDI 1	85,66	1.284,94	
1.1.0.0.4.	SINAPI	10776	LOCAÇÃO DE CONTAINER 2,30 X 6,00 M, ALT. 2,50 M, PARA ESCRITORIO, SEM DIVISÓRIAS INTERNAS E SEM SANITÁRIO	Mês	6,00	371,09	BDI 1	463,86	2.783,18	
1.1.0.0.5.	SINAPI	97624	DEMOLIÇÃO DE ALVENARIA DE TIJOLO MACIÇO, DE FORMA MANUAL, SEM REAPROVEITAMENTO. AF_12/2017	M3	8,66	128,85	BDI 1	161,06	1.394,80	
1.1.0.0.6.	SINAPI	97633	DEMOLIÇÃO DE REVESTIMENTO CERÂMICO, DE FORMA MANUAL, SEM REAPROVEITAMENTO. AF_12/2017	M2	317,64	4,48	BDI 1	5,60	1.778,78	
1.1.0.0.7.	SINAPI	97632	DEMOLIÇÃO DE RODAPÉ CERÂMICO, DE FORMA MANUAL, SEM REAPROVEITAMENTO. AF_12/2017	M	176,67	3,15	BDI 1	3,94	695,64	
1.1.0.0.8.	SINAPI	97645	REMOÇÃO DE JANELAS, DE FORMA MANUAL, SEM REAPROVEITAMENTO. AF_12/2017	M2	22,60	29,29	BDI 1	36,61	827,44	

Assinado por 2 pessoas: JOSE CARLOS DE PAULA e MOISÉS JOSE DE ANDRADE
Para verificar a validade das assinaturas, acesse <https://riobom.1doc.com.br/verificacao/8FE4-19A9-4504-4EBC> e informe o código 8FE4-19A9-4504-4EBC





PREFEITURA MUNICIPAL DE RIO BOM

Estado do Paraná

Avenida Curitiba, 65 – CNPJ : 75. 771.212/ 0001-71 - Fone: (043) 3468 1123

E-mail: prefeitura@riobom.pr.gov.br

1.1.0.0.10.	SINAPI	976 44	REMOÇÃO DE PORTAS, DE FORMA MANUAL, SEM REAPROVEITAMENTO. AF_12/2017	M2	40,95	11,23	BDI 1	14,04	574,84
1.1.0.0.11.	SINAPI	976 63	REMOÇÃO DE LOUÇAS, DE FORMA MANUAL, SEM REAPROVEITAMENTO. AF_12/2017	UM	6,00	14,86	BDI 1	18,58	111,45
1.1.0.0.12.	SINAPI	976 66	REMOÇÃO DE METAIS SANITÁRIOS, DE FORMA MANUAL, SEM REAPROVEITAMENTO. AF_12/2017	UM	12,00	10,83	BDI 1	13,54	162,45
1.1.0.0.13.	SINAPI	976 41	REMOÇÃO DE FORRO DE PVC , DE FORMA MANUAL,NOS BEIRAIS , SEM REAPROVEITAMENTO. AF_12/2017	M2	130,90	5,98	BDI 1	7,48	978,48
1.2.			LOCAÇÃO DA OBRA						2.042,78
1.2.0.0.1.	SINAPI	990 59	LOCAÇÃO CONVENCIONAL DE OBRA, UTILIZANDO GABARITO DE TÁBUAS CORRIDAS PONTALETADAS A CADA 2,00M - 2 UTILIZAÇÕES. AF_10/2018	M	34,6	47,23	BDI 1	59,04	2.042,78
1.3.			INFRAESTRUTURA						21.908,63
1.3.1.			ESTACAS						6.842,81
1.3.1.0.1.	SINAPI	100 896	ESTACA ESCAVADA MECANICAMENTE, SEM FLUIDO ESTABILIZANTE, COM 25CM DE DIÂMETRO, CONCRETO LANÇADO POR CAMINHÃO BETONEIRA (EXCLUSIVE MOBILIZAÇÃO E DESMOBILIZAÇÃO).AF_01/2020_PA	M	80,00	36,72	BDI 1	45,90	3.672,00
1.3.1.0.2.	SINAPI	928 00	CORTE E DOBRA DE AÇO CA-60, DIÂMETRO DE 5,0 MM. AF_06/2022	KG	45,41	10,22	BDI 1	12,78	580,11
1.3.1.0.3.	SINAPI	955 76	MONTAGEM DE ARMADURA DE ESTACAS, DIÂMETRO = 8,0 MM. AF_09/2021_PS	KG	158,09	13,11	BDI 1	16,39	2.590,70
1.3.2.			BLOCOS DE COROAMENTO						6.296,51
1.3.2.0.1.	SINAPI	965 23	ESCAVAÇÃO MANUAL PARA BLOCO DE COROAMENTO OU SAPATA (INCLUINDO ESCAVAÇÃO PARA COLOCAÇÃO DE FÔRMAS). AF_06/2017	M3	3,36	120,41	BDI 1	150,51	505,72
1.3.2.0.2.	SINAPI	101 616	PREPARO DE FUNDO DE VALA COM LARGURA MENOR QUE 1,5 M (ACERTO DO SOLO NATURAL). AF_08/2020	M2	6,72	7,73	BDI 1	9,66	64,93
1.3.2.0.3.	SINAPI	965 31	FABRICAÇÃO, MONTAGEM E DESMONTAGEM DE FÔRMA PARA BLOCO DE COROAMENTO, EM MADEIRA SERRADA, E=25 MM, 2 UTILIZAÇÕES. AF_06/2017	M2	9,6	137,50	BDI 1	171,88	1.650,00
1.3.2.0.4.	SINAPI	965 45	ARMAÇÃO DE BLOCO, VIGA BALDRAME OU SAPATA UTILIZANDO AÇO CA- 50 DE 8 MM - MONTAGEM. AF_06/2017	KG	166	13,61	BDI 1	17,01	2.824,08
1.3.2.0.5.	SINAPI	965 55	CONCRETAGEM DE BLOCOS DE COROAMENTO E VIGAS BALDRAME, FCK 30 MPA, COM USO DE JERICA LANÇAMENTO, ADENSAMENTO E ACABAMENTO. AF_06/2017	M3	1,6	592,68	BDI 1	740,85	1.185,36
1.3.2.0.6.	SINAPI	933 82	REATERRO MANUAL DE VALAS, COM COMPACTADOR DE SOLOS DE PERCUSSÃO. AF_08/2023	M3	1,76	30,19	BDI 1	37,74	66,42
1.3.3.			VIGA BALDRAME						7.070,09
1.3.3.0.1.	SINAPI	965 27	ESCAVAÇÃO MANUAL DE VALA PARA VIGA BALDRAME (INCLUINDO ESCAVAÇÃO PARA COLOCAÇÃO DE FÔRMAS). AF_06/2017	M3	3,78	128,01	BDI 1	160,01	604,85
1.3.3.0.2.	SINAPI	101 616	PREPARO DE FUNDO DE VALA COM LARGURA MENOR QUE 1,5 M (ACERTO DO SOLO NATURAL). AF_08/2020	M2	10,81	7,73	BDI 1	9,66	104,45

Assinado por 2 pessoas: JOSE CARLOS DE PAULA e MOISÉS JOSÉ DE ANDRADE
Para verificar a validade das assinaturas, acesse <https://riobom.1doc.com.br/verificacao/8FE4-19A9-4504-4EBC> e informe o código 8FE4-19A9-4504-4EBC





PREFEITURA MUNICIPAL DE RIO BOM

Estado do Paraná

Avenida Curitiba, 65 – CNPJ : 75. 771.212/ 0001-71 - Fone: (043) 3468 1123

E-mail: prefeitura@riobom.pr.gov.br

1.3.3.0.3.	SINAPI	965 36	FABRICAÇÃO, MONTAGEM E DESMONTAGEM DE FÔRMA PARA VIGA BALDRAME, EM MADEIRA SERRADA, E=25 MM, 4 UTILIZAÇÕES. AF_06/2017	M2	25,95	62,39	BDI 1	77,99	2023,78
1.3.3.0.4.	SINAPI	965 43	ARMAÇÃO DE BLOCO, VIGA BALDRAME E SAPATA UTILIZANDO AÇO CA- 60 DE 5 MM - MONTAGEM. AF_06/2017	KG	43,82	17,53	BDI 1	21,91	960,21
1.3.3.0.5.	SINAPI	965 46	ARMAÇÃO DE BLOCO, VIGA BALDRAME OU SAPATA UTILIZANDO AÇO CA- 50 DE 10 MM - MONTAGEM. AF_06/2017	KG	118,75	12,62	BDI 1	15,78	1873,28
1.3.3.0.6.	SINAPI	965 55	CONCRETAGEM DE BLOCOS DE COROAMENTO E VIGAS BALDRAME, FCK 30 MPA, COM USO DE JERICA LANÇAMENTO, ADENSAMENTO E ACABAMENTO. AF_06/2017	M3	1,95	592,68	BDI 1	740,85	1444,66
1.3.3.0.7.	SINAPI	933 82	REATERRO MANUAL DE VALAS, COM COMPACTADOR DE SOLOS DE PERCUSSÃO. AF_08/2023	M3	1,56	30,19	BDI 1	37,74	58,87
1.3.4.			IMPERMEABILIZAÇÃO						1.699,22
1.3.4.0.1.	SINAPI	985 57	IMPERMEABILIZAÇÃO DE SUPERFÍCIE COM EMULSÃO ASFÁLTICA, 2 DEMÃOS AF_06/2018	M2	39,04	34,82	BDI 1	43,53	1.699,22
1.4.			SUPERESTRUTURA						16.917,95
1.4.1.			PILARES						6.872,06
1.4.1.0.1.	SINAPI	924 13	MONTAGEM E DESMONTAGEM DE FÔRMA DE PILARES RETANGULARES E ESTRUTURAS SIMILARES, PÉ-DIREITO SIMPLES, EM MADEIRA SERRADA, 4 UTILIZAÇÕES. AF_09/2020	M2	30,6	72,40	BDI 1	90,50	2.769,30
1.4.1.0.2.	SINAPI	103 672	CONCRETAGEM DE PILARES, FCK = 25 MPA, COM USO DE BOMBA - LANÇAMENTO, ADENSAMENTO E ACABAMENTO. AF_02/2022 PS	M3	1,42	550,55	BDI 1	688,19	977,23
1.4.1.0.3.	SINAPI	104 111	ARMAÇÃO DE PILAR OU VIGA DE ESTRUTURA DE CONCRETO ARMADO EMBUTIDA EM ALVENARIA DE VEDAÇÃO UTILIZANDO AÇO CA-60 DE 5,0 MM - MONTAGEM. AF_06/2022	KG	35,00	20,90	BDI 1	26,13	914,38
1.4.1.0.4.	SINAPI	104 109	ARMAÇÃO DE PILAR OU VIGA DE ESTRUTURA DE CONCRETO ARMADO EMBUTIDA EM ALVENARIA DE VEDAÇÃO UTILIZANDO AÇO CA-50 DE 8,0 MM - MONTAGEM. AF_06/2022	KG	45,10	11,50	BDI 1	14,38	648,31
1.4.1.0.5.	SINAPI	104 108	ARMAÇÃO DE PILAR OU VIGA DE ESTRUTURA DE CONCRETO ARMADO EMBUTIDA EM ALVENARIA DE VEDAÇÃO UTILIZANDO AÇO CA-50 DE 10,0 MM - MONTAGEM. AF_06/2022	KG	108,72	11,50	BDI 1	14,38	1.562,85
1.4.2.			VIGAS DE COBERTURA						7.120,68
1.4.2.0.1.	SINAPI	924 13	MONTAGEM E DESMONTAGEM DE FÔRMA DE PILARES RETANGULARES E ESTRUTURAS SIMILARES, PÉ-DIREITO SIMPLES, EM MADEIRA SERRADA, 4 UTILIZAÇÕES. AF_09/2020	M2	28,48	72,40	BDI 1	90,50	2.577,44
1.4.2.0.2.	SINAPI	103 672	CONCRETAGEM DE PILARES, FCK = 25 MPA, COM USO DE BOMBA - LANÇAMENTO, ADENSAMENTO E ACABAMENTO. AF_02/2022 PS	M3	1,78	550,55	BDI 1	688,19	1.224,97
1.4.2.0.3.	SINAPI	104 111	ARMAÇÃO DE PILAR OU VIGA DE ESTRUTURA DE CONCRETO ARMADO EMBUTIDA EM ALVENARIA DE VEDAÇÃO UTILIZANDO AÇO CA-60 DE 5,0 MM - MONTAGEM. AF_06/2022	KG	48,1	20,90	BDI 1	26,13	1.256,61

Assinado por 2 pessoas: JOSE CARLOS DE PAULA e MOISÉS JOSÉ DE ANDRADE
Para verificar a validade das assinaturas, acesse <https://riobom.1doc.com.br/verificacao/8FE4-19A9-4504-4EBC> e informe o código 8FE4-19A9-4504-4EBC





PREFEITURA MUNICIPAL DE RIO BOM

Estado do Paraná

Avenida Curitiba, 65 – CNPJ : 75. 771.212/ 0001-71 - Fone: (043) 3468 1123

E-mail: prefeitura@riobom.pr.gov.br

1.4.2.0.4.	SINAPI	104 109	ARMAÇÃO DE PILAR OU VIGA DE ESTRUTURA DE CONCRETO ARMADO EMBUTIDA EM ALVENARIA DE VEDAÇÃO UTILIZANDO AÇO CA-50 DE 8,0 MM - MONTAGEM. AF_06/2022	KG	20,00	12,50	BDI 1	15,63	312,50
1.4.2.0.5.	SINAPI	104 108	ARMAÇÃO DE PILAR OU VIGA DE ESTRUTURA DE CONCRETO ARMADO EMBUTIDA EM ALVENARIA DE VEDAÇÃO UTILIZANDO AÇO CA-50 DE 10,0 MM - MONTAGEM. AF_06/2022	KG	121,68	11,50	BDI 1	14,38	1.749,15
1.4.3.			VIGAS DE RESPALDO						2.925,21
1.4.3.0.1.	SINAPI	924 13	MONTAGEM E DESMONTAGEM DE FÔRMA DE PILARES RETANGULARES E ESTRUTURAS SIMILARES, PÉ-DIREITO SIMPLES, EM MADEIRA SERRADA, 4 UTILIZAÇÕES. AF_09/2020	M2	11,9	72,40	BDI 1	90,50	1.076,95
1.4.3.0.2.	SINAPI	103 672	CONCRETAGEM DE PILARES, FCK = 25 MPA, COM USO DE BOMBA - LANÇAMENTO, ADENSAMENTO E ACABAMENTO. AF_02/2022 PS	M3	0,89	550,55	BDI 1	688,19	612,49
1.4.3.0.3.	SINAPI	104 111	ARMAÇÃO DE PILAR OU VIGA DE ESTRUTURA DE CONCRETO ARMADO EMBUTIDA EM ALVENARIA DE VEDAÇÃO UTILIZANDO AÇO CA-60 DE 5,0 MM - MONTAGEM. AF_06/2022	KG	24,66	20,90	BDI 1	26,13	644,24
1.4.3.0.4.	SINAPI	104 108	ARMAÇÃO DE PILAR OU VIGA DE ESTRUTURA DE CONCRETO ARMADO EMBUTIDA EM ALVENARIA DE VEDAÇÃO UTILIZANDO AÇO CA-50 DE 10,0 MM - MONTAGEM. AF_06/2022	KG	41,15	11,50	BDI 1	14,38	591,53
1.5.			VERGAS E CONTRAVERGAS						5.889,61
1.5.0.0.1.	SINAPI	931 86	VERGA MOLDADA IN LOCO EM CONCRETO PARA JANELAS COM ATÉ 1,5 M DE VÃO. AF_03/2016	M	29,50	63,17	BDI 1	78,96	2.329,39
1.5.0.0.2.	SINAPI	931 96	CONTRAVERGA MOLDADA IN LOCO EM CONCRETO PARA VÃOS DE ATÉ 1,5 M DE COMPRIMENTO. AF_03/2016	M	29,50	60,79	BDI 1	75,99	2.241,63
1.5.0.0.3.	SINAPI	931 88	VERGA MOLDADA IN LOCO EM CONCRETO PARA PORTAS COM ATÉ 1,5 M DE VÃO. AF_03/2016	M	18,8	56,11	BDI 1	70,14	1.318,59
1.6.			LAJES			0,00		0,00	8.971,58
1.6.0.0.1.	SINAPI	101 964	LAJE PRÉ-MOLDADA UNIDIRECIONAL, BIAPOIADA, PARA FORRO, ENCHIMENTO EM CERÂMICA, VIGOTA CONVENCIONAL, ALTURA TOTAL DA LAJE (ENCHIMENTO+CAPA) = (8+4). AF_11/2020 PA	M2	48,41	148,26	BDI 1	185,33	8.971,58
1.7.			PAREDES						16.161,37
1.7.0.0.1.	SINAPI	103 324	ALVENARIA DE VEDAÇÃO DE BLOCOS CERÂMICOS FURADOS NA VERTICAL DE 14X19X39 CM (ESPESSURA 14 CM) E ARGAMASSA DE ASSENTAMENTO COM PREPARO EM BETONEIRA. AF_12/2021	M2	270,37	47,82	BDI 1	59,78	16.161,37
1.8.			ESQUADRIAS						60.829,17
1.8.1.			GRADE DE PROTEÇÃO E PORTA DE FERRO						21.523,02
1.8.1.0.1.	SINAPI	100 701	PORTA DE FERRO, DE ABRIR, (0,80X2,10M), TIPO GRADE COM CHAPA, COM GUARNIÇÕES, COPA E COZINHA, ABRINDO PRA FORA.	UM	2,00	1189,47	BDI 1	1486,8 4	2.973,68
1.8.1.0.2.	SINAPI	998 61	GRADIL EM FERRO FIXADO EM VÃOS DE JANELAS, FORMADO POR BARRAS CHATAS DE 25X4,8 MM. AF_04/2019	M2	39,89	372,01	BDI 1	465,01	18.549,35
1.8.2.			PORTAS DE MADEIRA						13.706,15

Assinado por 2 pessoas: JOSE CARLOS DE PAULA e MOISÉS JOSE DE ANDRADE
Para verificar a validade das assinaturas, acesse <https://riobom.1doc.com.br/verificacao/8FE4-19A9-4504-4EBC> e informe o código 8FE4-19A9-4504-4EBC





PREFEITURA MUNICIPAL DE RIO BOM

Estado do Paraná

Avenida Curitiba, 65 – CNPJ : 75. 771.212/ 0001-71 - Fone: (043) 3468 1123

E-mail: prefeitura@riobom.pr.gov.br

1.8.2.0.1.	SINAPI	908 43	KIT DE PORTA DE MADEIRA PARA PINTURA, SEMI-OCA (LEVE OU MÉDIA), PADRÃO MÉDIO, 80X210CM, ESPESSURA DE 3,5CM, ITENS INCLUSOS: DOBRADIÇAS, MONTAGEM E INSTALAÇÃO DO BATENTE, FECHADURA COM EXECUÇÃO DO FURO - FORNECIMENTO E INSTALAÇÃO. AF_12/2019	UM	2,00	1090,81	BDI 1	1363,5 1	2.727,03
1.8.2.0.2.	SINAPI	908 42	KIT DE PORTA DE MADEIRA PARA PINTURA, SEMI-OCA (LEVE OU MÉDIA), PADRÃO MÉDIO, 80X210CM, ESPESSURA DE 3,5CM, ITENS INCLUSOS: DOBRADIÇAS, MONTAGEM E INSTALAÇÃO DO BATENTE, FECHADURA COM EXECUÇÃO DO FURO - FORNECIMENTO E INSTALAÇÃO. AF_12/2019	UM	2,00	1061,80	BDI 1	1327,2 5	2.654,50
1.8.2.0.3.	SINAPI	908 44	KIT DE PORTA DE MADEIRA PARA PINTURA, SEMI-OCA (LEVE OU MÉDIA), PADRÃO MÉDIO, 90X210CM, ESPESSURA DE 3,5CM, ITENS INCLUSOS: DOBRADIÇAS, MONTAGEM E INSTALAÇÃO DO BATENTE, FECHADURA COM EXECUÇÃO DO FURO - FORNECIMENTO E INSTALAÇÃO. AF_12/2019	UN	6,00	1109,95	BDI 1	1387,4 4	8.324,63
1.8.3.			JANELAS DE VIDRO						25.600,00
1.8.3.0.1.	SINAPI	102 182	INSTALAÇÃO DE JANELA MAXIMO-AR DE VIDRO TEMPERADO , INCOLOR ,E=8MM , ENCAIXADO EM PERFIL U. INCLUSIVE ACESSÓRIOS.	UM	4,00	320,00	BDI 1	400,00	1.600,00
1.8.3.0.2.	SINAPI	102 182	PORTA PIVOTANTE DE VIDRO TEMPERADO, 1,000X210 CM, ESPESSURA 10 MM, INCLUSIVE ACESSÓRIOS. AF_01/2021	UM	2,00	1050,00	BDI 1	1312,5 0	2.625,00
1.8.3.0.3.	SINAPI	102 183	PORTA DE ABRIR ,PIVOTANTE DE VIDRO TEMPERADO,02 FOLHAS DE ABRIR (1,20X2,10M) E 02 VIDROS FIXOS DE (0,30MX2,10M),INCOLOR , VÃO TOTAL 3,00 X 2,10 M,RSPESSURA 10 MM.INCLUSIVE ACESSÓRIOS,NA ENTRADA PRINCIPAL E ENTRADA DO SALÃO.	UM	2,00	2940,00	BDI 1	3675,0 0	7.350,00
1.8.3.0.4.	SINAPI	102 182	INSTALAÇÃO DE VIDRO TEMPERADO E=8MM , ENCAIXADO EM PERFIL U. AF 01/2021 OS , DE ABRIR 02 FOLHAS , 1,50 X120 M , INCLUSIVE ACESSÓRIOS	UN	17,00	660,00	BDI 1	825,00	14.025,00
1.9.			COBERTURA						14.711,01
1.9.1.			ESTRUTURA PARA COBERTURA						7.672,97
1.9.1.0.1.	SINAPI	100 383	FABRICAÇÃO E INSTALAÇÃO DE PONTALETES DE MADEIRA NÃO APARELHADA PARA TELHADOS COM ATÉ 2 ÁGUAS E COM TELHA ONDULADA DE FIBROCIMENTO, ALUMÍNIO OU PLÁSTICA EM EDIFÍCIO RESIDENCIAL DE MÚLTIPLOS PAVIMENTOS, INCLUSO TRANSPORTE VERTICAL. AF_07/2019	M2	6,60	27,37	BDI 1	34,21	225,80
1.9.1.0.2.	SINAPI	925 57	FABRICAÇÃO E INSTALAÇÃO DE TESOURA INTEIRA EM MADEIRA NÃO APARELHADA, VÃO DE 5 M, PARA TELHA ONDULADA DE FIBROCIMENTO , METÁLICA, PLÁSTICA OU TERMOACÚSTICA, INCLUSO IÇAMENTO. AF_07/2019	UN	4,00	1150,38	BDI 1	1437,9 8	5.751,90

Assinado por 2 pessoas: JOSE CARLOS DE PAULA e MOISÉS JOSE DE ANDRADE
Para verificar a validade das assinaturas, acesse <https://riobom.pr.gov.br/verificacao/8FE4-19A9-4504-4EBC> e informe o código 8FE4-19A9-4504-4EBC





PREFEITURA MUNICIPAL DE RIO BOM

Estado do Paraná

Avenida Curitiba, 65 – CNPJ : 75. 771.212/ 0001-71 - Fone: (043) 3468 1123

E-mail: prefeitura@riobom.pr.gov.br

1.9.1.0.3.	SINAPI	925 43	TRAMA DE MADEIRA COMPOSTA POR TERÇAS PARA TELHADOS DE ATÉ 2 ÁGUAS PARA TELHA ONDULADA DE FIBROCIMENTO, METÁLICA, PLÁSTICA OU TERMOACÚSTICA, INCLUSO TRANSPORTE VERTICAL. AF_07/2019	M2	61,59	22,02	BDI 1	27,53	1.695,26
1.9.2.			TELHAMENTO						5.496,52
1.9.2.0.1.	SINAPI	942 13	TELHAMENTO COM TELHA DE AÇO/ALUMÍNIO E = 0,5 MM, COM ATÉ 2 ÁGUAS, INCLUSO IÇAMENTO. AF_07/2019	M2	6,6	74,06	BDI 1	92,58	611,00
1.9.2.0.2.	SINAPI	942 07	TELHAMENTO COM TELHA ONDULADA DE FIBROCIMENTO E = 6 MM, COM RECOBRIMENTO LATERAL DE 1/4 DE ONDA PARA TELHADO COM INCLINAÇÃO MAIOR QUE 10°, COM ATÉ 2 ÁGUAS, INCLUSO IÇAMENTO. AF_07/2019	M2	54,99	44,72	BDI 1	55,90	3.073,94
1.9.2.0.3.	SINAPI	942 23	CUMEEIRA PARA TELHA DE FIBROCIMENTO ONDULADA E = 6 MM, INCLUSO ACESSÓRIOS DE FIXAÇÃO E IÇAMENTO. AF_07/2019	M	4,7	68,27	BDI 1	85,34	401,09
1.9.2.0.4.	SINAPI	942 26	SUBCOBERTURA COM MANTA PLÁSTICA REVESTIDA POR PELÍCULA DE ALUMÍNO, INCLUSO TRANSPORTE VERTICAL. AF_07/2019	M2	54,99	20,52	BDI 1	25,65	1.410,49
1.9.3.			RUFO E CALHA						1.541,52
1.9.3.0.1.	SINAPI	942 31	RUFO EM CHAPA DE AÇO GALVANIZADO NÚMERO 24, CORTE DE 25 CM, INCLUSO TRANSPORTE VERTICAL. AF_07/2019	M	18,76	50,73	BDI 1	63,41	1.189,62
1.9.3.0.2.	SINAPI	942 28	CALHA EM CHAPA DE AÇO GALVANIZADO NÚMERO 24, DESENVOLVIMENTO DE 50 CM, INCLUSO TRANSPORTE VERTICAL. AF_07/2019	M	3,30	85,31	BDI 1	106,64	351,90
1.10.			FORRO						11.697,49
1.10.0.0.1.	SINAPI	964 86	FORRO EM RÉGUAS DE PVC, LISO, PARA AMBIENTES COMERCIAIS, INCLUSIVE ESTRUTURA BIDIRECIONAL DE FIXAÇÃO. AF_08/2023 PS	M2	138,50	60,16	BDI 1	75,20	10.415,20
1.10.0.0.2.	SINAPI	961 21	ACABAMENTOS PARA FORRO (RODA-FORRO EM PERFIL METÁLICO E PLÁSTICO). AF_08/2023	M	76,27	13,45	BDI 1	16,81	1.282,29
1.11.			REVESTIMENTOS DE PAREDES						8.653,16
1.11.1.			CHAPISCO/EMBOÇO/MASSA ÚNICA						8.653,16
1.11.1.0.1.	SINAPI	878 78	CHAPISCO APLICADO EM ALVENARIAS E ESTRUTURAS DE CONCRETO INTERNAS, COM COLHER DE PEDREIRO. ARGAMASSA TRAÇO 1:3 COM PREPARO MANUAL. AF_10/2022	M2	297,00	5,52	BDI 1	6,90	2.049,30
1.11.1.0.2.	SINAPI	878 82	CHAPISCO APLICADO NO TETO OU EM ALVENARIA E ESTRUTURA, COM ROLO PARA TEXTURA ACRÍLICA. ARGAMASSA TRAÇO 1:4 E EMULSÃO POLIMÉRICA (ADESIVO) COM PREPARO EM BETONEIRA 400L. AF_10/2022	M2	54,71	6,60	BDI 1	8,25	451,36
1.11.1.0.3.	SINAPI	891 73	(COMPOSIÇÃO REPRESENTATIVA) DO SERVIÇO DE EMBOÇO/MASSA ÚNICA, APLICADO MANUALMENTE, TRAÇO 1:2:8, EM BETONEIRA DE 400L, PAREDES INTERNAS, COM EXECUÇÃO DE TALISCAS, EDIFICAÇÃO HABITACIONAL UNIFAMILIAR (CASAS) E EDIFICAÇÃO PÚBLICA PADRÃO. AF_12/2014	M2	350,82	14,03	BDI 1	17,54	6.152,51
1.12.			PAVIMENTAÇÃO						84.720,21
1.12.1.			PISO DE CONCRETO CIMENTADO						3.294,32

Assinado por 2 pessoas: JOSE CARLOS DE PAULA e MOISÉS JOSÉ DE ANDRADE
Para verificar a validade das assinaturas, acesse <https://riobom.1doc.com.br/verificacao/8FE4-19A9-4504-4EBC> e informe o código 8FE4-19A9-4504-4EBC





PREFEITURA MUNICIPAL DE RIO BOM

Estado do Paraná

Avenida Curitiba, 65 – CNPJ : 75. 771.212/ 0001-71 - Fone: (043) 3468 1123

E-mail: prefeitura@riobom.pr.gov.br

1.12.1.0.1.	SINAPI	952 41	LASTRO DE CONCRETO MAGRO, APLICADO EM PISOS, LAJES SOBRE SOLO OU RADIERS, ESPESSURA DE 5 CM. AF_07/2016	M2	46,53	30,34	BDI 1	37,93	1.764,65
1.12.1.0.2.	SINAPI	876 20	CONTRAPISO EM ARGAMASSA TRAÇO 1:4 (CIMENTO E AREIA), PREPARO MECÂNICO COM BETONEIRA 400 L, APLICADO EM ÁREAS SECAS SOBRE LAJE, ADERIDO, ACABAMENTO NÃO REFORÇADO, ESPESSURA 2CM. AF_07/2021	M2	46,53	26,30	BDI 1	32,88	1.529,67
1.12.2.			REVESTIMENTO PARA PISO						77.293,88
1.12.2.0.1.	SINAPI	872 61	REVESTIMENTO CERÂMICO PARA PISO COM PLACAS TIPO PORCELANATO DE DIMENSÕES 60X60 CM APLICADA EM AMBIENTES INTERNOS. AF_02/2023	M2	419,05	119,45	BDI 1	149,31	62.569,40
1.12.2.0.2.	SINAPI	872 73	REVESTIMENTO CERÂMICO PARA PAREDES INTERNAS COM PLACAS TIPO ESMALTADA EXTRA DE DIMENSÕES 33X45 CM APLICADAS NA ALTURA INTEIRA DAS PAREDES. BANHEIROS E PAREDES HIDRÁULICAS DA COZINHA E LAVANDERIA	M2	164,87	56,73	BDI 1	70,91	11.691,34
1.12.2.0.3.	SINAPI	886 49	RODAPÉ CERÂMICO DE 7CM DE ALTURA COM PLACAS TIPO PORCELANATO DE DIMENSÕES 60X60CM. AF_02/2023	M	228,27	10,63	BDI 1	13,29	3.033,14
1.12.3.			SOLEIRA E PEITORIL						4.132,00
1.13.3.0.1.	SINAPI	986 89	SOLEIRA EM GRANITO, LARGURA 20 CM, ESPESSURA 2,0 CM. AF_09/2020	M	31,6	82,64	BDI 1	103,30	3.264,28
1.13.3.0.2.	SINAPI	986 89	SOLEIRA EM GRANITO, LARGURA 20 CM, ESPESSURA 2,0 CM. AF_09/2020	M	8,4	82,64	BDI 1	103,30	867,72
1.13.			PINTURA						27.700,99
1.13.1.			EMASSAMENTO						4.638,57
1.13.1.0.1.	SINAPI	884 97	EMASSAMENTO COM MASSA LÁTEX, APLICAÇÃO EM PAREDE, DUAS DEMÃOS, LIXAMENTO MANUAL. AF_04/2023	M2	238,64	15,55	BDI 1	19,44	4.638,57
1.13.2.			PINTURA EXTERNA						7.284,52
1.13.2.0.1.	SINAPI	884 23	APLICAÇÃO MANUAL DE PINTURA COM TINTA TEXTURIZADA ACRÍLICA EM PAREDES EXTERNAS DE CASAS, UMA COR. AF_06/2014	M2	268,43	21,71	BDI 1	27,14	7.284,52
1.13.3.			PINTURA INTERNA						5.685,87
1.13.3.0.1.	SINAPI	884 89	PINTURA LÁTEX ACRÍLICA PREMIUM, APLICAÇÃO MANUAL EM PAREDES, DUAS DEMÃOS. AF_04/2023	M2	438,64	10,37	BDI 1	12,96	5.685,87
1.13.4.			PINTURA DE LAJE						5.130,58
1.13.4.0.1.	SINAPI	884 88	PINTURA LÁTEX ACRÍLICA PREMIUM, APLICAÇÃO MANUAL EM TETO, DUAS DEMÃOS. AF_04/2023	M2	124,34	14,18	BDI 1	17,73	2.203,93
1.13.4.0.2.	SINAPI	884 94	EMASSAMENTO COM MASSA LÁTEX, APLICAÇÃO EM TETO, UMA DEMÃO, LIXAMENTO MANUAL. AF_04/2023	M2	124,34	18,83	BDI 1	23,54	2.926,65
1.13.5.			PINTURA EM MADEIRA E PISO CIMENTADO						4.961,46
1.13.5.0.1.	SINAPI	102 492	PINTURA DE PISO COM TINTA ACRÍLICA, APLICAÇÃO MANUAL, 3 DEMÃOS, INCLUSO FUNDO PREPARADOR. AF_05/2021	M2	260,00	10,97	BDI 1	13,71	3.565,25
1.13.5.0.2.	SINAPI	102 230	PINTURA TINTA DE ACABAMENTO (PIGMENTADA) ESMALTE SINTÉTICO BRILHANTE EM MADEIRA, 3 DEMÃOS. AF_01/2021	M2	70,56	15,83	BDI 1	19,79	1396,21
1.14.			INSTALAÇÃO ELÉTRICA						16.387,98

Assinado por 2 pessoas: JOSÉ CARLOS DE PAULA e MOISÉS JOSÉ DE ANDRADE
Para verificar a validade das assinaturas, acesse <https://riobom.1doc.com.br/verificacao/8FE4-19A9-4504-4EBC> e informe o código 8FE4-19A9-4504-4EBC





PREFEITURA MUNICIPAL DE RIO BOM

Estado do Paraná

Avenida Curitiba, 65 – CNPJ : 75. 771.212/ 0001-71 - Fone: (043) 3468 1123

E-mail: prefeitura@riobom.pr.gov.br

1.14.1.								914,96	
1.14.1.0.1.	SINAPI	101883	QUADRO DE DISTRIBUIÇÃO DE ENERGIA EM CHAPA DE AÇO GALVANIZADO, DE EMBUTIR, COM BARRAMENTO TRIFÁSICO, PARA 18 DISJUNTORES DIN 100A - FORNECIMENTO E INSTALAÇÃO. AF_10/2020	UN	1,00	510,15	BDI 1	637,69	637,69
1.14.1.0.2.	SINAPI	93665	DISJUNTOR BIPOLAR TIPO DIN, CORRENTE NOMINAL DE 40A - FORNECIMENTO E INSTALAÇÃO. AF_10/2020	UN	1,00	64,92	BDI 1	81,15	81,15
1.14.1.0.3.	SINAPI	93656	DISJUNTOR MONOPOLAR TIPO DIN, CORRENTE NOMINAL DE 25A - FORNECIMENTO E INSTALAÇÃO. AF_10/2020	UN	2,00	12,03	BDI 1	15,04	30,08
1.14.1.0.4.	SINAPI	93654	DISJUNTOR MONOPOLAR TIPO DIN, CORRENTE NOMINAL DE 16A - FORNECIMENTO E INSTALAÇÃO. AF_10/2020	UN	12,00	11,07	BDI 1	13,84	166,05
1.14.2.								6.661,93	
			ENFIAÇÃO E ELETRODUTOS						
1.14.2.0.1.	SINAPI	91854	ELETRODUTO FLEXÍVEL CORRUGADO, PVC, DN 24 MM (3/4"), PARA CIRCUITOS TERMINAIS, INSTALADO EM PAREDE - FORNECIMENTO E INSTALAÇÃO. AF_03/2023	M	159,56	9,61	BDI 1	12,01	1.916,71
1.14.2.0.2.	SINAPI	91846	ELETRODUTO FLEXÍVEL CORRUGADO, PVC, DN 32 MM (1"), PARA CIRCUITOS TERMINAIS, INSTALADO EM LAJE - FORNECIMENTO E INSTALAÇÃO. AF_03/2023	M	30,00	10,00	BDI 1	12,50	375,00
1.14.2.0.3.	SINAPI	91924	CABO DE COBRE FLEXÍVEL ISOLADO, 1,5 MM², ANTI-CHAMA 450/750 V, PARA CIRCUITOS TERMINAIS - FORNECIMENTO E INSTALAÇÃO. AF_03/2023	M	255,00	3,14	BDI 1	3,93	1.000,88
1.14.2.0.4.	SINAPI	91926	CABO DE COBRE FLEXÍVEL ISOLADO, 2,5 MM², ANTI-CHAMA 450/750 V, PARA CIRCUITOS TERMINAIS - FORNECIMENTO E INSTALAÇÃO. AF_03/2023	M	230,10	4,11	BDI 1	5,14	1.182,14
1.14.2.0.5.	SINAPI	91928	CABO DE COBRE FLEXÍVEL ISOLADO, 4 MM², ANTI-CHAMA 450/750 V, PARA CIRCUITOS TERMINAIS - FORNECIMENTO E INSTALAÇÃO. AF_03/2023	M	156,40	6,90	BDI 1	8,63	1.348,95
1.14.2.0.6.	SINAPI	91930	CABO DE COBRE FLEXÍVEL ISOLADO, 6 MM², ANTI-CHAMA 450/750 V, PARA CIRCUITOS TERMINAIS - FORNECIMENTO E INSTALAÇÃO. AF_03/2023	M	70,00	9,58	BDI 1	11,98	838,25
1.14.3.								631,96	
			CAIXA DE LUZ						
1.14.3.0.1.	Composição	91937	CAIXA OCTOGONAL 3"X3", PVC, INSTALADA EM LAJE - FORNECIMENTO E INSTALAÇÃO AF 03/2023	UM	13,00	38,89	BDI 1	48,61	631,96
1.15.4.								1.576,25	
			LUMINÁRIAS						
1.14.4.0.1.	Composição	C05	PAINEL DE LED DE EMBUTIR QUADRADO BRANCO FRIO 6500K 30x30, 30W, FORNECIMENTO E INSTALAÇÃO	UN	7,00	109,00	BDI 1	136,25	953,75
1.14.4.0.2.	Composição	C06	PAINEL DE LED DE EMBUTIR QUADRADO BRANCO FRIO 6500K 22x22, 23W, FORNECIMENTO E INSTALAÇÃO	UN	6,00	83,00	BDI 1	103,75	622,50
1.14.5.								6.602,88	
			PONTOS DE TOMADAS E INTERRUPTORES						

Assinado por 2 pessoas: JOSÉ CARLOS DE PAULA e MOISÉS JOSÉ DE ANDRADE
Para verificar a validade das assinaturas, acesse <https://riobom.1doc.com.br/verificacao/8FE4-19A9-4504-4EBC> e informe o código 8FE4-19A9-4504-4EBC





PREFEITURA MUNICIPAL DE RIO BOM

Estado do Paraná

Avenida Curitiba, 65 – CNPJ : 75. 771.212/ 0001-71 - Fone: (043) 3468 1123

E-mail: prefeitura@riobom.pr.gov.br

1.14.5.0.1.	SINAPI	104 475	COMPOSIÇÃO PARAMÉTRICA DE PONTO ELÉTRICO DE TOMADA DE USO GERAL 2P+T (10A/250V) EM EDIFÍCIO RESIDENCIAL COM ELETRODUTO EMBUTIDO EM RASGOS NAS PAREDES, INCLUSO TOMADA, ELETRODUTO, CABO, RASGO, QUEBRA E CHUMBAMENTO. AF_11/2022	UN	51,45	38,32	BDI 1	47,90	2.464,46
1.14.5.0.2.	SINAPI	104 477	COMPOSIÇÃO PARAMÉTRICA DE PONTO ELÉTRICO DE ILUMINAÇÃO, COM INTERRUPTOR SIMPLES, EM EDIFÍCIO RESIDENCIAL COM ELETRODUTO EMBUTIDO SEM NECESSIDADE DE RASGOS, INCLUSOTOMADA, ELETRODUTO, CABO E QUEBRA (SEM LUMINÁRIA E LÂMPADA). AF_11/2022	UN	52,32	39,50	BDI 1	49,38	2.583,30
1.14.5.0.3.	SINAPI	920 00	TOMADA BAIXA DE EMBUTIR (1 MÓDULO), 2P+T 10 A, INCLUINDO SUPORTE E PLACA - FORNECIMENTO E INSTALAÇÃO. AF_03/2023	UN	18,00	25,56	BDI 1	31,95	575,10
1.14.5.0.4.	SINAPI	919 93	TOMADA ALTA DE EMBUTIR (1 MÓDULO), 2P+T 20 A, INCLUINDO SUPORTE E PLACA - FORNECIMENTO E INSTALAÇÃO. AF_03/2023	UN	16,00	39,93	BDI 1	49,91	798,60
1.14.5.0.5.	SINAPI	919 53	INTERRUPTOR SIMPLES (1 MÓDULO), 10A/250V, INCLUINDO SUPORTE E PLACA - FORNECIMENTO E INSTALAÇÃO. AF_03/2023	UN	6,00	24,19	BDI 1	30,24	181,43
1.15.			INSTALAÇÕES HIDRÁULICAS						31.929,39
1.15.1			HIDRÁULICA E ESGOTO						18.233,84
1.15.0.0.1.	SINAPI	917 85	(COMPOSIÇÃO REPRESENTATIVA) DO SERVIÇO DE INSTALAÇÃO DE TUBOS DE PVC, SOLDÁVEL, ÁGUA FRIA, DN 25 MM (INSTALADO EM RAMAL, SUB-RAMAL, RAMAL DE DISTRIBUIÇÃO OU PRUMADA), INCLUSIVE CONEXÕES, CORTES E FIXAÇÕES, PARA PRÉDIOS.	M	35,20	40,05	BDI 1	50,06	1.762,20
1.15.0.0.2.	SINAPI	917 95	COMPOSIÇÃO REPRESENTATIVA) DO SERVIÇO DE INST. TUBO PVC, SÉRIE N, ESGOTO PREDIAL, 100 MM (INST. RAMAL DESCARGA, RAMAL DE ESG. SANIT., PRUMADA ESG. SANIT., VENTILAÇÃO OU SUB-COLETOR AÉREO), INCL. CONEXÕES E CORTES, FIXAÇÕES, PARA RÉDIOS. AF_10/2015	M	50,60	42,34	BDI 1	52,93	2.678,01
1.15.0.0.3.	SINAPI	917 92	(COMPOSIÇÃO REPRESENTATIVA) DO SERVIÇO DE INSTALAÇÃO DE TUBO DE PVC, SÉRIE NORMAL, ESGOTO PREDIAL, DN 40 MM (INSTALADO EM RAMAL DE DESCARGA OU RAMAL DE ESGOTO SANITÁRIO), INCLUSIVE CONEXÕES, CORTES E FIXAÇÕES. PARA PRÉDIOS. AF_10/2015	M	42,25	40,68	BDI 1	50,85	2.148,41
1.15.0.0.4.	SINAPI	102 607	CAIXA D'ÁGUA EM POLIETILENO, 1000 LITROS - FORNECIMENTO E INSTALAÇÃO. AF_06/2021	UN	1,00	478,11	BDI 1	597,64	597,64
1.15.0.0.5.	SINAPI	981 11	CAIXA DE INSPEÇÃO PARA ATERRAMENTO, CIRCULAR, EM POLIETILENO, DIÂMETRO INTERNO = 0,3 M. AF_12/2020	UN	2,00	54,24	BDI 1	67,80	135,60
1.15.0.0.6.	SINAPI	981 10	CAIXA DE GORDURA PEQUENA (CAPACIDADE: 19 L), CIRCULAR, EM PVC, DIÂMETRO INTERNO= 0,3 M. AF_12/2020	UN	1,00	390,13	BDI 1	487,66	487,66

Assinado por 2 pessoas: JOSE CARLOS DE PAULA e MOISÉS JOSE DE ANDRADE
Para verificar a validade das assinaturas, acesse <https://riobom.1doc.com.br/verificacao/8FE4-19A9-4504-4EBC> e informe o código 8FE4-19A9-4504-4EBC





PREFEITURA MUNICIPAL DE RIO BOM

Estado do Paraná

Avenida Curitiba, 65 – CNPJ : 75. 771.212/ 0001-71 - Fone: (043) 3468 1123

E-mail: prefeitura@riobom.pr.gov.br

1.15.0.0.7.	SINAPI	897 14	TUBO PVC, SERIE NORMAL, ESGOTO PREDIAL, DN 100 MM, FORNECIDO E INSTALADO EM RAMAL DE DESCARGA OU RAMAL DE ESGOTO SANITÁRIO. AF_08/2022	M	40,00	42,00	BDI 1	52,50	2100,00
1.15.0.0.8.	SINAPI	897 11	TUBO PVC, SERIE NORMAL, ESGOTO PREDIAL, DN 40 MM, FORNECIDO E INSTALADO EM RAMAL DE DESCARGA OU RAMAL DE ESGOTO SANITÁRIO. AF_08/2022	M	38,00	22,50	BDI 1	28,13	1068,75
1.15.0.0.9.	SINAPI	894 02	TUBO, PVC, SOLDÁVEL, DN 25MM, INSTALADO EM RAMAL DE DISTRIBUIÇÃO DE ÁGUA - FORNECIMENTO E INSTALAÇÃO. AF_06/2022	M	20,00	14,30	BDI 1	17,88	357,50
1.15.0.10.	SINAPI	897 48	CURVA CURTA 90 GRAUS, PVC, SERIE NORMAL, ESGOTO PREDIAL, DN 100 MM, JUNTA ELÁSTICA, FORNECIDO E INSTALADO EM RAMAL DE DESCARGA OU RAMAL DE ESGOTO SANITÁRIO. AF_08/2022	UN	5,00	42,50	BDI 1	53,13	265,63
1.15.0.11.	SINAPI	897 30	CURVA LONGA 90 GRAUS, PVC, SERIE NORMAL, ESGOTO PREDIAL, DN 40 MM, JUNTA SOLDÁVEL, FORNECIDO E INSTALADO EM RAMAL DE DESCARGA OU RAMAL DE ESGOTO SANITÁRIO. AF_08/2022	UN	6,00	16,80	BDI 1	21,00	126,00
1.15.0.12.	SINAPI	894 40	TE, PVC, SOLDÁVEL, DN 25MM, INSTALADO EM RAMAL DE DISTRIBUIÇÃO DE ÁGUA - FORNECIMENTO E INSTALAÇÃO. AF_06/2022	UN	8,00	14,00	BDI 1	17,50	140,00
1.15.0.0.1 3.	SINAPI	897 96	TE, PVC, SERIE NORMAL, ESGOTO PREDIAL, DN 100 X 100 MM, JUNTA ELÁSTICA, FORNECIDO E INSTALADO EM RAMAL DE DESCARGA OU RAMAL DE ESGOTO SANITÁRIO. AF_08/2022	UN	5,00	45,15	BDI 1	56,44	282,19
1.16.0.14.	SINAPI	897 30	CURVA LONGA 90 GRAUS, PVC, SERIE NORMAL, ESGOTO PREDIAL, DN 40 MM, JUNTA SOLDÁVEL, FORNECIDO E INSTALADO EM RAMAL DE DESCARGA OU RAMAL DE ESGOTO SANITÁRIO. AF_08/2022	UN	6,00	15,80	BDI 1	19,75	118,50
1.15.0.15.	SINAPI	897 95	JUNÇÃO SIMPLES, PVC, SERIE NORMAL, ESGOTO PREDIAL, DN 75 X 75 MM, JUNTA ELÁSTICA, FORNECIDO E INSTALADO EM RAMAL DE DESCARGA OU RAMAL DE ESGOTO SANITÁRIO. AF_08/2022	UN	6,00	41,00	BDI 1	51,25	307,50
1.15.0.16.	SINAPI	965 46	LUVA SIMPLES, PVC, SERIE NORMAL, ESGOTO PREDIAL, DN 100 MM, JUNTA ELÁSTICA, FORNECIDO E INSTALADO EM SUBCOLETOR AÉREO DE ESGOTO SANITÁRIO. AF_08/2022	UN	10,00	22,50	BDI 1	28,13	281,25
1.15.0.17.	SINAPI	895 44	LUVA SIMPLES, PVC, SERIE R, ÁGUA PLUVIAL, DN 40 MM, JUNTA SOLDÁVEL, FORNECIDO E INSTALADO EM RAMAL DE ENCAMINHAMENTO. AF_06/2022	UN	8,00	8,65	BDI 1	10,81	86,51
1.15.0.18.	SINAPI	917 85	(COMPOSIÇÃO REPRESENTATIVA) DO SERVIÇO DE INSTALAÇÃO DE TUBOS DE PVC SOLDÁVEL, ÁGUA FRIA, DN 25 MM (INSTALADO EM RAMAL, SUB-RAMAL, RAMAL DE DISTRIBUIÇÃO OU PRUMADA), INCLUSIVE CONEXÕES, CORTES E FIXAÇÕES, PARA PRÉDIOS.	M	20,00	45,42	BDI 1	56,78	1135,50

Assinado por 2 pessoas: JOSE CARLOS DE PAULA e MOISÉS JOSE DE ANDRADE
Para verificar a validade das assinaturas, acesse <https://riobom.pr.gov.br/verificacao/8FE4-19A9-4504-4EBC> e informe o código 8FE4-19A9-4504-4EBC





PREFEITURA MUNICIPAL DE RIO BOM

Estado do Paraná

Avenida Curitiba, 65 – CNPJ : 75. 771.212/ 0001-71 - Fone: (043) 3468 1123

E-mail: prefeitura@riobom.pr.gov.br

1.15.0.19.	SINAPI	917 90	(COMPOSIÇÃO REPRESENTATIVA) DO SERVIÇO DE INSTALAÇÃO DE TUBOS DE PVC SÉRIE R, ÁGUA PLUVIAL, DN 100 MM (INSTALADO EM RAMAL DE ENCAMINHAMENTO, OU CONDUTORES VERTICAIS), INCLUSIVE CONEXÕES, CORTES E FIXAÇÕES, PARA PRÉDIOS.	M	40,00	55,20	BDI 1	69,00	2760,00
1.15.0.20.	SINAPI	917 92	(COMPOSIÇÃO REPRESENTATIVA) DO SERVIÇO DE INSTALAÇÃO DE TUBO DE PVC, SÉRIE NORMAL, ESGOTO PREDIAL, DN 40 MM (INSTALADO EM RAMAL DE DESCARGA OU RAMAL DE ESGOTO SANITÁRIO), INCLUSIVE CONEXÕES, CORTES E FIXAÇÕES, PARA PRÉDIOS. AF_10/2015	M	18,00	62,00	BDI 1	77,50	1.395,00
1.15.2.			FOSSA SÉPTICA E SUMIDOURO						4.875,78
1.15.2.1.1.	SINAPI	980 94	SUMIDOURO RETANGULAR, EM ALVENARIA COM BLOCOS DE CONCRETO, DIMENSÕES INTERNAS: 0,8 X 1,4 X H=3,0 M, ÁREA DE INFILTRAÇÃO: 13,2 M² (PARA 5 CONTRIBUINTES). AF_12/2020	UN	1,00	2390,62	BDI 1	2988,2 8	2.988,28
1.15.2.1.2.	SINAPI	980 52	TANQUE SÉPTICO CIRCULAR, EM CONCRETO PRÉ-MOLDADO, DIÂMETRO INTERNO = 1,10 M, ALTURA INTERNA = 2,50 M, VOLUME ÚTIL: 2138,2 L (PARA 5 CONTRIBUINTES). AF_12/2020 PA	UN	1,00	1510,00	BDI 1	1887,5 0	1.887,50
1.15.3.			LOUÇAS E METAIS						8.819,78
1.15.3.0.1.	SINAPI	899 87	REGISTRO DE GAVETA BRUTO, LATÃO, ROSCÁVEL, 3/4", COM ACABAMENTO E CANOPLA CROMADOS - FORNECIMENTO E INSTALAÇÃO. AF_08/2021	UN	3,00	74,10	BDI 1	92,63	277,88
1.15.3.0.2.	SINAPI	869 39	LAVATÓRIO LOUÇA BRANCA COM COLUNA, 45 x 55 CM, PADRÃO MÉDIO, INCLUSO SIFÃO FLEXÍVEL EM PVC, VÁLVULA E ENGATE FLEXÍVEL 30CM EM PLÁSTICO E TORNEIRA CROMADA DE MESA, PADRÃO MÉDIO - FORNECIMENTO E INSTALAÇÃO. AF_01/2020	UN	4,00	256,12	BDI 1	320,15	1.280,60
1.15.3.0.3.	SINAPI	954 72	VASO SANITÁRIO SIFONADO CONVENCIONAL PARA PCD SEM FURO FRONTAL COM LOUÇA BRANCA COM ASSENTO, INCLUSO CONJUNTO DE LIGAÇÃO PARA BACIA SANITÁRIA AJUSTÁVEL - FORNECIMENTO E INSTALAÇÃO. AF_01/2020	UN	4,00	755,32	BDI 1	944,15	3.776,60
1.15.3.0.4.	SINAPI	955 42	PORTA TOALHA ROSTO EM METAL CROMADO, TIPO ARGOLA, INCLUSO FIXAÇÃO. AF_01/2020	UN	4,00	55,00	BDI 1	68,75	275,00
1.15.3.0.5.	SINAPI	955 44	PAPELEIRA DE PAREDE EM METAL CROMADO SEM TAMPA, INCLUSO FIXAÇÃO. AF_01/2020	UN	4,00	76,48	BDI 1	95,60	382,40
1.15.3.0.6.	SINAPI	955 47	SABONETEIRA PLÁSTICA TIPO DISPENSER PARA SABONETE LÍQUIDO COM RESERVATÓRIO 800 A 1500 ML, INCLUSO FIXAÇÃO. AF_01/2020	UN	4,00	56,00	BDI 1	70,00	280,00
1.15.3.0.7.	SINAPI	100 863	BARRA DE APOIO EM "L", EM AÇO INOX POLIDO 70 X 70 CM, FIXADA NA PAREDE - FORNECIMENTO E INSTALAÇÃO. AF_01/2020	UN	4,00	509,46	BDI 1	636,83	2.547,30
1.16.			CENTRAL DE GLP						3.880,24

Assinado por 2 pessoas: JOSE CARLOS DE PAULA e MOISÉS JOSÉ DE ANDRADE
Para verificar a validade das assinaturas, acesse <https://riobom.1doc.com.br/verificacao/8FE4-19A9-4504-4EBC> e informe o código 8FE4-19A9-4504-4EBC





PREFEITURA MUNICIPAL DE RIO BOM

Estado do Paraná

Avenida Curitiba, 65 – CNPJ : 75. 771.212/ 0001-71 - Fone: (043) 3468 1123

E-mail: prefeitura@riobom.pr.gov.br

1.16.0.1.	COTAÇÃO	CO T	CENTRAL DE GLP PARA 2 BOTIJÕES P-13, INCLUINDO LOCAÇÃO, FUNDAÇÃO(ESTACA Ø 20CM - 1,50M),ESTRUTURAS DE CONCRETO,PISO CIMENTADO, ALVENARIA ESTRUTURAL EM BLOCOS DE CONCRETO, LAJE EM CONCRETO ARMADO , IMPERMEABILIZAÇÕES ,ESQUADRIAS, REVESTIMENTOS ,TUBULAÇÕES E CONEXÕES PARA GLP , REGISTRO, VÁLVULAS E MEDIDORES, PLACAS DE SINALIZAÇÃO ,2 EXTINTORES E PINTURA - FORNECIMENTO E INSTALAÇÃO.	CJ	1,00	3104,20	BDI 1	3880,2 4	3.880,24
1.17.			LIMPEZA FINAL						1.127,35
1.17.0.1.	SINAPI	998 14	LIMPEZA DE SUPERFÍCIE COM JATO DE ALTA PRESSÃO. AF_04/2019	M2	439,94	2,05	BDI 1	2,56	1.127,35

Segio Henrique Ribas Macuco (responsável pela elaboração da planilha.

1.1 - Está incluso nos serviços:

1.1.1 - Demais serviços estipulados nos documentos fornecidos pela Secretaria de Obras, tudo de acordo com os Projetos, Orçamento, Memorial Descritivo, Planilha Orçamentária, especificações técnicas em documentos e demais exigências estipuladas pela da Secretaria Municipal de Viação e Obras da Prefeitura de Rio Bom.

1.3- Tudo de acordo com relação nos Projetos Técnicos, Memoriais, Orçamentos e especificações técnicas e demais exigências da Secretaria Municipal de Viação e Obras, conforme especificações e condições constantes neste Termo de Referência, de acordo com o a legislação federal atua.

2- DA JUSTIFICATIVA DA CONTRATAÇÃO:

Investir em infraestruturas públicas para melhor atendimento da população, tendo em vista que neste local o municipio atende toda a população em referencia a assistencia Social, conselho tutelar, e onde o grupo conviver se reúne todo mes para confraternização, e o local vem se deteriorando de tempos em tempos, por isso a necessidade da reforma e ampplição, construindo um cozinha para que os funcionarios trabalhem com dignidade.

3- ESPECIFICAÇÕES TÉCNICAS

3.1. As especificações técnicas da obra estão descritas no Memorial Descritivo, Projetos e demais documentos compostos do Processo Licitatório e Encargos da Obra.

4- DA CLASSIFICAÇÃO DOS SERVIÇOS

4.1 - Os serviços a serem contratados ou adquiridos enquadram-se na classificação de bens e serviços comuns de mercado, estabelecendo os critérios de melhor qualidade de execução ou materiais disponíveis com garantia, e especialmente determinados nos requisitos técnicos de engenharia e Normas Reguladoras Brasileiras como exemplo: ABNT – INMETRO, DETRAN, DENATRAN, SINAPI e/ou Internacionais.





PREFEITURA MUNICIPAL DE RIO BOM

Estado do Paraná

Avenida Curitiba, 65 – CNPJ : 75. 771.212/ 0001-71 - Fone: (043) 3468 1123

E-mail: prefeitura@riobom.pr.gov.br

5 – DO CRITÉRIO DE AVALIAÇÃO DAS PROPOSTAS

5.1- O objeto da presente contratação destina-se ao fornecimento de serviços caracterizados como comuns e de boa qualidade, assim entendidos, aqueles cujos padrões de desempenho e qualidade estejam objetivamente definidos, utilizando-se de especificações usuais no mercado, e especialmente aplicados de forma eficaz e alta qualidade, obedecendo ao determinado nos requisitos técnicos de engenharia e normas reguladoras brasileiras como exemplo: ABNT – INMETRO, DETRAN, DENATRAN, SINAPI e/ou Internacionais.

6 - DOS PRAZOS DE EXECUÇÃO E CONDIÇÕES DE ENTREGA DO OBJETO

- 6.1 - Conhecido o resultado final do presente certame, a empresa vencedora será notificada para assinar o Contrato no prazo máximo de 05 (cinco) dias úteis, a contar da data de recebimento da convocação.
- 6.2 – Os serviços deverão ser executados de acordo com os Projetos.
- 6.3 – Os serviços deverão ser executados e entregues dentro dos prazos estabelecidos no **CRONOGRAMA FÍSICO FINANCEIRO DA OBRA.**

7 – DA FORMA DE PAGAMENTO

- 7.1 - A prefeitura Municipal de Rio Bom efetuará o pagamento mediante apresentação da Nota Fiscal, que deverá ser enviada à Secretaria requisitante, demonstrando a quantidade total com o respectivo preço unitário e total dos fornecimentos.
- 7.2 - A liberação do pagamento, contudo, ficará sujeita ao aceite do objeto pelo Setor responsável.
- 7.3 - Nota Fiscal/Fatura deverá ser emitida pela Contratada, obrigatoriamente com o CNPJ apresentado na proposta comercial, na documentação para habilitação e no contrato firmado, não se admitindo Notas Fiscais/Faturas emitidas com outro CNPJ, mesmo que pertencente a filial ou matriz.
- 7.4 - Não haverá, em hipótese alguma, pagamento antecipado.
- 7.5 - Em caso de irregularidades na emissão dos documentos fiscais, o prazo de pagamento, sem alteração de seu valor, será contado a partir de sua reapresentação, desde que devidamente regularizados.
- 7.6 - Nenhum pagamento será efetuado à contratada, enquanto pendente de liquidação qualquer obrigação financeira decorrente de penalidade ou inadimplência, sem que isso gere direito a reajustamento de preços.

8 – DA DOTAÇÃO ORÇAMENTÁRIA

8.1 – Recurso:

As despesas oriundas da presente licitação da seguinte dotação orçamentária correrão por conta de verbas codificadas sob o número adiante descrito:

As despesas oriundas da presente licitação correrão por conta da seguinte dotação orçamentária:

DESPESA DESDOBRADA	DOTAÇÃO	FONTE DE RECURSO
--------------------	---------	------------------





PREFEITURA MUNICIPAL DE RIO BOM

Estado do Paraná

Avenida Curitiba, 65 – CNPJ : 75. 771.212/ 0001-71 - Fone: (043) 3468 1123

E-mail: prefeitura@riobom.pr.gov.br

1542

08.0108.24400112.050.000.4.4.90.51.01.99.00

841

9 – COMPOSIÇÃO DE PREÇO DOS SERVIÇOS

- 9.1 - Os valores referenciais constam na Planilha Orçamentária, Quadro de Composição do Investimento, Planilha de Cálculo de BDI e Memorial de Cálculo, todos compostos no Processo administrativo que compõe a referida Licitação da obra.
- 9.2 - Os valores de composição é composto pelo agrupamento dos serviços, totalizando todos os valores unitários da planilha de orçamento, sendo simplificado em:

10 – DO VALOR TOTAL ESTIMADO

- 10.1 – O valor total estimado da presente contratação **incluso BDI** é de:

R\$ 348,936.67 (Trezentos e quarenta e oito mil novecentos e trinta e seis reais e sessenta e sete centavos).

- 10.2 - O valor este composto pela soma dos valores unitários, subtotais, maquinários, materiais, mão de obra utilizada e BDI constante a Planilha de Orçamento integrante do Processo da referida obra.
- 10.3 – Os recursos aplicados serão empenhados com RECURSOS FEDERAIS, ATRAVÉS DE TRANSFERÊNCIAS ESPECIAIS, SOB OS CODIGOS DO PLANO DE AÇÃO 09032024-073277.
- 10.4 – **O valor estimado foi apurado a partir de preços constante do processo administrativo e elaborado com base majoritariamente em orçamento da tabela SINAP e itens não compostos na referida tabela SINAPI.**
- 10.5 – No Valor Total estão inclusos todos os custos diretos e indiretos, inclusive todas as incidências fiscais, tributárias, trabalhistas, previdenciárias, locomoção, frete, alimentação e demais encargos de responsabilidade do Contratante.

11 – DA VIGÊNCIA DO CONTRATO

- 11.1 - O Contrato terá vigência a partir da assinatura, com término em **12 Meses**, podendo ser prorrogado, conforme determina a legislação federal atual.

12 – DOS RESULTADOS ESPERADOS

- 12.1 – Pavimentação asfáltica em tratamento superficial triplo (tst), na estrada rural municipal de acesso ao distrito de santo antônio do palmital, numa extensão de 4.650,00 metros.

13 – DO RECEBIMENTO E CRITÉRIO DE ACEITAÇÃO DO OBJETO

- 13.1 - Os serviços objeto deste certame deverão ser executados nos locais de acordo com os Projetos, Memorial Descritivo e ou determinação da Secretaria de Viação e obras da cidade de Rio Bom, que os





PREFEITURA MUNICIPAL DE RIO BOM

Estado do Paraná

Avenida Curitiba, 65 – CNPJ : 75. 771.212/ 0001-71 - Fone: (043) 3468 1123

E-mail: prefeitura@riobom.pr.gov.br

receberão através do responsável, nos locais indicados, no prazo máximo de 05 (cinco) dias após assinatura da medição e protocolo da mesma.

- 13.2 - Nos termos da legislação federal atual, poderá a administração, quando o vencedor do certame não aceitar ou retirar o instrumento equivalente, no prazo e condições estabelecidos, chamar os licitantes remanescentes na ordem de classificação, para fazê-lo em igual período e nas mesmas condições da primeira classificada, sem prejuízo das sanções previstas.
- 13.3 - Observado na legislação federal atual, a solicitação, autorização, acompanhamento, fiscalização, recebimento e conferência dos serviços e possíveis materiais objeto do contrato serão realizados pela SECRETARIA MUNICIPAL DE DE VIAÇÃO E OBRAS do Município de Rio Bom.
- 13.4 - Os responsáveis pelos referidos Departamento, Setor e Seção encaminharão documentos contendo as ocorrências que impliquem em multas a serem aplicadas à Contratada.
- 13.5 - Os responsáveis pelo recebimento anotarão em registro próprio todas as ocorrências relacionadas com o fornecimento dos objetos, determinando o que for necessário à regularização de possíveis faltas ou defeitos observados.
- 13.6 - Por ocasião da entrega dos serviços e possíveis materiais adjudicados, a contratada ficará obrigada a adotar todas as medidas de segurança, visando evitar a ocorrência de danos materiais e pessoais a seus funcionários e a terceiros, ficando responsável pelas consequências originadas de acidentes ou ocorrências que se verificarem por culpa ou dolo de seus prepostos.
- 13.7 - Caberá à contratada arcar com os custos do transporte e entrega dos materiais no endereço estipulado, sendo de sua responsabilidade a descarga dos materiais.
- 13.8. A Administração poderá suprimir ou acrescer o objeto do contrato em até 25% (vinte e cinco por cento) do seu valor inicial atualizado, a seu critério exclusivo, de acordo com o a legislação federal atual.

14 – DAS OBRIGAÇÕES DA CONTRATADA

- 14.1 – Manter, durante execução do objeto deste Termo de Referência, todas as condições de habilitação e qualificação exigidas na licitação, devendo comunicar à Prefeitura Municipal de Rio Bom a superveniência de fato impeditivo da manutenção dessas condições;
- 14.2 – Substituir no prazo máximo de 10 (dez) dias corridos, a partir da data da comunicação escrita pela Prefeitura Municipal de Rio Bom, todo e qualquer serviço ou possível material defeituoso ou que vier a apresentar defeito durante o **prazo de garantia de 05 (cinco) anos**;
- 14.3 – Responsabilizar-se pelos danos causados diretamente à Administração ou a terceiros, decorrentes de sua culpa ou dolo, até a entrega do serviço para a Prefeitura Municipal de Rio Bom, incluindo serviços de terceiros e na prestação da garantia;
- 14.4 – Prestar todos os esclarecimentos que forem solicitados pela Prefeitura Municipal de Rio Bom, em qualquer etapa, da execução do objeto;
- 14.5 – Entregar os serviços executados obedecendo aos prazos de garantia e métodos corretos de execução dos mesmos.





PREFEITURA MUNICIPAL DE RIO BOM

Estado do Paraná

Avenida Curitiba, 65 – CNPJ : 75. 771.212/ 0001-71 - Fone: (043) 3468 1123

E-mail: prefeitura@riobom.pr.gov.br

- 14.6 – Reparar, corrigir, remover, reconstruir ou substituir, às suas expensas, no total ou em parte, o objeto do contrato em que se verificarem vícios, defeitos ou incorreções;
- 14.7 – Manter sigilo, sob pena de responsabilidade, sobre todo e qualquer assunto de interesse da Prefeitura Municipal de Rio Bom, ou de terceiros que tomar conhecimento em razão da execução do objeto contratado, devendo orientar seus empregados nesse sentido;
- 14.8 – É expressamente vedada sob nenhum pretexto, à transferência de responsabilidade da (s) vencedora (s) para outras entidades, sejam fabricantes, representantes ou quaisquer outros, para a execução do fornecimento do objeto;
- 14.9 – Indicar preposto para recebimento das notificações, informando o endereço eletrônico (e-mail), fax e telefone;
- 14.10 – Responsabilizar-se pelo cumprimento das prescrições referentes às leis trabalhistas, e previdência social e de segurança do trabalho, em relação a seus empregados;
- 14.11 – Arcar com todas as despesas, diretas ou indiretas, decorrentes do cumprimento das obrigações assumidas, sem qualquer ônus para a Prefeitura Municipal de Rio Bom;
- 14.12 – Aceitar nas mesmas condições pactuadas, os acréscimos ou supressões que fizerem necessárias, até 25% do valor inicial atualizado contratado, conforme exigências no Termo de Referência.

15 – DAS OBRIGAÇÕES DA CONTRATANTE

- 15.1 - Efetuar os pagamentos devidos à CONTRATADA, na forma pactuada neste contrato.
- 15.2 - Acompanhar e fiscalizar a execução do Contrato, bem como atestar na Nota Fiscal/Fatura, a entrega efetiva do objeto.
- 15.3 - Notificar, formal e tempestivamente, a Contratada sobre irregularidades observadas nos produtos;
- 15.4 - Prestar as informações e os esclarecimentos que venham a ser solicitados pela CONTRATADA.
- 15.5 - Aplicar, se for o caso, as sanções administrativas e penalidades regulamentares e contratuais.

16 – DO RESPONSÁVEL PELO RECEBIMENTO, ENDEREÇO ELETRÔNICO E TELEFONE

- 16.1 - Ficará responsável pelos serviços da Secretaria Municipal de Obras, o servidor conforme dados abaixo: Nome: **Sergio Henrique Ribas Macuco (engenheiro)**

17. QUALIFICAÇÃO TÉCNICA E ATESTADO DE VISITA TÉCNICA

- 17.1. A visita técnica para o conhecimento das condições locais dos serviços a serem realizados é FACULTATIVA, sendo exigida do licitante apenas a DECLARAÇÃO de conhecimento das condições nas quais o objeto será executado, devidamente assinada pelo responsável da Empresa proponente e pelo Engenheiro Civil indicado como responsável técnico que acompanhará a execução das obras e serviços.





PREFEITURA MUNICIPAL DE RIO BOM

Estado do Paraná

Avenida Curitiba, 65 – CNPJ : 75. 771.212/ 0001-71 - Fone: (043) 3468 1123

E-mail: prefeitura@riobom.pr.gov.br

17.2 - Apresentar 01 (um) Atestado de Capacidade Técnica (declaração ou certidão), fornecido por pessoa jurídica de direito público ou privado, onde comprove que o licitante teve ou esta tendo um bom desempenho no fornecimento do objeto deste termo, equivalentes em quantidade e características iguais ou superiores.

17.3 - Comprovações de aptidão de desempenho técnico da licitante através de atestados e ou certidões fornecidas por pessoa jurídica de direito público ou privado devidamente registrado no conselho Regional de Engenharia e Agronomia – CREA ou Conselho de Arquitetura e Urbanismo - CAU, comprovando ter em

seu quadro de funcionários profissional qualificado, Engenheiro/Arquiteto responsável pela empresa executado os serviços de maior complexidade da obra conforme relação abaixo:

Capacidade Técnico-Operacional, comprovada por meio de atestados fornecidos por pessoa jurídica de direito público ou privado, em nome do licitante, que comprovem a prévia execução de obras/serviços de características e complexidade semelhantes às constantes do objeto da licitação.

17.4 - Os **Acervos Técnicos deverão** estar devidamente registrados em nome e CNPJ da empresa licitante ou do Engenheiro Civil a ela vinculado.

17.5 – **Apresentar as CRQ (Certidões de Registro e Quitação) válidas do(s) Engenheiro Registrado** no Quadro Técnico do CREA e do possível(is) Profissional(is) apresentado em Contrato.

17.6 - A **CAT constituirá prova da capacidade técnico – profissional** da pessoa jurídica somente se o responsável técnico indicado estiver a ela vinculado como integrante de seu quadro técnico

11.7 - O pessoal técnico da licitante deverá comprovar ser Engenheiro Civil.

11.8 - **Registro no Conselho Regional de Engenharia, Arquitetura e Agronomia (CREA)** que comprove que a empresa possui em seu quadro técnico habilitado.

18 - DA FISCALIZAÇÃO

18.1 - O servidor designado pelo Órgão Contratante deverá ter experiência necessária para o acompanhamento e controle da execução do objeto do contrato;

18.2 - A verificação da adequação da execução do objeto deverá ser realizada com base nos critérios previstos no Termo de Referência, Projetos, Memorial Descritivo, Orçamento, Cronograma Físico Financeiro e demais documentos anexos ao Edital.

19 - DO GESTOR

19.1 - Em atendimento ao que preconiza a legislação federal atual, os representantes da Administração especialmente designado para assistir e subsidiar informações da execução deste contrato serão os responsáveis pelo recebimento dos produtos, conforme especificado neste termo.

– Ficará responsável pela fiscalização, o servidor **Sergio Henrique Ribas Macuco (engenheiro do Município)**.





PREFEITURA MUNICIPAL DE RIO BOM

Estado do Paraná

Avenida Curitiba, 65 – CNPJ : 75. 771.212/ 0001-71 - Fone: (043) 3468 1123

E-mail: prefeitura@riobom.pr.gov.br

20 - DAS DISPOSIÇÕES GERAIS

- 20.1 - Qualquer pedido de esclarecimento em relação a eventuais dúvidas na interpretação do presente Termo de Referência deverá ser encaminhado ao agente contratação e equipe de apoio do Município de Rio Bom, pelo email licita@riobom.pr.gov.br.

21 – MEDIDAS ACAUTELADORAS

- 21.1 – De acordo Com a legislação federal atual, a Administração Pública poderá, sem a prévia manifestação do interessado, motivadamente, adotar providências acauteladoras, inclusive retendo o pagamento, em caso de risco iminente, como forma de prevenir a ocorrência de dano de difícil ou impossível reparação.

22 - RESPONSÁVEL PELA ESPECIFICAÇÃO

Rio Bom, 22 de Maio de 2024.

JOSE CARLOS DE PAULA

Agente de Contratação

Portaria 002/2024





PREFEITURA MUNICIPAL DE RIO BOM

Estado do Paraná

Avenida Curitiba, 65 – CNPJ : 75. 771.212/ 0001-71 - Fone: (043) 3468 1123

E-mail: prefeitura@riobom.pr.gov.br

ANEXO II – MODELO DE DECLARAÇÃO DE QUE SE ENQUADRA NO CONCEITO LEGAL DE MICROEMPRESA OU EMPRESA DE PEQUENO PORTE

(papel timbrado da licitante)

Ao Agente de Contratação e Equipe de Apoio
Prefeitura Municipal de Rio Bom, Estado do Paraná
CONCORRÊNCIA ELETRÔNICA Nº 001/2024

Pelo presente instrumento, a empresa, CNPJ nº, com sede na....., através de seu representante legal infra-assinado:

DECLARA, sob as penas do artigo 299 do Código Penal, que se **enquadra na situação de() MICROEMPRESA, () EMPRESA DE PEQUENO PORTE ou () COOPERATIVA**, nos

termos da Lei Complementar nº 123/06, alterada pela Lei Complementar nº 147/14, bem assim que inexistem fatos supervenientes que conduzam ao seu desenquadramento desta situação. (*Marcar este item caso se enquadre na situação de microempresa, empresa de pequeno porte ou cooperativa.)

() **DECLARA**, para fins de obtenção do benefício disposto nos [arts. 42 a 49 da Lei Complementar nº 123, de 14 de dezembro de 2006](#), que no ano-calendário de realização da licitação, ainda não celebramos contratos com a Administração Pública cujos valores somados extrapolem a receita bruta máxima admitida para fins de enquadramento como empresa de pequeno porte ([§2º do Art. 4º da Lei 14133/2021](#)). (*Marcar este item caso se enquadre na situação de microempresa ou empresa de pequeno).

Local e data, _____, _____ de _____ de 2024.

(Identificação e Assinatura do Representante Legal)

(Dados da empresa: Razão Social e CNPJ)





PREFEITURA MUNICIPAL DE RIO BOM

Estado do Paraná

Avenida Curitiba, 65 – CNPJ : 75. 771.212/ 0001-71 - Fone: (043) 3468 1123

E-mail: prefeitura@riobom.pr.gov.br

ANEXO III – MODELO DE DECLARAÇÃO DE QUE ATENDE AOS REQUISITOS DE HABILITAÇÃO

Pelo presente instrumento, a empresa, CNPJ nº, com sede na, através de seu representante legal infra-assinado **DECLARA:**

() que atende aos requisitos de habilitação, e que responderá pela veracidade das informações prestadas, na forma da lei (art. 63, I, da Lei nº 14.133/2021).

Local e data, _____, de _____ de 2024.

(Identificação e Assinatura do Representante Legal)

(Dados da empresa: Razão Social e CNPJ)





PREFEITURA MUNICIPAL DE RIO BOM

Estado do Paraná

Avenida Curitiba, 65 – CNPJ : 75. 771.212/ 0001-71 - Fone: (043) 3468 1123

E-mail: prefeitura@riobom.pr.gov.br

ANEXO IV – MODELO DE DECLARAÇÃO DE QUE ATENDE PLENAMENTO O OBJETO DA LICITAÇÃO

Pelo presente instrumento, a empresa, CNPJ nº, com sede na, através de seu representante legal infra-assinado **DECLARA:**

() que está plenamente capacitado o objeto de acordo com o licitado, referente ao **CONCORRÊNCIA ELETRÔNICA Nº 004/2024**, nas quantidades e nos prazos previstos e que está ciente e concorda com as condições contidas no Edital e seus anexos.

Local e data, _____, _____ de _____ de 2024.

(Identificação e Assinatura do Representante Legal)
(Dados da empresa: Razão Social e CNPJ)





PREFEITURA MUNICIPAL DE RIO BOM

Estado do Paraná

Avenida Curitiba, 65 – CNPJ : 75. 771.212/ 0001-71 - Fone: (043) 3468 1123

E-mail: prefeitura@riobom.pr.gov.br

ANEXO V – MODELO DE DECLARAÇÃO DE QUE CUMPRE COM O DISPOSTONO INCISO XXXIII DO ART. 7º DA CONSTITUIÇÃO FEDERAL.

Pelo presente instrumento, a empresa, CNPJ nº, com sede na....., através de seu representante legal infra-assinado **DECLARA:**

() que não emprega menor de 18 anos em trabalho noturno, perigoso ou insalubre e não emprega menor de 16 anos, salvo menor, a partir de 14 anos, na condição de aprendiz, nos termos do artigo 7º, XXXIII, da Constituição.

Local e data, _____, _____ de _____ de 2024.

(Identificação e Assinatura do Representante Legal)
(Dados da empresa: Razão Social e CNPJ)





PREFEITURA MUNICIPAL DE RIO BOM

Estado do Paraná

Avenida Curitiba, 65 – CNPJ : 75. 771.212/ 0001-71 - Fone: (043) 3468 1123

E-mail: prefeitura@riobom.pr.gov.br

ANEXO VI – MODELO DE DECLARAÇÃO DE QUE CUMPRE COM O DISPOSTONO ART. 63, IV DA LEI 14.133 DE 2021.

Pelo presente instrumento, a empresa, CNPJ nº, com sede na....., através de seu representante legal infra-assinado **DECLARA:**

() que cumpre as exigências de reserva de cargos para pessoa com deficiência e parareabilitado da Previdência Social, previstas em lei e em outras normas específicas.

Local e data, _____, _____ de _____ de 2024.

(Identificação e Assinatura do Representante Legal)
(Dados da empresa: Razão Social e CNPJ)





PREFEITURA MUNICIPAL DE RIO BOM

Estado do Paraná

Avenida Curitiba, 65 – CNPJ : 75. 771.212/ 0001-71 - Fone: (043) 3468 1123

E-mail: prefeitura@riobom.pr.gov.br

ANEXO VII – MODELO DE DECLARAÇÃO DE IDONEIDADE

Pelo presente instrumento, a empresa, CNPJ nº, com sede na....., através de seu representante legal infra-assinado **DECLARA:**

() que a empresa não foi declarada inidônea por nenhum órgão público de qualquer esfera de governo, estando apta a contratar com o poder público.

A idoneidade da empresa licitante poderá ser verificada ainda através dos seguintes meios:

1. Cadastro Nacional de Empresas Inidôneas e Suspensas - CEIS, mantido pela Controladoria-Geral da União (<https://portaldatransparencia.gov.br/sancoes/consulta?cadastro=2&ordenarPor=nomeSancionado&direcao=asc>); e
2. Cadastro Nacional de Empresas Punidas – CNEP, mantido pela Controladoria-Geral da União (<https://portaldatransparencia.gov.br/sancoes/consulta?cadastro=2&ordenarPor=nomeSancionado&direcao=asc>).
3. Cadastro Nacional de Condenações Cíveis por Atos de Improbidade Administrativa, mantido pelo Conselho Nacional de Justiça (https://www.cnj.jus.br/improbidade_adm/consultar_requerido.php)

Local e data, _____, _____ de _____ de 2024.

(Identificação e Assinatura do Representante Legal)
(Dados da empresa: Razão Social e CNPJ)





PREFEITURA MUNICIPAL DE RIO BOM

Estado do Paraná

Avenida Curitiba, 65 – CNPJ : 75. 771.212/ 0001-71 - Fone: (043) 3468 1123

E-mail: prefeitura@riobom.pr.gov.br

ANEXO VIII – MODELO DE DECLARAÇÃO DE NEPOTISMO

Pelo presente instrumento, a empresa, CNPJ nº, com sede na....., através de seu representante legal infra-assinado **DECLARA:**

() que não possui em seu quadro societário, cônjuge, companheiro ou parente, em linha reta ou colateral, por consanguinidade ou por afinidade, até o terceiro grau, de servidor público Municipal do ente licitante, que nele exerça cargo em comissão ou função de confiança, seja membro da comissão de contratação, agente de contratação ou autoridade ligada à contratação.

() Possui em seu quadro societário componente, com o grau de parentesco e/ou vínculo por afinidade ou consanguinidade prescrito pela *Súmula Vinculante 13/STF*, em relação aos seguintes agentes públicos do ente licitante:

1. Nome: _____ Ente: _____

2. Nome: _____ Ente: _____

Local e data, _____, _____ de _____ de 2024.

(Identificação e Assinatura do Representante Legal)
(Dados da empresa: Razão Social e CNPJ)





PREFEITURA MUNICIPAL DE RIO BOM

Estado do Paraná

Avenida Curitiba, 65 – CNPJ : 75. 771.212/ 0001-71 - Fone: (043) 3468 1123

E-mail: prefeitura@riobom.pr.gov.br

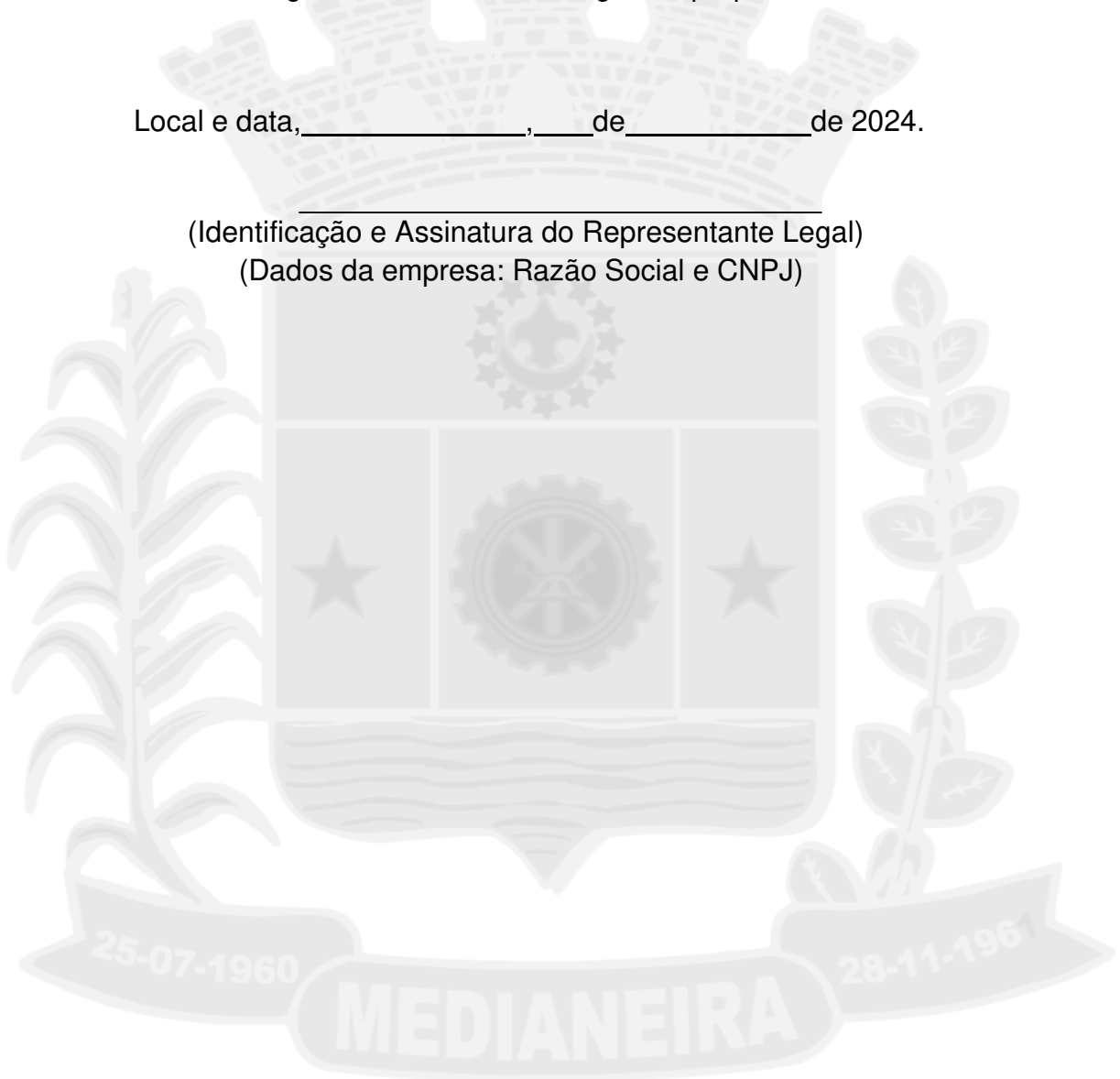
ANEXO IX – MODELO DE DECLARAÇÃO DE QUE CUMPRE COM O DIPOSTONO **§1º DO ART. 63 DA LEI 14.133 DE 2021**

Pelo presente instrumento, a empresa, CNPJ nº, com sede na....., através de seu representante legal infra-assinado **DECLARA:**

() que suas propostas econômicas compreendem a integralidade dos custos para atendimento dos direitos trabalhistas assegurados na Constituição Federal, nas leis trabalhistas, nas normas infralegais, nas convenções coletivas de trabalho e nos termos de ajustamento de conduta vigentes na data de entrega das propostas.

Local e data, _____, _____ de _____ de 2024.

(Identificação e Assinatura do Representante Legal)
(Dados da empresa: Razão Social e CNPJ)





PREFEITURA MUNICIPAL DE RIO BOM

Estado do Paraná

Avenida Curitiba, 65 – CNPJ : 75. 771.212/ 0001-71 - Fone: (043) 3468 1123

E-mail: prefeitura@riobom.pr.gov.br

ANEXO X – MODELO DE DECLARAÇÃO DE IDENTIFICAÇÃO DE RESPONSÁVEL

Pelo presente instrumento, a empresa, CNPJ nº, com sede na....., através de seu representante legal infra-assinado **DECLARA**, para os devidos fins de direito, na qualidade de Proponente dos procedimentos licitatórios, instaurados por este Município, que o(a) responsável legal da empresa é o(a) Sr.(a)....., Portador(a) do RG sob nº e CPF nº, cuja função/cargo é.....(sócio administrador/procurador/diretor/etc), responsável pela assinatura do contrato.

Local e data, _____, _____ de _____ de 2024.

(Identificação e Assinatura do Representante Legal)
(Dados da empresa: Razão Social e CNPJ)





PREFEITURA MUNICIPAL DE RIO BOM

Estado do Paraná

Avenida Curitiba, 65 – CNPJ : 75. 771.212/ 0001-71 - Fone: (043) 3468 1123

E-mail: prefeitura@riobom.pr.gov.br

ANEXO XI – MODELO DE DECLARAÇÃO DE CONHECIMENTO AS NORMAS DE PREVENÇÃO À CORRUPÇÃO

Pelo presente instrumento, a empresa, CNPJ nº, com sede na....., através de seu representante legal infra-assinado **DECLARA:**

() conhecer as normas de prevenção à corrupção previstas na legislação brasileira, dentre elas, a Lei de Improbidade Administrativa (Lei Federal nº 8.429/1992), a Lei Federal nº 12.846/2013 e seus regulamentos, se comprometem que para a execução deste contrato nenhuma das partes poderá oferecer, dar ou se comprometer a dar, a quem quer que seja, aceitar ou se comprometer a aceitar, de quem quer que seja, tanto por conta própria quanto por intermédio de outrem, qualquer pagamento, doação, compensação, vantagens financeiras ou benefícios indevidos de qualquer espécie, de modo fraudulento que constituam prática ilegal ou de corrupção, bem como de manipular ou fraudar o equilíbrio econômico financeiro do presente contrato, seja de forma direta ou indireta quanto ao objeto deste contrato, devendo garantir, ainda que seus prepostos, administradores e colaboradores ajam da mesma forma.

Local e data, _____, _____ de _____ de 2024.

(Identificação e Assinatura do Representante Legal)
(Dados da empresa: Razão Social e CNPJ)





PREFEITURA MUNICIPAL DE RIO BOM

Estado do Paraná

Avenida Curitiba, 65 – CNPJ : 75. 771.212/ 0001-71 - Fone: (043) 3468 1123

E-mail: prefeitura@riobom.pr.gov.br

ANEXO XII – MODELO DE DECLARAÇÃO DE COMPROMETIMENTO

DECLARA, para os devidos fins que em caso de qualquer comunicação futura referente a este processo licitatório, bem como em caso de eventual contratação, concordo que o Contrato seja encaminhado para o seguinte endereço:

E-mail:

Telefone: () ____ - ____

Caso altere o citado e-mail ou telefone **comprometo-me** em protocolizar pedido de alteração junto ao Sistema de Protocolo deste Município, sob pena de ser considerado como intimado nos dados anteriormente fornecidos.

Comprometo-me a manter durante a execução do contrato, em compatibilidade com as obrigações assumidas, todas as condições de habilitação e qualificação exigidas na licitação.

Local e data, _____, _____ de _____ de 2024.

(Identificação e Assinatura do Representante Legal)

(Dados da empresa: Razão Social e CNPJ)





PREFEITURA MUNICIPAL DE RIO BOM

Estado do Paraná

Avenida Curitiba, 65 – CNPJ : 75. 771.212/ 0001-71 - Fone: (043) 3468 1123

E-mail: prefeitura@riobom.pr.gov.br

ANEXO XIII – MODELO DE DEMONSTRATIVO DE ÍNDICES CONTÁBEIS

_____, inscrita no CNPJ sob n.º _____, por intermédio de seu representante legal, o (a) Sr. (a) _____, portador (a) da Cédula de Identidade n.º _____, inscrito (a) no CPF sob o n.º _____, **DECLARA**, para todos os fins de direito e sob as penas da lei, que:

- I - As demonstrações abaixo correspondem a real situação da empresa;
- II - Esses índices foram obtidos no Balanço Patrimonial do último exercício social já exigível;
- III - A qualquer tempo nos comprometemos a apresentar todos os documentos ou informações necessárias à comprovação das demonstrações.

Tipo de Índice	Fórmula de Cálculo ¹	Índice
LG=	$\frac{\textit{Ativo Circulante} + \textit{Ativo Não Circulante}}{\textit{Passivo Circulante} + \textit{Passivo Não Circulante}}$	
SG=	$\frac{\textit{Ativo Total}}{\textit{Passivo Circulante} + \textit{Passivo Não Circulante}}$	
LC=	$\frac{\textit{Ativo Circulante}}{\textit{Passivo Circulante}}$	

¹Substituir pelos valores em moeda corrente nacional (R\$).

Local e data, _____, de _____ de 2024.

Assinatura devidamente identificada do **representante legal da empresa proponente** (apontado no contrato social ou procuração com poderes específicos).

Contador (Nome, CRC e assinatura)





PREFEITURA MUNICIPAL DE RIO BOM

Estado do Paraná

Avenida Curitiba, 65 – CNPJ : 75. 771.212/ 0001-71 - Fone: (043) 3468 1123

E-mail: prefeitura@riobom.pr.gov.br

ANEXO XIV – RENUNCIA VISITA TÉCNICA

CONCORRÊNCIA Nº ___/2024

Objeto: Contratação de empresa especializada para construção de 04 salas de aula em alvenaria e reforço do muro de Arrimo existente no CMEI Joao Paulo II de Rio Bom, conforme memorial descritivo, projetos, planilha orçamentária e cronograma físico financeiro, com recursos Federais, através de Transferências Especiais, sob os codigos do plano de ação 09032023037754 e 0903-04760.

Nome da Proponente:

CNPJ nº:

Endereço:

Fone:

E-mail:

O representante da (inserir o nome da proponente) Sr. (a) (inserir o nome do representante), **DECLARA** que renuncia à Visita Técnica aos locais e/ou instalações do objeto licitado, de que tem pleno conhecimento das condições e peculiaridades inerentes à natureza dos trabalhos, assumindo total responsabilidade por esse fato e informando que não o utilizará para quaisquer questionamentos futuros que ensejem avarias técnicas e/ou financeiras para com a Contratante.

Rio Bom, _____ de _____ de 2024.

(carimbo, nome e assinatura do responsável legal) (carteira de identidade – número e órgão emissor e CPF – número)





PREFEITURA MUNICIPAL DE RIO BOM

Estado do Paraná

Avenida Curitiba, 65 – CNPJ : 75. 771.212/ 0001-71 - Fone: (043) 3468 1123

E-mail: prefeitura@riobom.pr.gov.br

ANEXO XV – MODELO DE ATESTADO DE VISITA TÉCNICA

Objeto: Contratação de empresa especializada para construção de 04 salas de aula em alvenaria e reforço do muro de Arrimo existente no CMEI Joao Paulo II de Rio Bom, conforme memorial descritivo, projetos, planilha orçamentária e cronograma físico financeiro, com recursos Federais, através de Transferências Especiais, sob os codigos do plano de ação 09032023037754 e 0903-04760.

Declaramos que o Engenheiro Civil/Arquiteto ou equivalente _____, inscrito no CREA/CAU n° _____/D/____, e RG. n° _____/SSP/____, e/ou o acionista/proprietário/titular da empresa Sr. _____ inscrito no CPF.MF. n° _____ e da cédula de identidade RG. n° _____ representante da proponente _____, localizada _____, número _____, Bairro – CEP: _____ – Município de _____ - _____, devidamente credenciado, visitou o local da execução da obra do objeto acima citado, da Tomada de Preços em epigrafe, bem como tomou conhecimento de todo o Edital, projetos, planilhas e memoriais descritivos.

Rio Bom, _____ de _____ de 2024.

Eng°. _____
CREA/CAU ____ n° ____/D/____.

Pela empresa RG
E CPF

Observação: A visita técnica é facultativa, desde que preencha a renuncia, conforme Anexo XIV.





PREFEITURA MUNICIPAL DE RIO BOM

Estado do Paraná

Avenida Curitiba, 65 – CNPJ : 75. 771.212/ 0001-71 - Fone: (043) 3468 1123

E-mail: prefeitura@riobom.pr.gov.br

ANEXO XVI – MINUTA CONTRATO

CONTRATO DE PRESTAÇÃO DE SERVIÇOS DE ENGENHARIA QUE ENTRE SI CELEBRAM O MUNICÍPIO DE RIO BOM /PR E «Contratado».

CONTRATO Nº

PROCESSO LICITATÓRIO Nº

MODALIDADE: CONCORRÊNCIA ELETRÔNICA Nº

HOMOLOGAÇÃO:

Pelo presente instrumento particular de contrato, de um lado, **A PREFEITURA DO MUNICÍPIO DE RIO BOM**, pessoa jurídica de direito, público interno, devidamente cadastrada no CNPJ sob o nº 75.771.212/0001-71 com sede a Avenida Curitiba nº 65, na cidade de Rio Bom, Estado do Paraná, neste ato devidamente representado por seu Prefeito Municipal, Sr. Moisés José De Andrade, brasileiro, divorciado, portador do RG nº 36176326 SSP/PR e CPF nº 487.450.819-72, residente à Avenida Curitiba, nº 15, Rio Bom estado do Paraná doravante designada **CONTRATANTE** e, de outro lado à empresa....., Pessoa jurídica, inscrita no CNPJ/MF sob o nº....., Com sede à....., nº, Na cidade de....., Estado do....., Neste ato representado pelo Sr ,,, Portador da Cédula de Identidade nº----- e do CPF nº, Residente e domiciliado na cidade de....., A seguir denominada **CONTRATADA**, têm entre si justo e contratada o constante nas cláusulas a seguir enumeradas:

1. CLÁUSULA PRIMEIRA – DO OBJETO

Contratação de empresa especializada para ampliação e reforma do Centro Social Urbano, localizado na Rua Ayrton Senna da Silva nº 272, conforme Edital, Memorial Descritivo, Projetos, Planilha Orçamentária e Cronograma Físico Financeiro, Com Recursos Federais, através de Transferências Especiais, sob os codigos do plano de ação 09032024-073277.

1.1 A **CONTRATADA** se declara em condições de executar o objeto deste contrato em estrita observância com o acordado em edital, e, na documentação levada a efeito pelo processo **CONCORRÊNCIA ELETRÔNICA Nº /**.

1.2 Vinculam esta contratação, independentemente de transcrição: o termo de referência; o edital da licitação, a proposta do contratado; e eventuais anexos dos documentos supracitados.

1.3 A assinatura do presente contrato indica à **CONTRATADA** possuir plena ciência de seu conteúdo, bem como dos demais documentos vinculados ao presente, sujeitando-se os mesmos às normas da Lei nº 14.133/21 e à totalidade das cláusulas contratuais aqui estabelecidas.

1.4 O regime de execução é o de **empreitada por preço unitário/global**.

2 CLÁUSULA SEGUNDA – DO PRAZO DE DURAÇÃO DO CONTRATO

2.1 O prazo de vigência da contratação é de **12 (doze) meses**, contados da data de assinatura, na forma do artigo 105 da Lei nº 14.133, de 2021.

Assinado por 2 pessoas: JOSE CARLOS DE PAULA e MOISÉS JOSE DE ANDRADE
Para verificar a validade das assinaturas, acesse <https://riobom.1doc.com.br/verificacao/8FE4-19A9-4504-4EBC> e informe o código 8FE4-19A9-4504-4EBC





PREFEITURA MUNICIPAL DE RIO BOM

Estado do Paraná

Avenida Curitiba, 65 – CNPJ : 75. 771.212/ 0001-71 - Fone: (043) 3468 1123

E-mail: prefeitura@riobom.pr.gov.br

2.2 O prazo de vigência será automaticamente prorrogado, independentemente de termo aditivo, quando o objeto não for concluído no período firmado acima, ressalvadas as providências cabíveis no caso de culpa do contratado, previstas neste instrumento.

3 CLÁUSULA TERCEIRA – MODELO DE EXECUÇÃO E GESTÃO CONTRATUAL

3.1 O regime de execução contratual, os modelos de gestão e de execução, assim como os prazos e condições de conclusão, entrega, observação e recebimento do objeto constam no Termo de Referência (Anexo I do Edital).

3.2 A fiscalização e o acompanhamento da execução do objeto deste instrumento serão de responsabilidade da CONTRATANTE, através de profissionais qualificados e devidamente credenciado pela Secretaria Municipal.

3.3 Fica vinculada à execução do objeto a matriz de riscos, anexo a este contrato, que constitui os riscos a serem suportados pelas partes contratantes.

4 CLÁUSULA QUARTA – DO VALOR

4.1 O **VALOR GLOBAL** para a execução do objeto deste contrato será de: **R\$ _ ()**, daqui por diante denominado “VALOR CONTRATUAL”, sendo que nos valores acima descritos já estão incluídas todas as despesas ordinárias diretas e indiretas decorrentes da execução do objeto, inclusive tributos e/ou impostos, encargos sociais, trabalhistas, previdenciários, fiscais e comerciais incidentes, taxa de administração, frete, seguro e outros necessários ao cumprimento integral do objeto da contratação.

4.2 **DOTAÇÃO ORÇAMENTÁRIA:** O pagamento da importância contida nesta cláusula correrá à conta dos recursos provenientes da dotação orçamentária seguinte:

DESPESA DESDOBRADA	DOTAÇÃO	FONTE DE RECURSO
912	05.0312.36500192.103.000.4.4.90.51.92.0 0.00	3833
913	05.0312.36500192.103.000.4.4.90.51.92.0 0.00	3136
RIO BOM, 17 DE JANEIRO DE 2024		

4.3 O valor acima é meramente estimativo, de forma que os pagamentos devidos ao contratado dependerão dos quantitativos efetivamente fornecidos.

5 CLÁUSULA QUINTA – DA FORMA DE PAGAMENTO

5.1 O prazo para pagamento ao contratado e demais condições a ele referentes encontram-se definidos no Termo de Referência.

5.2 Constatando o receptor qualquer divergência ou irregularidade na Nota Fiscal, esta será devolvida à licitante para as devidas correções.

6 CLÁUSULA SEXTA – REAJUSTE

6.1 Os preços inicialmente contratados são fixos e irajustáveis no prazo de um ano contado da data do orçamento estimado.





PREFEITURA MUNICIPAL DE RIO BOM

Estado do Paraná

Avenida Curitiba, 65 – CNPJ : 75. 771.212/ 0001-71 - Fone: (043) 3468 1123

E-mail: prefeitura@riobom.pr.gov.br

- 6.2 O orçamento estimado pela Administração baseou-se nas planilhas referenciais disponibilizadas na fase interna do processo.
- 6.3 Após o interregno de um ano, o valor fixado sofrerá atualização monetária anualmente, com base no menor índice acumulado entre: a) INPC – índice Nacional de Preços ao Consumidor; b) IPCA – Índice de preços ao Consumidor Amplo; c) IGP-M da Fundação Getúlio Vargas.
- 6.4 Nos reajustes subsequentes ao primeiro, o interregno mínimo de um ano será contado a partir dos efeitos financeiros do último reajuste.
- 6.5 A concessão de reajuste fica vinculado a disponibilidade orçamentária do exercício a que se referir.
- 6.6 No caso de atraso ou não divulgação do(s) índice (s) de reajustamento, o contratante pagará ao contratado a importância calculada pela última variação conhecida, liquidando a diferença correspondente tão logo seja(m) divulgado(s) o(s) índice(s) definitivo(s).
- 6.7 Fica o Contratado obrigado a apresentar memória de cálculo referente ao reajustamento de preços do valor remanescente, sempre que este ocorrer.
- 6.8 Nas aferições finais, o(s) índice(s) utilizado(s) para reajuste será(ão), obrigatoriamente, o(s) definitivo(s).
- 6.9 Caso o(s) índice(s) estabelecido(s) para reajustamento venha(m) a ser extinto(s) ou de qualquer forma não possa(m) mais ser utilizado(s), será(ão) adotado(s), em substituição, o(s) que vier(em) a ser determinado(s) pela legislação então em vigor.
- 6.10 Caso o índice estabelecido indique percentual inflacionário negativo, o valor contratual não sofrerá reajuste monetário.
- 6.11 Na ausência de previsão legal quanto ao índice substituto, as partes elegerão novo índice oficial, para reajustamento do preço do valor remanescente, por meio de termo aditivo

7 CLÁUSULA SÉTIMA – DA EXECUÇÃO

- 7.1 A execução do objeto deste contrato deverá ser realizado no prazo de **120 (Cento e vinte) dias** após ordem de serviço/nota de empenho emitido pela Secretaria responsável pela contratação.
- 7.2 Ficando a CONTRATADA temporariamente impossibilitada, total ou parcialmente, de cumprir seus deveres e responsabilidades relativos a execução do objeto contratado, deverá esta comunicar e justificar o fato, por escrito, no prazo de 48 (*quarenta e oito*) horas, para que, a contratante tome as providências cabíveis, inclusive no que diz respeito à aceitação ou não do alegado.
- 7.3 Enquanto perdurar o impedimento a CONTRATANTE se reserva o direito de contratar o fornecimento dos produtos com outro fornecedor, desde que respeitadas as condições desta licitação, não cabendo direito à CONTRATADA de formular qualquer reivindicação, pleito ou reclamação.

8 CLÁUSULA OITAVA – OBRIGAÇÕES DA CONTRATANTE

- 8.1 São obrigações do Contratante:
- 8.2 Exigir o cumprimento de todas as obrigações assumidas pelo Contratado, de acordo





PREFEITURA MUNICIPAL DE RIO BOM

Estado do Paraná

Avenida Curitiba, 65 – CNPJ : 75. 771.212/ 0001-71 - Fone: (043) 3468 1123

E-mail: prefeitura@riobom.pr.gov.br

- com o contrato e seus anexos;
- 8.3 Receber o objeto no prazo e condições estabelecidas no Termo de Referência;
- 8.4 Notificar o Contratado, por escrito, sobre vícios, defeitos ou incorreções verificadas no objeto fornecido, para que seja por ele substituído, reparado ou corrigido, no total ou em parte, às suas expensas;
- 8.5 Acompanhar e fiscalizar a execução do contrato e o cumprimento das obrigações pelo Contratado;
- 8.6 Comunicar a empresa para emissão de Nota Fiscal no que pertine à parcela incontroversa da execução do objeto, para efeito de liquidação e pagamento, quando houver controvérsia sobre a execução do objeto, quanto à dimensão, qualidade e quantidade, conforme o art. 143 da Lei nº 14.133, de 2021;
- 8.7 Efetuar o pagamento ao Contratado do valor correspondente à execução do objeto, no prazo, forma e condições estabelecidos no presente Contrato e no Termo de Referência;
- 8.8 Aplicar ao Contratado as sanções previstas na lei e neste Contrato;
- 8.9 Cientificar o órgão de representação judicial do município para adoção das medidas cabíveis quando do descumprimento de obrigações pelo Contratado;
- 8.10 Explicitamente emitir decisão sobre todas as solicitações e reclamações relacionadas à execução do presente Contrato, ressalvados os requerimentos manifestamente impertinentes, meramente protelatórios ou de nenhum interesse para a boa execução do ajuste.
- 8.11 A Administração terá o prazo de 30 (trinta) dias, a contar da data do protocolo do requerimento para decidir, admitida a prorrogação motivada, por igual período.
- 8.12 Responder eventuais pedidos de reestabelecimento do equilíbrio econômico-financeiro feitos pelo contratado no prazo máximo de 30 (trinta) dias.
- 8.13 Notificar os emitentes das garantias quanto ao início de processo administrativo para apuração de descumprimento de cláusulas contratuais.
- 8.14 Comunicar o Contratado na hipótese de posterior alteração do projeto pelo Contratante, no caso [do art. 93, §2º, da Lei nº 14.133, de 2021](#).
- 8.15 Fornecer por escrito as informações necessárias para o desenvolvimento dos serviços objeto do contrato.
- 8.16 Realizar avaliações periódicas da qualidade dos serviços, após seu recebimento.
- 8.17 Assegurar que o ambiente de trabalho, inclusive seus equipamentos e instalações, apresentem condições adequadas ao cumprimento, pelo Contratado, das normas de segurança e saúde no trabalho, quando o serviço for executado em suas dependências, ou em local por ela designado.
- 8.18 Não responder por quaisquer compromissos assumidos pelo Contratado com terceiros, ainda que vinculados à execução do contrato, bem como por qualquer dano causado a terceiros em decorrência de ato do Contratado, de seus empregados, prepostos ou subordinados.
- 8.19 Previamente à expedição da ordem de serviço, verificar pendências, liberar áreas e/ou adotar providências cabíveis para a regularidade do início da sua execução.

9 CLÁUSULA NONA – OBRIGAÇÕES DA CONTRATADA





PREFEITURA MUNICIPAL DE RIO BOM

Estado do Paraná

Avenida Curitiba, 65 – CNPJ : 75. 771.212/ 0001-71 - Fone: (043) 3468 1123

E-mail: prefeitura@riobom.pr.gov.br

- 9.1 O Contratado deve cumprir todas as obrigações constantes deste Contrato e de seus anexos, assumindo como exclusivamente seus os riscos e as despesas decorrentes da boa e perfeita execução do objeto, observando, ainda, as obrigações a seguir dispostas:
- 9.2 Manter preposto aceito pela Administração no local da obra ou do serviço para representá-lo na execução do contrato.
- 9.2.1 A indicação ou a manutenção do preposto da empresa poderá ser recusada pelo órgão ou entidade, desde que devidamente justificada, devendo a empresa designar outro para o exercício da atividade.
- 9.3 Atender às determinações regulares emitidas pelo fiscal do contrato ou autoridade superior;
- 9.4 Alocar os empregados necessários ao perfeito cumprimento das cláusulas deste contrato, com habilitação e conhecimento adequados, fornecendo os materiais, equipamentos, ferramentas e utensílios demandados, cuja quantidade, qualidade e tecnologia deverão atender às recomendações de boa técnica e a legislação de regência;
- 9.5 Reparar, corrigir, remover, reconstruir ou substituir, às suas expensas, no total ou em parte, no prazo fixado pelo fiscal do contrato, os serviços nos quais se verificarem vícios, defeitos ou incorreções resultantes da execução ou dos materiais empregados;
- 9.6 Responsabilizar-se pelos vícios e danos decorrentes da execução do objeto, de acordo com o Código de Defesa do Consumidor (Lei nº 8.078, de 1990), bem como por todo e qualquer dano causado à Administração ou terceiros, não reduzindo essa responsabilidade a fiscalização ou o acompanhamento da execução contratual pelo Contratante, que ficará autorizado a descontar dos pagamentos devidos ou da garantia, caso exigida no edital, o valor correspondente aos danos sofridos;
- 9.7 Efetuar comunicação ao Contratante, assim que tiver ciência da impossibilidade de realização ou finalização do serviço no prazo estabelecido, para adoção de ações de contingência cabíveis.
- 9.8 Não contratar, durante a vigência do contrato, cônjuge, companheiro ou parente em linha reta, colateral ou por afinidade, até o terceiro grau, de dirigente do contratante ou do fiscal ou gestor do contrato, nos termos do artigo 48, parágrafo único, da Lei nº 14.133, de 2021;
- 9.9 Entregar ao setor responsável pela fiscalização do contrato, até o dia trinta do mês seguinte ao da prestação dos serviços, os seguintes documentos:
- 9.9.1 prova de regularidade relativa à Seguridade Social;
- 9.9.2 certidão conjunta relativa aos tributos federais e à Dívida Ativa da União;
- 9.9.3 certidões que comprovem a regularidade perante a Fazenda Municipal ou Distrital do domicílio ou sede do contratado;
- 9.9.4 Certidão de Regularidade do FGTS – CRF; e
- 9.9.5 Certidão Negativa de Débitos Trabalhistas – CNDT;
- 9.10 Responsabilizar-se pelo cumprimento das obrigações previstas em Acordo, Convenção, Dissídio Coletivo de Trabalho ou equivalentes das categorias abrangidas pelo contrato, por todas as obrigações trabalhistas, sociais, previdenciárias, tributárias e as demais previstas em legislação específica, cuja inadimplência não transfere a responsabilidade ao Contratante;





PREFEITURA MUNICIPAL DE RIO BOM

Estado do Paraná

Avenida Curitiba, 65 – CNPJ : 75. 771.212/ 0001-71 - Fone: (043) 3468 1123

E-mail: prefeitura@riobom.pr.gov.br

9.11 Comunicar ao Fiscal do contrato, no prazo de 24 (vinte e quatro) horas, qualquer ocorrência anormal ou acidente que se verifique no local dos serviços.

9.12 Prestar todo esclarecimento ou informação solicitada pelo Contratante ou por seus prepostos, garantindo-lhes o acesso, a qualquer tempo, ao local dos trabalhos, bem como aos documentos relativos à execução do empreendimento.

9.13 Paralisar, por determinação do Contratante, qualquer atividade que não esteja sendo executada de acordo com a boa técnica ou que ponha em risco a segurança de pessoas ou bens de terceiros.

9.14 Promover a guarda, manutenção e vigilância de materiais, ferramentas, e tudo o que for necessário à execução do objeto, durante a vigência do contrato.

9.15 Conduzir os trabalhos com estrita observância às normas da legislação pertinente, cumprindo as determinações dos Poderes Públicos, mantendo sempre limpo o local dos serviços e nas melhores condições de segurança, higiene e disciplina.

9.16 Submeter previamente, por escrito, ao Contratante, para análise e aprovação, quaisquer mudanças nos métodos executivos que fujam às especificações do memorial descritivo ou instrumento congênere.

9.17 Não permitir a utilização de qualquer trabalho do menor de dezesseis anos, exceto na condição de aprendiz para os maiores de quatorze anos, nem permitir a utilização do trabalho do menor de dezoito anos em trabalho noturno, perigoso ou insalubre;

9.18 Manter durante toda a vigência do contrato, em compatibilidade com as obrigações assumidas, todas as condições exigidas para habilitação na licitação;

9.19 Cumprir, durante todo o período de execução do contrato, a reserva de cargos prevista em lei para pessoa com deficiência, para reabilitado da Previdência Social ou para aprendiz, bem como as reservas de cargos previstas na legislação;

9.19.1 Comprovar a reserva de cargos a que se refere a cláusula acima, no prazo fixado pelo fiscal do contrato, com a indicação dos empregados que preencheram as referidas vagas;

9.20 Guardar sigilo sobre todas as informações obtidas em decorrência do cumprimento do contrato;

9.21 Arcar com o ônus decorrente de eventual equívoco no dimensionamento dos quantitativos de sua proposta, inclusive quanto aos custos variáveis decorrentes de fatores futuros e incertos, devendo complementá-los, caso o previsto inicialmente em sua proposta não seja satisfatório para o atendimento do objeto da contratação, exceto quando ocorrer algum dos eventos arrolados no art. 124, II, d, da Lei nº 14.133, de 2021;

9.22 Realizar os serviços de manutenção e assistência técnica no(s) local(is) em que serão executados os serviços objetos do presente contrato;

9.23 O técnico deverá se deslocar ao local da repartição, salvo se o contratado tiver unidade de prestação de serviços em distância de [.] (inserir distância conforme avaliação técnica) do local demandado.

9.24 Ceder ao Contratante todos os direitos patrimoniais relativos ao objeto contratado, o qual poderá ser livremente utilizado e/ou alterado em outras ocasiões, sem necessidade de nova autorização do Contratado.





PREFEITURA MUNICIPAL DE RIO BOM

Estado do Paraná

Avenida Curitiba, 65 – CNPJ : 75. 771.212/ 0001-71 - Fone: (043) 3468 1123

E-mail: prefeitura@riobom.pr.gov.br

9.25 Considerando que o projeto contratado se refere a obra imaterial de caráter tecnológico, insuscetível de privilégio, a cessão dos direitos a que se refere o subitem acima inclui o fornecimento de todos os dados, documentos e elementos de informação pertinentes à tecnologia de concepção, desenvolvimento, fixação em suporte físico de qualquer natureza e aplicação da obra.

9.26 Apresentar os empregados devidamente identificados por meio de crachá ou outro meio de hábil identificação;

9.27 Apresentar ao Contratante, quando solicitado, a relação nominal dos empregados que adentrarão no órgão para a execução do serviço.

9.28 Observar os preceitos da legislação sobre a jornada de trabalho, conforme a categoria profissional.

9.29 Atender às solicitações do Contratante quanto à substituição dos empregados alocados, no prazo fixado pela fiscalização do contrato, nos casos em que ficar constatado descumprimento das obrigações relativas à execução do serviço, conforme descrito nas especificações do objeto.

9.30 Instruir seus empregados quanto à necessidade de acatar as Normas Internas do Contratante.

9.31 Instruir seus empregados a respeito das atividades a serem desempenhadas, alertando-os a não executarem atividades não abrangidas pelo contrato, devendo o Contratado relatar ao Contratante toda e qualquer ocorrência neste sentido, a fim de evitar desvio de função.

9.32 Instruir os seus empregados, quanto à prevenção de incêndios nas áreas do Contratante.

9.33 Adotar as providências e precauções necessárias, inclusive consulta nos respectivos órgãos, se necessário for, a fim de que não venham a ser danificadas as redes hidrossanitárias, elétricas e de comunicação.

9.34 Estar registrada ou inscrita no Conselho Profissional competente, conforme as áreas de atuação previstas no Edital, em plena validade.

9.35 Obter junto aos órgãos competentes, conforme o caso, as licenças necessárias e demais documentos e autorizações exigíveis, na forma da legislação aplicável.

9.36 Elaborar o Diário de Obra, incluindo diariamente, pelo Engenheiro preposto responsável, as informações sobre o andamento do empreendimento, tais como, número de funcionários, de equipamentos, condições de trabalho, condições meteorológicas, serviços executados, registro de ocorrências e outros fatos relacionados, bem como os comunicados à Fiscalização e situação das atividades em relação ao cronograma previsto.

9.37 Refazer, às suas expensas, os trabalhos executados em desacordo com o estabelecido nas especificações, bem como substituir aqueles realizados com materiais defeituosos ou com vício de construção, pelo prazo de 05 (cinco) anos, contado da data de emissão do Termo de Recebimento Definitivo.

9.38 Observar as diretrizes, critérios e procedimentos para a gestão dos resíduos da construção civil estabelecidos na Resolução nº 307, de 05/07/2002, com as alterações posteriores, do Conselho Nacional de Meio Ambiente - CONAMA, conforme [artigo 4º, §§ 2º e 3º, da Instrução Normativa SLTI/MP nº 1, de 19/01/2010](#), nos seguintes termos:





PREFEITURA MUNICIPAL DE RIO BOM

Estado do Paraná

Avenida Curitiba, 65 – CNPJ : 75. 771.212/ 0001-71 - Fone: (043) 3468 1123

E-mail: prefeitura@riobom.pr.gov.br

9.39 Nos termos dos [artigos 3º e 10º da Resolução CONAMA nº 307, de 05/07/2002](#), o Contratado deverá providenciar a destinação ambientalmente adequada dos resíduos da construção civil originários da contratação, obedecendo, no que couber, aos seguintes procedimentos:

9.39.1 resíduos Classe A (reutilizáveis ou recicláveis como agregados): deverão ser reutilizados ou reciclados na forma de agregados, ou encaminhados a aterros de resíduos classe A de preservação de material para usos futuros.

9.39.2 resíduos Classe B (recicláveis para outras destinações): deverão ser reutilizados, reciclados ou encaminhados a áreas de armazenamento temporário, sendo dispostos de modo a permitir a sua utilização ou reciclagem futura.

9.39.3 resíduos Classe C (para os quais não foram desenvolvidas tecnologias ou aplicações economicamente viáveis que permitam a sua reciclagem/recuperação): deverão ser armazenados, transportados e destinados em conformidade com as normas técnicas específicas.

9.39.4 resíduos Classe D (perigosos, contaminados ou prejudiciais à saúde): deverão ser armazenados, transportados, reutilizados e destinados em conformidade com as normas técnicas específicas.

9.40 Em nenhuma hipótese o Contratado poderá dispor os resíduos originários da contratação em aterros de resíduos sólidos urbanos, áreas de “bota fora”, encostas, corpos d’água, lotes vagos e áreas protegidas por Lei, bem como em áreas não licenciadas.

9.41 Responder por qualquer acidente de trabalho na execução dos serviços, por uso indevido de patentes registradas em nome de terceiros, por danos resultantes de defeitos ou incorreções dos serviços ou dos bens do Contratante, de seus funcionários ou de terceiros, ainda que ocorridos em via pública junto ao serviço de engenharia.

9.42 Realizar, conforme o caso, por meio de laboratórios previamente aprovados pela fiscalização e sob suas custas, os testes, ensaios, exames e provas que lhe caibam necessárias ao controle de qualidade dos materiais, serviços e equipamentos a serem aplicados nos trabalhos, conforme procedimento previsto nas especificações.

9.43 Providenciar, conforme o caso, as ligações definitivas das utilidades previstas no projeto (água, esgoto, gás, energia elétrica, telefone etc.), bem como atuar junto aos órgãos federais, estaduais e municipais e concessionárias de serviços públicos para a obtenção de licenças e regularização dos serviços e atividades concluídas (ex.: Habite-se, Licença Ambiental de Operação etc.).

10 CLÁUSULA DÉCIMA – GARANTIA DE EXECUÇÃO

10.1 A contratação conta com garantia de execução, nos moldes do art. 96 da Lei nº 14.133, de 2021, em valor correspondente a 5% (cinco por cento) do valor inicial/total/ anual do contrato.

11 CLÁUSULA DÉCIMA PRIMEIRA – INFRAÇÕES E SANÇÕES ADMINISTRATIVAS (art. 92, XIV)

11.1 Comete infração administrativa, nos termos da [Lei nº 14.133, de 2021](#), o contratado que:





PREFEITURA MUNICIPAL DE RIO BOM

Estado do Paraná

Avenida Curitiba, 65 – CNPJ : 75. 771.212/ 0001-71 - Fone: (043) 3468 1123

E-mail: prefeitura@riobom.pr.gov.br

- a) der causa à inexecução parcial do contrato;
- b) der causa à inexecução parcial do contrato que cause grave dano à Administração ou ao funcionamento dos serviços públicos ou ao interesse coletivo;
- c) der causa à inexecução total do contrato;
- d) ensejar o retardamento da execução ou da entrega do objeto da contratação sem motivo justificado;
- e) apresentar documentação falsa ou prestar declaração falsa durante a execução do contrato;
- f) praticar ato fraudulento na execução do contrato;
- g) comportar-se de modo inidôneo ou cometer fraude de qualquer natureza;
- h) praticar ato lesivo previsto no [art. 5º da Lei nº 12.846, de 1º de agosto de 2013](#).

11.2 Serão aplicadas ao contratado que incorrer nas infrações acima descritas as seguintes sanções:

i. **Advertência**, quando o contratado der causa à inexecução parcial do contrato, sempre que não se justificar a imposição de penalidade mais grave ([art. 156, §2º, da Lei nº 14.133, de 2021](#));

ii. **Impedimento de licitar e contratar**, quando praticadas as condutas descritas nas alíneas “b”, “c” e “d” do subitem acima deste Contrato, sempre que não se justificar a imposição de penalidade mais grave ([art. 156, § 4º, da Lei nº 14.133, de 2021](#));

iii. **Declaração de inidoneidade para licitar e contratar**, quando praticadas as condutas descritas nas alíneas “e”, “f”, “g” e “h” do subitem acima deste Contrato, bem como nas alíneas “b”, “c” e “d”, que justifiquem a imposição de penalidade mais grave ([art. 156, §5º, da Lei nº 14.133, de 2021](#)).

iv. Multa:

- a) de 0,1% (*um décimo por cento*) do valor global do Contrato por dia consecutivo de atraso em relação ao prazo de prestação dos serviços;
- b) de 1% (*um por cento*) do valor contratual quando a CONTRATADA, por ação, omissão ou negligência, infringir qualquer das obrigações estipuladas neste instrumento;

11.3 Quando da aplicação de multas, a CONTRATANTE notificará à CONTRATADA que terá prazo de 10 (*dez*) dias para recolher à Tesouraria da CONTRATANTE a importância correspondente, sob pena de incorrer em outras sanções cabíveis.

11.4 A aplicação das sanções previstas neste Contrato não exclui, em hipótese alguma, a obrigação de reparação integral do dano causado ao Contratante ([art. 156, §9º, da Lei nº 14.133, de 2021](#))

11.5 Todas as sanções previstas neste Contrato poderão ser aplicadas cumulativamente com a multa ([art. 156, §7º, da Lei nº 14.133, de 2021](#)).

11.5.1 Antes da aplicação da multa será facultada a defesa do interessado no prazo de 15 (quinze) dias úteis, contado da data de sua intimação ([art. 157, da Lei nº 14.133, de 2021](#))

11.5.2 Se a multa aplicada e as indenizações cabíveis forem superiores ao valor do pagamento eventualmente devido pelo Contratante ao Contratado, além da perda desse valor, a diferença será descontada da garantia prestada ou será cobrada judicialmente ([art. 156, §8º, da Lei nº 14.133, de 2021](#)).





PREFEITURA MUNICIPAL DE RIO BOM

Estado do Paraná

Avenida Curitiba, 65 – CNPJ : 75. 771.212/ 0001-71 - Fone: (043) 3468 1123

E-mail: prefeitura@riobom.pr.gov.br

11.5.3 Previamente ao encaminhamento à cobrança judicial, a multa poderá ser recolhida administrativamente no prazo máximo de 30 (trinta) dias, a contar da data do recebimento da comunicação enviada pela autoridade competente.

11.6 A aplicação das sanções realizar-se-á em processo administrativo que assegure o contraditório e a ampla defesa ao Contratado, observando-se o procedimento previsto no **caput** e parágrafos do [art. 158 da Lei nº 14.133, de 2021](#), para as penalidades de impedimento de licitar e contratar e de declaração de inidoneidade para licitar ou contratar.

11.7 Na aplicação das sanções serão considerados ([art. 156, §1º, da Lei nº 14.133, de 2021](#)):

- a) a natureza e a gravidade da infração cometida;
- b) as peculiaridades do caso concreto;
- c) as circunstâncias agravantes ou atenuantes;
- d) os danos que dela provierem para o Contratante;
- e) a implantação ou o aperfeiçoamento de programa de integridade, conforme normas e orientações dos órgãos de controle.

11.8 Os atos previstos como infrações administrativas na [Lei nº 14.133, de 2021](#), ou em outras leis de licitações e contratos da Administração Pública que também sejam tipificados como atos lesivos na [Lei nº 12.846, de 2013](#), serão apurados e julgados conjuntamente, nos mesmos autos, observados o rito procedimental e autoridade competente definidos na referida Lei ([art. 159](#)).

11.9 A personalidade jurídica do Contratado poderá ser desconsiderada sempre que utilizada com abuso do direito para facilitar, encobrir ou dissimular a prática dos atos ilícitos previstos neste Contrato ou para provocar confusão patrimonial, e, nesse caso, todos os efeitos das sanções aplicadas à pessoa jurídica serão estendidos aos seus administradores e sócios com poderes de administração, à pessoa jurídica sucessora ou à empresa do memorando com relação de coligação ou controle, de fato ou de direito, com o Contratado, observados, em todos os casos, o contraditório, a ampla defesa e a obrigatoriedade de análise jurídica prévia ([art. 160, da Lei nº 14.133, de 2021](#)).

11.10 O Contratante deverá, no prazo máximo 15 (quinze) dias úteis, contado da data de aplicação da sanção, informar e manter atualizados os dados relativos às sanções por ela aplicadas, para fins de publicidade no Cadastro Nacional de Empresas Inidôneas e Suspensas (Ceis) e no Cadastro Nacional de Empresas Punidas (Cnep), instituídos no âmbito do Poder Executivo Federal. ([Art. 161, da Lei nº 14.133, de 2021](#)).

11.11 As sanções de impedimento de licitar e contratar e declaração de inidoneidade para licitar ou contratar são passíveis de reabilitação na forma do [art. 163 da Lei nº 14.133/21](#).

11.12 Os débitos do contratado para com a Administração contratante, resultantes de multa administrativa e/ou indenizações, não inscritos em dívida ativa, poderão ser compensados, total ou parcialmente, com os créditos devidos pelo referido órgão decorrentes deste mesmo contrato ou de outros contratos administrativos que o contratado possua com o mesmo órgão ora contratante, na forma da Instrução [Normativa SEGES/ME nº 26, de 13 de abril de 2022](#).

12 CLÁUSULA DÉCIMA SEGUNDA – DA RESCISÃO





PREFEITURA MUNICIPAL DE RIO BOM

Estado do Paraná

Avenida Curitiba, 65 – CNPJ : 75. 771.212/ 0001-71 - Fone: (043) 3468 1123

E-mail: prefeitura@riobom.pr.gov.br

12.1 O contrato pode ser extinto antes de cumpridas as obrigações nele estipuladas, ou antes do prazo nele fixado, por algum dos motivos previstos no [artigo 137 da Lei nº 14.133/21](#), bem como amigavelmente, assegurados o contraditório e a ampla defesa.

12.1.1 Nesta hipótese, aplicam-se também os [artigos 138 e 139 da mesma Lei](#).

12.1.2 A alteração social ou a modificação da finalidade ou da estrutura da empresa não ensejará a rescisão se não restringir sua capacidade de concluir o contrato.

12.1.2.1 Se a operação implicar mudança da pessoa jurídica contratada, deverá ser formalizado termo aditivo para alteração subjetiva.

12.2. O termo de rescisão, sempre que possível, será precedido:

12.2.1. Balanço dos eventos contratuais já cumpridos ou parcialmente cumpridos;

12.2.2. Relação dos pagamentos já efetuados e ainda devidos;

12.2.3. Indenizações e multas.

12.3. A extinção do contrato não configura óbice para o reconhecimento do desequilíbrio econômico-financeiro, hipótese em que será concedida indenização por meio de termo indenizatório ([art. 131, caput, da Lei n.º 14.133, de 2021](#)).

13 CLÁUSULA DÉCIMA TERCEIRA – DA CESSÃO DO CONTRATO E SUBCONTRATAÇÃO

13.1 A CONTRATADA não poderá ceder o presente Contrato a nenhuma pessoa física ou jurídica, sem autorização prévia, por escrito, da CONTRATANTE.

13.2 A CONTRATADA deverá executar pessoalmente o objeto deste contrato, ficando impossibilitada de subempreitá-los por qualquer motivo, salvo termo de autorização expressamente firmado para esse fim e contendo as obrigações que a CONTRATADA e/ou subcontratada deverá respeitar, sob pena do mesmo ser rescindido de pleno direito, ficando a CONTRATADA sujeita a pagamento de multa equivalente a 10% (dez por cento) do valor do contrato.

13.3 Em qualquer hipótese de subcontratação, permanece a responsabilidade integral do contratado pela perfeita execução contratual, cabendo-lhe realizar a supervisão e coordenação das atividades do subcontratado, bem como responder perante o contratante pelo rigoroso cumprimento das obrigações contratuais correspondentes ao objeto da subcontratação.

14 CLÁUSULA DÉCIMA QUARTA – DAS ALTERAÇÕES

14.1 Eventuais alterações contratuais reger-se-ão pela disciplina dos [arts. 124 e seguintes da Lei nº 14.133, de 2021](#).

14.2 O contratado é obrigado a aceitar, nas mesmas condições contratuais, os acréscimos ou supressões que se fizerem necessários, até o limite de 25% (vinte e cinco por cento) do valor inicial atualizado do contrato.

14.3 Registros que não caracterizam alteração do contrato podem ser realizados por simples apostila, dispensada a celebração de termo aditivo, na forma do [art. 136 da Lei nº 14.133, de 2021](#).





PREFEITURA MUNICIPAL DE RIO BOM

Estado do Paraná

Avenida Curitiba, 65 – CNPJ : 75. 771.212/ 0001-71 - Fone: (043) 3468 1123

E-mail: prefeitura@riobom.pr.gov.br

15 CLÁUSULA DÉCIMA QUINTA – DOS CASOS OMISSOS

15.1.1. Os casos omissos serão decididos pelo contratante, segundo as disposições contidas na Lei [nº 14.133, de 2021](#), e demais normas federais aplicáveis e, subsidiariamente, segundo as disposições contidas na [Lei nº 8.078, de 1990 – Código de Defesa do Consumidor](#) – e normas e princípios gerais dos contratos.

16 CLÁUSULA DÉCIMA SEXTA – DO CONHECIMENTO DAS PARTES

Ao firmar este instrumento, declara a CONTRATADA ter plena ciência de seu conteúdo, bem como dos demais documentos vinculados ao presente Contrato.

17 CLÁUSULA DÉCIMA SÉTIMA – DA FRAUDE E DA CORRUPÇÃO

I - Os licitantes devem observar e o contrato deve observar e fazer observar, por seus fornecedores e subcontratados, se admitia subcontratação, o mais alto padrão de ética durante todo o processo de licitação, de contratação e de execução do objeto contratual.

Para os propósitos desta cláusula, definem-se as seguintes práticas:

- a) "**prática corrupta**": oferecer, dar, receber ou solicitar, direta ou indiretamente, qualquer vantagem com o objetivo de influenciar a ação de servidor público no processo de licitação ou na execução de contrato;
- b) "**prática fraudulenta**": a falsificação ou omissão dos fatos, com o objetivo de influenciar o processo de licitação ou de execução de contrato;
- c) "**prática colusiva**": esquematizar ou estabelecer um acordo entre dois ou mais licitantes, com ou sem o conhecimento de representantes ou prepostos do órgão licitador, visando estabelecer preços em níveis artificiais e não competitivos;
- d) "**prática coercitiva**": causar dano ou ameaçar causar dano, direta ou indiretamente, às pessoas ou sua propriedade, visando influenciar sua participação em um processo licitatório ou afetar a execução do contrato;
- e) "**prática obstrutiva**": (i) destruir, falsificar, alterar ou ocultar provas em inspeções ou fazer declarações falsas aos representantes do organismo financeiro multilateral, com o objetivo de impedir materialmente a apuração de alegações de prática prevista, desde Edital; (ii) atos cuja intenção seja impedir materialmente o exercício do direito de o organismo financeiro multilateral promover inspeção.

II - Na hipótese de financiamento, parcial ou integral, por organismo financeiro multilateral, mediante adiantamento ou reembolso, este organismo imporá sanção sobre uma empresa ou pessoa física, inclusive declarando-a inelegível, indefinidamente ou por prazo determinado,





PREFEITURA MUNICIPAL DE RIO BOM

Estado do Paraná

Avenida Curitiba, 65 – CNPJ : 75. 771.212/ 0001-71 - Fone: (043) 3468 1123

E-mail: prefeitura@riobom.pr.gov.br

para a outorga de contratos financiados pelo organismo se, em qualquer momento, constataro envolvimento da empresa, diretamente ou por meio de um agente, em práticas corruptas, fraudulentas, colusivas, coercitivas ou obstrutivas ao participar da licitação ou da execução um contrato financiado pelo organismo.

III - Considerando os propósitos das cláusulas acima, o licitante vencedor, como condição para a contratação, deverá concordar e autorizar que, na hipótese de o contrato vir a ser financiado, em parte ou integralmente, por organismo financeiro multilateral, mediante adiantamento ou reembolso, permitirá que o organismo financeiro e/ou pessoas por ele formalmente indicadas possam inspecionar o local de execução do contrato e todos os documentos, contas e registros relacionados à licitação e à execução do contrato.

18 CLÁUSULA DÉCIMA OITAVA – PUBLICAÇÃO

18.1 Incumbirá ao contratante divulgar o presente instrumento no Portal Nacional de Contratações Públicas (PNCP), na forma prevista no [art. 94 da Lei 14.133, de 2021](#), bem como no respectivo sítio oficial na Internet, em atenção ao [art. 8º, §2º, da Lei n. 12.527, de 2011](#), c/c [art. 7º, §3º, inciso V, do Decreto n. 7.724, de 2012](#).

19 CLÁUSULA DÉCIMA NONA – DO FORO

Para a solução de pendências oriundas deste instrumento contratual, não resolvidas pela via administrativa, elegem as partes, de comum acordo, o foro da Comarca de Marilândia do Sul, Estado do Paraná, com renúncia de outro por mais privilegiado que seja.

E, para firmeza e como prova de assim haverem, entre si, ajustado e contratado, é lavrado o presente Contrato, de acordo com o artigo 105, da Lei nº 14.133/2021, o qual, depois de lido e achado conforme, é assinado pelas partes contratantes, pelo fiscal de contrato e pelas testemunhas abaixo nomeadas, dele extraindo-se as cópias necessárias para sua aprovação e execução.

Rio Bom-PR, _____ de _____ de ____.

MUNICÍPIO DE RIO BOM /PR
Prefeito Municipal

REPRESENTANTE LEGAL
Razão Social

Fiscal de Contrato

Nome:
CPF nº

Testemunha(S)

Nome:
CPF nº:

Nome:
CPF nº:





VERIFICAÇÃO DAS ASSINATURAS



Código para verificação: 8FE4-19A9-4504-4EBC

Este documento foi assinado digitalmente pelos seguintes signatários nas datas indicadas:

- ✓ JOSE CARLOS DE PAULA (CPF 549.XXX.XXX-53) em 24/05/2024 15:25:54 (GMT-03:00)
Papel: Parte
Emitido por: Sub-Autoridade Certificadora 1Doc (Assinatura 1Doc)

- ✓ MOISÉS JOSE DE ANDRADE (CPF 487.XXX.XXX-72) em 24/05/2024 15:52:54 (GMT-03:00)
Papel: Parte
Emitido por: Sub-Autoridade Certificadora 1Doc (Assinatura 1Doc)

Para verificar a validade das assinaturas, acesse a Central de Verificação por meio do link:

<https://riobom.1doc.com.br/verificacao/8FE4-19A9-4504-4EBC>

Proc. Administrativo 10- 2.585/2024

De: Jose P. - SEMFI-LICIT

Para: Envolvidos internos acompanhando

Data: 24/05/2024 às 15:29:22

Aviso de Licitação

–

Jose Carlos de Paula

Diretor industria e Comercio/Licitações geral

Anexos:

aviso_de_licitacao_Municipio.pdf

Assinado digitalmente (anexos) por:

Assinante	Data	Assinatura	
Moisés Jose de Andrade	24/05/2024 15:52:07	1Doc	MOISÉS JOSE DE ANDRADE CPF 487.XXX.XXX-72

Para verificar as assinaturas, acesse <https://riobom.1doc.com.br/verificacao/> e informe o código: **16E0-5A84-6DD5-7137**



PREFEITURA MUNICIPAL DE RIO BOM

Estado do Paraná

Avenida Curitiba, 65 – CNPJ: 75. 771.212/ 0001-71 - Fone: (043) 3468-1123

E-mail: licita@riobom.pr.gov.br

AVISO DE LICITAÇÃO **CONCORRÊNCIA ELETRÔNICA Nº 004/2024** **PROCESSO LICITATORIO Nº 048/2024**

O MUNICÍPIO de **Rio Bom-PR**, torna público que às **09:00** horas do dia **12/06/2024**, na Avenida Curitiba , 65 - Centro, realizará licitação na modalidade **CONCORRÊNCIA ELETRÔNICA**, do tipo **MENOR PREÇO GLOBAL** pela PLATAFORMA: Bolsa Nacional de Compras: <https://bnc.org.br> nos termos da Lei Federal nº 14.133/2021 e suas alterações posteriores, e condições previstas no Edital e seus anexos, objetivando a **CONTRATAÇÃO DE EMPRESA ESPECIALIZADA PARA AMPLIAÇÃO E REFORMA DO CENTRO SOCIAL URBANO, LOCALIZADO NA RUA AYRTON SENNA DA SILVA Nº 272, CONFORME EDITAL, MEMORIAL DESCRITIVO, PROJETOS, PLANILHA ORÇAMENTÁRIA E CRONOGRAMA FÍSICO FINANCEIRO, COM RECURSOS FEDERAIS, ATRAVÉS DE TRANSFERÊNCIAS ESPECIAIS, SOB O CÓDIGO DO PLANO DE AÇÃO 09032024-073277.**

Informações e esclarecimentos relativos ao edital, modelos e anexos poderão ser solicitados junto ao **ao setor de Licitações do Município de Rio Bom, Paraná, Brasil - Telefone: (043) 3468-1123 - E-mail licita@riobom.pr.gov.br.**

A Pasta Técnica, com o inteiro teor do Edital e seus respectivos modelos, adendos e anexos, poderá ser examinada no seguinte endereço: www.riobom.pr.gov.br ou www.bnc.org.br.

Rio Bom, Paraná, 23 de Maio de 2024.

PREFEITURA MUNICIPAL DE RIO BOM

Moisés José de Andrade

Prefeito Municipal





VERIFICAÇÃO DAS ASSINATURAS



Código para verificação: 16E0-5A84-6DD5-7137

Este documento foi assinado digitalmente pelos seguintes signatários nas datas indicadas:

- ✓ MOISÉS JOSE DE ANDRADE (CPF 487.XXX.XXX-72) em 24/05/2024 15:52:05 (GMT-03:00)
Papel: Parte
Emitido por: Sub-Autoridade Certificadora 1Doc (Assinatura 1Doc)

Para verificar a validade das assinaturas, acesse a Central de Verificação por meio do link:

<https://riobom.1doc.com.br/verificacao/16E0-5A84-6DD5-7137>

Proc. Administrativo 11- 2.585/2024

De: Luiz S. - SEMFI-LICIT

Para: SEMFI-LICIT - Divisão de Licitação

Data: 24/05/2024 às 16:05:18

—
Luiz Ricardo Moro da Silva

Diretor de Licitação

Proc. Administrativo 12- 2.585/2024

De: Luiz S. - SEMFI-LICIT

Para: Envolvidos internos acompanhando

Data: 27/05/2024 às 15:00:41

—
Luiz Ricardo Moro da Silva

Diretor de Licitação

Anexos:

AVISO_DE_LICITACAO_PUBLICACAO.pdf

AVISO_DE_LICITACAO_PUBLICACAO_DIOU.pdf

Mural_de_Licitacoes_Municipais.pdf



Prefeitura Municipal de Rio Bom

Licitações e Contratos

Aviso de Licitação



PREFEITURA MUNICIPAL DE RIO BOM

Estado do Paraná

Avenida Curitiba, 65 – CNPJ: 75.771.212/0001-71 - Fone: (043) 3468-1123

E-mail: licita@riobom.pr.gov.br

AVISO DE LICITAÇÃO

CONCORRÊNCIA ELETRÔNICA Nº 004/2024

PROCESSO LICITATORIO Nº 048/2024

O MUNICÍPIO de **Rio Bom-PR**, torna público que às **09:00** horas do dia **12/06/2024**, na Avenida Curitiba, 65 - Centro, realizará licitação na modalidade **CONCORRÊNCIA ELETRÔNICA**, do tipo **MENOR PREÇO GLOBAL** pela PLATAFORMA: Bolsa Nacional de Compras: <https://bnc.org.br> nos termos da Lei Federal nº 14.133/2021 e suas alterações posteriores, e condições previstas no Edital e seus anexos, objetivando a **CONTRATAÇÃO DE EMPRESA ESPECIALIZADA PARA AMPLIAÇÃO E REFORMA DO CENTRO SOCIAL URBANO, LOCALIZADO NA RUA AYRTON SENNA DA SILVA Nº 272, CONFORME EDITAL, MEMORIAL DESCRITIVO, PROJETOS, PLANILHA ORÇAMENTÁRIA E CRONOGRAMA FÍSICO FINANCEIRO, COM RECURSOS FEDERAIS, ATRAVÉS DE TRANSFERÊNCIAS ESPECIAIS, SOB O CÓDIGO DO PLANO DE AÇÃO 09032024-073277.**

Informações e esclarecimentos relativos ao edital, modelos e anexos poderão ser solicitados junto ao **ao setor de Licitações do Município de Rio Bom, Paraná, Brasil - Telefone: (043) 3468-1123 - E-mail licita@riobom.pr.gov.br.**

A Pasta Técnica, com o inteiro teor do Edital e seus respectivos modelos, adendos e anexos, poderá ser examinada no seguinte endereço: www.riobom.pr.gov.br ou www.bnc.org.br.

Rio Bom, Paraná, 23 de Maio de 2024.

PREFEITURA MUNICIPAL DE RIO BOM

Moisés José de Andrade

Prefeito Municipal

Assinado por 1 pessoa: MOISÉS JOSE DE ANDRADE
Para verificar a validade das assinaturas, acesse <https://riobom.1doc.com.br/verificacao/16E0-5A84-6DD5-7137> e informe o código 16E0-5A84-6DD5-7137





VERIFICAÇÃO DAS ASSINATURAS



Código para verificação: 16E0-5A84-6DD5-7137

Este documento foi assinado digitalmente pelos seguintes signatários nas datas indicadas:

- ✓ MOISÉS JOSE DE ANDRADE (CPF 487.XXX.XXX-72) em 24/05/2024 15:52:05 (GMT-03:00)
Papel: Parte
Emitido por: Sub-Autoridade Certificadora 1Doc (Assinatura 1Doc)

Para verificar a validade das assinaturas, acesse a Central de Verificação por meio do link:

<https://riobom.1doc.com.br/verificacao/16E0-5A84-6DD5-7137>

EXTRATO 2º TERMO ADITIVO AO CONTRATO Nº 31/2022

OBJETO: o referido contrato tem por objeto a contratação de empresa de gestão pública para implantação e manutenção de sistema integrado da unidade de Pronto Atendimento 24 horas do município, com fulcro no art. 25, caput, da Lei nº 8.666/93 e consonância com o Parecer Jurídico nº 128/2022, que ficam fazendo parte integrante do presente em todos os seus itens e condições.

CONTRATANTE: MUNICÍPIO DE QUATRO BARRAS, CNPJ nº 76.105.568/0001-39.
CONTRATADA: ELOTECH GESTÃO PÚBLICA LTDA, CNPJ sob nº 80.896.194/0001-94.
DO OBJETO: Constitui o objeto deste termo aditivo a prorrogação do referido contrato firmado entre as partes no dia 19/05/2022, nos termos previstos em sua "CLÁUSULA QUARTA: "DA VIGÊNCIA, DOS PRAZOS E CONDIÇÕES DA EXECUÇÃO DOS SERVIÇOS" e "CLÁUSULA NONA: "DA ALTERAÇÃO DO CONTRATO - DO AUMENTO E SUPRESSÃO E DO REAJUSTE".

DA PRORROGAÇÃO: Pelo presente termo aditivo, fica prorrogado o prazo de vigência do contrato por mais 12 (doze) meses a contar de 21 de maio de 2024 com término em 21 de maio de 2025.

DO REAJUSTE: O item 02 do referido contrato fica reajustado através do índice IPCA/IBGE acumulado de maio/2023 a abril/2024 que soma 3,688020%, resultando no valor mensal de R\$ 8.463,79 (oito mil, quatrocentos e sessenta e três reais e setenta e nove centavos) que, ao ser multiplicado pelo período de 12 (doze) meses, totaliza R\$ 101.565,48 (cento e um mil, quinhentos e sessenta e cinco reais e quarenta e oito centavos).

DA ALTERAÇÃO DO FORO: Altera-se o a cláusula décima sexta do contrato, passando o Foro da Comarca de Campina Grande do Sul para o Foro da Comarca de Quatro Barras para dirimir quaisquer questões relativas a interpretações, aplicação e execução do presente CONTRATO, renunciando as partes outro qualquer por mais privilegiado que possa ser.

DO FUNDAMENTO LEGAL: O presente termo aditivo decorre de autorização do Prefeito Municipal Sr. Loreno Bernardo Tolardo, exarada no Processo administrativo nº 5539/2024, com Parecer Jurídico nº 115/2024, no amparo legal no artigo art. 57, inciso IV da Lei nº 8.666/93. DATA DE ASSINATURA: 17 de maio de 2024. LORENO BERNARDO TOLARDO. Prefeito

EXTRATO 5º TERMO ADITIVO AO CONTRATO Nº 46/2022

OBJETO: o objeto do referido contrato é a execução de Contratação de empresa para pavimentação em Lote 03: Local: Bairro Florestal Objeto: Pavimentação de vias urbanas em CBUQ 13.381,40 m², incluindo serviços preliminares, terraplenagem, drenagem, base e sub-base, meio fio e sarjeta, revestimento, paisagismo, sinalização de trânsito, ensaios tecnológicos e placas de comunicação visual. Trecho: Marginal BR-116 (trecho entre a Estrada Baitaca Estaca 25 e à Estaca 123+2,17m) - extensão 1.962,17 m - Bairro Florestal Indicador: Área Pavimentada 13.381,40 m² Colocação de placas de comunicação visual, em consonância com os projetos, especificações técnicas e demais peças e documentos da licitação n.º Concorrência nº 04/2022.

CONTRATANTE: MUNICÍPIO DE QUATRO BARRAS, CNPJ nº 76.105.568/0001-39.
CONTRATADA: AUTOVIA CONSTRUTORA LTDA, CNPJ 01.656.992/0001-72.
DO OBJETO: Constitui o objeto deste Termo Aditivo a supressão dos serviços inicialmente especificados na planilha original do contrato, os quais não serão mais requeridos para execução.

DA SUPRESSÃO: Pelo presente termo aditivo, fica suprimido o valor total de R\$ 34.191,74 (trinta e quatro mil, cento e noventa e um reais e quatro centavos).

DO FUNDAMENTO LEGAL: O presente termo aditivo decorre da autorização da Secretário Municipal de Planejamento Urbano e Obras, Sr. Frederico Bernardi e do Prefeito Municipal, Sr. Loreno Bernardo Tolardo, exaradas na pág. 1 do processo administrativo nº 5528/2024, com Parecer Jurídico nº 093/2024 e fulcro no artigo 65, inciso I, alínea b, da Lei nº 8.666/93. DATA DE ASSINATURA: 15 de maio de 2024. LORENO BERNARDO TOLARDO. Prefeito

PREFEITURA MUNICIPAL DE QUEDAS DO IGUAÇU

AVISO DE LICITAÇÃO
CONCORRÊNCIA ELETRÔNICA Nº 4/2024/PMQI

OBJETO: da presente Contratação de empresa especializada na prestação de serviços de recuperação e adequação de estradas rurais para atender as demandas do Município de Quedas do Iguaçu/Pr, conforme Contrato de Repasse nº 4120903/2023, Celebrado entre a Caixa Econômica Federal na qualidade de representante de Itaipu, e o município de Quedas do Iguaçu -Pr. REFERÊNCIA DE TEMPO: Todas as referências de tempo no Edital, no aviso e durante a sessão pública observarão, obrigatoriamente, o horário de Brasília - DF. INÍCIO RECEBIMENTO DAS PROPOSTAS: às 08:00 horas do dia 29 de maio de 2024. RECEBIMENTO DAS PROPOSTAS ATÉ: às 08:59 hrs/min do dia 14 de junho de 2024. ABERTURA DA SEÇÃO PÚBLICA: 09:00 horas do dia 14 de junho de 2024. INÍCIO DA SEÇÃO DE DISPUTA: 09:00 horas do dia 14 de junho de 2024. NA PLATAFORMA DA BOLSA NACIONAL DE COMPRAS www.bnc.org.br CONCORRÊNCIA, na forma Eletrônica, sob regime de empreitada por preço global por lote, tipo menor preço, a preços fixos e sem reajuste da seguinte forma:

Nº lote	Descrição do objeto	Quantidade e unidade medida	Prazo execução
01	Trechos 1, 2 e 3 locais Entre Lagos, prainha e comunidade de Palmital	14.875,00m extensão	150 dias
02	Trechos 4, 5 e 6 Locais Entre Lagos sentido campo novo e comunidade Campo Novo	Extensão 23.882,00 m	150 dias
03	Trechos 7, 8 e 9 Locais, linha Santinha, São Jorge/Bom Jesus/ Santa Bárbara e Comunidade Três Caicos.	17.806,00 m Extensão. 17.806,00 m	150 dias
04	Trechos 10, 11, 12 e 13 Locais, Com. São João/ da estrada da Integração até Orgânicos/Serra dos Orgânicos/ Comunidade dos Orgânicos	Extensão 15.466,00 m	180 dias

A Pasta Técnica com o inteiro teor do Edital, seus respectivos modelos, adendos e anexos, poderá ser obtida no Portal Nacional de Contratações Públicas - PNCP, sítio eletrônico da prefeitura de Quedas do Iguaçu, estado do Paraná no www.quedasdouguacu.pr.gov.br e na Plataforma da Bolsa Nacional de Compras (<http://www.bnc.org.br>), informações adicionais dúvidas e pedidos de esclarecimento poderão ser apresentados ao Agente de Contratações, por meio da Plataforma.

Quedas do Iguaçu, 24 de maio de 2024.
ELCIO JAIME DA LUZ
Prefeito

PREFEITURA MUNICIPAL DE RANCHO ALEGRE

AVISO DE LICITAÇÃO
PREGÃO ELETRÔNICO Nº 9/2024

OBJETO: Contratação de empresas para prestação de diversos serviços para o evento "EXPOKIDS JULINA 2024", que será realizada nos dias 11, 12, 13 e 14 de julho de 2024 no Estádio Municipal Lázaro Fernandes de Oliveira no Município de Rancho Alegre.

Valor: R\$ 448.063,30 (quatrocentos e quarenta e oito mil e sessenta e três reais e trinta centavos), conforme Anexo I deste Edital
Abertura das Propostas: A partir das às 09 horas e 00 minutos do dia 14 de junho de 2024.

Local/Plataforma: Bolsa Nacional de Compras - BNC. <https://bnc.org.br/>.
Aquisição do Edital: site www.ranchoalegre.pr.gov.br
Prédio da Prefeitura Municipal de Rancho Alegre - Unidade de Compras e Licitações das 08 horas às 11 horas e 30 minutos e das 13 horas e 30 minutos às 16 horas e 30 minutos.
Informações: unidade compras / licitação - (43) 3540-1311 - Ramal 251.
Para todas as referências de tempo será observado o horário de Brasília (DF).
Data: 23/05/2024
Assinatura: Fernando Carlos Coimbra - prefeito
Pregão Eletrônico nº 009/2024
Processo Administrativo nº 026/2024

FERNANDO CARLOS COIMBRA
Prefeito

PREFEITURA MUNICIPAL DE RIO BOM

AVISO DE LICITAÇÃO
CONCORRÊNCIA ELETRÔNICA Nº 4/2024

PROCESSO LICITATÓRIO Nº 048/2024

O Município de Rio Bom-PR, torna público que às 09:00 horas do dia 12/06/2024, na Avenida Curitiba, 65 - Centro, realizará licitação na modalidade CONCORRÊNCIA, do tipo MENOR PREÇO GLOBAL, nos termos da Lei Federal nº 14.133/2021 e suas alterações posteriores, e condições previstas no Edital e seus anexos objetivando a Contratação de empresa especializada para ampliação e reforma do Centro Social Urbano, localizado na Rua Ayrton Senna da Silva nº 272, conforme Edital, Memorial Descritivo, Projetos, Planilha Orçamentária e Cronograma Físico Financeiro, Com Recursos Federais, através de Transferências Especiais, sob o código do plano de ação 09032024-073277.

PLATAFORMA: Bolsa Nacional de Compras: <https://bnc.org.br>. Informações e esclarecimentos relativos ao edital, modelos e anexos poderão ser solicitados pelo telefone: (043) 3468-1123 - ou e-mail: licita@riobom.pr.gov.br.

A Pasta Técnica, com o inteiro teor do Edital e seus respectivos modelos, adendos e anexos, poderá ser examinada no seguinte endereço: www.riobom.pr.gov.br

Rio Bom 23 de Maio de 2024.
MOISÉS JOSÉ DE ANDRADE
Prefeito

PREFEITURA MUNICIPAL DE SANTA IZABEL DO OESTE

AVISO DE LICITAÇÃO
PREGÃO ELETRÔNICO Nº 90026/2024

Processo nº 57/2024

MUNICÍPIO DE SANTA IZABEL DO OESTE Estado do Paraná, por seu Prefeito Municipal, Senhor JEAN PIERR CATTO, e a Senhora Pregoira, nomeada pela Portaria de nº 14.713/2023, no uso de suas atribuições legais, faz saber e TORNA PÚBLICO aos interessados, que encontra-se aberto o presente Edital de Licitação, na modalidade PREGÃO, NA FORMA ELETRÔNICA, critério de julgamento: MENOR PREÇO POR ITEM que será regido pela Lei Federal de nº 14.133/21 e suas posteriores alterações e legislação correlata, para a finalidade abaixo especificada:

1. DO OBJETO DA LICITAÇÃO: REGISTRO DE PREÇOS com o objetivo de futura e eventual aquisição de Materiais de Copa e cozinha, acondicionamento e embalagens para todas as secretarias municipais de Santa Izabel do Oeste/PR, por um período de 12 (doze) meses, com Recursos Próprios, Estaduais e Federais.

2. Abertura das propostas e recebimentos dos lances: a partir das 8h:30min do dia 07 de junho de 2024, no endereço eletrônico: <https://www.gov.br/compras/pt-br>. A Pasta Técnica, com o inteiro teor do Edital e seus respectivos modelos, adendos e anexos, poderão ser examinados no endereço acima indicado ou pelo site <https://santaizabeldoeste.atende.net/>. Informações adicionais, dúvidas e pedidos de esclarecimento deverão ser dirigidos à Comissão de Licitação no endereço acima mencionado ou pelo e-mail licitasio2@gmail.com.

Santa Izabel do Oeste, Paraná em 22 de maio de 2024.
JEAN PIERR CATTO
Prefeito

AVISO DE LICITAÇÃO
PREGÃO ELETRÔNICO Nº 25/2024

PROCESSO Nº 58/2024
LICITAÇÃO DE AMPLA CONCORRÊNCIA

O MUNICÍPIO DE SANTA IZABEL DO OESTE, ESTADO DO PARANÁ, torna público que fará realizar, às 08h30 do dia 13 de junho de 2024, nas dependências da Prefeitura Municipal, sita à Rua Canela esquina com a Rua Angico, 731, Centro, em Santa Izabel do Oeste, Paraná, Brasil, PREGÃO ELETRÔNICO, objetivando: Aquisição de materiais e equipamentos médico-hospitalares, destinados a atender as necessidades das Unidades Básicas e Casa de Saúde Santa Izabel, do Município de Santa Izabel do Oeste/PR, para um período de 12 (doze) meses, com Recursos Federais, Estaduais e Municipais. Critério de Julgamento: MENOR PREÇO POR ITEM. Abertura das propostas e recebimentos dos lances: a partir das 08h30 do dia 13 de junho de 2024, no endereço eletrônico: www.comprasgovernamentais.gov.br. A Pasta Técnica, com o inteiro teor do Edital e seus respectivos modelos, adendos e anexos, poderão ser examinados no endereço acima indicado ou pelo site <https://santaizabeldoeste.atende.net/>. Informações adicionais, dúvidas e pedidos de esclarecimento deverão ser dirigidos à Comissão de Licitação no endereço acima mencionado ou pelo e-mail compras.prefeiturasio@gmail.com.

Santa Izabel do Oeste, Paraná, em 23 de maio de 2024.
JEAN PIERR CATTO
Prefeito

PREFEITURA MUNICIPAL DE SANTA MARIANA

AVISO DE LICITAÇÃO
CONCORRÊNCIA Nº 7/2024

O Município de Santa Mariana-PR, TORNA PÚBLICO, que, em conformidade com o disposto na Lei nº 14.133/21 encontra-se à disposição o Edital de Concorrência Nº 7/2024, conforme especificado a seguir:

Horário: da disputa: às 08h:30min do dia 13/06/2024

Data e horário limite para propostas: 08:00h do dia 13/06/2024

Local: BNC - Bolsa Nacional de Compras - <https://bnc.org.br/>

OBJETO: Contratação de empresa especializada em pavimentação asfáltica e recapeamento de via urbana, localizado na Avenida Antônio da Silva Machado
VALOR: R\$ 512.722,72

O Edital completo está à disposição dos interessados no site do município pelo endereço www.santamariana.pr.gov.br.

LOANDA JÉSSICA DOS SANTOS UZAI
Diretora do Departamento de Licitação



Detalhes processo licitatório

Informações Gerais			
Entidade Executora	MUNICÍPIO DE RIO BOM		
Ano*	2024		
Nº licitação/dispensa/inexigibilidade*	4		
Modalidade*	Concorrência		
Número edital/processo*	048		
Recursos provenientes de organismos internacionais/multilaterais de crédito			
Instituição Financeira			
Contrato de Empréstimo			
Descrição Resumida do Objeto*	Contratação de empresa especializada para ampliação e reforma do Centro Social Urbano, localizado na Rua Ayrton Senna da Silva nº 272, conforme Edital, Memorial Descritivo, Projetos, Planilha Orçamentária e Cronograma Físico Financeiro, Com Recursos Federais, através de Transferências Especiais, sob o		
Forma de Avaliação	Menor Preço		
Dotação Orçamentária*	0801082440011205000044905101		
Preço máximo/Referência de preço - R\$*	348.963,67		
Data de Lançamento do Edital	24/05/2024		
Data da Abertura das Propostas	12/06/2024	Data Registro	27/05/2024
NOVA Data da Abertura das Propostas		Data Registro	
Data de Lançamento do Edital			
Data da Abertura das Propostas			
Há itens exclusivos para EPP/ME?	Não		
Há cota de participação para EPP/ME?	Não		Percentual de participação: 0,00
Trata-se de obra com exigência de subcontratação de EPP/ME?	Não		
Há prioridade para aquisições de microempresas regionais ou locais?	Não		
Data Cancelamento			

[Editar](#) [Excluir](#)

Proc. Administrativo 13- 2.585/2024

De: Luiz S. - SEMFI-LICIT

Para: SEMFI-LICIT - Divisão de Licitação

Data: 27/05/2024 às 15:00:51

—
Luiz Ricardo Moro da Silva
Diretor de Licitação

Proc. Administrativo 14- 2.585/2024

De: Luiz S. - SEMFI-LICIT

Para: Envolvidos internos acompanhando

Data: 13/06/2024 às 14:49:56

—
Luiz Ricardo Moro da Silva
Diretor de Licitação

Anexos:

Documentos_de_Habilitacao.pdf

RCO ENGENHARIA E SOLUCOES LTDA.

45.997.832/0001-62

ANEXO II

DECLARAÇÃO DE QUE SE ENQUADRA NO CONCEITO LEGAL DE MICROEMPRESA OU EMPRESA DE PEQUENO PORTE

Ao Agente de Contratação e Equipe de Apoio

Prefeitura Municipal de Rio Bom, Estado do Paraná

CONCORRÊNCIA ELETRÔNICA Nº 001/2024

Pelo presente instrumento, a empresa RCO ENGENHARIA E SOLUÇÕES LTDA, CNPJ nº 45.997.832/0001-62, com sede na Rua Osório Ribas de Paula, n 08, Centro, Apucarana-PR, através de seu representante legal infra-assinado:

DECLARA, sob as penas do artigo 299 do Código Penal, que se enquadra na situação de () MICROEMPRESA, (X) EMPRESA DE PEQUENO PORTE ou () COOPERATIVA, nos termos da Lei Complementar nº 123/06, alterada pela Lei Complementar nº 147/14, bem assim que inexistem fatos supervenientes que conduzam ao seu desenquadramento desta situação.

(X) **DECLARA**, para fins de obtenção do benefício disposto nos arts. 42 a 49 da Lei Complementar nº 123, de 14 de dezembro de 2006. que no ano-calendário de realização da licitação, ainda não celebramos contratos com a Administração Pública cujos valores somados extrapolem a receita bruta máxima admitida para fins de enquadramento como empresa de pequeno porte (§2º do Art. 4º da Lei 14133/2021).

Apucarana, em 12 de junho de 2024

RONÉ CLEISON SOUZA DE OLIVEIRA:06723841590
Assinado de forma digital por RONE CLEISON SOUZA DE OLIVEIRA:06723841590
Dados: 2024.06.12 03:02:11 -03'00'

RCO ENGENHARIA E SOLUCOES LTDA

Rone Cleison Souza de Oliveira

RG: 14.205.690-9 SESP/PR

CPF: 067.238.415-90

Sócio Administrador

RCO ENGENHARIA & SOLUÇÕES

Rua Osório Ribas de Paula, 8 | Centro | Apucarana-PR | CEP: 86.800-140 | Fone: (43) 99969 -8127

E-mail: rcoengenhariaesolucoes@outlook.com

Proc. Administrativo 2.585/2024 | Anexo: Documentos_de_Habilitacao.pdf (1/183)

180/491

RCO ENGENHARIA E SOLUCOES LTDA.

45.997.832/0001-62

ANEXO III

DECLARAÇÃO DE QUE ATENDE AOS REQUISITOS DE HABILITAÇÃO

Ao Agente de Contratação e Equipe de Apoio

Prefeitura Municipal de Rio Bom, Estado do Paraná

CONCORRÊNCIA ELETRÔNICA Nº 001/2024

Pelo presente instrumento, a empresa RCO ENGENHARIA E SOLUÇÕES LTDA, CNPJ nº 45.997.832/0001-62, com sede na Rua Osório Ribas de Paula, n 08, Centro, Apucarana-PR, através de seu representante legal infra-assinado **DECLARA**:

que atende aos requisitos de habilitação, e que responderá pela veracidade das informações prestadas, na forma da lei (art. 63, I, da Lei nº 14.133/2021).

Apucarana, em 12 de junho de 2024

RONE CLEISON SOUZA DE
OLIVEIRA:06723841590

Assinado de forma digital por RONE
CLEISON SOUZA DE OLIVEIRA:06723841590
Dados: 2024.06.12 03:02:30 -03'00'

RCO ENGENHARIA E SOLUCOES LTDA

Rone Cleison Souza de Oliveira

RG: 14.205.690-9 SESP/PR

CPF: 067.238.415-90

Sócio Administrador

RCO ENGENHARIA E SOLUCOES LTDA.

45.997.832/0001-62

ANEXO IV

DECLARAÇÃO DE QUE ATENDE PLENAMENTO O OBJETO DA LICITAÇÃO

Ao Agente de Contratação e Equipe de Apoio

Prefeitura Municipal de Rio Bom, Estado do Paraná

CONCORRÊNCIA ELETRÔNICA Nº 001/2024

Pelo presente instrumento, a empresa RCO ENGENHARIA E SOLUÇÕES LTDA, CNPJ nº 45.997.832/0001-62, com sede na Rua Osório Ribas de Paula, n 08, Centro, Apucarana-PR, através de seu representante legal infra-assinado **DECLARA**:

(X) que está plenamente capacitado o objeto de acordo com o licitado, referente ao **CONCORRÊNCIA ELETRÔNICA Nº 004/2024**, nas quantidades e nos prazos previstos e que está ciente e concorda com as condições contidas no Edital e seus anexos.

Apucarana, em 12 de junho de 2024

RONE CLEISON SOUZA DE OLIVEIRA:06723841590 Assinado de forma digital por RONE CLEISON SOUZA DE OLIVEIRA:06723841590
Dados: 2024.06.12 03:02:51 -03'00'

RCO ENGENHARIA E SOLUCOES LTDA

Rone Cleison Souza de Oliveira

RG: 14.205.690-9 SESP/PR

CPF: 067.238.415-90

Sócio Administrador

RCO ENGENHARIA & SOLUÇÕES

Rua Osório Ribas de Paula, 8 | Centro | Apucarana-PR | CEP: 86.800-140 | Fone: (43) 99969 -8127

E-mail: rcoengenhariaesolucoes@outlook.com

Proc. Administrativo 2.585/2024 | Anexo: Documentos_de_Habilitacao.pdf (3/183)

182/491

RCO ENGENHARIA E SOLUCOES LTDA.

45.997.832/0001-62

ANEXO V

DECLARAÇÃO DE QUE CUMPRE COM O DISPOSTO NO INCISO XXXIII DO ART. 7º DA CONSTITUIÇÃO FEDERAL

Ao Agente de Contratação e Equipe de Apoio

Prefeitura Municipal de Rio Bom, Estado do Paraná

CONCORRÊNCIA ELETRÔNICA Nº 001/2024

Pelo presente instrumento, a empresa RCO ENGENHARIA E SOLUÇÕES LTDA, CNPJ nº 45.997.832/0001-62, com sede na Rua Osório Ribas de Paula, n 08, Centro, Apucarana-PR, através de seu representante legal infra-assinado **DECLARA**:

(X) que não emprega menor de 18 anos em trabalho noturno, perigoso ou insalubre e não emprega menor de 16 anos, salvo menor, a partir de 14 anos, na condição de aprendiz, nos termos do artigo 7º, XXXIII, da Constituição.

Apucarana, em 12 de junho de 2024

RONE CLEISON SOUZA DE
OLIVEIRA:06723841590

Assinado de forma digital por RONE
CLEISON SOUZA DE
OLIVEIRA:06723841590
Dados: 2024.06.12 03:03:12 -03'00'

RCO ENGENHARIA E SOLUCOES LTDA

Rone Cleison Souza de Oliveira

RG: 14.205.690-9 SESP/PR

CPF: 067.238.415-90

Sócio Administrador

RCO ENGENHARIA & SOLUÇÕES

Rua Osório Ribas de Paula, 8 | Centro | Apucarana-PR | CEP: 86.800-140 | Fone: (43) 99969 -8127

E-mail: rcoengenhariaesolucoes@outlook.com

Proc. Administrativo 2.585/2024 | Anexo: Documentos_de_Habilitacao.pdf (4/183)

183/491

RCO ENGENHARIA E SOLUCOES LTDA.

45.997.832/0001-62

ANEXO VI

DECLARAÇÃO DE QUE CUMPRE COM O DISPOSTO NO ART. 63, IV DA LEI 14.133 DE 2021

Ao Agente de Contratação e Equipe de Apoio

Prefeitura Municipal de Rio Bom, Estado do Paraná

CONCORRÊNCIA ELETRÔNICA Nº 001/2024

Pelo presente instrumento, a empresa RCO ENGENHARIA E SOLUÇÕES LTDA, CNPJ nº 45.997.832/0001-62, com sede na Rua Osório Ribas de Paula, n 08, Centro, Apucarana-PR, através de seu representante legal infra-assinado **DECLARA**:

que cumpre as exigências de reserva de cargos para pessoa com deficiência e para reabilitado da Previdência Social, previstas em lei e em outras normas específicas.

Apucarana, em 12 de junho de 2024

**RONE CLEISON SOUZA DE
OLIVEIRA:06723841590**

Assinado de forma digital por RONE
CLEISON SOUZA DE
OLIVEIRA:06723841590
Dados: 2024.06.12 03:03:41 -03'00'

RCO ENGENHARIA E SOLUCOES LTDA

Rone Cleison Souza de Oliveira

RG: 14.205.690-9 SESP/PR

CPF: 067.238.415-90

Sócio Administrador

RCO ENGENHARIA E SOLUCOES LTDA.

45.997.832/0001-62

ANEXO VII

DECLARAÇÃO DE IDONEIDADE

Ao Agente de Contratação e Equipe de Apoio

Prefeitura Municipal de Rio Bom, Estado do Paraná

CONCORRÊNCIA ELETRÔNICA Nº 001/2024

Pelo presente instrumento, a empresa RCO ENGENHARIA E SOLUÇÕES LTDA, CNPJ nº 45.997.832/0001-62, com sede na Rua Osório Ribas de Paula, n 08, Centro, Apucarana-PR, através de seu representante legal infra-assinado **DECLARA:**

(X) que a empresa não foi declarada inidônea por nenhum órgão público de qualquer esfera de governo, estando apta a contratar com o poder público.

A idoneidade da empresa licitante poderá ser verificada ainda através dos seguintes meios:

1. Cadastro Nacional de Empresas Inidôneas e Suspensas - CEIS, mantido pela Controladoria-Geral da União

(<https://portaldatransparencia.gov.br/sancoes/consulta?cadastro=2&ordenarPor=nomeSancionado&direcao=asc>); e

2. Cadastro Nacional de Empresas Punidas – CNEP, mantido pela Controladoria-Geral da União (<https://portaldatransparencia.gov.br/sancoes/consulta?cadastro=2&ordenarPor=nomeSancionado&direcao=asc>).

3. Cadastro Nacional de Condenações Cíveis por Atos de Improbidade Administrativa, mantido pelo Conselho Nacional de Justiça (https://www.cnj.jus.br/improbidade_adm/consultar_requerido.php)

Apucarana, em 12 de junho de 2024

RONE CLEISON SOUZA DE OLIVEIRA:06723841590

Assinado de forma digital por RONE CLEISON SOUZA DE OLIVEIRA:06723841590
Dados: 2024.06.12 03:04:06 -03'00'

RCO ENGENHARIA E SOLUCOES LTDA

Rone Cleison Souza de Oliveira

RG: 14.205.690-9 SESP/PR

CPF: 067.238.415-90

Sócio Administrador

RCO ENGENHARIA & SOLUÇÕES

Rua Osório Ribas de Paula, 8 | Centro | Apucarana-PR | CEP: 86.800-140 | Fone: (43) 99969 -8127

E-mail: rcoengenhariaesolucoes@outlook.com

Proc. Administrativo 2.585/2024 | Anexo: Documentos_de_Habilitacao.pdf (6/183)

185/491

RCO ENGENHARIA E SOLUCOES LTDA.

45.997.832/0001-62

ANEXO VIII

DECLARAÇÃO DE NEPOTISMO

Ao Agente de Contratação e Equipe de Apoio
Prefeitura Municipal de Rio Bom, Estado do Paraná
CONCORRÊNCIA ELETRÔNICA Nº 001/2024

Pelo presente instrumento, a empresa RCO ENGENHARIA E SOLUÇÕES LTDA, CNPJ nº 45.997.832/0001-62, com sede na Rua Osório Ribas de Paula, n 08, Centro, Apucarana-PR, através de seu representante legal infra-assinado **DECLARA:**

(X) que não possui em seu quadro societário, cônjuge, companheiro ou parente, em linha reta ou colateral, por consanguinidade ou por afinidade, até o terceiro grau, de servidor público Municipal do ente licitante, que nele exerça cargo em comissão ou função de confiança, seja membro da comissão de contratação, agente de contratação ou autoridade ligada à contratação.

() Possui em seu quadro societário componente, com o grau de parentesco e/ou vínculo por afinidade ou consanguinidade prescrito pela Súmula Vinculante 13/STF, em relação aos seguintes agentes públicos do ente licitante:

1. Nome: _____ Ente: _____
2. Nome: _____ Ente: _____

Apucarana, em 12 de junho de 2024

RONE CLEISON SOUZA DE OLIVEIRA:06723841590 Assinado de forma digital por RONE
CLEISON SOUZA DE OLIVEIRA:06723841590
Dados: 2024.06.12 03:04:36 -03'00'

RCO ENGENHARIA E SOLUCOES LTDA

Rone Cleison Souza de Oliveira

RG: 14.205.690-9 SESP/PR

CPF: 067.238.415-90

Sócio Administrador

RCO ENGENHARIA & SOLUÇÕES

Rua Osório Ribas de Paula, 8 | Centro | Apucarana-PR | CEP: 86.800-140 | Fone: (43) 99969 -8127

E-mail: rcoengenhariaesolucoes@outlook.com

Proc. Administrativo 2.585/2024 | Anexo: Documentos_de_Habilitacao.pdf (7/183)

186/491

RCO ENGENHARIA E SOLUCOES LTDA.

45.997.832/0001-62

ANEXO IX

DECLARAÇÃO DE QUE CUMPRE COM O DIPOSTO NO §1º DO ART. 63 DA LEI 14.133 DE 2021

Ao Agente de Contratação e Equipe de Apoio

Prefeitura Municipal de Rio Bom, Estado do Paraná

CONCORRÊNCIA ELETRÔNICA Nº 001/2024

Pelo presente instrumento, a empresa RCO ENGENHARIA E SOLUÇÕES LTDA, CNPJ nº 45.997.832/0001-62, com sede na Rua Osório Ribas de Paula, n 08, Centro, Apucarana-PR, através de seu representante legal infra-assinado **DECLARA:**

(X) que suas propostas econômicas compreendem a integralidade dos custos para atendimento dos direitos trabalhistas assegurados na Constituição Federal, nas leis trabalhistas, nas normas infralegais, nas convenções coletivas de trabalho e nos termos de ajustamento de conduta vigentes na data de entrega das propostas.

Apucarana, em 12 de junho de 2024

**RONE CLEISON SOUZA DE
OLIVEIRA:06723841590**

Assinado de forma digital por RONE
CLEISON SOUZA DE
OLIVEIRA:06723841590
Dados: 2024.06.12 03:04:56 -03'00'

RCO ENGENHARIA E SOLUCOES LTDA

Rone Cleison Souza de Oliveira

RG: 14.205.690-9 SESP/PR

CPF: 067.238.415-90

Sócio Administrador

RCO ENGENHARIA & SOLUÇÕES

Rua Osório Ribas de Paula, 8 | Centro | Apucarana-PR | CEP: 86.800-140 | Fone: (43) 99969 -8127

E-mail: rcoengenhariaesolucoes@outlook.com

Proc. Administrativo 2.585/2024 | Anexo: Documentos_de_Habilitacao.pdf (8/183)

187/491

RCO ENGENHARIA E SOLUCOES LTDA.

45.997.832/0001-62

ANEXO X

DECLARAÇÃO DE IDENTIFICAÇÃO DE RESPONSÁVEL

Ao Agente de Contratação e Equipe de Apoio

Prefeitura Municipal de Rio Bom, Estado do Paraná
CONCORRÊNCIA ELETRÔNICA Nº 001/2024

Pelo presente instrumento, a empresa RCO ENGENHARIA E SOLUÇÕES LTDA, CNPJ nº 45.997.832/0001-62, com sede na Rua Osório Ribas de Paula, n 08, Centro, Apucarana-PR, através de seu representante legal infra-assinado **DECLARA**, para os devidos fins de direito, na qualidade de Proponente dos procedimentos licitatórios, instaurados por este Município, que o responsável legal da empresa é o Sr. Rone Cleison Souza de Oliveira, Portador do RG sob nº 14.205.690-9 e CPF nº 067.238.415-90, cuja função/cargo é Sócio Administrador, responsável pela assinatura do contrato.

Apucarana, em 12 de junho de 2024

RONE CLEISON SOUZA DE OLIVEIRA:06723841590 Assinado de forma digital por RONE CLEISON SOUZA DE OLIVEIRA:06723841590
Dados: 2024.06.12 03:05:16 -03'00'

RCO ENGENHARIA E SOLUCOES LTDA

Rone Cleison Souza de Oliveira
RG: 14.205.690-9 SESP/PR
CPF: 067.238.415-90
Sócio Administrador

RCO ENGENHARIA E SOLUCOES LTDA.

45.997.832/0001-62

ANEXO XI

DECLARAÇÃO DE CONHECIMENTO AS NORMAS DE PREVENÇÃO À CORRUPÇÃO

Ao Agente de Contratação e Equipe de Apoio

Prefeitura Municipal de Rio Bom, Estado do Paraná

CONCORRÊNCIA ELETRÔNICA Nº 001/2024

Pelo presente instrumento, a empresa RCO ENGENHARIA E SOLUÇÕES LTDA, CNPJ nº 45.997.832/0001-62, com sede na Rua Osório Ribas de Paula, n 08, Centro, Apucarana-PR, através de seu representante legal infra-assinado **DECLARA:**

(X) conhecer as normas de prevenção à corrupção previstas na legislação brasileira, dentre elas, a Lei de Improbidade Administrativa (Lei Federal nº 8.429/1992), a Lei Federal nº 12.846/2013 e seus regulamentos, se comprometem que para a execução deste contrato nenhuma das partes poderá oferecer, dar ou se comprometer a dar, a quem quer que seja, aceitar ou se comprometer a aceitar, de quem quer que seja, tanto por conta própria quanto por intermédio de outrem, qualquer pagamento, doação, compensação, vantagens financeiras ou benefícios indevidos de qualquer espécie, de modo fraudulento que constituam prática ilegal ou de corrupção, bem como de manipular ou fraudar o equilíbrio econômico financeiro do presente contrato, seja de forma direta ou indireta quanto ao objeto deste contrato, devendo garantir, ainda que seus prepostos, administradores e colaboradores ajam da mesma forma.

Apucarana, em 12 de junho de 2024

RONE CLEISON SOUZA DE OLIVEIRA:06723841590

Assinado de forma digital por RONE
CLEISON SOUZA DE OLIVEIRA:06723841590
Dados: 2024.06.12 03:05:36 -03'00'

RCO ENGENHARIA E SOLUCOES LTDA

Rone Cleison Souza de Oliveira

RG: 14.205.690-9 SESP/PR

CPF: 067.238.415-90

Sócio Administrador

RCO ENGENHARIA & SOLUÇÕES

Rua Osório Ribas de Paula, 8 | Centro | Apucarana-PR | CEP: 86.800-140 | Fone: (43) 99969 -8127

E-mail: rcoengenhariaesolucoes@outlook.com

Proc. Administrativo 2.585/2024 | Anexo: Documentos_de_Habilitacao.pdf (10/183)

189/491

RCO ENGENHARIA E SOLUCOES LTDA.

45.997.832/0001-62

ANEXO XII

DECLARAÇÃO DE COMPROMETIMENTO

Ao Agente de Contratação e Equipe de Apoio

Prefeitura Municipal de Rio Bom, Estado do Paraná
CONCORRÊNCIA ELETRÔNICA Nº 001/2024

Pelo presente instrumento, a empresa RCO ENGENHARIA E SOLUÇÕES LTDA, CNPJ nº 45.997.832/0001-62, com sede na Rua Osório Ribas de Paula, n 08, Centro, Apucarana-PR, através de seu representante legal infra-assinado **DECLARA**, para os devidos fins que em caso de qualquer comunicação futura referente a este processo licitatório, bem como em caso de eventual contratação, concordo que o Contrato seja encaminhado para o seguinte endereço:

E-mail: rcoengenhariaesolucoes@outlook.com

Telefone: (43) 99969-8127

Caso altere o citado e-mail ou telefone **comprometo-me** em protocolizar pedido de alteração junto ao Sistema de Protocolo deste Município, sob pena de ser considerado como intimado nos dados anteriormente fornecidos.

Comprometo-me a manter durante a execução do contrato, em compatibilidade com as obrigações assumidas, todas as condições de habilitação e qualificação exigidas na licitação.

Apucarana, em 12 de junho de 2024

RONE CLEISON SOUZA DE OLIVEIRA:06723841590 Assinado de forma digital por RONE CLEISON SOUZA DE OLIVEIRA:06723841590
Dados: 2024.06.12 03:06:01 -03'00'

RCO ENGENHARIA E SOLUCOES LTDA

Rone Cleison Souza de Oliveira

RG: 14.205.690-9 SESP/PR

CPF: 067.238.415-90

Sócio Administrador

**SEGUNDA ALTERAÇÃO CONTRATUAL
RCO ENGENHARIA E SOLUCOES LTDA**

CNPJ: 45.997.832/0001-62

NIRE: 41210677892

Página 1 de 6

RONE CLEISON SOUZA DE OLIVEIRA, brasileiro, solteiro, Engenheiro Civil, nascido em 02/01/1996, natural de Barreiras/BA, filho de Valdelice Souza de Oliveira e Sinvaldo Santos de Oliveira, residente e domiciliado à cidade de Apucarana, Paraná, à Rua Osório Ribas de Paula, nº 8, Centro, CEP 86800-140, portador da Carteira de Identidade Civil RG nº 14.205.690-9 expedida pelo SESP do Paraná, inscrito no CPF/MF nº 067.238.415-90, portador da Carteira Nacional de Habilitação nº 07313253947 expedida pelo DETRAN PR em data de 17/08/2020, portador da Carteira de Identidade Profissional CREA nº PR-201378/D.

Único sócio componente da sociedade empresária que gira sob o nome empresarial de “**RCO ENGENHARIA E SOLUCOES LTDA**”, inscrita no CNPJ sob o nº 45.997.832/0001-62 e com seu ato constitutivo arquivado na Junta Comercial do Estado do Paraná sob o NIRE 41210677892, tendo sede e foro na Rua Osório Ribas de Paula, nº 8, Centro, Apucarana, Paraná, CEP 86800-140, e, que, por este instrumento, resolve alterar como segue:

Cláusula Primeira: O sócio único RONE CLEISON SOUZA DE OLIVEIRA eleva seu capital de R\$ 60.000,00 (sessenta mil reais) para R\$ 175.000,00 (cento e setenta e cinco mil reais), havendo, portanto, um aumento de 115.000,00 (cento e quinze mil) cotas, equivalendo a R\$ 115.000,00 (cento e quinze mil reais), cujo aumento é proveniente de reservas de lucros acumulados da sociedade.

Cláusula Terceira: O capital da sociedade unipessoal limitada passa a ser de R\$ 175.000,00 (cento e setenta e cinco mil reais), composto por 175.000,00 (cento e setenta e cinco mil) quotas de R\$ 1,00 (um real) cada uma, totalmente subscritas e integralizadas pelo titular em moeda corrente do país.

Parágrafo Primeiro: O capital social fica assim distribuído:

SÓCIO ÚNICO	%	QUOTAS	TOTAL
RONE CLEISON SOUZA DE OLIVEIRA	100	175.000	R\$ 175.000,00
TOTAL	100	175.000	R\$ 175.000,00

Parágrafo Segundo: A responsabilidade do sócio único é solidária e limitada à importância total do capital social integralizado, nos termos do artigo 1.052, da Lei nº 10.406 de 10 de janeiro de 2002, respondendo

**SEGUNDA ALTERAÇÃO CONTRATUAL
RCO ENGENHARIA E SOLUCOES LTDA**

CNPJ: 45.997.832/0001-62

NIRE: 41210677892

Página 2 de 6

solidariamente pela integralização do capital social da sociedade limitada unipessoal.

Parágrafo Terceiro: Sobre as quotas acima, pesa a cláusula restritiva de incomunicabilidade e impenhorabilidade.

Cláusula Quarta: O capital social poderá ser aumentado quantas vezes se fizerem necessárias, quer pela incorporação ao mesmo das reservas e lucros não distribuídos, ou ainda, por qualquer outro meio.

Cláusula Quinta: Fica alterado o porte empresarial da sociedade limitada para EMPRESA DE PEQUENO PORTE.

Cláusula Sexta: Em vista das modificações ora ajustadas e em consonância com o que determina o art. 2.031 da Lei 10.406/2002, o sócio único RESOLVE, por este instrumento, atualizar e consolidar o contrato social, tornando assim sem efeito, a partir desta data, as cláusulas e condições contidas no contrato primitivo que, adequado às disposições da referida Lei 10.406/2002, aplicáveis a este tipo societário, passam a ter a seguinte redação:

**CONSOLIDAÇÃO
SEGUNDA ALTERAÇÃO CONTRATUAL
RCO ENGENHARIA E SOLUCOES LTDA**

CNPJ: 45.997.832/0001-62

NIRE: 41210677892

RONE CLEISON SOUZA DE OLIVEIRA, brasileiro, solteiro, Engenheiro Civil, nascido em 02/01/1996, natural de Barreiras/BA, filho de Valdelice Souza de Oliveira e Sinvaldo Santos de Oliveira, residente e domiciliado à cidade de Apucarana, Paraná, à Rua Osório Ribas de Paula, nº 8, Centro, CEP 86800-140, portador da Carteira de Identidade Civil RG nº 14.205.690-9 expedida pelo SESP do Paraná, inscrito no CPF/MF nº 067.238.415-90, portador da Carteira Nacional de Habilitação nº 07313253947 expedida pelo DETRAN PR em data de 17/08/2020, portador da Carteira de Identidade Profissional CREA nº PR-201378/D,

Único sócio componente da sociedade empresária que gira sob o nome empresarial de “**RCO ENGENHARIA E SOLUCOES LTDA**”, inscrita no CNPJ sob o nº 45.997.832/0001-62 e com seu ato constitutivo arquivado na Junta Comercial do Estado do Paraná sob o NIRE 41210677892, tendo sede e foro na Rua Osório Ribas de

**SEGUNDA ALTERAÇÃO CONTRATUAL
RCO ENGENHARIA E SOLUCOES LTDA**

CNPJ: 45.997.832/0001-62

NIRE: 41210677892

Página 3 de 6

Paula, nº 8, Centro, Apucarana, Paraná, CEP 86800-140, e, que, por este instrumento, resolve consolidar como segue:

Cláusula Primeira: A sociedade limitada unipessoal gira sob o nome empresarial de RCO ENGENHARIA E SOLUCOES LTDA, e usa a expressão “Dyron Engenharia” como nome fantasia. (art. 997, II, CC)

Cláusula Segunda: A sociedade limitada unipessoal tem a sua sede na Rua Osório Ribas de Paula, nº 8, Centro, Apucarana, Paraná, CEP 86800-140, podendo abrir e encerrar filiais, agências e escritórios em qualquer parte do território nacional. (art. 997, II, CC)

Cláusula Terceira: A sociedade limitada unipessoal iniciou suas atividades em 12/04/2022 e seu prazo de duração é por tempo indeterminado. (art. 53, III, F, Decreto nº 1.800/96)

Cláusula Quarta: A sociedade limitada unipessoal tem como objeto social as seguintes atividades econômicas: Construção de edifícios (CNAE 4120-4/00); Serviços de Engenharia - Atividades Profissionais, Científicas e Técnicas (CNAE 7112-0/00), Administração de obras (CNAE 4399-1/01) e Serviços de desenho técnico relacionados à arquitetura e engenharia (CNAE 7119-7/03). As atividades exercidas pela empresa serão:

- Construção de edifícios (CNAE 4120-4/00);
- Serviços de Engenharia - Atividades Profissionais, Científicas e Técnicas (CNAE 7112-0/00);
- Administração de obras (CNAE 4399-1/01);
- Serviços de desenho técnico relacionados à arquitetura e engenharia (CNAE 7119-7/03).

Cláusula Quinta: O capital da sociedade unipessoal limitada é de R\$ 175.000,00 (cento e setenta e cinco mil reais), composto por 175.000 (cento e setenta e cinco mil) quotas de R\$ 1,00 (um real) cada uma, totalmente subscritas e integralizadas pelo titular em moeda corrente do país. (Art. 997, III e IV e Art. 1.052 e 1.055, CC)

Parágrafo Primeiro: O capital social fica assim distribuído:

SÓCIO ÚNICO	%	QUOTAS	TOTAL
RONE CLEISON SOUZA DE OLIVEIRA	100	175.000	R\$ 175.000,00
TOTAL	100	175.000	R\$ 175.000,00

SEGUNDA ALTERAÇÃO CONTRATUAL RCO ENGENHARIA E SOLUCOES LTDA

CNPJ: 45.997.832/0001-62

NIRE: 41210677892

Página 4 de 6

Parágrafo Segundo: A responsabilidade do sócio único é solidária e limitada à importância total do capital social integralizado, nos termos do artigo 1.052, da Lei nº 10.406 de 10 de janeiro de 2002, respondendo solidariamente pela integralização do capital social da sociedade limitada unipessoal.

Parágrafo Terceiro: Sobre as quotas acima, pesa a cláusula restritiva de incomunicabilidade e impenhorabilidade.

Cláusula Sexta: O capital social poderá ser aumentado quantas vezes se fizerem necessárias, quer pela incorporação ao mesmo das reservas e lucros não distribuídos, ou ainda, por qualquer outro meio.

Cláusula Sétima: Fica investido na função de administrador da sociedade limitada unipessoal o sócio único RONE CLEISON SOUZA DE OLIVEIRA, com os poderes e atribuições de gerir e administrar os negócios da sociedade, representá-la ativa e passivamente, judicial e extrajudicialmente, perante órgãos públicos, instituições financeiras, entidades privadas e terceiros em geral, bem como praticar todos os demais atos necessários à consecução dos objetivos ou à defesa dos interesses e direitos da sociedade, autorizado o uso do nome empresarial individualmente, vedado, no entanto, em atividades estranhas ao objeto social como fiança, aval, endossos. (Art. 997, VI; 1.013, 1.015; 1.064, CC)

Parágrafo Primeiro: Faculta-se o sócio único administrador, nos limites de seus poderes, constituir procuradores em nome da sociedade, devendo ser especificados no instrumento de mandato, os atos e operações que poderão praticar e a duração do mandato, que, no caso de mandato judicial, poderá ser por prazo indeterminado.

Parágrafo Segundo: Poderão ser designados administradores não sócios, na forma prevista no artigo 1.061 da lei nº 10.406/2002.

Parágrafo Terceiro: O uso da denominação social é privativo da administradora, o qual responde solidária e ilimitadamente por culpa ou dolo, pelos atos praticados contra este ato constitutivo ou determinações da Lei.

Cláusula Oitava: O sócio único declara, sob as penas da lei, que não está impedido de exercer a administração da sociedade, por lei especial, ou em virtude de condenação criminal, ou por se encontrar sob os efeitos dela, a pena que vede, ainda que temporariamente, o acesso a cargos públicos; ou por crime falimentar, de prevaricação, peita ou suborno, concussão, peculato, ou contra a economia popular, contra o sistema financeiro nacional, contra normas de defesa da concorrência, contra as relações de consumo, fé pública ou a propriedade.

**SEGUNDA ALTERAÇÃO CONTRATUAL
RCO ENGENHARIA E SOLUCOES LTDA**

CNPJ: 45.997.832/0001-62

NIRE: 41210677892

Página 5 de 6

Cláusula Nona: O sócio único poderá fixar uma retirada mensal a título de “pró-labore”, observadas as disposições regulamentares pertinentes, cuja importância, de acordo com a legislação do Imposto de Renda, será contabilizada como despesa de administração da sociedade.

Cláusula Décima: Designação de administradores não sócios:

- a) Poderão ser designados administradores não sócios, em cláusula específica ou em ato separado.
- b) A investidura de administrador designado em ato separado deverá obedecer às formalidades da legislação vigente.

Cláusula Décima Primeira: Falecendo ou interditado o sócio único da sociedade, a empresa continuará suas atividades com os herdeiros, sucessores e/ou sucessores do incapaz. Não sendo possível ou inexistindo interesse destes, o valor de seus haveres será apurado liquidado com base na situação patrimonial da empresa, à data da resolução, verificada em balanço especialmente levantado.

Parágrafo Único: O mesmo procedimento será adotado em outros casos em que a sociedade se resolva em relação ao sócio único.

OUTRA ALTERNATIVA DA EXTINÇÃO DA SOCIEDADE POR FALECIMENTO DO SÓCIO ÚNICO:

A Sociedade será dissolvida em consequência do falecimento do sócio único e o valor de seus haveres será apurado e liquidado com base na situação patrimonial existente à data da resolução, verificado em balanço especialmente levantado.

Cláusula Décima Segunda: A Sociedade poderá ser dissolvida por iniciativa do sócio único, que, nessa hipótese, realizará diretamente a liquidação ou indicará um liquidante, ditando-lhe a forma de liquidação. Solvidas as dívidas e extintas as obrigações da Sociedade, o patrimônio remanescente será integralmente incorporado ao patrimônio do titular.

Cláusula Décima Terceira: Ao término de cada exercício social, em 31 de dezembro, será procedido à elaboração do inventário, do balanço patrimonial e do balanço de resultado econômico, cabendo ao sócio único, os lucros ou perdas apuradas.

Parágrafo Único: Fica a sociedade autorizada a distribuir antecipadamente lucros do exercício, com base em levantamentos de balanço intermediário, observada a reposição de lucros quando a distribuição afetar o capital social, conforme estabelece o artigo 1.059 da Lei nº 10.406/2002.

**SEGUNDA ALTERAÇÃO CONTRATUAL
RCO ENGENHARIA E SOLUCOES LTDA**

CNPJ: 45.997.832/0001-62

NIRE: 41210677892

Página 6 de 6

Cláusula Décima Quarta: O titular da sociedade declara, sob as penas da Lei, que:

- a) Se enquadra na condição de EMPRESA DE PEQUENO PORTE;
- b) O valor da receita bruta total da sociedade não excederá o limite fixado no inciso II do artigo 3º da Lei Complementar nº 123 de 14/12/2006;
- c) Não se enquadra em qualquer das hipóteses de exclusão relacionadas no § 4º do artigo 3º da mesma lei.

Cláusula Decima Quinta: O sócio único declara para todos os efeitos legais, que não está impedido, nos termos da lei e da cláusula sétima deste contrato, de exercer a atividade que lhes competem neste instrumento, em virtude de condenação criminal ou qualquer tipo de impedimento legal.

Cláusula Decima Sexta: A responsabilidade técnica da empresa será do engenheiro civil RONE CLEISON SOUZA DE OLIVEIRA, com registro no CREA sob o nº PR-201378/D.

Cláusula Decima Sétima: Fica eleito o foro da Comarca de Apucarana, Paraná, para o exercício e o cumprimento dos direitos e obrigações resultantes deste instrumento de constituição.

Lavrado em 01 (uma) única via, lido, compreendido, conferido e elaborado de conformidade com a intenção do sócio único ora presente e que o mesmo assine e rubrique todas as suas folhas, obrigando-se fielmente por si, seus herdeiros e sucessores legais a cumpri-lo em todos os seus termos.

Apucarana, Paraná, 06 de dezembro de 2023.

RONE CLEISON SOUZA DE OLIVEIRA – Sócio Único



ASSINATURA ELETRÔNICA

Certificamos que o ato da empresa RCO ENGENHARIA E SOLUCOES LTDA consta assinado digitalmente por:

IDENTIFICAÇÃO DO(S) ASSINANTE(S)	
CPF/CNPJ	Nome
06723841590	RONE CLEISON SOUZA DE OLIVEIRA



CERTIFICO O REGISTRO EM 08/12/2023 10:41 SOB N° 20238635945.
PROTOCOLO: 238635945 DE 06/12/2023.
CÓDIGO DE VERIFICAÇÃO: 12317540011. CNPJ DA SEDE: 45997832000162.
NIRE: 41210677892. COM EFEITOS DO REGISTRO EM: 06/12/2023.
RCO ENGENHARIA E SOLUCOES LTDA

LEANDRO MARCOS RAYSEL BISCAIA
SECRETÁRIO-GERAL

www.empresafacil.pr.gov.br



O Conselho Regional de Engenharia e Agronomia do Paraná-CREA-PR, certifica que a empresa encontra-se regularmente registrada nos termos da Lei Federal nº 5.194, de 24 de dezembro de 1966, estando habilitada a exercer suas atividades no Estado do Paraná, circunscrita à(s) atribuição(ões) de seu(s) responsável(eis) técnico(s).

Certidão nº: 63841/2024

Validade: 14/11/2024

Razão social: RCO ENGENHARIA E SOLUCOES LTDA	CNPJ: 45.997.832/0001-62
Num. Registro: 78006	Data do Registro: 20/04/2022
Endereço: RUA OSORIO RIBAS DE PAULA, 8, CENTRO	Capital Social: R\$ 175.000,00
Cidade: APUCARANA-PR	CEP: 86800-140
Nº da Alteração Contratual: 2	Data da última alteração: 08/12/2023
Objetivo Social: CNAE 4120-4/00 - Construção de edifícios; CNAE 7112-0/00 - Serviços de engenharia - Atividades Profissionais, Científicas e Técnicas; CNAE 4399-1/01 - Administração de obras; CNAE 7119-7/03 - Serviços de desenho técnico relacionados à arquitetura e engenharia.	
Restrição de atividade: "As atividades técnicas da empresa estão circunscritas às atribuições de seu responsável técnica na modalidade civil"	

Encontra-se quite com o exercício 2024

Não possui débito(s) referente a processo(s) de fiscalização e/ou dívida ativa até a presente data.

Responsáveis técnicos pela Matriz - CNPJ: 45.997.832/0001-62

NOME CIVIL: RONE CLEISON SOUZA DE OLIVEIRA

Carteira: PR-201378/D - Data de expedição: 22/02/2022

Desde 20/04/2022 - Carga horária: 8h

Situação: Ativo

TÍTULO: ENGENHEIRO CIVIL - Situação: Regular

Decreto Federal N.º 23.569/1933 - Art. 28º

TÍTULO: ENGENHEIRO CIVIL - Situação: Regular

Lei Federal N.º 5.194/1966 - Art. 7º

TÍTULO: ENGENHEIRO CIVIL - Situação: Regular

Resolução do Confea N.º 218/1973 - Art. 7º

Para fins de: Licitações

Certificamos que caso ocorra(m) alteração(ões) nos elementos contidos neste documento, esta Certidão perderá sua validade para todos os efeitos.

A autenticidade desta certidão poderá ser confirmada na página do CREA-PR (<http://www.crea-pr.org.br>), através do protocolo n.º 141988/2024, ressaltando a impossibilidade de execução de quaisquer serviços ou obras sem a participação efetiva de seu(s) responsável(eis) técnico(s).

Emitida via Internet em 16/05/2024 03:26:34

Dispensa-se a assinatura neste documento, conforme Instrução de Serviço Nº 03/2021.

A falsificação deste documento constitui-se em crime previsto no Código Penal Brasileiro, sujeitando o autor à respectiva ação penal.



O Conselho Regional de Engenharia e Agronomia do Paraná-CREA-PR, certifica que o(a) profissional abaixo encontra-se regularmente registrado(a) nos termos da Lei Federal nº 5.194/66 possibilitando-o(a) a exercer sua profissão no Estado do Paraná, circunscrita à(s) atribuição(ões) constantes de seu registro.

Certidão nº: 63839/2024

Validade: 14/11/2024

Nome civil: RONE CLEISON SOUZA DE OLIVEIRA	CPF: 067.238.415-90
Carteira - CREA-PR Nº: PR-201378/D	RG: 14.205.690-9
Registro Nacional: 1720731276	Órgão emissor: SESP/PR/PR
Registrado(a) desde: 22/02/2022	
Filiação: PAI: SINVALDO SANTOS DE OLIVEIRA MÃE: VALDELICE SOUZA DE OLIVEIRA	
Naturalidade: BARREIRAS/BA	

Encontra-se quite com o exercício 2024.
Não possui débito(s) referente a processo(s) de fiscalização e/ou dívida ativa até a presente data.

TÍTULOS

Título: ENGENHEIRO CIVIL

UNIVERSIDADE TECNOLÓGICA FEDERAL DO PARANA

Data da Colação de Grau: 25/10/2021 - Diplomação: 29/11/2021

Situação: Regular

Atribuições profissionais:

Decreto Federal N.º 23.569/1933 - Art. 28º de 11/12/1933

Resolução do Confea N.º 218/1973 - Art. 7º de 29/06/1973

Lei Federal N.º 5.194/1966 - Art. 7º de 24/12/1966

RESPONSABILIDADE TÉCNICA/QUADRO TÉCNICO:

RCO ENGENHARIA E SOLUCOES LTDA

CNPJ: 45997832000162

Desde: 20/04/2022 Carga Horária: 8h

Para fins de: Licitações

Certificamos que caso ocorra(m) alteração(ões) nos elementos contidos neste documento, esta Certidão perderá sua validade para todos os efeitos.

A autenticidade desta certidão poderá ser confirmada na página do CREA-PR (<http://www.crea-pr.org.br>), através do protocolo n.º 142033/2024, ressaltando a impossibilidade de execução de quaisquer serviços ou obras sem a participação efetiva de seu(s) responsável(eis) técnico(s).

Emitida via Internet em 16/05/2024 03:25:28

Dispensa-se a assinatura neste documento, conforme Instrução de Serviço Nº 03/2021.

A falsificação deste documento constitui-se em crime previsto no Código Penal Brasileiro, sujeitando o autor à respectiva ação penal.



Conselho Regional de Engenharia e Agronomia do Paraná

1720220002761

Atividade concluída

CERTIFICAMOS, em cumprimento ao disposto na Resolução nº 1.025, de 30 de outubro de 2009, do Confea, que consta dos assentamentos deste Conselho Regional de Engenharia e Agronomia do Paraná - Crea-PR, o Acervo Técnico do profissional RONE CLEISON SOUZA DE OLIVEIRA referente à(s) Anotação(ões) de Responsabilidade Técnica - ART abaixo discriminada(s):

Profissional: **RONE CLEISON SOUZA DE OLIVEIRA**

RNP: **1720731276**

Registro: **PR-201378/D**

Título profissional: ENGENHEIRO CIVIL

Número da ART: **1720222130400** Situação da ART: BAIXA POR CONCLUSÃO DE OBRA/SERVIÇO
Tipo de ART: ART de Obra ou Serviço Registrada em: 26/04/2022 Baixada em: 04/05/2022 Forma de registro: Inicial
Participação técnica: Individual

Empresa contratada: **RCO ENGENHARIA E SOLUCOES LTDA**

Contratante: **L.F.KONO E CIA LTDA** CNPJ: **23.756.983/0001-96**

Rua: ROD RODOVIA DO MILHO KM 4 Nº: SN

Complemento: Bairro: CHACARA

Cidade: APUCARANA UF: PR CEP: 86800-140

Contrato: celebrado em 20/03/2022

Valor do contrato: R\$ 60.000,00 Tipo de contratante: Pessoa Jurídica (Direito Privado) brasileira

Ação Institucional:

Endereço da obra/serviço: ROD RODOVIA DO MILHO KM 4 Nº: SN

Bairro: CHACARA

Cidade: PIRAPO (APUCARANA)

UF: PR

CEP: 86818-000

Coordenadas Geográficas: -23,600923 x -51,522293

Data de início: 22/03/2022 Conclusão efetiva: 04/05/2022

Finalidade:

Proprietário:

CPF:

Atividade Técnica: **1- Execução** Execução de reforma de reparo de estruturas em concreto , 100 M2; **2- Execução** Execução de reforma de reforma de edificação em materiais mistos, 300 M2; **3- Execução** Execução de obra de reforma de edificação de alvenaria, 270 M2; ; **4- Execução** Execução de reforma de reforma de edificação em materiais mistos, 200 M2.

CERTIFICAMOS, finalmente, que se encontra vinculado à presente Certidão de Acervo Técnico - CAT o atestado contendo 1 folha(s), expedido pelo contratante da obra/serviço, a quem cabe a responsabilidade pela veracidade e exatidão das informações nele constantes.

Certidão de Acervo Técnico nº 1720220002761/2022

04/07/2022 14:52

A CAT à qual o atestado está vinculado é o documento que comprova o registro do atestado no Crea.

A CAT perderá a validade no caso de modificação dos dados técnicos qualitativos ou quantitativos nela contidos em razão de substituição ou anulação de ART.

A CAT à qual o atestado está vinculado constituirá prova da capacidade técnico-profissional da pessoa jurídica somente se o responsável técnico indicado estiver ou venha a ser integrado ao seu quadro técnico por meio de declaração entregue no momento da habilitação ou da entrega das propostas.

A autenticidade e a validade desta certidão deve ser confirmada no site do Crea-PR, no endereço <https://www.crea-pr.org.br>, informando o número do protocolo: 190817/2022.

A CAT é válida em todo território nacional.

A falsificação deste documento constitui crime previsto no Código Penal Brasileiro, sujeitando o autor à respectiva ação penal.

A autenticidade e a validade desta certidão deve ser confirmada no site do Crea-PR <https://www.crea-pr.org.br> / Consultas Públicas, informando o número do protocolo: 190817/2022.

CAT nº 1720220002761 de 30/06/2022, página 1 de 2



L.F. KONO E CIA LTDA

23.756.983/0001-96

ATESTADO DE CAPACIDADE TÉCNICA

A Empresa L.F. KONO E CIA LTDA, inscrita no CNPJ 23.756.983/0001-96, com sede em Apucarana, na Rodovia Do Milho Km 4, SN, neste ato representada pelo Sr. LUIS FERNANDO KONO, identificado abaixo como signatário, ATESTA que a empresa RCO ENGENHARIA E SOLUCOES LTDA, inscrita no CNPJ nº 45.997.832/0001-62, sob a responsabilidade técnica do RONE CLEISON SOUZA DE OLIVEIRA, engenheiro civil, CREA PR-201.378/D, RPN: 1720731276, realizou:

DADOS DA OBRA OU SERVIÇO TÉCNICO:

1. Número da ART:
1720222130400

2. Endereço da obra ou serviço técnico:
RODOVIA RODOVIA DO MILHO KM 4, SN, APUCARANA

3. Atividades/serviços que efetivamente desenvolveu:
TRATA-SE DE REFORMA NO EMPREENDIMENTO PESQUEIRO REI DO PEIXE EM APUCARANA/PR, TOTALIZANDO 270M² EM REFORMA DE ALVENARIA, 300 M² EM REFORMA DE EDIFICAÇÃO EM MATERIAIS MISTOS E 200 M² EM CONSTRUÇÃO DE COBERTURA COM TELHA METÁLICA.

- EXECUÇÃO DE REFORMA DE ALVENARIA – 270 M²;
- EXECUÇÃO DE REFORMA DE PISO CERÂMICO – 100 M²;
- EXECUÇÃO DE REFORMA DE PISO DE CONCRETO – 100 M²;
- EXECUÇÃO DE PINTURA E REVESTIMENTO EM ALVENARIA – 100 M²;
- EXECUÇÃO DE COBERTURA METÁLICA – 200 M²;

4. Período de realização dos serviços:
INÍCIO DA OBRA: 22/03/2022
FIM DA OBRA: 04/05/2022

Apucarana, 23 de junho de 2022

Luis Fernando Kono

Luis Fernando Kono
CPF: 077.268.439-18
Sócio administrador

O REI DO PEIXE

Rodovia Do Milho Km 4, SN | Chacara | Apucarana-PR | CEP: 86.818-000 | Fone: (43) 99673-2640
E-mail: iguacusc@bol.com.br



Certidão de Acervo Técnico - CAT
Resolução nº 1.137, de 03 de abril de 2023

Conselho Regional de Engenharia e Agronomia do Paraná

CREA-PR

CAT COM REGISTRO
DE ATESTADO

1720230002879

Atividade concluída

CERTIFICAMOS, em cumprimento ao disposto na Resolução nº 1.137, de 03 de abril de 2023, do Confea, que consta dos assentamentos deste Conselho Regional de Engenharia e Agronomia do Paraná - Crea-PR, o Acervo Técnico do profissional RONE CLEISON SOUZA DE OLIVEIRA referente à(s) Anotação(ões) de Responsabilidade Técnica - ART abaixo discriminada(s):

Profissional: **RONE CLEISON SOUZA DE OLIVEIRA**

RNP: **1720731276**

Registro: **PR-201378/D**

Título profissional: ENGENHEIRO CIVIL

Número da ART: **1720225418910** Situação da ART: BAIXA POR CONCLUSÃO DE OBRA/SERVIÇO
Tipo de ART: ART de Obra ou Serviço Registrada em: 06/10/2022 Baixada em: 28/05/2023 Forma de registro: Inicial
Participação técnica: Individual

Empresa contratada: **RCO ENGENHARIA E SOLUCOES LTDA**

Contratante: **MUNICÍPIO DE BELA VISTA DO PARAÍSO - PR** CNPJ: **76.245.067/0001-58**

Rua: RUA JOAQUIM LADEIA Nº: 150

Complemento: Bairro: CENTRO

Cidade: BELA VISTA DO PARAISO UF: PR CEP: 86130-000

Contrato: 130/2022 celebrado em 05/10/2022

Valor do contrato: R\$ 93.016,94 Tipo de contratante: Pessoa Jurídica (Direito Público) brasileira

Ação Institucional:

Endereço da obra/serviço: RUA CLEOFINDO GUMIERO Nº: S/N

Bairro: CJ ROSA LUPPI

Cidade: BELA VISTA DO PARAISO

UF: PR

CEP: 86130-000

Coordenadas Geográficas: -22,977005 x -51,193855

Data de início: 21/11/2022 Conclusão efetiva: 14/03/2023

Finalidade:

Proprietário: MUNICÍPIO DE BELA VISTA DO PARAÍSO - PR

CNPJ: 76.245.067/0001-58

Atividade Técnica: **1- Execução de obra de reforma de edificação de alvenaria, 110,42 M2**

Observações da certidão:

O Crea-PR certifica os dados da ART.

O atestado anexado foi assinado eletronicamente.

CERTIFICAMOS, finalmente, que se encontra vinculado à presente Certidão de Acervo Técnico - CAT o atestado contendo 3 folha(s), expedido pelo contratante da obra/serviço, a quem cabe a responsabilidade pela veracidade e exatidão das informações nele constantes.

Certidão de Acervo Técnico nº 1720230002879/2023

05/07/2023 18:22

A CAT à qual o atestado está vinculado é o documento que comprova o registro do atestado no Crea.

A CAT é válida em todo território nacional.

A CAT perderá a validade no caso de modificação dos dados técnicos qualitativos ou quantitativos nela contidos em razão de substituição ou anulação de ART.

A autenticidade e a validade desta certidão deve ser confirmada no site do Crea-PR, no endereço <https://www.crea-pr.org.br>, informando o número do protocolo: 158935/2023.

A falsificação deste documento constitui crime previsto no Código Penal Brasileiro, sujeitando o autor à respectiva ação penal.

Conselho Regional de Engenharia e Agronomia do Paraná

0800 041 0067

www.crea-pr.org.br



CREA-PR
Conselho Regional de Engenharia
e Agronomia do Paraná



PREFEITURA
DO MUNICÍPIO

DE BELA VISTA DO
PARAÍSO

ATESTADO DE CAPACIDADE TÉCNICA OPERACIONAL DE OBRAS

Atestamos para fins de participação em licitações e a quem possa interessar que a Empresa **RCO ENGENHARIA E SOLUCOES LTDA**, pessoa jurídica de direito privado, inscrita no **CNPJ/MF, sob nº 45.997.832/0001-62**, com sede na Rua Osório Ribas de Paula, nº 08, Centro, CEP 86.800-140 na cidade de Apucarana, Estado do Paraná, executou obra de **Reforma do Posto de Saúde do Conjunto Rosa Luppi**, com área total de **110,42 m²**, situado na **Rua Cleofindo Gumiero, s/n, Cj. Rosa Luppi no Município de Bela Vista do Paraíso**, conforme **ART de Execução nº 1720225418910**.

O contratante **PREFEITURA MUNICIPAL DE BELA VISTA DO PARAISO**, pessoa jurídica de direito público interno, inscrito no **CNPJ/MF sob nº 10.410.574/0001-91**, com sede na Rua Joaquim Ladeia, nº. 150, Bela Vista do Paraíso, Paraná.

Início da obra – 21/11/2022

Término da obra – 14/03/2023

DOS SERVIÇOS - CONTRATO

Item	Fonte	Código	Descrição	Unidade	Quantidade
REFORMA DO POSTO DE SAUDE DO CONJUNTO ROSA LUPPI					
1, REFORMA DO POSTO DE SAUDE DO CONJUNTO ROSA LUPPI					
1.1. SERVIÇOS PRELIMINARES					
1.1.1.	SINAPI-I	4813	PLACA DE OBRA (PARA CONSTRUCAO CIVIL) EM CHAPA GALVANIZADA *N. 22*, ADESIVADA, DE *2,4 X 1,2* M (SEM POSTES PARA FIXACAO)	M2	2,00
1.1.2.	SINAPI	98524	LIMPEZA MANUAL DE VEGETAÇÃO EM TERRENO COM ENXADA. AF_05/2018	M2	91,40
1.1.3.	SINAPI	97629	DEMOLIÇÃO DE LAJES, DE FORMA MECANIZADA COM MARTELETE, SEM REAPROVEITAMENTO. AF_12/2017	M3	4,23
1.1.4.	SINAPI	97645	REMOÇÃO DE JANELAS, DE FORMA MANUAL, SEM REAPROVEITAMENTO. AF_12/2017	M2	21,31
1.1.5.	SINAPI	97644	REMOÇÃO DE PORTAS, DE FORMA MANUAL, SEM REAPROVEITAMENTO. AF_12/2017	M2	11,84
1.1.6.	SINAPI	97631	DEMOLIÇÃO DE ARGAMASSAS, DE FORMA MANUAL, SEM REAPROVEITAMENTO. AF_12/2017	M2	140,55
1.1.7.	SINAPI	100717	LIXAMENTO MANUAL EM SUPERFÍCIES METÁLICAS EM OBRA. AF_01/2020	M2	56,10
1.1.8.	SINAPI	97663	REMOÇÃO DE LOUÇAS, DE FORMA MANUAL, SEM REAPROVEITAMENTO. AF_12/2017	UN	11,00
1.2. ESQUADRIAS					
1.2.1.	SINAPI	100702	PORTA DE CORRER DE ALUMÍNIO, COM DUAS FOLHAS PARA VIDRO, INCLUSO VIDRO LISO INCOLOR, FECHADURA E PUXADOR, SEM ALIZAR. AF_12/2019	M2	3,67
1.2.2.	SINAPI	100680	KIT DE PORTA DE MADEIRA PARA VERNIZ, SEMI-OCA (LEVE OU MÉDIA), PADRÃO MÉDIO, 70X210CM, ESPESSURA DE 3,5CM, ITENS INCLUSOS: DOBRADIÇAS, MONTAGEM E INSTALAÇÃO DE BATENTE, FECHADURA COM EXECUÇÃO DO FURO - FORNECIMENTO E INSTALAÇÃO. AF_12/2019	UN	2,00
1.2.3.	SINAPI	100683	KIT DE PORTA DE MADEIRA PARA VERNIZ, SEMI-OCA (LEVE OU MÉDIA), PADRÃO MÉDIO, 80X210CM, ESPESSURA DE 3,5CM, ITENS INCLUSOS: DOBRADIÇAS, MONTAGEM E INSTALAÇÃO DE BATENTE, FECHADURA COM EXECUÇÃO DO FURO - FORNECIMENTO E INSTALAÇÃO. AF_12/2019	UN	1,00
1.2.4.	SINAPI	100685	KIT DE PORTA DE MADEIRA PARA VERNIZ, SEMI-OCA (LEVE OU MÉDIA), PADRÃO MÉDIO, 90X210CM, ESPESSURA DE 3,5CM, ITENS INCLUSOS: DOBRADIÇAS, MONTAGEM E INSTALAÇÃO DE BATENTE, FECHADURA COM EXECUÇÃO DO FURO - FORNECIMENTO E INSTALAÇÃO. AF_12/2019	UN	7,00

MARIA BEATRIZ
HOFFMANN:09
835240922

Assinado de forma
digital por MARIA
BEATRIZ
HOFFMANN:09835240
922



PREFEITURA
DO MUNICÍPIO

DE BELA VISTA DO
PARAÍSO

Rua Joaquim Ladeira, 150 – CEP. 86.130-000 – (0xx43) 3242-8100 E-mail: pmbvista@pmbvista.pr.gov.br

Item	Fonte	Código	Descrição	Unidade	Quantidade
REFORMA DO POSTO DE SAUDE DO CONJUNTO ROSA LUPPI					
1.2.5.	SINAPI	100685	KIT DE PORTA DE MADEIRA CORRER PARA VERNIZ, SEMI-OCA (LEVE OU MÉDIA), PADRÃO MÉDIO, 85X210CM, ESPESSURA DE 3,5CM, ITENS INCLUSOS: DOBRADIÇAS, MONTAGEM E INSTALAÇÃO DE BATENTE, FECHADURA COM EXECUÇÃO DO FURO - FORNECIMENTO E INSTALAÇÃO. AF_12/2019	UN	1,00
1.2.6.	SINAPI	94570	JANELA DE ALUMÍNIO DE CORRER COM 2 FOLHAS PARA VIDROS, COM VIDROS, BATENTE, ACABAMENTO COM ACETATO OU BRILHANTE E FERRAGENS. EXCLUSIVE ALIZAR E CONTRAMARCO. FORNECIMENTO E INSTALAÇÃO. AF_12/2019	M2	20,61
1.2.7.	SINAPI	99862	GRADIL EM ALUMÍNIO FIXADO EM VÃOS DE JANELAS, FORMADO POR TUBOS DE 3/4". AF_04/2019	M2	20,61
1.2.8.	SINAPI	102213	PINTURA VERNIZ (INCOLOR) ALQUÍDICO EM MADEIRA, USO INTERNO E EXTERNO, 2 DEMÃOS. AF_01/2021	M2	39,30
1.3.			REVESTIMENTOS E PINTURA		
1.3.1.	SINAPI	87250	REVESTIMENTO CERÂMICO PARA PISO COM PLACAS TIPO ESMALTADA EXTRA DE DIMENSÕES 45X45 CM APLICADA EM AMBIENTES DE ÁREA ENTRE 5 M2 E 10 M2. AF_06/2014	M2	90,20
1.3.2.	SINAPI	87265	REVESTIMENTO CERÂMICO PARA PAREDES INTERNAS COM PLACAS TIPO ESMALTADA EXTRA DE DIMENSÕES 20X20 CM APLICADAS EM AMBIENTES DE ÁREA MAIOR QUE 5 M² NA ALTURA INTEIRA DAS PAREDES. AF_06/2014	M2	145,00
1.3.3.	SINAPI	88649	RODAPÉ CERÂMICO DE 7CM DE ALTURA COM PLACAS TIPO ESMALTADA EXTRA DE DIMENSÕES 45X45CM. AF_06/2014	M	57,35
1.3.4.	SINAPI	98689	SOLEIRA EM GRANITO, LARGURA 15 CM, ESPESSURA 2,0 CM. AF_09/2020	M	4,00
1.3.5.	SINAPI	102193	LIXAMENTO PARA APLICAÇÃO DE FUNDO OU PINTURA. AF_01/2021	M2	405,20
1.3.6.	SINAPI	88497	APLICAÇÃO E LIXAMENTO DE MASSA LÁTEX EM PAREDES, DUAS DEMÃOS. AF_06/2014	M2	315,00
1.3.7.	SINAPI	88496	APLICAÇÃO E LIXAMENTO DE MASSA LÁTEX EM TETO, DUAS DEMÃOS. AF_06/2014	M2	90,20
1.3.8.	SINAPI	88485	APLICAÇÃO DE FUNDO SELADOR ACRÍLICO EM PAREDES, UMA DEMÃO. AF_06/2014	M2	418,40
1.3.9.	SINAPI	88484	APLICAÇÃO DE FUNDO SELADOR ACRÍLICO EM TETO, UMA DEMÃO. AF_06/2014	M2	90,20
1.3.10.	SINAPI	88423	APLICAÇÃO MANUAL DE PINTURA COM TINTA TEXTURIZADA ACRÍLICA EM PAREDES EXTERNAS DE CASAS, UMA COR. AF_06/2014	M2	113,85
1.3.11.	SINAPI	88489	APLICAÇÃO MANUAL DE PINTURA COM TINTA LÁTEX ACRÍLICA EM PAREDES, DUAS DEMÃOS. AF_06/2014	M2	315,00
1.3.12.	SINAPI	88488	APLICAÇÃO MANUAL DE PINTURA COM TINTA LÁTEX ACRÍLICA EM TETO, DUAS DEMÃOS. AF_06/2014	M2	90,20
1.4.			COBERTURA		
1.4.1.	SINAPI	99814	LIMPEZA DE SUPERFÍCIE COM JATO DE ALTA PRESSÃO. AF_04/2019	M2	140,00
1.4.2.	SINAPI	102489	PINTURA HIDROFUGANTE COM SILICONE, APLICAÇÃO MANUAL, 2 DEMÃOS. AF_05/2021	M2	140,00
1.5.			LAVANDERIA		
1.5.1.	SINAPI	87250	REVESTIMENTO CERÂMICO PARA PISO COM PLACAS TIPO ESMALTADA EXTRA DE DIMENSÕES 45X45 CM APLICADA EM AMBIENTES DE ÁREA ENTRE 5 M2 E 10 M2. AF_06/2014	M2	4,70
1.5.2.	SINAPI	87265	REVESTIMENTO CERÂMICO PARA PAREDES INTERNAS COM PLACAS TIPO ESMALTADA EXTRA DE DIMENSÕES 20X20 CM APLICADAS EM AMBIENTES DE ÁREA MAIOR QUE 5 M² NA ALTURA INTEIRA DAS PAREDES. AF_06/2014	M2	20,70
1.5.3.	SINAPI	86925	TANQUE DE MÁRMORE SINTÉTICO COM COLUNA, 22L OU EQUIVALENTE, INCLUSO SIFÃO FLEXÍVEL EM PVC, VÁLVULA PLÁSTICA E TORNEIRA DE METAL CROMADO PADRÃO POPULAR - FORNECIMENTO E INSTALAÇÃO. AF_01/2020	UN	1,00
1.5.4.	SINAPI	94207	TELHAMENTO COM TELHA ONDULADA DE FIBROCIMENTO E = 6 MM, COM RECOBRIMENTO LATERAL DE 1/4 DE ONDA PARA TELHADO COM INCLINAÇÃO MAIOR QUE 10°, COM ATÉ 2 ÁGUAS, INCLUSO IÇAMENTO. AF_07/2019	M2	9,00
1.6.			DIVERSOS		
1.6.1.	SINAPI	95472	VASO SANITARIO SIFONADO CONVENCIONAL PARA PCD SEM FURO FRONTAL COM LOUÇA BRANCA SEM ASSENTO, INCLUSO CONJUNTO DE LIGAÇÃO PARA BACIA SANITÁRIA AJUSTÁVEL - FORNECIMENTO E INSTALAÇÃO. AF_01/2020	UN	1,00

A autenticidade e a validade desta certidão deve ser confirmada no site do
Crea-PR <https://www.crea-pr.org.br/> / Consultas Públicas, informando o número
do protocolo: 158935/2023.

CAT nº 1720230002879 de 15/06/2023, página 3 de 4



MARIA BEATRIZ

HOFFMANN:098352409

Assinado de forma digital
por MARIA BEATRIZ

HOFFMANN:09835240922



PREFEITURA
DO MUNICÍPIO
DE BELA VISTA DO
PARAÍSO

Item	Fonte	Código	Descrição	Unidade	Quantidade
REFORMA DO POSTO DE SAUDE DO CONJUNTO ROSA LUPPI					
1.6.2.	SINAPI	95470	VASO SANITARIO SIFONADO CONVENCIONAL COM LOUÇA BRANCA, INCLUSO CONJUNTO DE LIGAÇÃO PARA BACIA SANITÁRIA AJUSTÁVEL - FORNECIMENTO E INSTALAÇÃO. AF_10/2016	UN	2,00
1.6.3.	SINAPI	100849	ASSENTO SANITÁRIO CONVENCIONAL - FORNECIMENTO E INSTALACAO. AF_01/2020	UN	3,00
1.6.4.	SINAPI	86942	LAVATÓRIO LOUÇA BRANCA SUSPENSO, 29,5 X 39CM OU EQUIVALENTE, PADRÃO POPULAR, INCLUSO SIFÃO TIPO GARRAFA EM PVC, VÁLVULA E ENGATE FLEXÍVEL 30CM EM PLÁSTICO E TORNEIRA CROMADA DE MESA, PADRÃO POPULAR - FORNECIMENTO E INSTALAÇÃO. AF_01/2020	UN	9,00
1.6.5.	SINAPI	93442	BANCADA MÁRMORE BRANCO 150 X 60 CM, COM CUBA DE EMBUTIR DE AÇO, VÁLVULA AMERICANA E SIFÃO TIPO GARRAFA EM METAL , ENGATE FLEXÍVEL 30 CM, TORNEIRA CROMADA, DE MESA, 1/2 OU 3/4 , PARA PIA COZINHA, PADRÃO ALTO - FORNEC. E INSTALAÇÃO. AF_01/2020	UN	1,00
1.6.6.	SINAPI-I	37400	PAPELEIRA PLASTICA TIPO DISPENSER PARA PAPEL HIGIENICO ROLAO	UN	3,00
1.6.7.	SINAPI	95547	SABONETEIRA PLASTICA TIPO DISPENSER PARA SABONETE LIQUIDO COM RESERVATORIO 800 A 1500 ML, INCLUSO FIXAÇÃO. AF_01/2020	UN	9,00
1.6.8.	SINAPI-I	37401	TOALHEIRO PLASTICO TIPO DISPENSER PARA PAPEL TOALHA INTERFOLHADO	UN	9,00
1.6.9.	SINAPI	103782	LUMINÁRIA TIPO PLAFON CIRCULAR, DE SOBREPOR, COM LED DE 12/13 W - FORNECIMENTO E INSTALAÇÃO. AF_03/2022	UN	16,00
1.6.10.	SINAPI-I	39391	LUMINARIA LED REFLETOR RETANGULAR BIVOLT, LUZ BRANCA, 50 W	UN	4,00

Responsável Técnico pela execução e acompanhamento da obra o engenheiro **SR. RONE CLEISON SOUZA DE OLIVEIRA**, detentor do registro no **Crea-Pr sob nº 201.378/D, RNP sob nº 1720731276** com o Título Profissional de **ENGENHEIRO CIVIL**. Os serviços realizados foram de boa qualidade, e foi entregue dentro do prazo pactuado e processou-se dentro do descrito no contrato de fornecimento outrora celebrado.

Outrossim, declaramos que até o momento estamos plenamente satisfeitos com os resultados obtidos pela empresa **RCO ENGENHARIA E SOLUCOES LTDA**.

Por ser verdade firmamos o presente.

Bela Vista do Paraíso, 11 de maio de 2023

MARIA BEATRIZ
HOFFMANN:09835240922

Assinado de forma digital
por MARIA BEATRIZ
HOFFMANN:09835240922

Maria Beatriz Hoffmann
Engenheira Civil – Crea:PR-168210/D – RNP: 1717282431
Engenheiro fiscal do Município
CPF: 098.352.409-22

A autenticidade e a validade desta certidão deve ser confirmada no site do
Crea-PR <https://www.crea-pr.org.br/> Consultas Públicas, informando o número
do protocolo: 158935/2023.

CAT nº 1720230002879 de 15/06/2023, página 4 de 4





Certidão de Acervo Técnico - CAT
Resolução nº 1.137, de 03 de abril de 2023

Conselho Regional de Engenharia e Agronomia do Paraná

CREA-PR

CAT COM REGISTRO
DE ATESTADO

1720240003891

Atividade concluída

CERTIFICAMOS, em cumprimento ao disposto na Resolução nº 1.137, de 03 de abril de 2023, do Confea, que consta dos assentamentos deste Conselho Regional de Engenharia e Agronomia do Paraná - Crea-PR, o Acervo Técnico do profissional RONE CLEISON SOUZA DE OLIVEIRA referente à(s) Anotação(ões) de Responsabilidade Técnica - ART abaixo discriminada(s):

Profissional: **RONE CLEISON SOUZA DE OLIVEIRA**

Registro: **PR-201378/D**

RNP: **1720731276**

Título profissional: ENGENHEIRO CIVIL

Número da ART: **1720242777957** Situação da ART: BAIXA POR CONCLUSÃO DE OBRA/SERVIÇO
Tipo de ART: ART de Obra ou Serviço Registrada em: 16/05/2024 Baixada em: 16/05/2024 Forma de registro: Substituição
Participação técnica: Individual

Empresa contratada: **RCO ENGENHARIA E SOLUCOES LTDA**

Contratante: **MUNICÍPIO DE SÃO SEBASTIÃO DA AMOREIRA** CNPJ: **76.290.659/0001-91**

Rua: RUA PAPA JOÃO XXIII Nº: 1086

Complemento: Bairro: CENTRO

Cidade: SAO SEBASTIAO DA AMOREIRA UF: PR CEP: 86240-000

Contrato: 369/2023 celebrado em 27/09/2023 Vinculado a ART: 1720235416626

Valor do contrato: R\$ 269.327,68 Tipo de contratante: Pessoa Jurídica (Direito Público) brasileira

Ação Institucional:

Endereço da obra/serviço: RODOVIA AGOSTINHO DUCCI Nº: S/N

Complemento: CENTRO DE EVENTOS Bairro: CONJ. RESI. BENEDITO LINO DA SILVA

Cidade: SAO SEBASTIAO DA AMOREIRA

UF: PR

CEP: 86240-000

Coordenadas Geográficas: -23,453895 x -50,765635

Data de início: 28/09/2023 Conclusão efetiva: 13/03/2024

Finalidade:

Proprietário: MUNICÍPIO DE SÃO SEBASTIÃO DA AMOREIRA

CNPJ: 76.290.659/0001-91

Atividade Técnica: **1-** Execução de reforma de estrutura de concreto armado , 1685,4 M2; **2-** Execução de reforma de instalações elétricas em baixa tensão para fins comerciais, 1000 M2; **3-** Execução de reforma de estrutura metálica , 1000 M2; **4-** Execução de reforma de sistema de redes de águas pluviais , 1000 M2; **5-** Execução de reforma de reforma de edificação em materiais mistos, 1000 M2

Observações:

REFORMA E REVITALIZAÇÃO DO ESPAÇO DE CENTRO DE EVENTOS MUNICIPAL

Observações da certidão:

O Crea-PR certifica os dados da ART.

O atestado anexado foi assinado eletronicamente.

CERTIFICAMOS, finalmente, que se encontra vinculado à presente Certidão de Acervo Técnico - CAT o atestado contendo 2 folha(s), expedido pelo contratante da obra/serviço, a quem cabe a responsabilidade pela veracidade e exatidão das informações nele constantes.

Certidão de Acervo Técnico nº 1720240003891/2024

16/05/2024 23:04

Conselho Regional de Engenharia e Agronomia do Paraná

0800 041 0067

www.crea-pr.org.br



CREA-PR
Conselho Regional de Engenharia
e Agronomia do Paraná





Certidão de Acervo Técnico - CAT
Resolução nº 1.137, de 03 de abril de 2023

Conselho Regional de Engenharia e Agronomia do Paraná

CREA-PR

**CAT COM REGISTRO
DE ATESTADO**

1720240003891

Atividade concluída

A CAT à qual o atestado está vinculado é o documento que comprova o registro do atestado no Crea.

A CAT é válida em todo território nacional.

A CAT perderá a validade no caso de modificação dos dados técnicos qualitativos ou quantitativos nela contidos em razão de substituição ou anulação de ART.

A autenticidade e a validade desta certidão deve ser confirmada no site do Crea-PR, no endereço <https://www.crea-pr.org.br>, informando o número do protocolo: 135114/2024.

A falsificação deste documento constitui crime previsto no Código Penal Brasileiro, sujeitando o autor à respectiva ação penal.

A autenticidade e a validade desta certidão deve ser confirmada no site do Crea-PR <https://www.crea-pr.org.br/ConsultasPublicas>, informando o número do protocolo: 135114/2024.

CAT nº 1720240003891 de 16/05/2024, página 2 de 4





PREFEITURA MUNICIPAL DE SÃO SEBASTIÃO DA AMOREIRA

ESTADO DO PARANÁ

Rua Papa João XXIII, 1086 – Centro – CEP: 86240-000 – Fone/Fax: (43) 3265-8300

e-mail: pmssa@amoreira.pr.gov.br Site: www.amoreira.pr.gov.br

CNPJ: 76.290.659/0001-91

São Sebastião da Amoreira/PR, 24 de abril de 2024.

ATESTADO DE CAPACIDADE TÉCNICA

A Prefeitura Municipal de São Sebastião da Amoreira **ATESTA**, para fins de participação em licitações e a quem possa interessar, que a empresa **RCO ENGENHARIA E SOLUCOES LTDA**, pessoa jurídica de direito privado, inscrita no CNPJ/MF, sob nº 45.997.832/0001-62, com sede na Rua Osório Ribas de Paula, nº 08, Centro, CEP 86.800-140 na cidade de Apucarana, Estado do Paraná, EXECUTOU A OBRA DE “**REFORMA E REVITALIZAÇÃO DO CENTRO DE EVENTOS NO MUNICÍPIO DE SÃO SEBASTIÃO DA AMOREIRA**”, objeto do Contrato nº 369/2023, licitação nº 14/2023.

• Contratante **PREFEITURA MUNICIPAL DE SÃO SEBASTIÃO DA AMOREIRA**, pessoa jurídica de direito público interno, inscrito no CNPJ/MF sob nº 76.290.659/0001-91, com sede na Rua Papa João XXIII, 1086, Centro, São Sebastião da Amoreira, Paraná;

- Início da obra: 10/10/2023;
- Término da obra: 13/03/2024;
- Valor do Contrato: R\$ 269.327,68;

SERVIÇOS EXECUTADOS

Item	Fonte	Código	Descrição	Unidade	Qtde
2.			SALÃO		
2.1.			PISO		
2.1.1.	SINAPI	100576	REGULARIZAÇÃO E COMPACTAÇÃO DE SUBLEITO DE SOLO PREDOMINANTEMENTE ARGILOSO. AF 11/2019	M2	1.685,40
2.1.2.	SINAPI	103904	EXECUÇÃO DE PAVIMENTO DE CONCRETO SIMPLES (PCS), FCK = 35 MPA, ESPESSURA DE 15,0 CM. AF 04/2022	M2	1.685,40
2.2.			ESTRUTURA METÁLICA		
2.2.1.	SINAPI	94231	RUFO EM CHAPA DE AÇO GALVANIZADO NÚMERO 24, CORTE DE 25 CM, INCLUSO TRANSPORTE VERTICAL. AF 07/2019	M	140,00
2.2.2.	SINAPI	94229	CALHÃ EM CHAPA DE AÇO GALVANIZADO NÚMERO 24, DESENVOLVIMENTO DE 100 CM, INCLUSO TRANSPORTE VERTICAL. AF 07/2019	M	50,00
2.2.3.	SINAPI	91790	(COMPOSIÇÃO REPRESENTATIVA) DO SERVIÇO DE INSTALAÇÃO DE TUBOS DE PVC, SÉRIE R, ÁGUA PLUVIAL, DN 100 MM (INSTALADO EM RAMAL DE ENCAMINHAMENTO, OU CONDUTORES VERTICAIS), INCLUSIVE CONEXÕES, CORTES E FIXAÇÕES, PARA PRÉDIOS. AF 10/2015	M	106,00
2.2.4.	SINAPI	97895	CAIXA ENTERRADA HIDRÁULICA RETANGULAR, EM CONCRETO PRÉ-MOLDADO, DIMENSÕES INTERNAS: 0,3X0,3X0,3 M. AF 12/2020	UN	6,00
2.2.5.	SINAPI	100725	PINTURA COM TINTA ALQUÍDICA DE FUNDO E ACABAMENTO (ESMALTE SINTÉTICO GRAFITE) PULVERIZADA SOBRE SUPERFÍCIES METÁLICAS (EXCETO PERFIL) EXECUTADO EM OBRA (POR DEMÃO). AF 01/2020 PE	M2	458,40

A autenticidade e a validade desta certidão deve ser confirmada no site do Crea-PR <https://www.crea-pr.org.br/ConsultasPublicas>, informando o número do protocolo: 135114/2024.

CAT nº 1720240003891 de 16/05/2024, página 3 de 4





PREFEITURA MUNICIPAL DE SÃO SEBASTIÃO DA AMOREIRA
ESTADO DO PARANÁ

Rua Papa João XXIII, 1086 – Centro – CEP: 86240-000 – Fone/Fax: (43) 3265-8300
e-mail: pmssa@amoreira.pr.gov.br Site: www.amoreira.pr.gov.br
CNPJ: 76.290.659/0001-91

2.3.			INSTALAÇÕES ELÉTRICAS		
2.3.1.	SINAPI	95727	ELETRODUTO RÍGIDO SOLDÁVEL, PVC, DN 25 MM (3/4"), APARENTE - FORNECIMENTO E INSTALAÇÃO. AF 10/2022	M	130,00
2.3.2.	SINAPI	91875	LUVA PARA ELETRODUTO, PVC, ROSCÁVEL, DN 25 MM (3/4"), PARA CIRCUITOS TERMINAIS, INSTALADA EM FORRO - FORNECIMENTO E INSTALAÇÃO. AF 03/2023	UN	40,00
2.3.3.	SINAPI	93009	ELETRODUTO RÍGIDO ROSCÁVEL, PVC, DN 60 MM (2"), PARA REDE ENTERRADA DE DISTRIBUIÇÃO DE ENERGIA ELÉTRICA – FORNECIMENTO E INSTALAÇÃO. AF 12/2021	M	30,00
2.3.4.	SINAPI	91926	CABO DE COBRE FLEXÍVEL ISOLADO, 2,5 MM ² , ANTI-CHAMA 450/750 V, PARA CIRCUITOS TERMINAIS - FORNECIMENTO E INSTALAÇÃO. AF 03/2023	M	900,00
2.3.5.	SINAPI	101563	CABO DE COBRE FLEXÍVEL ISOLADO, 35 MM ² , 0,6/1,0 KV, PARA REDE AÉREA DE DISTRIBUIÇÃO DE ENERGIA ELÉTRICA DE BAIXA TENSÃO - FORNECIMENTO E INSTALAÇÃO. AF 07/2020	M	100,00
2.3.6.	SINAPI	92984	CABO DE COBRE FLEXÍVEL ISOLADO, 25 MM ² , ANTI-CHAMA 0,6/1,0 KV, PARA REDE ENTERRADA DE DISTRIBUIÇÃO DE ENERGIA ELÉTRICA - FORNECIMENTO E INSTALAÇÃO. AF 12/2021	M	30,00
2.3.7.	SINAPI	97886	CAIXA ENTERRADA ELÉTRICA RETANGULAR, EM ALVENARIA COM TIJOLOS CERÂMICOS MACIÇOS, FUNDO COM BRITA, DIMENSÕES INTERNAS: 0,3X0,3X0,3 M. AF 12/2020	UN	4,00
2.3.8.	SINAPI	95817	CONDULETE DE PVC, TIPO X, PARA ELETRODUTO DE PVC SOLDÁVEL DN 25 MM (3/4) , APARENTE - FORNECIMENTO E INSTALAÇÃO. AF 10/2022	UN	10,00
2.3.9.	SINAPI	93654	DISJUNTOR MONOPOLAR TIPO DIN, CORRENTE NOMINAL DE 16A - FORNECIMENTO E INSTALAÇÃO. AF 10/2020	UN	3,00
2.3.10.	SINAPI	93655	DISJUNTOR MONOPOLAR TIPO DIN, CORRENTE NOMINAL DE 20A - FORNECIMENTO E INSTALAÇÃO. AF 10/2020	UN	2,00
2.3.11.	SINAPI	91993	TOMADA ALTA DE EMBUTIR (1 MÓDULO), 2P+T 20 A, INCLUINDO SUPORTE E PLACA - FORNECIMENTO E INSTALAÇÃO. AF 03/2023	UN	10,00
2.3.12.	Composição	COMP3	LUMINARIA LED REFLETOR RETANGULAR BIVOLT, LUZ BRANCA, 50 W - FORNECIMENTO E INSTALAÇÃO	UN	18,00
2.3.13.	SINAPI	91170	FIXAÇÃO DE TUBOS HORIZONTAIS DE PVC, CPVC OU COBRE DIÂMETROS MENORES OU IGUAIS A 40 MM OU ELETROCALHAS ATÉ 150MM DE LARGURA, COM ABRAÇADEIRA METÁLICA RÍGIDA TIPO D 1/2 , FIXADA EM PERFILADO EM LAJE. AF 05/2015	M	180,00
2.3.14.	SINAPI	101896	DISJUNTOR TERMOMAGNÉTICO TRIPOLAR , CORRENTE NOMINAL DE 200 ^a - FORNECIMENTO E INSTALAÇÃO. AF 10/2020	UN	1,00

• Responsável Técnico pela execução e acompanhamento da obra: RONE CLEISON SOUZA DE OLIVEIRA, Engenheiro Civil - CREA PR 201.378/D, RNP 1720731276, ART de Execução nº 1720235416626.

Os serviços realizados foram de boa qualidade, de acordo com as condições contratuais, normas técnicas em vigor e em obediência aos projetos e especificações técnicas.

O presente documento não prejudica o direito de regresso da instância recebedora das obras, quando apuradas ulteriores responsabilidades do executor, conforme o art. 69 da Lei nº 8.666/93, e o art. 618 do Código Civil Brasileiro.

Por ser expressão da verdade, firmo o presente.

Documento assinado digitalmente
gov.br IVAN SATIHIRO TAGAMI
Data: 16/05/2024 08:59:23-0300
Verifique em <https://validar.iti.gov.br>

IVAN SATIHIRO TAGAMI
CPF: 041.316.129-33
Engenheiro Civil – CREA PR 104.407/D
RNP: 1707515140

A autenticidade e a validade desta certidão deve ser confirmada no site do Crea-PR <https://www.crea-pr.org.br/ConsultasPublicas>, informando o número do protocolo: 135114/2024.

CAT nº 1720240003891 de 16/05/2024, página 4 de 4





CERTIFICAMOS, em cumprimento ao disposto na Resolução nº 1.137, de 03 de abril de 2023, do Confea, que consta dos assentamentos deste Conselho Regional de Engenharia e Agronomia do Paraná - Crea-PR, o Acervo Técnico do profissional RONE CLEISON SOUZA DE OLIVEIRA referente à(s) Anotação(ões) de Responsabilidade Técnica - ART abaixo discriminada(s):

Profissional: **RONE CLEISON SOUZA DE OLIVEIRA**

RNP: **1720731276**

Registro: **PR-201378/D**

Título profissional: **ENGENHEIRO CIVIL**

Número da ART: **1720233505850** Situação da ART: **BAIXA POR CONCLUSÃO DE OBRA/SERVIÇO**
Tipo de ART: ART de Obra ou Serviço Registrada em: 17/07/2023 Baixada em: 07/11/2023 Forma de registro: Inicial
Participação técnica: Individual

Empresa contratada: **RCO ENGENHARIA E SOLUCOES LTDA**

Contratante: **L. R. MIRANDA PRE MOLDADOS** CNPJ: **84.847.318/0001-00**

Rua: **ROD PR 546 KM 01 N°: S/N**

Complemento: **LOTE 7-C-2-K** Bairro: **GLEBA RIBEIRAO PINGUIM**

Cidade: **FLORESTA** UF: **PR** CEP: **87120-000**

Contrato: **celebrado em 06/02/2023**

Valor do contrato: **R\$ 318.000,00** Tipo de contratante: **Pessoa Jurídica (Direito Privado) brasileira**

Ação Institucional:

Endereço da obra/serviço: **RUA DAS TORRES N°: 11**

Bairro: **CENTRO**

Cidade: **FLORESTA**

UF: **PR**

CEP: **87120-000**

Coordenadas Geográficas: **-23,602616 x -52,081218**

Data de início: **13/02/2023** Conclusão efetiva: **06/11/2023**

Finalidade:

Proprietário: **AND ADMINISTRADORA DE BENS LTDA**

CNPJ: **17.610.553/0001-69**

Atividade Técnica: **1- Execução de obra de edificação de alvenaria, 759,27 M2; 2- Execução de obra de edificação em sistema pré-fabricado, 759,27 M2; 3- Execução de obra de edificação em outros materiais, 281,48 M2**

Observações:

Execução de barracão em alvenaria, pilares pré moldados, cobertura em estrutura metálica e calçada em paver

Observações da certidão:

O Crea-PR certifica os dados da ART.

CERTIFICAMOS, finalmente, que se encontra vinculado à presente Certidão de Acervo Técnico - CAT o atestado contendo 1 folha(s), expedido pelo contratante da obra/serviço, a quem cabe a responsabilidade pela veracidade e exatidão das informações nele constantes.

Certidão de Acervo Técnico nº 1720230006373/2023

29/11/2023 03:06

A CAT à qual o atestado está vinculado é o documento que comprova o registro do atestado no Crea.

A CAT é válida em todo território nacional.

A CAT perderá a validade no caso de modificação dos dados técnicos qualitativos ou quantitativos nela contidos em razão de substituição ou anulação de ART.

A autenticidade e a validade desta certidão deve ser confirmada no site do Crea-PR, no endereço <https://www.crea-pr.org.br>, informando o número do protocolo: 316686/2023.

A falsificação deste documento constitui crime previsto no Código Penal Brasileiro, sujeitando o autor à respectiva ação penal.



L. R. MIRANDA PRE MOLDADOS

84.847.318/0001-00

ATESTADO DE CAPACIDADE TÉCNICA

A Empresa **L. R. MIRANDA PRE MOLDADOS**, inscrita no CNPJ 84.847.318/0001-00, com sede em Floresta, na ROD PR 546 KM 01, SN, Bairro Gleba Ribeirao Pinguim neste ato representada pelo Sr. LAERCIO ROCHA MIRANDA, portador da cédula de identidade RG nº 4.465.807-0 SESP/PR e CPF nº 639.222.409-25, identificado abaixo como signatário, **ATESTA** que a empresa **RCO ENGENHARIA E SOLUCOES LTDA**, inscrita no CNPJ nº 45.997.832/0001-62, sob a responsabilidade técnica do RONE CLEISON SOUZA DE OLIVEIRA, engenheiro civil, CREA PR-201.378/D, RPN: 1720731276, realizou:

DADOS DA OBRA OU SERVIÇO TÉCNICO:

1. Número da ART:
1720233505850

2. Endereço da obra ou serviço técnico:
RUA DAS TORRES, Nº 11, CENTRO - FLORESTA/PR

3. Atividades/serviços que efetivamente desenvolveu:
TRATA-SE DE CONSTRUÇÃO DE UM BARRACÃO COMERCIAL EM FLORESTA/PR, TOTALIZANDO 759,27M² EM ÁREA CONSTRUÍDA.

- Execução de calçada em piso intertravado (paver) – 281,48m²;
- Execução de fundação e vigas baldrame moldados in loco – 759,27m²;
- Execução de pilares e vigas pré-moldados – 759,27m²;
- Execução de piso em concreto armado – 759,27m²;
- Execução de alvenaria (bloco cerâmico e reboco) – 759,27m²;
- Execução de pintura acrílica – 759,27m²;
- Execução de instalação elétrica, hidráulica e hidrossanitárias – 759,27m²;
- Execução de instalação de esquadrias de alumínio, ferro e madeira – 759,27m²;
- Execução de cobertura metálica – 759,27m²;

4. Período de realização dos serviços:
INÍCIO DA OBRA: 13/02/2023
FIM DA OBRA: 06/11/2023

Floresta/PR, 08 de novembro de 2023



Laercio Rocha Miranda

Laercio Rocha Miranda
CPF: 639.222.409-25
Sócio administrador

L. R. MIRANDA PRE MOLDADOS

ROD PR 546 KM 01, SN | Gleba Ribeirao Pinguim | Floresta-PR | Fone: (44) 9830-6196
E-mail: concrechoa.2@gmail.com



RCO ENGENHARIA E SOLUCOES LTDA.

45.997.832/0001-62

ANEXO XIV

RENUNCIA VISITA TÉCNICA

Ao Agente de Contratação e Equipe de Apoio

Prefeitura Municipal de Rio Bom, Estado do Paraná
CONCORRÊNCIA ELETRÔNICA Nº 001/2024

Objeto: Contratação de empresa especializada para construção de 04 salas de aula em alvenaria e reforço do muro de Arrimo existente no CMEI Joao Paulo II de Rio Bom, conforme memorial descritivo, projetos, planilha orçamentária e cronograma físico financeiro, com recursos Federais, através de Transferências Especiais, sob os codigos do plano de ação 09032023037754 e 0903-04760.

Nome da Proponente: RCO ENGENHARIA E SOLUÇÕES LTDA
CNPJ nº: 45.997.832/0001-62
Endereço: Rua Osório Ribas de Paula, 8, Centro, Apucarana-PR
Fone: (43) 99969-8127
E-mail: rcoengenhariaesolucoes@outlook.com

O representante da RCO ENGENHARIA E SOLUÇÕES LTDA Sr. Rone Cleison Souza de Oliveira, **DECLARA** que renuncia à Visita Técnica aos locais e/ou instalações do objeto licitado, de que tem pleno conhecimento das condições e peculiaridades inerentes à natureza dos trabalhos, assumindo total responsabilidade por esse fato e informando que não o utilizará para quaisquer questionamentos futuros que ensejem avenças técnicas e/ou financeira para com a Contratante

Apucarana, em 12 de junho de 2024

RONE CLEISON SOUZA DE OLIVEIRA:06723841590

Assinado de forma digital por RONE
CLEISON SOUZA DE
OLIVEIRA:06723841590
Dados: 2024.06.12 03:06:44 -03'00'

RCO ENGENHARIA E SOLUCOES LTDA

Rone Cleison Souza de Oliveira
CPF: 067.238.415-90
Sócio Administrador



REPÚBLICA FEDERATIVA DO BRASIL

CADASTRO NACIONAL DA PESSOA JURÍDICA

NÚMERO DE INSCRIÇÃO 45.997.832/0001-62 MATRIZ	COMPROVANTE DE INSCRIÇÃO E DE SITUAÇÃO CADASTRAL	DATA DE ABERTURA 12/04/2022	
NOME EMPRESARIAL RCO ENGENHARIA E SOLUCOES LTDA			
TÍTULO DO ESTABELECIMENTO (NOME DE FANTASIA) DYRON ENGENHARIA		PORTE EPP	
CÓDIGO E DESCRIÇÃO DA ATIVIDADE ECONÔMICA PRINCIPAL 41.20-4-00 - Construção de edifícios			
CÓDIGO E DESCRIÇÃO DAS ATIVIDADES ECONÔMICAS SECUNDÁRIAS 43.99-1-01 - Administração de obras 71.12-0-00 - Serviços de engenharia 71.19-7-03 - Serviços de desenho técnico relacionados à arquitetura e engenharia			
CÓDIGO E DESCRIÇÃO DA NATUREZA JURÍDICA 206-2 - Sociedade Empresária Limitada			
LOGRADOURO R OSÓRIO RIBAS DE PAULA	NÚMERO 8	COMPLEMENTO *****	
CEP 86.800-140	BAIRRO/DISTRITO CENTRO	MUNICÍPIO APUCARANA	UF PR
ENDEREÇO ELETRÔNICO RCOENGENHARIAESOLUCOES@OUTLOOK.COM	TELEFONE (43) 9969-8127/ (0000) 0000-0000		
ENTE FEDERATIVO RESPONSÁVEL (EFR) *****			
SITUAÇÃO CADASTRAL ATIVA	DATA DA SITUAÇÃO CADASTRAL 12/04/2022		
MOTIVO DE SITUAÇÃO CADASTRAL			
SITUAÇÃO ESPECIAL *****	DATA DA SITUAÇÃO ESPECIAL *****		

Aprovado pela Instrução Normativa RFB nº 2.119, de 06 de dezembro de 2022.

Emitido no dia **02/06/2024** às **17:42:45** (data e hora de Brasília).

Página: 1/1



Alvará de Licença Localização e Funcionamento

Data de Validade: 30/10/2024

Cumprindo o que dispõe o CÓDIGO TRIBUTÁRIO MUNICIPAL em vigor Lei Ordinária nº. 085 de 2002 e suas alterações, outorgamos o presente ALVARÁ DE FUNCIONAMENTO durante o corrente exercício, do estabelecimento abaixo discriminado:

Razão social: **RCO ENGENHARIA E SOLUCOES LTDA**

Nome Fantasia: **DYRON ENGENHARIA**

Endereço: **RUA OSÓRIO RIBAS DE PAULA, 8, ***** - SEDE CENTRO**

CPF/CNPJ: **45.997.832/0001-62**

Inscrição Municipal: **45736**

Cadastro Imobiliário: **2042**

SOMENTE ENDEREÇO FISCAL

Atividades:

0041.2/04.00 - Construção de edifícios

0043.9/91.01 - Administração de obras

0071.1/97.03 - Serviços de desenho técnico relacionados à arquitetura e engenharia

0071.1/20.00 - Serviços de engenharia

Informações Complementares:

HORÁRIO DE FUNCIONAMENTO: SOMENTE ENDEREÇO FISCAL

- Este documento deverá ser, obrigatoriamente, afixado em local visível no estabelecimento conforme Legislação Municipal, sob pena de incorrer nas penalidades previstas no artigo 90 (Código de Posturas) Lei nº. 090 de 1994.
- A Licença de Localização será renovada anualmente, sob pena de interdição do estabelecimento, na forma prevista pelo Código Tributário, além da multa respectiva. (Art. 89 da Lei 90/1994)
- A aceitação deste Alvará está condicionada à verificação de sua autenticidade na internet.

CÓDIGO DE AUTENTICIDADE: WIS031201-289-BSZXGDAHFBQAQP-3



Data de Emissão: 30/10/2023



Estado do Paraná
Secretaria de Estado da Fazenda
Receita Estadual do Paraná

Certidão Narrativa

de Inexistência de Inscrição no Cadastro de Contribuintes do ICMS
Nº 033524961-09

Certifico, para fins de comprovação perante terceiros, que o **CNPJ 45.997.832/0001-62**, não consta do Cadastro de Contribuintes do ICMS da Secretaria da Fazenda do Paraná, não possuindo, portanto, número de inscrição estadual, de acordo com pesquisa realizada na base de dados do mencionado cadastro.

Esta certidão não isenta a empresa de inscrever-se no Cadastro de Contribuintes do ICMS do Paraná, para os casos previstos na legislação.

Válida até 15/06/2024 - Fornecimento Gratuito

A autenticidade desta certidão deverá ser confirmada via Internet
www.fazenda.pr.gov.br



MINISTÉRIO DA FAZENDA
Secretaria da Receita Federal do Brasil
Procuradoria-Geral da Fazenda Nacional

**CERTIDÃO NEGATIVA DE DÉBITOS RELATIVOS AOS TRIBUTOS FEDERAIS E À DÍVIDA
ATIVA DA UNIÃO**

Nome: RCO ENGENHARIA E SOLUCOES LTDA
CNPJ: 45.997.832/0001-62

Ressalvado o direito de a Fazenda Nacional cobrar e inscrever quaisquer dívidas de responsabilidade do sujeito passivo acima identificado que vierem a ser apuradas, é certificado que não constam pendências em seu nome, relativas a créditos tributários administrados pela Secretaria da Receita Federal do Brasil (RFB) e a inscrições em Dívida Ativa da União (DAU) junto à Procuradoria-Geral da Fazenda Nacional (PGFN).

Esta certidão é válida para o estabelecimento matriz e suas filiais e, no caso de ente federativo, para todos os órgãos e fundos públicos da administração direta a ele vinculados. Refere-se à situação do sujeito passivo no âmbito da RFB e da PGFN e abrange inclusive as contribuições sociais previstas nas alíneas 'a' a 'd' do parágrafo único do art. 11 da Lei nº 8.212, de 24 de julho de 1991.

A aceitação desta certidão está condicionada à verificação de sua autenticidade na Internet, nos endereços <<http://rfb.gov.br>> ou <<http://www.pgfn.gov.br>>.

Certidão emitida gratuitamente com base na Portaria Conjunta RFB/PGFN nº 1.751, de 2/10/2014.

Emitida às 11:46:27 do dia 12/01/2024 <hora e data de Brasília>.

Válida até 10/07/2024.

Código de controle da certidão: **39C1.6521.2DBD.9BE9**

Qualquer rasura ou emenda invalidará este documento.



Estado do Paraná
Secretaria de Estado da Fazenda
Receita Estadual do Paraná

Certidão Negativa
de Débitos Tributários e de Dívida Ativa Estadual
Nº 033316105-36

Certidão fornecida para o CNPJ/MF: **45.997.832/0001-62**

Nome: **CNPJ NÃO CONSTA NO CADASTRO DE CONTRIBUINTES DO ICMS/PR**

Ressalvado o direito da Fazenda Pública Estadual inscrever e cobrar débitos ainda não registrados ou que venham a ser apurados, certificamos que, verificando os registros da Secretaria de Estado da Fazenda, constatamos não existir pendências em nome do contribuinte acima identificado, nesta data.

Obs.: Esta Certidão engloba todos os estabelecimentos da empresa e refere-se a débitos de natureza tributária e não tributária, bem como ao descumprimento de obrigações tributárias acessórias.

Válida até 16/08/2024 - Fornecimento Gratuito

A autenticidade desta certidão deverá ser confirmada via Internet
www.fazenda.pr.gov.br



MUNICÍPIO DE APUCARANA
ESTADO PARANÁ
SECRETARIA MUNICIPAL DE FINANÇAS



CERTIDÃO NEGATIVA DE DÉBITOS 18012/2024

Contribuinte

Nome/Razão: 6526713 - RCO ENGENHARIA E SOLUCOES LTDA
CNPJ/CPF: 45.997.832/0001-62
Endereço: RUA OSÓRIO RIBAS DE PAULA, 8
Complemento: *****
Bairro: SEDE CENTRO **Cidade:** Apucarana - PR

Finalidade

DATA DE EMISSÃO	DATA DE VALIDADE
25/04/2024	60 dias

Informações Adicionais

Ressalvado o direito da Fazenda Municipal de cobrar as dividas que venham a ser apuradas, de responsabilidade do contribuinte abaixo identificado **C E R T I F I C O** que, em nome de **RCO ENGENHARIA E SOLUCOES LTDA** até a presente data não existem, em aberto, débitos de tributos municipais.

Apucarana - PR, 25 de abril de 2024

Voltar

Imprimir



Certificado de Regularidade do FGTS - CRF

Inscrição: 45.997.832/0001-62
Razão Social: RCO ENGENHARIA E SOLUCOES LTDA
Endereço: RUA OSORIO RIBAS DE PAULA / CENTRO / APUCARANA / PR / 86800-140

A Caixa Econômica Federal, no uso da atribuição que lhe confere o Art. 7, da Lei 8.036, de 11 de maio de 1990, certifica que, nesta data, a empresa acima identificada encontra-se em situação regular perante o Fundo de Garantia do Tempo de Serviço - FGTS.

O presente Certificado não servirá de prova contra cobrança de quaisquer débitos referentes a contribuições e/ou encargos devidos, decorrentes das obrigações com o FGTS.

Validade: 15/05/2024 a 13/06/2024

Certificação Número: 2024051519455793761694

Informação obtida em 21/05/2024 17:15:59

A utilização deste Certificado para os fins previstos em Lei esta condicionada a verificação de autenticidade no site da Caixa:
www.caixa.gov.br



PODER JUDICIÁRIO
JUSTIÇA DO TRABALHO

CERTIDÃO NEGATIVA DE DÉBITOS TRABALHISTAS

Nome: RCO ENGENHARIA E SOLUCOES LTDA (MATRIZ E FILIAIS)

CNPJ: 45.997.832/0001-62

Certidão n°: 35430035/2024

Expedição: 21/05/2024, às 11:50:01

Validade: 17/11/2024 - 180 (cento e oitenta) dias, contados da data de sua expedição.

Certifica-se que **RCO ENGENHARIA E SOLUCOES LTDA (MATRIZ E FILIAIS)**, inscrito(a) no CNPJ sob o n° **45.997.832/0001-62**, **NÃO CONSTA** como inadimplente no Banco Nacional de Devedores Trabalhistas.

Certidão emitida com base nos arts. 642-A e 883-A da Consolidação das Leis do Trabalho, acrescentados pelas Leis ns.º 12.440/2011 e 13.467/2017, e no Ato 01/2022 da CGJT, de 21 de janeiro de 2022. Os dados constantes desta Certidão são de responsabilidade dos Tribunais do Trabalho.

No caso de pessoa jurídica, a Certidão atesta a empresa em relação a todos os seus estabelecimentos, agências ou filiais.

A aceitação desta certidão condiciona-se à verificação de sua autenticidade no portal do Tribunal Superior do Trabalho na Internet (<http://www.tst.jus.br>).

Certidão emitida gratuitamente.

INFORMAÇÃO IMPORTANTE

Do Banco Nacional de Devedores Trabalhistas constam os dados necessários à identificação das pessoas naturais e jurídicas inadimplentes perante a Justiça do Trabalho quanto às obrigações estabelecidas em sentença condenatória transitada em julgado ou em acordos judiciais trabalhistas, inclusive no concernente aos recolhimentos previdenciários, a honorários, a custas, a emolumentos ou a recolhimentos determinados em lei; ou decorrentes de execução de acordos firmados perante o Ministério Público do Trabalho, Comissão de Conciliação Prévia ou demais títulos que, por disposição legal, contiver força executiva.

RCO ENGENHARIA E SOLUCOES LTDA.

45.997.832/0001-62

ANEXO V

DECLARAÇÃO DE QUE CUMPRE COM O DISPOSTO NO INCISO XXXIII DO ART. 7º DA CONSTITUIÇÃO FEDERAL

Ao Agente de Contratação e Equipe de Apoio

Prefeitura Municipal de Rio Bom, Estado do Paraná

CONCORRÊNCIA ELETRÔNICA Nº 001/2024

Pelo presente instrumento, a empresa RCO ENGENHARIA E SOLUÇÕES LTDA, CNPJ nº 45.997.832/0001-62, com sede na Rua Osório Ribas de Paula, n 08, Centro, Apucarana-PR, através de seu representante legal infra-assinado **DECLARA**:

(X) que não emprega menor de 18 anos em trabalho noturno, perigoso ou insalubre e não emprega menor de 16 anos, salvo menor, a partir de 14 anos, na condição de aprendiz, nos termos do artigo 7º, XXXIII, da Constituição.

Apucarana, em 12 de junho de 2024

RONE CLEISON SOUZA DE
OLIVEIRA:06723841590

Assinado de forma digital por RONE
CLEISON SOUZA DE
OLIVEIRA:06723841590
Dados: 2024.06.12 03:03:12 -03'00'

RCO ENGENHARIA E SOLUCOES LTDA

Rone Cleison Souza de Oliveira

RG: 14.205.690-9 SESP/PR

CPF: 067.238.415-90

Sócio Administrador

RCO ENGENHARIA & SOLUÇÕES

Rua Osório Ribas de Paula, 8 | Centro | Apucarana-PR | CEP: 86.800-140 | Fone: (43) 99969 -8127

E-mail: rcoengenhariaesolucoes@outlook.com

Proc. Administrativo 2.585/2024 | Anexo: Documentos_de_Habilitacao.pdf (43/183)

222/491

P O D E R J U D I C I A R I O
ESTADO DO PARANA

JUIZO DE DIREITO DA COMARCA DE APUCARANA

CARTORIO DO DISTRIBUIDOR E ANEXOS

DAGMAR EDMILSON RIVELINI MARTINS
SERVENTUARIO TITULAR

MIRIAM S. M. FRANCHINI MARTINS
Funcionaria Juramentada

C E R T I D A O

=====

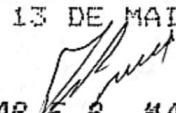
EFEITOS CIVIS

CERTIFICO, que atendendo ao-----
pedido verbal de parte interessada e revendo em cartorio a meu cargo os
livros de distribuicoes de acoes CIVEIS, deles nao constatei existir
pedido de FALENCIA, CONCORDATA, RECUPERACAO JUDICIAL e RECUPERACAO
EXTRAJUDICIAL em que figura como requerente ou requerido R.C.O.
ENGENHARIA E SOLUCOES LTDA, CNPJ 45.997.832/0001-62-----

O REFERIDO E VERDADE E DOU FE.

APUCARANA, 13 DE MAIO

DE 2.024


-DAGMAR E.R. MARTINS-
-DISTRIBUIDOR-

Número: 1 Folha: 1

Contém este livro 24 folhas numeradas do No. 1 ao 24 emitidas através de processamento eletrônico de dados, que servirá de Livro Diário da empresa abaixo descrita no período de 12/04/2022 a 31/12/2022.

Nome da Empresa: RCO ENGENHARIA E SOLUCOES LTDA

Ramo: Construção de edifícios

Endereço: RUA OSÓRIO RIBAS DE PAULA, 8

Complemento

Bairro: CENTRO

Município: APUCARANA

Estado: PR

Inscrição no CNPJ: 45.997.832/0001-62

Inscrição Estadual.....:

Registro na junta.....: 41210677892 Data registro: 12/04/2022

Inscrição Municipal.....: 45736

APUCARANA, 12/04/2022

RONE CLEISON SOUZA DE OLIVEIRA:06723841590
Assinado de forma digital por RONE CLEISON SOUZA DE OLIVEIRA:06723841590
Dados: 2023.01.06 14:02:30 -03'00'

RONE CLEISON SOUZA DE OLIVEIRA
SOCIO ADMINISTRADOR
CPF: 067.238.415-90

EDGARD GOMES
FILHO:36696838953
Assinado de forma digital por EDGARD GOMES FILHO:36696838953
Dados: 2023.01.06 14:03:35 -03'00'

EDGARD GOMES FILHO
Reg. no CRC - PR sob o No. 018041/O-9
CPF: 366.968.389-53

DIÁRIO

Data	Classificação	Descrição	Histórico	Débito	Crédito
12/04/2022	1.1.1.01.00001	CAIXA GERAL	CAPITAL SOCIAL	10.000,00	
12/04/2022	2.3.1.01.00001	CAPITAL SOCIAL	CAPITAL SOCIAL		10.000,00
			TOTAL DO DIA	10.000,00	10.000,00
			TOTAL DO MÊS	10.000,00	10.000,00
09/05/2022	1.1.1.02.00001	NU PAGAMENTOS SA	DEPÓSITO BANCÁRIO	3.000,00	
09/05/2022	1.1.1.01.00001	CAIXA GERAL	DEPÓSITO BANCÁRIO		3.000,00
09/05/2022	3.3.3.03.00005	TAXAS DIVERSAS	PAGAMENTO CONSELHO REG ENGENHARIA E AGRON PR	102,35	
09/05/2022	1.1.1.02.00001	NU PAGAMENTOS SA	PAGAMENTO CONSELHO REG ENGENHARIA E AGRON PR		102,35
09/05/2022	3.3.3.03.00005	TAXAS DIVERSAS	PAGAMENTO CONSELHO REG ENGENHARIA E AGRON PR	88,78	
09/05/2022	1.1.1.02.00001	NU PAGAMENTOS SA	PAGAMENTO CONSELHO REG ENGENHARIA E AGRON PR		88,78
09/05/2022	3.3.3.03.00005	TAXAS DIVERSAS	PAGAMENTO CERTIFICADO AUTENTICA DIGITAL LTDA	170,00	
09/05/2022	1.1.1.02.00001	NU PAGAMENTOS SA	PAGAMENTO CERTIFICADO AUTENTICA DIGITAL LTDA		170,00
			TOTAL DO DIA	3.361,13	3.361,13
11/05/2022	1.1.1.02.00001	NU PAGAMENTOS SA	DEPÓSITO BANCÁRIO	120,00	
11/05/2022	1.1.1.01.00001	CAIXA GERAL	DEPÓSITO BANCÁRIO		120,00
11/05/2022	1.1.1.02.00001	NU PAGAMENTOS SA	DEPÓSITO BANCÁRIO	38,20	
11/05/2022	1.1.1.01.00001	CAIXA GERAL	DEPÓSITO BANCÁRIO		38,20
11/05/2022	1.1.1.01.00001	CAIXA GERAL	SAQUE BANCÁRIO NESTA DATA	158,20	
11/05/2022	1.1.1.02.00001	NU PAGAMENTOS SA	SAQUE BANCÁRIO NESTA DATA		158,20
11/05/2022	1.1.1.01.00001	CAIXA GERAL	SAQUE BANCÁRIO NESTA DATA	158,20	
11/05/2022	1.1.1.02.00001	NU PAGAMENTOS SA	SAQUE BANCÁRIO NESTA DATA		158,20
			TOTAL DO DIA	474,60	474,60
16/05/2022	3.3.3.03.00005	TAXAS DIVERSAS	PAGAMENTO JUNTA COMERCIAL DO PARANA	83,50	
16/05/2022	1.1.1.02.00001	NU PAGAMENTOS SA	PAGAMENTO JUNTA COMERCIAL DO PARANA		83,50
			TOTAL DO DIA	83,50	83,50
25/05/2022	3.3.3.03.00005	TAXAS DIVERSAS	PAGAMENTO CONSELHO REG ENGENHARIA E AGRON PR	102,35	
25/05/2022	1.1.1.02.00001	NU PAGAMENTOS SA	PAGAMENTO CONSELHO REG ENGENHARIA E AGRON PR		102,35
			TOTAL DO DIA	102,35	102,35
27/05/2022	3.3.3.04.00009	SERVIÇOS PRESTADOS POR TERCEIROS	SERVIÇO TOMADO NESTA DATA 86 R. R. M. GRAFICA RAPIDA EIRELI	120,00	
27/05/2022	1.1.1.01.00001	CAIXA GERAL	SERVIÇO TOMADO NESTA DATA 86 R. R. M. GRAFICA RAPIDA EIRELI		120,00
			TOTAL DO DIA	120,00	120,00
			TOTAL DO MÊS	4.141,58	4.141,58
14/06/2022	3.3.3.04.00008	HONORÁRIOS CONTÁBEIS	PAGAMENTO HONORARIOS CONTABEIS	385,00	
14/06/2022	1.1.1.02.00001	NU PAGAMENTOS SA	PAGAMENTO HONORARIOS CONTABEIS		385,00
			TOTAL DO DIA	385,00	385,00
15/06/2022	3.3.3.03.00005	TAXAS DIVERSAS	PAGAMENTO CARTÓRIO 2º OFICIO NOTAS APUCARANA	15,51	
15/06/2022	1.1.1.02.00001	NU PAGAMENTOS SA	PAGAMENTO CARTÓRIO 2º OFICIO NOTAS APUCARANA		15,51
			TOTAL DO DIA	15,51	15,51
17/06/2022	3.3.3.03.00005	TAXAS DIVERSAS	PAGAMENTO JUNTA COMERCIAL DO PARANA	36,60	
17/06/2022	1.1.1.02.00001	NU PAGAMENTOS SA	PAGAMENTO JUNTA COMERCIAL DO PARANA		36,60
			TOTAL DO DIA	36,60	36,60
20/06/2022	1.1.1.02.00001	NU PAGAMENTOS SA	DEPÓSITO BANCÁRIO	255,15	
20/06/2022	1.1.1.01.00001	CAIXA GERAL	DEPÓSITO BANCÁRIO		255,15

DIÁRIO

Data	Classificação	Descrição	Histórico	Débito	Crédito
20/06/2022	3.3.3.03.00005	TAXAS DIVERSAS	TRANSPORTE	255,15	255,15
			PAGAMENTO CONSELHO REG ENGENHARIA E AGRON PR	88,78	
20/06/2022	1.1.1.02.00001	NU PAGAMENTOS SA	PAGAMENTO CONSELHO REG ENGENHARIA E AGRON PR		88,78
20/06/2022	1.1.1.01.00001	CAIXA GERAL	SAQUE BANCÁRIO NESTA DATA	255,15	
20/06/2022	1.1.1.02.00001	NU PAGAMENTOS SA	SAQUE BANCÁRIO NESTA DATA		255,15
20/06/2022	1.1.1.01.00001	CAIXA GERAL	SAQUE BANCÁRIO NESTA DATA	232,57	
20/06/2022	1.1.1.02.00001	NU PAGAMENTOS SA	SAQUE BANCÁRIO NESTA DATA		232,57
20/06/2022	3.3.3.03.00005	TAXAS DIVERSAS	PAGAMENTO PREFEITURA MUNICIPAL DE ARAPONGAS	508,92	
20/06/2022	1.1.1.02.00003	CAIXA ECONÔMICA FEDERAL	PAGAMENTO PREFEITURA MUNICIPAL DE ARAPONGAS		508,92
20/06/2022	1.1.1.02.00003	CAIXA ECONÔMICA FEDERAL	DEPÓSITO BANCÁRIO	255,15	
20/06/2022	1.1.1.01.00001	CAIXA GERAL	DEPÓSITO BANCÁRIO		255,15
20/06/2022	1.1.1.02.00003	CAIXA ECONÔMICA FEDERAL	DEPÓSITO BANCÁRIO	255,15	
20/06/2022	1.1.1.01.00001	CAIXA GERAL	DEPÓSITO BANCÁRIO		255,15
20/06/2022	1.1.1.02.00003	CAIXA ECONÔMICA FEDERAL	DEPÓSITO BANCÁRIO	5.000,00	
20/06/2022	1.1.1.01.00001	CAIXA GERAL	DEPÓSITO BANCÁRIO		5.000,00
20/06/2022	1.1.1.01.00001	CAIXA GERAL	SAQUE BANCÁRIO NESTA DATA	255,15	
20/06/2022	1.1.1.02.00003	CAIXA ECONÔMICA FEDERAL	SAQUE BANCÁRIO NESTA DATA		255,15
20/06/2022	1.1.1.01.00001	CAIXA GERAL	SAQUE BANCÁRIO NESTA DATA	255,15	
20/06/2022	1.1.1.02.00003	CAIXA ECONÔMICA FEDERAL	SAQUE BANCÁRIO NESTA DATA		255,15
20/06/2022	1.1.1.01.00001	CAIXA GERAL	SAQUE BANCÁRIO NESTA DATA	10,45	
20/06/2022	1.1.1.02.00003	CAIXA ECONÔMICA FEDERAL	SAQUE BANCÁRIO NESTA DATA		10,45
20/06/2022	3.3.2.01.00003	DESPESAS BANCARIAS	DESPESAS BANCARIAS	36,50	
20/06/2022	1.1.1.02.00003	CAIXA ECONÔMICA FEDERAL	DESPESAS BANCARIAS		36,50
			TOTAL DO DIA	7.408,12	7.408,12
21/06/2022	1.1.1.02.00001	NU PAGAMENTOS SA	DEPÓSITO BANCÁRIO	733,53	
21/06/2022	1.1.1.01.00001	CAIXA GERAL	DEPÓSITO BANCÁRIO		733,53
21/06/2022	1.1.1.02.00001	NU PAGAMENTOS SA	DEPÓSITO BANCÁRIO	255,15	
21/06/2022	1.1.1.01.00001	CAIXA GERAL	DEPÓSITO BANCÁRIO		255,15
21/06/2022	1.1.1.01.00001	CAIXA GERAL	SAQUE BANCÁRIO NESTA DATA	255,15	
21/06/2022	1.1.1.02.00001	NU PAGAMENTOS SA	SAQUE BANCÁRIO NESTA DATA		255,15
21/06/2022	1.1.1.01.00001	CAIXA GERAL	SAQUE BANCÁRIO NESTA DATA	733,53	
21/06/2022	1.1.1.02.00001	NU PAGAMENTOS SA	SAQUE BANCÁRIO NESTA DATA		733,53
21/06/2022	1.1.1.01.00001	CAIXA GERAL	SAQUE BANCÁRIO NESTA DATA	22,65	
21/06/2022	1.1.1.02.00001	NU PAGAMENTOS SA	SAQUE BANCÁRIO NESTA DATA		22,65
21/06/2022	1.1.1.01.00001	CAIXA GERAL	SAQUE BANCÁRIO NESTA DATA	50,00	
21/06/2022	1.1.1.02.00001	NU PAGAMENTOS SA	SAQUE BANCÁRIO NESTA DATA		50,00
21/06/2022	1.1.1.02.00003	CAIXA ECONÔMICA FEDERAL	DEPÓSITO BANCÁRIO	733,53	
21/06/2022	1.1.1.01.00001	CAIXA GERAL	DEPÓSITO BANCÁRIO		733,53
21/06/2022	1.1.1.01.00001	CAIXA GERAL	SAQUE BANCÁRIO NESTA DATA	733,53	
21/06/2022	1.1.1.02.00003	CAIXA ECONÔMICA FEDERAL	SAQUE BANCÁRIO NESTA DATA		733,53
21/06/2022	1.1.1.01.00001	CAIXA GERAL	SAQUE BANCÁRIO NESTA DATA	10,45	
21/06/2022	1.1.1.02.00003	CAIXA ECONÔMICA FEDERAL	SAQUE BANCÁRIO NESTA DATA		10,45
			TOTAL DO DIA	3.527,52	3.527,52
23/06/2022	1.1.1.01.00001	CAIXA GERAL	SAQUE BANCÁRIO NESTA DATA	88,78	
23/06/2022	1.1.1.02.00001	NU PAGAMENTOS SA	SAQUE BANCÁRIO NESTA DATA		88,78
23/06/2022	1.1.1.01.00001	CAIXA GERAL	SAQUE BANCÁRIO NESTA DATA	37,20	
23/06/2022	1.1.1.02.00001	NU PAGAMENTOS SA	SAQUE BANCÁRIO NESTA DATA		37,20
			TOTAL DO DIA	125,98	125,98
27/06/2022	1.1.1.02.00001	NU PAGAMENTOS SA	DEPÓSITO BANCÁRIO	719,53	
27/06/2022	1.1.1.01.00001	CAIXA GERAL	DEPÓSITO BANCÁRIO		719,53
27/06/2022	1.1.1.01.00001	CAIXA GERAL	SAQUE BANCÁRIO NESTA DATA	733,53	
27/06/2022	1.1.1.02.00001	NU PAGAMENTOS SA	SAQUE BANCÁRIO NESTA DATA		733,53
27/06/2022	1.1.1.01.00001	CAIXA GERAL	SAQUE BANCÁRIO NESTA DATA	1.323,73	
27/06/2022	1.1.1.02.00001	NU PAGAMENTOS SA	SAQUE BANCÁRIO NESTA DATA		1.323,73
27/06/2022	1.1.1.01.00001	CAIXA GERAL	SAQUE BANCÁRIO NESTA DATA	102,35	

DIÁRIO

Data	Classificação	Descrição	Histórico	Débito	Crédito
			TRANSPORTE	2.879,14	2.776,79
27/06/2022	1.1.1.02.00003	CAIXA ECONÔMICA FEDERAL	SAQUE BANCÁRIO NESTA DATA		102,35
27/06/2022	1.1.1.01.00001	CAIXA GERAL	SAQUE BANCÁRIO NESTA DATA	719,53	
27/06/2022	1.1.1.02.00003	CAIXA ECONÔMICA FEDERAL	SAQUE BANCÁRIO NESTA DATA		719,53
27/06/2022	3.3.2.01.00003	DESPESAS BANCARIAS	DESPESAS BANCARIAS	69,00	
27/06/2022	1.1.1.02.00003	CAIXA ECONÔMICA FEDERAL	DESPESAS BANCARIAS		69,00
			TOTAL DO DIA	3.667,67	3.667,67
			TOTAL DO MÊS	15.166,40	15.166,40
07/07/2022	1.1.1.01.00001	CAIXA GERAL	SAQUE BANCÁRIO NESTA DATA	1.066,48	
07/07/2022	1.1.1.02.00003	CAIXA ECONÔMICA FEDERAL	SAQUE BANCÁRIO NESTA DATA		1.066,48
			TOTAL DO DIA	1.066,48	1.066,48
08/07/2022	3.3.3.04.00008	HONORÁRIOS CONTÁBEIS	PAGAMENTO ESCRITORIO EDGARD GOMES	385,00	
08/07/2022	1.1.1.02.00003	CAIXA ECONÔMICA FEDERAL	PAGAMENTO ESCRITORIO EDGARD GOMES		385,00
			TOTAL DO DIA	385,00	385,00
11/07/2022	1.1.1.02.00003	CAIXA ECONÔMICA FEDERAL	DEPÓSITO BANCÁRIO	508,92	
11/07/2022	1.1.1.01.00001	CAIXA GERAL	DEPÓSITO BANCÁRIO		508,92
			TOTAL DO DIA	508,92	508,92
25/07/2022	3.3.3.03.00005	TAXAS DIVERSAS	PAGAMENTO CONSELHO DE ENGENHARIA	102,35	
25/07/2022	1.1.1.02.00003	CAIXA ECONÔMICA FEDERAL	PAGAMENTO CONSELHO DE ENGENHARIA		102,35
25/07/2022	3.3.2.01.00003	DESPESAS BANCARIAS	DESPESAS BANCARIAS	69,00	
25/07/2022	1.1.1.02.00003	CAIXA ECONÔMICA FEDERAL	DESPESAS BANCARIAS		69,00
			TOTAL DO DIA	171,35	171,35
			TOTAL DO MÊS	2.131,75	2.131,75
04/08/2022	1.1.1.01.00001	CAIXA GERAL	SAQUE BANCÁRIO NESTA DATA	38,20	
04/08/2022	1.1.1.02.00003	CAIXA ECONÔMICA FEDERAL	SAQUE BANCÁRIO NESTA DATA		38,20
			TOTAL DO DIA	38,20	38,20
08/08/2022	1.1.1.01.00001	CAIXA GERAL	SAQUE BANCÁRIO NESTA DATA	9,00	
08/08/2022	1.1.1.02.00003	CAIXA ECONÔMICA FEDERAL	SAQUE BANCÁRIO NESTA DATA		9,00
08/08/2022	1.1.1.01.00001	CAIXA GERAL	SAQUE BANCÁRIO NESTA DATA	23,00	
08/08/2022	1.1.1.02.00003	CAIXA ECONÔMICA FEDERAL	SAQUE BANCÁRIO NESTA DATA		23,00
			TOTAL DO DIA	32,00	32,00
12/08/2022	1.1.1.01.00001	CAIXA GERAL	SAQUE BANCÁRIO NESTA DATA	323,49	
12/08/2022	1.1.1.02.00003	CAIXA ECONÔMICA FEDERAL	SAQUE BANCÁRIO NESTA DATA		323,49
			TOTAL DO DIA	323,49	323,49
16/08/2022	1.1.1.01.00001	CAIXA GERAL	SAQUE BANCÁRIO NESTA DATA	36,60	
16/08/2022	1.1.1.02.00003	CAIXA ECONÔMICA FEDERAL	SAQUE BANCÁRIO NESTA DATA		36,60
			TOTAL DO DIA	36,60	36,60
25/08/2022	3.3.2.01.00003	DESPESAS BANCARIAS	DESPESAS BANCARIAS	69,00	
25/08/2022	1.1.1.02.00003	CAIXA ECONÔMICA FEDERAL	DESPESAS BANCARIAS		69,00
			TOTAL DO DIA	69,00	69,00
30/08/2022	1.1.1.01.00001	CAIXA GERAL	SAQUE BANCÁRIO NESTA DATA	323,49	
30/08/2022	1.1.1.02.00003	CAIXA ECONÔMICA FEDERAL	SAQUE BANCÁRIO NESTA DATA		323,49
			TOTAL DO DIA	323,49	323,49
			TOTAL DO MÊS	822,78	822,78
05/09/2022	1.1.1.01.00001	CAIXA GERAL	SAQUE BANCÁRIO NESTA DATA	385,00	
05/09/2022	1.1.1.02.00003	CAIXA ECONÔMICA FEDERAL	SAQUE BANCÁRIO NESTA DATA		385,00
			TOTAL DO DIA	385,00	385,00
13/09/2022	1.1.1.02.00001	NU PAGAMENTOS SA	DEPÓSITO BANCÁRIO	2.057,26	

DIÁRIO

Data	Classificação	Descrição	Histórico	Débito	Crédito
13/09/2022	1.1.1.01.00001	CAIXA GERAL	TRANSPORTE DEPÓSITO BANCÁRIO	2.057,26	2.057,26
			TOTAL DO DIA	2.057,26	2.057,26
14/09/2022	1.1.1.02.00003	CAIXA ECONÔMICA FEDERAL	DEPÓSITO BANCÁRIO	2.057,26	
14/09/2022	1.1.1.01.00001	CAIXA GERAL	DEPÓSITO BANCÁRIO		2.057,26
14/09/2022	1.1.1.01.00001	CAIXA GERAL	SAQUE BANCÁRIO NESTA DATA	2.057,26	
14/09/2022	1.1.1.02.00001	NU PAGAMENTOS SA	SAQUE BANCÁRIO NESTA DATA		2.057,26
			TOTAL DO DIA	4.114,52	4.114,52
19/09/2022	1.1.1.01.00001	CAIXA GERAL	SAQUE BANCÁRIO NESTA DATA	233,94	
19/09/2022	1.1.1.02.00003	CAIXA ECONÔMICA FEDERAL	SAQUE BANCÁRIO NESTA DATA		233,94
			TOTAL DO DIA	233,94	233,94
20/09/2022	1.1.1.01.00001	CAIXA GERAL	SAQUE BANCÁRIO NESTA DATA	495,00	
20/09/2022	1.1.1.02.00003	CAIXA ECONÔMICA FEDERAL	SAQUE BANCÁRIO NESTA DATA		495,00
20/09/2022	1.1.1.01.00001	CAIXA GERAL	SAQUE BANCÁRIO NESTA DATA	700,00	
20/09/2022	1.1.1.02.00003	CAIXA ECONÔMICA FEDERAL	SAQUE BANCÁRIO NESTA DATA		700,00
			TOTAL DO DIA	1.195,00	1.195,00
26/09/2022	1.1.1.01.00001	CAIXA GERAL	SAQUE BANCÁRIO NESTA DATA	233,94	
26/09/2022	1.1.1.02.00003	CAIXA ECONÔMICA FEDERAL	SAQUE BANCÁRIO NESTA DATA		233,94
26/09/2022	3.3.2.01.00003	DESPESAS BANCARIAS	DESPESAS BANCARIAS	69,00	
26/09/2022	1.1.1.02.00003	CAIXA ECONÔMICA FEDERAL	DESPESAS BANCARIAS		69,00
			TOTAL DO DIA	302,94	302,94
			TOTAL DO MÊS	8.288,66	8.288,66
06/10/2022	3.3.3.03.00005	TAXAS DIVERSAS	PAGAMENTO CONSELHO REGIONALENGENHARIA E AGRON PR	233,94	
06/10/2022	1.1.1.02.00003	CAIXA ECONÔMICA FEDERAL	PAGAMENTO CONSELHO REGIONALENGENHARIA E AGRON PR		233,94
06/10/2022	1.1.1.01.00001	CAIXA GERAL	SAQUE BANCÁRIO NESTA DATA	385,00	
06/10/2022	1.1.1.02.00003	CAIXA ECONÔMICA FEDERAL	SAQUE BANCÁRIO NESTA DATA		385,00
06/10/2022	3.3.3.03.00005	TAXAS DIVERSAS	PAGAMENTO CONSELHO REGIONAL ENGENHARIA E AGRON PR	233,94	
06/10/2022	1.1.1.01.00001	CAIXA GERAL	PAGAMENTO CONSELHO REGIONAL ENGENHARIA E AGRON PR		233,94
			TOTAL DO DIA	852,88	852,88
11/10/2022	1.1.1.01.00001	CAIXA GERAL	SAQUE BANCÁRIO NESTA DATA	253,95	
11/10/2022	1.1.1.02.00003	CAIXA ECONÔMICA FEDERAL	SAQUE BANCÁRIO NESTA DATA		253,95
11/10/2022	3.3.3.04.00015	MATERIAL USO E CONSUMO	COMPRAS PARA USO E CONSUMO 2112 POLIPRINT COMUNICACAO VISUAL LTDA	830,00	
11/10/2022	1.1.1.01.00001	CAIXA GERAL	COMPRAS PARA USO E CONSUMO 2112 POLIPRINT COMUNICACAO VISUAL LTDA		830,00
11/10/2022	3.3.3.04.00015	MATERIAL USO E CONSUMO	COMPRAS PARA USO E CONSUMO 5418 MADERESK IND E COM DE MADEIRAS E MAT P/C	1.200,00	
11/10/2022	1.1.1.01.00001	CAIXA GERAL	COMPRAS PARA USO E CONSUMO 5418 MADERESK IND E COM DE MADEIRAS E MAT P/C		1.200,00
11/10/2022	1.2.4.02.00001	MÓVEIS E UTENSÍLIOS	COMPRAS DE IMOBILIZADO 5688 L. C. COMUNICACAO VISUAL LTDA	2.050,00	
11/10/2022	2.1.1.01.00001	FORNECEDORES DIVERSOS	COMPRAS DE IMOBILIZADO 5688 L. C. COMUNICACAO VISUAL LTDA		2.050,00
			TOTAL DO DIA	4.333,95	4.333,95
13/10/2022	1.1.1.02.00003	CAIXA ECONÔMICA FEDERAL	DEPÓSITO BANCÁRIO	5.000,00	
13/10/2022	1.1.1.01.00001	CAIXA GERAL	DEPÓSITO BANCÁRIO		5.000,00
13/10/2022	1.1.1.02.00003	CAIXA ECONÔMICA FEDERAL	DEPÓSITO BANCÁRIO	1.750,00	
13/10/2022	1.1.1.01.00001	CAIXA GERAL	DEPÓSITO BANCÁRIO		1.750,00
13/10/2022	1.1.1.01.00001	CAIXA GERAL	SAQUE BANCÁRIO NESTA DATA	2.750,00	
13/10/2022	1.1.1.02.00003	CAIXA ECONÔMICA FEDERAL	SAQUE BANCÁRIO NESTA DATA		2.750,00
13/10/2022	1.1.1.01.00001	CAIXA GERAL	SAQUE BANCÁRIO NESTA DATA	4.000,00	
13/10/2022	1.1.1.02.00003	CAIXA ECONÔMICA FEDERAL	SAQUE BANCÁRIO NESTA DATA		4.000,00

DIÁRIO

Data	Classificação	Descrição	Histórico	Débito	Crédito
			TRANSPORTE	13.500,00	13.500,00
13/10/2022	1.1.1.02.00001	NU PAGAMENTOS SA	DEPÓSITO BANCÁRIO	1.750,00	
13/10/2022	1.1.1.01.00001	CAIXA GERAL	DEPÓSITO BANCÁRIO		1.750,00
13/10/2022	1.1.1.01.00001	CAIXA GERAL	SAQUE BANCÁRIO NESTA DATA	1.750,00	
13/10/2022	1.1.1.02.00001	NU PAGAMENTOS SA	SAQUE BANCÁRIO NESTA DATA		1.750,00
			TOTAL DO DIA	17.000,00	17.000,00
14/10/2022	1.1.1.02.00001	NU PAGAMENTOS SA	SAQUE BANCÁRIO NESTA DATA	11.850,00	
14/10/2022	1.1.1.01.00001	CAIXA GERAL	SAQUE BANCÁRIO NESTA DATA		11.850,00
14/10/2022	1.1.1.01.00001	CAIXA GERAL	SAQUE BANCÁRIO NESTA DATA	11.850,00	
14/10/2022	1.1.1.02.00001	NU PAGAMENTOS SA	SAQUE BANCÁRIO NESTA DATA		11.850,00
14/10/2022	3.3.3.04.00015	MATERIAL USO E CONSUMO	COMPRAS PARA USO E CONSUMO 43236 IVAI ARTEFATOS DE CIMENTO LTDA	4.000,00	
14/10/2022	1.1.1.01.00001	CAIXA GERAL	COMPRAS PARA USO E CONSUMO 43236 IVAI ARTEFATOS DE CIMENTO LTDA		4.000,00
			TOTAL DO DIA	27.700,00	27.700,00
17/10/2022	1.1.1.01.00001	CAIXA GERAL	SAQUE BANCÁRIO NESTA DATA	495,00	
17/10/2022	1.1.1.02.00003	CAIXA ECONÔMICA FEDERAL	SAQUE BANCÁRIO NESTA DATA		495,00
17/10/2022	3.3.3.04.00005	SEGUROS	PAGAMENTO JUNTO SEGUROS SA	495,00	
17/10/2022	1.1.1.01.00001	CAIXA GERAL	PAGAMENTO JUNTO SEGUROS SA		495,00
17/10/2022	1.1.1.01.00001	CAIXA GERAL	AUMENTO DE CAPITAL EM 50.000 COTAS CFE. PRIMEIRA ALTERAÇÃO CONTRATUAL REGISTRADA NA JUNTA COMERCIAL DO PARANA SOB O Nº 20227831837	50.000,00	
17/10/2022	2.3.1.01.00001	CAPITAL SOCIAL	AUMENTO DE CAPITAL EM 50.000 COTAS CFE. PRIMEIRA ALTERAÇÃO CONTRATUAL REGISTRADA NA JUNTA COMERCIAL DO PARANA SOB O Nº 20227831837		50.000,00
			TOTAL DO DIA	50.990,00	50.990,00
18/10/2022	3.3.3.04.00015	MATERIAL USO E CONSUMO	COMPRAS PARA USO E CONSUMO 12096 TELHAS PASQUETTA LTDA	2.750,00	
18/10/2022	1.1.1.01.00001	CAIXA GERAL	COMPRAS PARA USO E CONSUMO 12096 TELHAS PASQUETTA LTDA		2.750,00
			TOTAL DO DIA	2.750,00	2.750,00
19/10/2022	1.1.1.02.00003	CAIXA ECONÔMICA FEDERAL	DEPÓSITO BANCÁRIO	400,00	
19/10/2022	1.1.1.01.00001	CAIXA GERAL	DEPÓSITO BANCÁRIO		400,00
19/10/2022	1.1.1.01.00001	CAIXA GERAL	SAQUE BANCÁRIO NESTA DATA	233,94	
19/10/2022	1.1.1.02.00003	CAIXA ECONÔMICA FEDERAL	SAQUE BANCÁRIO NESTA DATA		233,94
19/10/2022	3.3.3.03.00005	TAXAS DIVERSAS	PAGAMENTO CONSELHO REGIONAL ENGENHARIA E AGRON PR	233,94	
19/10/2022	1.1.1.01.00001	CAIXA GERAL	PAGAMENTO CONSELHO REGIONAL ENGENHARIA E AGRON PR		233,94
			TOTAL DO DIA	867,88	867,88
20/10/2022	1.1.1.02.00003	CAIXA ECONÔMICA FEDERAL	DEPÓSITO BANCÁRIO	400,00	
20/10/2022	1.1.1.01.00001	CAIXA GERAL	DEPÓSITO BANCÁRIO		400,00
20/10/2022	1.1.1.01.00001	CAIXA GERAL	SAQUE BANCÁRIO NESTA DATA	400,00	
20/10/2022	1.1.1.02.00003	CAIXA ECONÔMICA FEDERAL	SAQUE BANCÁRIO NESTA DATA		400,00
			TOTAL DO DIA	800,00	800,00
21/10/2022	1.1.1.02.00003	CAIXA ECONÔMICA FEDERAL	DEPÓSITO BANCÁRIO	1.066,48	
21/10/2022	1.1.1.01.00001	CAIXA GERAL	DEPÓSITO BANCÁRIO		1.066,48
			TOTAL DO DIA	1.066,48	1.066,48
25/10/2022	3.3.2.01.00003	DESPESAS BANCARIAS	DESPESAS BANCARIAS	69,00	
25/10/2022	1.1.1.02.00003	CAIXA ECONÔMICA FEDERAL	DESPESAS BANCARIAS		69,00
25/10/2022	3.3.3.04.00008	HONORÁRIOS CONTÁBEIS	PAGAMENTO ESCRITORIO EDGARD GOMES	385,00	
25/10/2022	1.1.1.02.00003	CAIXA ECONÔMICA FEDERAL	PAGAMENTO ESCRITORIO EDGARD GOMES		385,00
			TOTAL DO DIA	454,00	454,00
29/10/2022	2.1.1.01.00001	FORNECEDORES DIVERSOS	PAGAMENTO 5688 L. C. COMUNICACAO VISUAL LTDA	683,33	

DIÁRIO

Data	Classificação	Descrição	Histórico	Débito	Crédito
29/10/2022	1.1.1.01.00001	CAIXA GERAL	TRANSPORTE PAGAMENTO 5688 L. C. COMUNICACAO VISUAL LTDA	683,33	683,33
			TOTAL DO DIA	683,33	683,33
31/10/2022	3.3.3.01.00002	PRÓ-LABORE	REFERENTE A PRÓ-LABORE DO MÊS 10/2022	1.212,00	
31/10/2022	2.1.3.01.00002	PRÓ-LABORE A PAGAR	REFERENTE A PRÓ-LABORE DO MÊS 10/2022		1.212,00
31/10/2022	2.1.3.01.00002	PRÓ-LABORE A PAGAR	INSS A RECOLHER DO MÊS 10/2022	133,32	
31/10/2022	2.1.3.02.00001	INSS A RECOLHER	INSS A RECOLHER DO MÊS 10/2022		133,32
31/10/2022	3.2.1.02.00001	SALÁRIOS E ORDENADOS	REFERENTE FOLHA DE PAGAMENTO DO MÊS 10/2022	440,00	
31/10/2022	2.1.3.01.00001	SALÁRIOS E ORDENADOS A PAGAR	REFERENTE FOLHA DE PAGAMENTO DO MÊS 10/2022		440,00
31/10/2022	2.1.3.01.00001	SALÁRIOS E ORDENADOS A PAGAR	INSS A RECOLHER DO MÊS 10/2022	33,00	
31/10/2022	2.1.3.02.00001	INSS A RECOLHER	INSS A RECOLHER DO MÊS 10/2022		33,00
31/10/2022	3.2.1.02.00007	FGTS	FGTS A RECOLHER DO MÊS 10/2022	35,20	
31/10/2022	2.1.3.02.00002	FGTS A RECOLHER	FGTS A RECOLHER DO MÊS 10/2022		35,20
31/10/2022	3.3.3.04.00010	DEPRECIACÕES	DEPRECIACÃO DO PERÍODO	11,57	
31/10/2022	1.2.4.07.00002	(-) DEPRECIACÕES DE MÓVEIS E UTENSÍLIOS	DEPRECIACÃO DO PERÍODO		11,57
			TOTAL DO DIA	1.865,09	1.865,09
			TOTAL DO MÊS	109.363,61	109.363,61
03/11/2022	1.1.1.02.00003	CAIXA ECONÔMICA FEDERAL	DEPÓSITO BANCÁRIO	700,00	
03/11/2022	1.1.1.01.00001	CAIXA GERAL	DEPÓSITO BANCÁRIO		700,00
03/11/2022	1.1.1.01.00001	CAIXA GERAL	SAQUE BANCÁRIO NESTA DATA	700,00	
03/11/2022	1.1.1.02.00003	CAIXA ECONÔMICA FEDERAL	SAQUE BANCÁRIO NESTA DATA		700,00
			TOTAL DO DIA	1.400,00	1.400,00
04/11/2022	1.1.1.02.00003	CAIXA ECONÔMICA FEDERAL	DEPÓSITO BANCÁRIO	14.800,00	
04/11/2022	1.1.1.01.00001	CAIXA GERAL	DEPÓSITO BANCÁRIO		14.800,00
04/11/2022	1.1.1.01.00001	CAIXA GERAL	SAQUE BANCÁRIO NESTA DATA	14.800,00	
04/11/2022	1.1.1.02.00003	CAIXA ECONÔMICA FEDERAL	SAQUE BANCÁRIO NESTA DATA		14.800,00
04/11/2022	3.3.3.04.00015	MATERIAL USO E CONSUMO	COMPRAS PARA USO E CONSUMO 58 NILSON REIS DA SILVA JUNIOR COMUNICACAO VISUAL	700,00	
04/11/2022	1.1.1.01.00001	CAIXA GERAL	COMPRAS PARA USO E CONSUMO 58 NILSON REIS DA SILVA JUNIOR COMUNICACAO VISUAL		700,00
			TOTAL DO DIA	30.300,00	30.300,00
05/11/2022	2.1.3.01.00002	PRÓ-LABORE A PAGAR	PAGAMENTO PRO LABORE RONE CLEISON SOUZA DE OLIVEIRA 10/2022	1.078,68	
05/11/2022	1.1.1.01.00001	CAIXA GERAL	PAGAMENTO PRO LABORE RONE CLEISON SOUZA DE OLIVEIRA 10/2022		1.078,68
			TOTAL DO DIA	1.078,68	1.078,68
07/11/2022	2.1.3.01.00001	SALÁRIOS E ORDENADOS A PAGAR	PAGAMENTO SALARIOS 10/2022	407,00	
07/11/2022	1.1.1.01.00001	CAIXA GERAL	PAGAMENTO SALARIOS 10/2022		407,00
07/11/2022	2.1.3.02.00002	FGTS A RECOLHER	PAGAMENTO FGTS 10/2022	35,20	
07/11/2022	1.1.1.01.00001	CAIXA GERAL	PAGAMENTO FGTS 10/2022		35,20
07/11/2022	1.1.1.01.00001	CAIXA GERAL	SAQUE BANCÁRIO NESTA DATA	35,20	
07/11/2022	1.1.1.02.00003	CAIXA ECONÔMICA FEDERAL	SAQUE BANCÁRIO NESTA DATA		35,20
07/11/2022	1.1.1.01.00001	CAIXA GERAL	SAQUE BANCÁRIO NESTA DATA	253,95	
07/11/2022	1.1.1.02.00003	CAIXA ECONÔMICA FEDERAL	SAQUE BANCÁRIO NESTA DATA		253,95
			TOTAL DO DIA	731,35	731,35
08/11/2022	1.1.1.01.00001	CAIXA GERAL	SAQUE BANCÁRIO NESTA DATA	35,75	
08/11/2022	1.1.1.02.00003	CAIXA ECONÔMICA FEDERAL	SAQUE BANCÁRIO NESTA DATA		35,75
08/11/2022	3.3.3.04.00015	MATERIAL USO E CONSUMO	COMPRAS PARA USO E CONSUMO 468 REINE E REINE -LTDA ME	35,75	
08/11/2022	1.1.1.01.00001	CAIXA GERAL	COMPRAS PARA USO E CONSUMO 468 REINE E REINE -LTDA ME		35,75
			TOTAL DO DIA	71,50	71,50
09/11/2022	1.1.1.01.00001	CAIXA GERAL	SAQUE BANCÁRIO NESTA DATA	407,00	
09/11/2022	1.1.1.02.00003	CAIXA ECONÔMICA FEDERAL	SAQUE BANCÁRIO NESTA DATA		407,00

DIÁRIO

Data	Classificação	Descrição	Histórico	Débito	Crédito
			TRANSPORTE	407,00	407,00
09/11/2022	3.3.2.01.00003	DESPESAS BANCARIAS	DESPESAS BANCARIAS	3,30	
09/11/2022	1.1.1.02.00003	CAIXA ECONÔMICA FEDERAL	DESPESAS BANCARIAS		3,30
			TOTAL DO DIA	410,30	410,30
16/11/2022	3.3.3.04.00015	MATERIAL USO E CONSUMO	COMPRAS PARA USO E CONSUMO 876 VALTER PEREIRA DE SOUZA DISTRIBUIDORA	90,00	
16/11/2022	1.1.1.01.00001	CAIXA GERAL	COMPRAS PARA USO E CONSUMO 876 VALTER PEREIRA DE SOUZA DISTRIBUIDORA		90,00
			TOTAL DO DIA	90,00	90,00
18/11/2022	3.3.3.04.00015	MATERIAL USO E CONSUMO	COMPRAS PARA USO E CONSUMO 12518 CENTRAL COMERCIAL DE FERRAGENS LTDA	122,10	
18/11/2022	1.1.1.01.00001	CAIXA GERAL	COMPRAS PARA USO E CONSUMO 12518 CENTRAL COMERCIAL DE FERRAGENS LTDA		122,10
18/11/2022	3.3.3.04.00015	MATERIAL USO E CONSUMO	COMPRAS PARA USO E CONSUMO 12518 CENTRAL COMERCIAL DE FERRAGENS LTDA	167,90	
18/11/2022	1.1.1.01.00001	CAIXA GERAL	COMPRAS PARA USO E CONSUMO 12518 CENTRAL COMERCIAL DE FERRAGENS LTDA		167,90
			TOTAL DO DIA	290,00	290,00
21/11/2022	2.1.3.02.00001	INSS A RECOLHER	PAGAMENTO Contrib. previdenciárias 10/2022	166,32	
21/11/2022	1.1.1.01.00001	CAIXA GERAL	PAGAMENTO Contrib. previdenciárias 10/2022		166,32
21/11/2022	3.3.3.03.00007	MULTAS DE MORA	REFERENTE A MULTA Contrib. previdenciárias 10/2022	0,53	
21/11/2022	1.1.1.01.00001	CAIXA GERAL	REFERENTE A MULTA Contrib. previdenciárias 10/2022		0,53
21/11/2022	1.1.1.01.00001	CAIXA GERAL	SAQUE BANCÁRIO NESTA DATA	166,85	
21/11/2022	1.1.1.02.00003	CAIXA ECONÔMICA FEDERAL	SAQUE BANCÁRIO NESTA DATA		166,85
			TOTAL DO DIA	333,70	333,70
22/11/2022	3.3.3.03.00005	TAXAS DIVERSAS	PAGAMENTO CONSELHO REG ENGENHARIA E AGRON PR	233,94	
22/11/2022	1.1.1.01.00001	CAIXA GERAL	PAGAMENTO CONSELHO REG ENGENHARIA E AGRON PR		233,94
22/11/2022	3.3.3.03.00005	TAXAS DIVERSAS	PAGAMENTO CONSELHO REG ENGENHARIA E AGRON PR	233,94	
22/11/2022	1.1.1.01.00001	CAIXA GERAL	PAGAMENTO CONSELHO REG ENGENHARIA E AGRON PR		233,94
22/11/2022	1.1.1.02.00003	CAIXA ECONÔMICA FEDERAL	DEPÓSITO BANCÁRIO	225,00	
22/11/2022	1.1.1.01.00001	CAIXA GERAL	DEPÓSITO BANCÁRIO		225,00
22/11/2022	1.1.1.02.00003	CAIXA ECONÔMICA FEDERAL	DEPÓSITO BANCÁRIO	265,00	
22/11/2022	1.1.1.01.00001	CAIXA GERAL	DEPÓSITO BANCÁRIO		265,00
22/11/2022	1.1.1.01.00001	CAIXA GERAL	SAQUE BANCÁRIO NESTA DATA	233,94	
22/11/2022	1.1.1.02.00003	CAIXA ECONÔMICA FEDERAL	SAQUE BANCÁRIO NESTA DATA		233,94
22/11/2022	1.1.1.01.00001	CAIXA GERAL	SAQUE BANCÁRIO NESTA DATA	233,94	
22/11/2022	1.1.1.02.00003	CAIXA ECONÔMICA FEDERAL	SAQUE BANCÁRIO NESTA DATA		233,94
			TOTAL DO DIA	1.425,76	1.425,76
23/11/2022	3.1.1.02.00001	SERVIÇOS PRESTADOS	PRESTAÇÃO DE SERVIÇOS NESTA DATA 1 PREFEITURA MUNICIPAL DE BELA VISTA DO PARAISO		8.347,14
23/11/2022	1.1.1.01.00001	CAIXA GERAL	PRESTAÇÃO DE SERVIÇOS NESTA DATA 1 PREFEITURA MUNICIPAL DE BELA VISTA DO PARAISO	8.176,57	
23/11/2022	1.1.3.08.00016	ISS A RECUPERAR	VALOR A RECUPERAR ISS 11/2022	170,57	
23/11/2022	3.1.2.03.00003	(-) ISS	VALOR A RECOLHER ISS Ret 11/2022	170,57	
23/11/2022	2.1.2.01.00003	ISS A RECOLHER	VALOR A RECOLHER ISS Ret 11/2022		170,57
23/11/2022	2.1.2.01.00003	ISS A RECOLHER	VALOR A COMPENSAR ISS Ret 11/2022	170,57	
23/11/2022	1.1.3.08.00016	ISS A RECUPERAR	VALOR A COMPENSAR ISS Ret 11/2022		170,57
			TOTAL DO DIA	8.688,28	8.688,28
24/11/2022	1.1.1.02.00003	CAIXA ECONÔMICA FEDERAL	DEPÓSITO BANCÁRIO	995,12	
24/11/2022	1.1.1.01.00001	CAIXA GERAL	DEPÓSITO BANCÁRIO		995,12
			TOTAL DO DIA	995,12	995,12
25/11/2022	1.1.1.01.00001	CAIXA GERAL	SAQUE BANCÁRIO NESTA DATA	125,00	
25/11/2022	1.1.1.02.00003	CAIXA ECONÔMICA FEDERAL	SAQUE BANCÁRIO NESTA DATA		125,00

DIÁRIO

Data	Classificação	Descrição	Histórico	Débito	Crédito
			TRANSPORTE	125,00	125,00
25/11/2022	3.3.2.01.00003	DESPESAS BANCARIAS	DESPESAS BANCARIAS	69,00	
25/11/2022	1.1.1.02.00003	CAIXA ECONÔMICA FEDERAL	DESPESAS BANCARIAS		69,00
25/11/2022	1.1.1.02.00002	BANCO DO BRASIL	DEPÓSITO BANCÁRIO	125,00	
25/11/2022	1.1.1.01.00001	CAIXA GERAL	DEPÓSITO BANCÁRIO		125,00
25/11/2022	3.3.3.04.00005	SEGUROS	PAGAMENTO SEGURO VIDA EMPRESA FLEX	122,44	
25/11/2022	1.1.1.02.00002	BANCO DO BRASIL	PAGAMENTO SEGURO VIDA EMPRESA FLEX		122,44
25/11/2022	3.3.3.04.00008	HONORÁRIOS CONTÁBEIS	PAGAMENTO ESCRITORIO EDGARD GOMES	385,00	
25/11/2022	1.1.1.01.00001	CAIXA GERAL	PAGAMENTO ESCRITORIO EDGARD GOMES		385,00
			TOTAL DO DIA	826,44	826,44
27/11/2022	3.3.3.04.00015	MATERIAL USO E CONSUMO	COMPRAS PARA USO E CONSUMO 3566 JR.VARIEDADES	196,00	
27/11/2022	1.1.1.01.00001	CAIXA GERAL	COMPRAS PARA USO E CONSUMO 3566 JR.VARIEDADES		196,00
			TOTAL DO DIA	196,00	196,00
28/11/2022	2.1.3.02.00001	INSS A RECOLHER	PAGAMENTO Contrib. previdenciárias 11/2022	819,12	
28/11/2022	1.1.1.01.00001	CAIXA GERAL	PAGAMENTO Contrib. previdenciárias 11/2022		819,12
28/11/2022	2.1.3.02.00002	FGTS A RECOLHER	PAGAMENTO FGTS 11/2022	176,00	
28/11/2022	1.1.1.01.00001	CAIXA GERAL	PAGAMENTO FGTS 11/2022		176,00
28/11/2022	1.1.1.02.00003	CAIXA ECONÔMICA FEDERAL	DEPÓSITO BANCÁRIO	120,00	
28/11/2022	1.1.1.01.00001	CAIXA GERAL	DEPÓSITO BANCÁRIO		120,00
28/11/2022	1.1.1.01.00001	CAIXA GERAL	SAQUE BANCÁRIO NESTA DATA	819,12	
28/11/2022	1.1.1.02.00003	CAIXA ECONÔMICA FEDERAL	SAQUE BANCÁRIO NESTA DATA		819,12
28/11/2022	1.1.1.01.00001	CAIXA GERAL	SAQUE BANCÁRIO NESTA DATA	176,00	
28/11/2022	1.1.1.02.00003	CAIXA ECONÔMICA FEDERAL	SAQUE BANCÁRIO NESTA DATA		176,00
28/11/2022	2.1.1.01.00001	FORNECEDORES DIVERSOS	PAGAMENTO 5688 L. C. COMUNICACAO VISUAL LTDA	683,34	
28/11/2022	1.1.1.01.00001	CAIXA GERAL	PAGAMENTO 5688 L. C. COMUNICACAO VISUAL LTDA		683,34
			TOTAL DO DIA	2.793,58	2.793,58
30/11/2022	3.2.1.02.00007	FGTS	FGTS A RECOLHER DO MÊS 11/2022	7,33	
30/11/2022	2.1.3.02.00002	FGTS A RECOLHER	FGTS A RECOLHER DO MÊS 11/2022		7,33
30/11/2022	3.3.3.01.00002	PRÓ-LABORE	REFERENTE A PRÓ-LABORE DO MÊS 11/2022	1.212,00	
30/11/2022	2.1.3.01.00002	PRÓ-LABORE A PAGAR	REFERENTE A PRÓ-LABORE DO MÊS 11/2022		1.212,00
30/11/2022	2.1.3.01.00002	PRÓ-LABORE A PAGAR	INSS A RECOLHER DO MÊS 11/2022	133,32	
30/11/2022	2.1.3.02.00001	INSS A RECOLHER	INSS A RECOLHER DO MÊS 11/2022		133,32
30/11/2022	3.2.1.02.00001	SALÁRIOS E ORDENADOS	REFERENTE FOLHA DE PAGAMENTO DO MÊS 11/2022	2.200,00	
30/11/2022	2.1.3.01.00001	SALÁRIOS E ORDENADOS A PAGAR	REFERENTE FOLHA DE PAGAMENTO DO MÊS 11/2022		2.200,00
30/11/2022	2.1.3.01.00001	SALÁRIOS E ORDENADOS A PAGAR	INSS A RECOLHER DO MÊS 11/2022	179,82	
30/11/2022	2.1.3.02.00001	INSS A RECOLHER	INSS A RECOLHER DO MÊS 11/2022		179,82
30/11/2022	3.2.1.02.00007	FGTS	FGTS A RECOLHER DO MÊS 11/2022	176,00	
30/11/2022	2.1.3.02.00002	FGTS A RECOLHER	FGTS A RECOLHER DO MÊS 11/2022		176,00
30/11/2022	3.2.1.02.00006	INSS	INSS EMPRESA 11/2022	439,98	
30/11/2022	2.1.3.02.00001	INSS A RECOLHER	INSS EMPRESA 11/2022		439,98
30/11/2022	3.2.1.02.00006	INSS	INSS ACID TRABALHO 11/2022	66,00	
30/11/2022	2.1.3.02.00001	INSS A RECOLHER	INSS ACID TRABALHO 11/2022		66,00
30/11/2022	1.1.3.06.00002	ADIANTAMENTO DE 13º SALÁRIO	REFERENTE A ADIANTAMENTO DE 13º SALÁRIO DO MÊS 11/2022	91,67	
30/11/2022	1.1.1.01.00001	CAIXA GERAL	REFERENTE A ADIANTAMENTO DE 13º SALÁRIO DO MÊS 11/2022		91,67
30/11/2022	1.1.1.02.00002	BANCO DO BRASIL	EMPRESTIMO CONTRATO Nº 035.522.119 EM 24 PARCELAS COM INICIO EM 20/02/2023	35.000,00	
30/11/2022	2.1.5.01.00001	EMPRÉSTIMO BANCO BRASIL	EMPRESTIMO CONTRATO Nº 035.522.119 EM 24 PARCELAS COM INICIO EM 20/02/2023		35.000,00
30/11/2022	1.1.1.01.00001	CAIXA GERAL	SAQUE BANCÁRIO NESTA DATA	30,00	
30/11/2022	1.1.1.02.00002	BANCO DO BRASIL	SAQUE BANCÁRIO NESTA DATA		30,00
30/11/2022	3.3.3.04.00005	SEGUROS	PAGAMENTO SEGURO PROTEÇÃO EMPRESA	45,91	
30/11/2022	1.1.1.02.00002	BANCO DO BRASIL	PAGAMENTO SEGURO PROTEÇÃO EMPRESA		45,91
30/11/2022	1.1.1.01.00001	CAIXA GERAL	SAQUE BANCÁRIO NESTA DATA	97,50	

DIÁRIO

Data	Classificação	Descrição	Histórico	Débito	Crédito
			TRANSPORTE	39.679,53	39.582,03
30/11/2022	1.1.1.02.00002	BANCO DO BRASIL	SAQUE BANCÁRIO NESTA DATA		97,50
30/11/2022	3.3.2.01.00001	JUROS PASSIVOS	JUROS TAXA CAPITAL DE GIRO	1.050,00	
30/11/2022	1.1.1.02.00002	BANCO DO BRASIL	JUROS TAXA CAPITAL DE GIRO		1.050,00
30/11/2022	3.3.3.04.00010	DEPRECIações	DEPRECIação DO PERíODO	17,08	
30/11/2022	1.2.4.07.00002	(-) DEPRECIações DE MóVEIS E UTENSíLIOS	DEPRECIação DO PERíODO		17,08
30/11/2022	3.1.2.03.00008	(-) SIMPLES NACIONAL	SIMPLES NACIONAL A RECOLHER DO MES SIMPLESN 11/2022	208,47	
30/11/2022	2.1.2.01.00015	SIMPLES NACIONAL A RECOLHER	SIMPLES NACIONAL A RECOLHER DO MES SIMPLESN 11/2022		208,47
			TOTAL DO DIA	40.955,08	40.955,08
			TOTAL DO Mês	90.585,79	90.585,79
01/12/2022	1.1.1.01.00001	CAIXA GERAL	SAQUE BANCÁRIO NESTA DATA	370,00	
01/12/2022	1.1.1.02.00002	BANCO DO BRASIL	SAQUE BANCÁRIO NESTA DATA		370,00
01/12/2022	1.1.1.01.00001	CAIXA GERAL	SAQUE BANCÁRIO NESTA DATA	300,00	
01/12/2022	1.1.1.02.00002	BANCO DO BRASIL	SAQUE BANCÁRIO NESTA DATA		300,00
			TOTAL DO DIA	670,00	670,00
02/12/2022	1.1.1.01.00001	CAIXA GERAL	SAQUE BANCÁRIO NESTA DATA	1.730,00	
02/12/2022	1.1.1.02.00002	BANCO DO BRASIL	SAQUE BANCÁRIO NESTA DATA		1.730,00
02/12/2022	3.1.1.02.00001	SERVIÇOS PRESTADOS	PRESTação DE SERVIÇOS NESTA DATA 3 MUNICIPIO DE MARIALVA		15.518,80
02/12/2022	1.1.1.01.00001	CAIXA GERAL	PRESTação DE SERVIÇOS NESTA DATA 3 MUNICIPIO DE MARIALVA	15.208,04	
02/12/2022	2.1.2.01.00003	ISS A RECOLHER	VALOR A COMPENSAR ISS Ret 12/2022	310,76	
02/12/2022	1.1.3.08.00016	ISS A RECUPERAR	VALOR A COMPENSAR ISS Ret 12/2022		310,76
02/12/2022	3.1.2.03.00003	(-) ISS	VALOR A RECOLHER ISS Ret 12/2022	310,76	
02/12/2022	2.1.2.01.00003	ISS A RECOLHER	VALOR A RECOLHER ISS Ret 12/2022		310,76
02/12/2022	1.1.3.08.00016	ISS A RECUPERAR	VALOR A RECUPERAR ISS 12/2022	310,76	
			TOTAL DO DIA	17.870,32	17.870,32
05/12/2022	2.1.3.01.00002	PRó-LABORE A PAGAR	PAGAMENTO PRO LABORE RONE CLEISON SOUZA DE OLIVEIRA 11/2022	1.078,68	
05/12/2022	1.1.1.01.00001	CAIXA GERAL	PAGAMENTO PRO LABORE RONE CLEISON SOUZA DE OLIVEIRA 11/2022		1.078,68
05/12/2022	1.1.1.01.00001	CAIXA GERAL	SAQUE BANCÁRIO NESTA DATA	2.000,00	
05/12/2022	1.1.1.02.00002	BANCO DO BRASIL	SAQUE BANCÁRIO NESTA DATA		2.000,00
05/12/2022	3.3.2.01.00003	DESPESAS BANCARIAS	DESPESAS BANCARIAS	10,00	
05/12/2022	1.1.1.02.00002	BANCO DO BRASIL	DESPESAS BANCARIAS		10,00
			TOTAL DO DIA	3.088,68	3.088,68
06/12/2022	2.1.3.01.00001	SALários E ORDENADOS A PAGAR	PAGAMENTO SALARIOS 11/2022	2.020,18	
06/12/2022	1.1.1.01.00001	CAIXA GERAL	PAGAMENTO SALARIOS 11/2022		2.020,18
06/12/2022	1.1.1.01.00001	CAIXA GERAL	SAQUE BANCÁRIO NESTA DATA	70,00	
06/12/2022	1.1.1.02.00002	BANCO DO BRASIL	SAQUE BANCÁRIO NESTA DATA		70,00
			TOTAL DO DIA	2.090,18	2.090,18
07/12/2022	2.1.3.02.00002	FGTS A RECOLHER	PAGAMENTO FGTS 11/2022	7,33	
07/12/2022	1.1.1.01.00001	CAIXA GERAL	PAGAMENTO FGTS 11/2022		7,33
07/12/2022	1.1.1.01.00001	CAIXA GERAL	SAQUE BANCÁRIO NESTA DATA	7,33	
07/12/2022	1.1.1.02.00002	BANCO DO BRASIL	SAQUE BANCÁRIO NESTA DATA		7,33
			TOTAL DO DIA	14,66	14,66
08/12/2022	1.1.1.01.00001	CAIXA GERAL	SAQUE BANCÁRIO NESTA DATA	253,95	
08/12/2022	1.1.1.02.00002	BANCO DO BRASIL	SAQUE BANCÁRIO NESTA DATA		253,95
08/12/2022	3.3.2.01.00003	DESPESAS BANCARIAS	DESPESAS BANCARIAS	2,51	
08/12/2022	1.1.1.02.00002	BANCO DO BRASIL	DESPESAS BANCARIAS		2,51
08/12/2022	3.3.3.04.00015	MATERIAL USO E CONSUMO	COMPRAS PARA USO E CONSUMO 5019 D. GRUDTNER E CIA LTDA	6.510,00	

DIÁRIO

Data	Classificação	Descrição	Histórico	Débito	Crédito
08/12/2022	2.1.1.01.00001	FORNECEDORES DIVERSOS	TRANSPORTE COMPRAS PARA USO E CONSUMO 5019 D. GRUDTNER E CIA LTDA	6.766,46	256,46 6.510,00
			TOTAL DO DIA	6.766,46	6.766,46
09/12/2022	3.3.3.04.00015	MATERIAL USO E CONSUMO	COMPRAS PARA USO E CONSUMO 184380 ZELETRO COM E DISTR DE PROD INF LTDA	349,00	
09/12/2022	1.1.1.01.00001	CAIXA GERAL	COMPRAS PARA USO E CONSUMO 184380 ZELETRO COM E DISTR DE PROD INF LTDA		349,00
			TOTAL DO DIA	349,00	349,00
12/12/2022	1.1.1.01.00001	CAIXA GERAL	SAQUE BANCÁRIO NESTA DATA	5.000,00	
12/12/2022	1.1.1.02.00002	BANCO DO BRASIL	SAQUE BANCÁRIO NESTA DATA		5.000,00
12/12/2022	1.1.1.01.00001	CAIXA GERAL	SAQUE BANCÁRIO NESTA DATA	6.850,01	
12/12/2022	1.1.1.02.00002	BANCO DO BRASIL	SAQUE BANCÁRIO NESTA DATA		6.850,01
12/12/2022	1.1.1.01.00001	CAIXA GERAL	SAQUE BANCÁRIO NESTA DATA	465,05	
12/12/2022	1.1.1.02.00002	BANCO DO BRASIL	SAQUE BANCÁRIO NESTA DATA		465,05
12/12/2022	3.3.2.01.00003	DESPESAS BANCARIAS	DESPESAS BANCARIAS	10,00	
12/12/2022	1.1.1.02.00002	BANCO DO BRASIL	DESPESAS BANCARIAS		10,00
12/12/2022	3.3.2.01.00003	DESPESAS BANCARIAS	DESPESAS BANCARIAS	66,00	
12/12/2022	1.1.1.02.00002	BANCO DO BRASIL	DESPESAS BANCARIAS		66,00
12/12/2022	3.3.3.04.00005	SEGUROS	PAGAMENTO BB SEG VIDA EMPRESA	122,44	
12/12/2022	1.1.1.02.00002	BANCO DO BRASIL	PAGAMENTO BB SEG VIDA EMPRESA		122,44
12/12/2022	3.3.3.04.00015	MATERIAL USO E CONSUMO	COMPRAS PARA USO E CONSUMO 27116 ZIOBER BRASIL LTDA	23.700,02	
12/12/2022	1.1.1.01.00001	CAIXA GERAL	COMPRAS PARA USO E CONSUMO 27116 ZIOBER BRASIL LTDA		23.700,02
12/12/2022	3.1.1.02.00001	SERVIÇOS PRESTADOS	PRESTAÇÃO DE SERVIÇOS NESTA DATA 4 PREFEITURA MUNICIPAL DE BELA VISTA DO PARAISO		2.007,17
12/12/2022	1.1.1.01.00001	CAIXA GERAL	PRESTAÇÃO DE SERVIÇOS NESTA DATA 4 PREFEITURA MUNICIPAL DE BELA VISTA DO PARAISO	1.966,98	
12/12/2022	3.1.2.03.00003	(-) ISS	VALOR A RECOLHER ISS Ret 12/2022	40,19	
12/12/2022	2.1.2.01.00003	ISS A RECOLHER	VALOR A RECOLHER ISS Ret 12/2022		40,19
12/12/2022	2.1.2.01.00003	ISS A RECOLHER	VALOR A COMPENSAR ISS Ret 12/2022	40,19	
12/12/2022	1.1.3.08.00016	ISS A RECUPERAR	VALOR A COMPENSAR ISS Ret 12/2022		40,19
12/12/2022	1.1.3.08.00016	ISS A RECUPERAR	VALOR A RECUPERAR ISS 12/2022	40,19	
			TOTAL DO DIA	38.301,07	38.301,07
15/12/2022	1.1.1.01.00001	CAIXA GERAL	SAQUE BANCÁRIO NESTA DATA	5.361,69	
15/12/2022	1.1.1.02.00002	BANCO DO BRASIL	SAQUE BANCÁRIO NESTA DATA		5.361,69
15/12/2022	1.1.1.01.00001	CAIXA GERAL	SAQUE BANCÁRIO NESTA DATA	5.136,93	
15/12/2022	1.1.1.02.00002	BANCO DO BRASIL	SAQUE BANCÁRIO NESTA DATA		5.136,93
15/12/2022	1.1.1.01.00001	CAIXA GERAL	SAQUE BANCÁRIO NESTA DATA	3.980,03	
15/12/2022	1.1.1.02.00002	BANCO DO BRASIL	SAQUE BANCÁRIO NESTA DATA		3.980,03
			TOTAL DO DIA	14.478,65	14.478,65
16/12/2022	1.1.1.02.00002	BANCO DO BRASIL	DEPÓSITO BANCÁRIO	1.966,98	
16/12/2022	1.1.1.01.00001	CAIXA GERAL	DEPÓSITO BANCÁRIO		1.966,98
			TOTAL DO DIA	1.966,98	1.966,98
18/12/2022	2.1.1.01.00001	FORNECEDORES DIVERSOS	PAGAMENTO 5019 D. GRUDTNER E CIA LTDA	6.510,00	
18/12/2022	1.1.1.01.00001	CAIXA GERAL	PAGAMENTO 5019 D. GRUDTNER E CIA LTDA		6.510,00
			TOTAL DO DIA	6.510,00	6.510,00
19/12/2022	2.1.3.02.00001	INSS A RECOLHER	PAGAMENTO Contrib. previdenciárias 13º 12/2022	111,83	
19/12/2022	1.1.1.01.00001	CAIXA GERAL	PAGAMENTO Contrib. previdenciárias 13º 12/2022		111,83
19/12/2022	2.1.2.01.00015	SIMPLES NACIONAL A RECOLHER	PAGAMENTO SIMPLESN 11/2022	208,47	
19/12/2022	1.1.1.01.00001	CAIXA GERAL	PAGAMENTO SIMPLESN 11/2022		208,47
19/12/2022	1.1.1.01.00001	CAIXA GERAL	SAQUE BANCÁRIO NESTA DATA	100,00	
19/12/2022	1.1.1.02.00002	BANCO DO BRASIL	SAQUE BANCÁRIO NESTA DATA		100,00
19/12/2022	1.1.1.01.00001	CAIXA GERAL	SAQUE BANCÁRIO NESTA DATA	720,00	

DIÁRIO

Data	Classificação	Descrição	Histórico	Débito	Crédito
			TRANSPORTE	1.140,30	420,30
19/12/2022	1.1.1.02.00002	BANCO DO BRASIL	SAQUE BANCÁRIO NESTA DATA		720,00
19/12/2022	1.1.1.01.00001	CAIXA GERAL	SAQUE BANCÁRIO NESTA DATA	1.190,00	
19/12/2022	1.1.1.02.00002	BANCO DO BRASIL	SAQUE BANCÁRIO NESTA DATA		1.190,00
19/12/2022	1.1.1.01.00001	CAIXA GERAL	SAQUE BANCÁRIO NESTA DATA	208,47	
19/12/2022	1.1.1.02.00002	BANCO DO BRASIL	SAQUE BANCÁRIO NESTA DATA		208,47
19/12/2022	1.1.1.01.00001	CAIXA GERAL	SAQUE BANCÁRIO NESTA DATA	111,83	
19/12/2022	1.1.1.02.00002	BANCO DO BRASIL	SAQUE BANCÁRIO NESTA DATA		111,83
19/12/2022	3.3.2.01.00003	DESPESAS BANCARIAS	DESPESAS BANCARIAS	17,12	
19/12/2022	1.1.1.02.00002	BANCO DO BRASIL	DESPESAS BANCARIAS		17,12
			TOTAL DO DIA	2.667,72	2.667,72
20/12/2022	2.1.3.01.00007	13º SALARIO A PAGAR	PAGAMENTO 13º SALARIO - 2º PARCELA 12/2022	247,50	
20/12/2022	1.1.1.01.00001	CAIXA GERAL	PAGAMENTO 13º SALARIO - 2º PARCELA 12/2022		247,50
20/12/2022	3.3.3.04.00008	HONORÁRIOS CONTÁBEIS	PAGAMENTO ESCRITORIO EDGARD GOMES	385,00	
20/12/2022	1.1.1.01.00001	CAIXA GERAL	PAGAMENTO ESCRITORIO EDGARD GOMES		385,00
20/12/2022	3.2.1.02.00007	FGTS	FGTS A RECOLHER DO MÊS 12/2022	22,00	
20/12/2022	2.1.3.02.00002	FGTS A RECOLHER	FGTS A RECOLHER DO MÊS 12/2022		22,00
20/12/2022	2.1.3.01.00007	13º SALARIO A PAGAR	VALOR QUE SE TRANSFERE - ADIANTAMENTO 13º SALARIO 12/2022	91,67	
20/12/2022	1.1.3.06.00002	ADIANTAMENTO DE 13º SALÁRIO	VALOR QUE SE TRANSFERE - ADIANTAMENTO 13º SALARIO 12/2022		91,67
20/12/2022	3.2.1.02.00004	13º SALÁRIO	REFERENTE A 13º SALÁRIO DO MÊS 12/2022	366,67	
20/12/2022	2.1.3.01.00007	13º SALARIO A PAGAR	REFERENTE A 13º SALÁRIO DO MÊS 12/2022		366,67
20/12/2022	2.1.3.01.00007	13º SALARIO A PAGAR	INSS A RECOLHER DO MÊS 12/2022	27,50	
20/12/2022	2.1.3.02.00001	INSS A RECOLHER	INSS A RECOLHER DO MÊS 12/2022		27,50
20/12/2022	3.2.1.02.00006	INSS	INSS EMPRESA 12/2022	73,33	
20/12/2022	2.1.3.02.00001	INSS A RECOLHER	INSS EMPRESA 12/2022		73,33
20/12/2022	3.2.1.02.00006	INSS	INSS ACID TRABALHO 12/2022	11,00	
20/12/2022	2.1.3.02.00001	INSS A RECOLHER	INSS ACID TRABALHO 12/2022		11,00
			TOTAL DO DIA	1.224,67	1.224,67
22/12/2022	3.3.3.04.00015	MATERIAL USO E CONSUMO	COMPRAS PARA USO E CONSUMO 94136 LG SANTOS MATERIAIS PARA CONSTRUCAO LTDA	394,19	
22/12/2022	2.1.1.01.00001	FORNECEDORES DIVERSOS	COMPRAS PARA USO E CONSUMO 94136 LG SANTOS MATERIAIS PARA CONSTRUCAO LTDA		394,19
22/12/2022	3.3.3.04.00015	MATERIAL USO E CONSUMO	COMPRAS PARA USO E CONSUMO 94136 LG SANTOS MATERIAIS PARA CONSTRUCAO LTDA	9.017,10	
22/12/2022	2.1.1.01.00001	FORNECEDORES DIVERSOS	COMPRAS PARA USO E CONSUMO 94136 LG SANTOS MATERIAIS PARA CONSTRUCAO LTDA		9.017,10
22/12/2022	3.3.3.04.00015	MATERIAL USO E CONSUMO	COMPRAS PARA USO E CONSUMO 54571 SS INDUSTRIA METALURGICA DE TELAS LTDA	367,12	
22/12/2022	1.1.1.01.00001	CAIXA GERAL	COMPRAS PARA USO E CONSUMO 54571 SS INDUSTRIA METALURGICA DE TELAS LTDA		367,12
22/12/2022	3.1.1.02.00001	SERVIÇOS PRESTADOS	PRESTAÇÃO DE SERVIÇOS NESTA DATA 5 PREFEITURA MUNICIPAL DE BELA VISTA DO PARAISO		50.947,41
22/12/2022	1.1.1.01.00001	CAIXA GERAL	PRESTAÇÃO DE SERVIÇOS NESTA DATA 5 PREFEITURA MUNICIPAL DE BELA VISTA DO PARAISO	49.927,19	
22/12/2022	2.1.2.01.00003	ISS A RECOLHER	VALOR A COMPENSAR ISS Ret 12/2022	1.020,22	
22/12/2022	1.1.3.08.00016	ISS A RECUPERAR	VALOR A COMPENSAR ISS Ret 12/2022		1.020,22
22/12/2022	3.1.2.03.00003	(-) ISS	VALOR A RECOLHER ISS Ret 12/2022	1.020,22	
22/12/2022	2.1.2.01.00003	ISS A RECOLHER	VALOR A RECOLHER ISS Ret 12/2022		1.020,22
22/12/2022	1.1.3.08.00016	ISS A RECUPERAR	VALOR A RECUPERAR ISS 12/2022	1.020,22	
			TOTAL DO DIA	62.766,26	62.766,26
23/12/2022	2.1.1.01.00001	FORNECEDORES DIVERSOS	PAGAMENTO 94136 LG SANTOS MATERIAIS PARA CONSTRUCAO LTDA	9.411,29	
23/12/2022	1.1.1.01.00001	CAIXA GERAL	PAGAMENTO 94136 LG SANTOS MATERIAIS PARA CONSTRUCAO LTDA		9.411,29
			TOTAL DO DIA	9.411,29	9.411,29
27/12/2022	3.3.2.01.00003	DESPESAS BANCARIAS	DESPESAS BANCARIAS	3,21	

DIÁRIO

Data	Classificação	Descrição	Histórico	Débito	Crédito
27/12/2022	1.1.1.02.00003	CAIXA ECONÔMICA FEDERAL	TRANSPORTE DESPESAS BANCARIAS	3,21	3,21
			TOTAL DO DIA	3,21	3,21
28/12/2022	2.1.1.01.00001	FORNECEDORES DIVERSOS	PAGAMENTO 5688 L. C. COMUNICACAO VISUAL LTDA	683,33	
28/12/2022	1.1.1.01.00001	CAIXA GERAL	PAGAMENTO 5688 L. C. COMUNICACAO VISUAL LTDA		683,33
			TOTAL DO DIA	683,33	683,33
29/12/2022	1.1.1.01.00001	CAIXA GERAL	SAQUE BANCÁRIO NESTA DATA	61,00	
29/12/2022	1.1.1.02.00002	BANCO DO BRASIL	SAQUE BANCÁRIO NESTA DATA		61,00
			TOTAL DO DIA	61,00	61,00
30/12/2022	1.1.1.01.00001	CAIXA GERAL	SAQUE BANCÁRIO NESTA DATA	135,00	
30/12/2022	1.1.1.02.00002	BANCO DO BRASIL	SAQUE BANCÁRIO NESTA DATA		135,00
30/12/2022	3.3.3.01.00002	PRÓ-LABORE	REFERENTE A PRÓ-LABORE DO MÊS 12/2022	1.212,00	
30/12/2022	2.1.3.01.00002	PRÓ-LABORE A PAGAR	REFERENTE A PRÓ-LABORE DO MÊS 12/2022		1.212,00
30/12/2022	2.1.3.01.00002	PRÓ-LABORE A PAGAR	INSS A RECOLHER DO MÊS 12/2022	133,32	
30/12/2022	2.1.3.02.00001	INSS A RECOLHER	INSS A RECOLHER DO MÊS 12/2022		133,32
30/12/2022	3.2.1.02.00001	SALÁRIOS E ORDENADOS	REFERENTE FOLHA DE PAGAMENTO DO MÊS 12/2022	2.200,00	
30/12/2022	2.1.3.01.00001	SALÁRIOS E ORDENADOS A PAGAR	REFERENTE FOLHA DE PAGAMENTO DO MÊS 12/2022		2.200,00
30/12/2022	2.1.3.01.00001	SALÁRIOS E ORDENADOS A PAGAR	INSS A RECOLHER DO MÊS 12/2022	179,82	
30/12/2022	2.1.3.02.00001	INSS A RECOLHER	INSS A RECOLHER DO MÊS 12/2022		179,82
30/12/2022	3.2.1.02.00007	FGTS	FGTS A RECOLHER DO MÊS 12/2022	176,00	
30/12/2022	2.1.3.02.00002	FGTS A RECOLHER	FGTS A RECOLHER DO MÊS 12/2022		176,00
30/12/2022	3.2.1.02.00006	INSS	INSS EMPRESA 12/2022	440,00	
30/12/2022	2.1.3.02.00001	INSS A RECOLHER	INSS EMPRESA 12/2022		440,00
30/12/2022	3.2.1.02.00006	INSS	INSS ACID TRABALHO 12/2022	66,00	
30/12/2022	2.1.3.02.00001	INSS A RECOLHER	INSS ACID TRABALHO 12/2022		66,00
			TOTAL DO DIA	4.542,14	4.542,14
31/12/2022	3.3.3.04.00010	DEPRECIACÕES	DEPRECIACÃO DO PERÍODO	17,08	
31/12/2022	1.2.4.07.00002	(-) DEPRECIACÕES DE MÓVEIS E UTENSÍLIOS	DEPRECIACÃO DO PERÍODO		17,08
31/12/2022	5.1.1.01.00001	RESULTADO DO EXERCÍCIO	ZERAMENTO DA CONTABILIDADE EM 31/12/2022	4.840,00	
31/12/2022	3.2.1.02.00001	SALÁRIOS E ORDENADOS	ZERAMENTO DA CONTABILIDADE EM 31/12/2022		4.840,00
31/12/2022	5.1.1.01.00001	RESULTADO DO EXERCÍCIO	ZERAMENTO DA CONTABILIDADE EM 31/12/2022	366,67	
31/12/2022	3.2.1.02.00004	13º SALÁRIO	ZERAMENTO DA CONTABILIDADE EM 31/12/2022		366,67
31/12/2022	5.1.1.01.00001	RESULTADO DO EXERCÍCIO	ZERAMENTO DA CONTABILIDADE EM 31/12/2022	1.096,31	
31/12/2022	3.2.1.02.00006	INSS	ZERAMENTO DA CONTABILIDADE EM 31/12/2022		1.096,31
31/12/2022	5.1.1.01.00001	RESULTADO DO EXERCÍCIO	ZERAMENTO DA CONTABILIDADE EM 31/12/2022	416,53	
31/12/2022	3.2.1.02.00007	FGTS	ZERAMENTO DA CONTABILIDADE EM 31/12/2022		416,53
31/12/2022	5.1.1.01.00001	RESULTADO DO EXERCÍCIO	ZERAMENTO DA CONTABILIDADE EM 31/12/2022	3.636,00	
31/12/2022	3.3.3.01.00002	PRÓ-LABORE	ZERAMENTO DA CONTABILIDADE EM 31/12/2022		3.636,00
31/12/2022	5.1.1.01.00001	RESULTADO DO EXERCÍCIO	ZERAMENTO DA CONTABILIDADE EM 31/12/2022	2.468,84	
31/12/2022	3.3.3.03.00005	TAXAS DIVERSAS	ZERAMENTO DA CONTABILIDADE EM 31/12/2022		2.468,84
31/12/2022	5.1.1.01.00001	RESULTADO DO EXERCÍCIO	ZERAMENTO DA CONTABILIDADE EM 31/12/2022	0,53	
31/12/2022	3.3.3.03.00007	MULTAS DE MORA	ZERAMENTO DA CONTABILIDADE EM 31/12/2022		0,53
31/12/2022	5.1.1.01.00001	RESULTADO DO EXERCÍCIO	ZERAMENTO DA CONTABILIDADE EM 31/12/2022	785,79	
31/12/2022	3.3.3.04.00005	SEGUROS	ZERAMENTO DA CONTABILIDADE EM 31/12/2022		785,79

DIÁRIO

Data	Classificação	Descrição	Histórico	Débito	Crédito
			TRANSPORTE	13.627,75	13.627,75
31/12/2022	5.1.1.01.00001	RESULTADO DO EXERCÍCIO	ZERAMENTO DA CONTABILIDADE EM 31/12/2022	1.925,00	
31/12/2022	3.3.3.04.00008	HONORÁRIOS CONTÁBEIS	ZERAMENTO DA CONTABILIDADE EM 31/12/2022		1.925,00
31/12/2022	5.1.1.01.00001	RESULTADO DO EXERCÍCIO	ZERAMENTO DA CONTABILIDADE EM 31/12/2022	120,00	
31/12/2022	3.3.3.04.00009	SERVIÇOS PRESTADOS POR TERCEIROS	ZERAMENTO DA CONTABILIDADE EM 31/12/2022		120,00
31/12/2022	5.1.1.01.00001	RESULTADO DO EXERCÍCIO	ZERAMENTO DA CONTABILIDADE EM 31/12/2022	45,73	
31/12/2022	3.3.3.04.00010	DEPRECIÇÕES	ZERAMENTO DA CONTABILIDADE EM 31/12/2022		45,73
31/12/2022	5.1.1.01.00001	RESULTADO DO EXERCÍCIO	ZERAMENTO DA CONTABILIDADE EM 31/12/2022	1.050,00	
31/12/2022	3.3.2.01.00001	JUROS PASSIVOS	ZERAMENTO DA CONTABILIDADE EM 31/12/2022		1.050,00
31/12/2022	5.1.1.01.00001	RESULTADO DO EXERCÍCIO	ZERAMENTO DA CONTABILIDADE EM 31/12/2022	562,64	
31/12/2022	3.3.2.01.00003	DESPESAS BANCARIAS	ZERAMENTO DA CONTABILIDADE EM 31/12/2022		562,64
31/12/2022	3.1.1.02.00001	SERVIÇOS PRESTADOS	ZERAMENTO DA CONTABILIDADE EM 31/12/2022	76.820,52	
31/12/2022	5.1.1.01.00001	RESULTADO DO EXERCÍCIO	ZERAMENTO DA CONTABILIDADE EM 31/12/2022		76.820,52
31/12/2022	5.1.1.01.00001	RESULTADO DO EXERCÍCIO	ZERAMENTO DA CONTABILIDADE EM 31/12/2022	1.541,74	
31/12/2022	3.1.2.03.00003	(-) ISS	ZERAMENTO DA CONTABILIDADE EM 31/12/2022		1.541,74
31/12/2022	5.1.1.01.00001	RESULTADO DO EXERCÍCIO	ZERAMENTO DA CONTABILIDADE EM 31/12/2022	1.918,59	
31/12/2022	3.1.2.03.00008	(-) SIMPLES NACIONAL	ZERAMENTO DA CONTABILIDADE EM 31/12/2022		1.918,59
31/12/2022	5.1.1.01.00001	RESULTADO DO EXERCÍCIO	ZERAMENTO DA CONTABILIDADE EM 31/12/2022	50.429,18	
31/12/2022	3.3.3.04.00015	MATERIAL USO E CONSUMO	ZERAMENTO DA CONTABILIDADE EM 31/12/2022		50.429,18
31/12/2022	5.1.1.01.00001	RESULTADO DO EXERCÍCIO	ZERAMENTO DA CONTABILIDADE EM 31/12/2022	5.616,97	
31/12/2022	2.3.3.01.00004	LUCRO DO EXERCICIO	ZERAMENTO DA CONTABILIDADE EM 31/12/2022		5.616,97
31/12/2022	2.3.3.01.00004	LUCRO DO EXERCICIO	ZERAMENTO DA CONTABILIDADE EM 31/12/2022	5.616,97	
31/12/2022	2.3.3.01.00001	LUCRO ACUMULADOS	ZERAMENTO DA CONTABILIDADE EM 31/12/2022		5.616,97
31/12/2022	3.1.2.03.00008	(-) SIMPLES NACIONAL	SIMPLES NACIONAL A RECOLHER DO MES SIMPLESN 12/2022	1.710,12	
31/12/2022	2.1.2.01.00015	SIMPLES NACIONAL A RECOLHER	SIMPLES NACIONAL A RECOLHER DO MES SIMPLESN 12/2022		1.710,12
			TOTAL DO DIA	160.985,21	160.985,21
			TOTAL DO MÊS	334.450,83	334.450,83

BALANÇO PATRIMONIAL

Descrição	Saldo Atual
ATIVO	106.443,09D
ATIVO CIRCULANTE	104.438,82D
DISPONÍVEL	104.438,82D
CAIXA	102.972,05D
CAIXA GERAL	102.972,05D
BANCOS CONTA MOVIMENTO	1.466,77D
BANCO DO BRASIL	1.466,77D
ATIVO NÃO-CIRCULANTE	2.004,27D
IMOBILIZADO	2.004,27D
MÓVEIS E UTENSÍLIOS	2.050,00D
MÓVEIS E UTENSÍLIOS	2.050,00D
(-) DEPRECIACÕES, AMORT. E EXAUS. ACUMUL	45,73C
(-) DEPRECIACÕES DE MÓVEIS E UTENSÍLIOS	45,73C
PASSIVO	106.443,09C
PASSIVO CIRCULANTE	40.826,12C
OBRIGAÇÕES TRIBUTÁRIAS	1.710,12C
IMPOSTOS E CONTRIBUIÇÕES A RECOLHER	1.710,12C
SIMPLES NACIONAL A RECOLHER	1.710,12C
OBRIGAÇÕES TRABALHISTA E PREVIDENCIÁRIA	4.116,00C
OBRIGAÇÕES COM O PESSOAL	3.098,86C
SALÁRIOS E ORDENADOS A PAGAR	2.020,18C
PRÓ-LABORE A PAGAR	1.078,68C
OBRIGAÇÕES SOCIAIS	1.017,14C
INSS A RECOLHER	819,14C
FGTS A RECOLHER	198,00C
EMPRÉSTIMOS E FINANCIAMENTOS	35.000,00C
EMPRÉSTIMOS	35.000,00C
EMPRÉSTIMO BANCO BRASIL	35.000,00C
PATRIMÔNIO LÍQUIDO	65.616,97C
CAPITAL SOCIAL	60.000,00C
CAPITAL SUBSCRITO	60.000,00C
CAPITAL SOCIAL	60.000,00C
LUCROS OU PREJUÍZOS ACUMULADOS	5.616,97C
LUCROS OU PREJUÍZOS ACUMULADOS	5.616,97C
LUCRO ACUMULADOS	5.616,97C

RONE CLEISON SOUZA DE OLIVEIRA:06723841590
Assinado de forma digital por RONE CLEISON SOUZA DE OLIVEIRA:06723841590
Dados: 2023.01.06 14:08:09 -03'00'

RONE CLEISON SOUZA DE OLIVEIRA
SOCIO ADMINISTRADOR
CPF: 067.238.415-90

EDGARD GOMES
FILHO:36696838953
Assinado de forma digital por EDGARD GOMES FILHO:36696838953
Dados: 2023.01.06 14:04:14 -03'00'

EDGARD GOMES FILHO
Reg. no CRC - PR sob o No. 018041/O-9
CPF: 366.968.389-53

1) CONTEXTO OPERACIONAL:

RCO ENGENHARIA E SOLUÇÕES LTDA, empresa jurídica de direito privado, cadastrada no CNPJ: 45.997.832/0001-62, com sede a Rua Osório Ribas de Paula nº 8 Centro, em Apucarana, estado do Paraná, Tributada pelo Simples Nacional, com o ramo de atividade em Construções de Edifício.

2) POLITICA CONTÁBIL E BASE DE PREPARAÇÃO:

As Demonstrações Contábeis encerradas em 31 de dezembro de 2022, sendo apresentadas em Reais(R\$) . A empresa declara que a elaboração e apresentação das Declarações contábeis estão de acordo com as práticas contábeis adotadas no Brasil, tomando-se como base a lei nº 11.638/2007, os termos da NBC TG 1000 aprovada pelo resolução do CFC nº 1255/2009 e a ITG 2000 aprovadas pelo Resolução do CFC nº 1330 de 18 de março de 2011 que trata da Escrituração Contábil.

3) PROCEDIMENTOS CONTÁBEIS:

As principais práticas contábeis na elaboração das demonstrações contábeis levam em conta as características qualitativas e quantitativas conforme determina a NBC TG 1000: Compreensibilidade, Competência, Relevância, Materialidade e Confiabilidade, Primazia da Essência sobre a Forma, Prudência, integralidade, Comparabilidade e tempestividade, estando assim alinhadas com as práticas contábeis adotadas no Brasil.

A empresa elabora suas demonstrações contábeis usando o regime contábil de competência.

3-1) CLASSIFICAÇÃO DE ITENS CIRCULANTES- O balanço Patrimonial, ativos e obrigações vincendas ou com expectativas dentro dos próximos 12 meses como itens

3-2) CAIXA: São classificados os numerários em poder da empresa.

3-3) IMOBILIZADO: Está demonstrado aos valores de custo de aquisição, deduzindo as depreciações acumulados, as taxas utilizadas estão de acordo com a vida útil do bem, cuja depreciação é calculada pelo método linear.

3-4) PROVISÕES: As provisões são reconhecidas em função de um evento passado

3-5) EMPRESTIMOS E FINANCIAMENTOS: Os empréstimos e financiamentos totalizam um valor de R\$ 35.000,00 (Trinta e cinco mil reais).

3-6) CAPITAL SOCIAL: O capital Social integralizado totalmente pelo valor de \$ 60.000,00(sessenta mil reais) dividido em 60.000 cotas.

3-7) APURAÇÃO DO RESULTADO: O resultado da operações é apurado em conformidade com o regime contábil da competência dos exercícios, tanto para o reconhecimento das receitas quanto das despesas.

3-8) RECEITAS: As receitas de venda de serviços prestados no curso normal das atividades e apresentada líquida dos impostos, das devoluções, dos abatimentos e dos descontos.

ARAPONGAS, 31 DE DEZEMBRO DE 2022.

DEMONSTRAÇÃO DO RESULTADO DO EXERCÍCIO EM 31/12/2022

Descrição	Saldo	Total
RECEITA BRUTA		
SERVIÇOS PRESTADOS	76.820,52	<u>76.820,52</u>
DEDUÇÕES		
(-) ISS	(1.541,74)	
(-) SIMPLES NACIONAL	(1.918,59)	<u>(3.460,33)</u>
RECEITA LÍQUIDA		<u>73.360,19</u>
LUCRO BRUTO		<u>73.360,19</u>
DESPESAS OPERACIONAIS		<u>(66.130,05)</u>
DESPESAS ADMINISTRATIVAS		
SALÁRIOS E ORDENADOS	(4.840,00)	
13º SALÁRIO	(366,67)	
INSS	(1.096,31)	
FGTS	(416,53)	
PRÓ-LABORE	(3.636,00)	
TAXAS DIVERSAS	(2.468,84)	
SEGUROS	(785,79)	
HONORÁRIOS CONTÁBEIS	(1.925,00)	
SERVIÇOS PRESTADOS POR TERCEIROS	(120,00)	
DEPRECIAÇÕES	(45,73)	
MATERIAL USO E CONSUMO	(50.429,18)	<u>(66.130,05)</u>
DESPESAS FINANCEIRAS		
JUROS PASSIVOS	(1.050,00)	
DESPESAS BANCARIAS	(562,64)	
MULTAS DE MORA	(0,53)	<u>(1.613,17)</u>
RESULTADO OPERACIONAL		<u>5.616,97</u>
RESULTADO ANTES DO IR E CSLL		<u>5.616,97</u>
LUCRO LÍQUIDO DO EXERCÍCIO		<u>5.616,97</u>

RONE CLEISON SOUZA DE OLIVEIRA:06723841590
Assinado de forma digital por RONE CLEISON SOUZA DE OLIVEIRA:06723841590
Dados: 2023.01.06 14:07:46 -03'00'

RONE CLEISON SOUZA DE OLIVEIRA
SOCIO ADMINISTRADOR
CPF: 067.238.415-90

EDGARD GOMES FILHO:36696838953
Assinado de forma digital por EDGARD GOMES FILHO:36696838953
Dados: 2023.01.06 14:04:35 -03'00'

EDGARD GOMES FILHO
Reg. no CRC - PR sob o No. 018041/O-9
CPF: 366.968.389-53

DEMONSTRAÇÃO DOS LUCROS OU PREJUÍZOS ACUMULADOS

Discriminação	Valor
LUCROS/PREJUÍZOS	
Saldo Anterior de Lucros Acumulados	0,00
Ajustes Credores de Períodos-base Anteriores	0,00
Reversão de Reservas	0,00
Outros Recursos	0,00
Lucro Líquido do Ano	5.616,97
(-)Saldo Anterior de Prejuízo Acumulados	0,00
(-)Ajustes Devedores de Períodos-base Anteriores	0,00
(-)Prejuízo Líquido do Ano	0,00
TOTAL	5.616,97
DESTINAÇÕES	
Transferências para Reservas	0,00
Dividendos ou Lucros Distribuídos, Pagos ou Creditados	0,00
Parcela dos Lucros Incorporados ao Capital	0,00
Outras Destinações	0,00
TOTAL	0,00
LUCROS OU PREJUÍZOS ACUMULADOS	5.616,97

RONE CLEISON SOUZA DE OLIVEIRA:06723841590
Assinado de forma digital por RONE CLEISON SOUZA DE OLIVEIRA:06723841590
Dados: 2023.01.06 14:07:26 -03'00'

RONE CLEISON SOUZA DE OLIVEIRA
SOCIO ADMINISTRADOR
CPF: 067.238.415-90

EDGARD GOMES
FILHO:36696838953

Assinado de forma digital por EDGARD GOMES FILHO:36696838953
Dados: 2023.01.06 14:04:53 -03'00'

EDGARD GOMES FILHO
Reg. no CRC - PR sob o No. 018041/O-9
CPF: 366.968.389-53

**DEMONSTRAÇÃO DOS FLUXOS DE CAIXA PELO MÉTODO DIRETO EM
31 DE DEZEMBRO DE 2022**

ATIVIDADES OPERACIONAIS	
Valores Recebidos de Clientes	75.278,78
Valores pagos a fornecedores	(17.971,29)
Valores pagos a empregados	(6.239,51)
CAIXA GERADO PELAS OPERAÇÕES	51.067,98
Despesas gerais	(41.420,69)
Tributos pagos	(208,47)
FLUXO DE CAIXA ANTES DE ITENS EXTRAORDINÁRIOS	9.438,82
Recebimento por indenização de seguros	0,00
Recebimentos de lucros e dividendos	0,00
Outros recebimentos(pagamento) líquidos	0,00
CAIXA LÍQUIDO PROVENIENTE DAS ATIVIDADES OPERACIONAIS	9.438,82
ATIVIDADES DE INVESTIMENTO	
Compras de imobilizado	0,00
Aquisição de ações/cotas	0,00
Recebimentos por vendas de ativos permanentes	0,00
Juros recebidos de empréstimos	0,00
CAIXA LÍQUIDO USADO NAS ATIVIDADES DE INVESTIMENTOS	0,00
ATIVIDADES DE FINANCIAMENTO	
Integralização de capital	60.000,00
Pagamentos de lucros e dividendos	0,00
Empréstimos tomados	35.000,00
Pagamentos de empréstimos/Debêntures	0,00
CAIXA LÍQUIDO GERADO PELAS ATIVIDADES DE FINANCIAMENTOS	95.000,00
Aumento nas Disponibilidades	104.438,82
DISPONIBILIDADES - NO INÍCIO DO PERÍODO	0,00
DISPONIBILIDADES - NO FINAL DO PERÍODO	104.438,82

RONE CLEISON SOUZA DE OLIVEIRA:06723841590
Assinado de forma digital por RONE CLEISON SOUZA DE OLIVEIRA:06723841590
Dados: 2023.01.06 14:07:03 -03'00'

RONE CLEISON SOUZA DE OLIVEIRA
SOCIO ADMINISTRADOR
CPF: 067.238.415-90

EDGARD GOMES FILHO:36696838953
Assinado de forma digital por EDGARD GOMES FILHO:36696838953
Dados: 2023.01.06 14:05:14 -03'00'

EDGARD GOMES FILHO
Reg. no CRC - PR sob o No. 018041/O-9
CPF: 366.968.389-53

DEMONSTRAÇÃO DAS MUTAÇÕES DO PATRIMÔNIO LÍQUIDO

Histórico	CAPITAL REALIZADO AUTORIZADO		Total
	Capital Social	LUCROS OU PREJUÍZOS ACUMULADOS	
Ajustes de Exercícios Anteriores		5.616,97	5.616,97
Aumento de Capital	60.000,00		60.000,00
Saldo em 31/12/2022	60.000,00	5.616,97	65.616,97

RONÉ CLEISON SOUZA DE OLIVEIRA:06723841590 Assinado de forma digital por RONE CLEISON SOUZA DE OLIVEIRA:06723841590
Dados: 2023.01.06 14:06:41 -03'00'

RONÉ CLEISON SOUZA DE OLIVEIRA
SOCIO ADMINISTRADOR
CPF: 067.238.415-90

EDGARD GOMES Assinado de forma digital por EDGARD GOMES
FILHO:36696838953
Dados: 2023.01.06 14:05:31 -03'00'
FILHO:36696838953

EDGARD GOMES FILHO
Reg. no CRC - PR sob o No. 018041/O-9
CPF: 366.968.389-53

PLANO DE CONTAS

Código T	Classificação	Nome	Grau
1 S	1	ATIVO	1
2 S	1.1	ATIVO CIRCULANTE	2
3 S	1.1.1	DISPONÍVEL	3
4 S	1.1.1.01	CAIXA	4
5	1.1.1.01.00001	CAIXA GERAL	5
7 S	1.1.1.02	BANCOS CONTA MOVIMENTO	4
6	1.1.1.02.00001	NU PAGAMENTOS SA	5
8	1.1.1.02.00002	BANCO DO BRASIL	5
9	1.1.1.02.00003	CAIXA ECONÔMICA FEDERAL	5
18 S	1.1.3	OUTROS CRÉDITOS	3
24 S	1.1.3.06	ADIANTAMENTO A EMPREGADOS	4
26	1.1.3.06.00002	ADIANTAMENTO DE 13º SALÁRIO	5
28 S	1.1.3.08	TRIBUTOS A RECUPERAR/COMPENSAR	4
476	1.1.3.08.00016	ISS A RECUPERAR	5
501 S	1.2	ATIVO NÃO-CIRCULANTE	2
111 S	1.2.4	IMOBILIZADO	3
116 S	1.2.4.02	MÓVEIS E UTENSÍLIOS	4
117	1.2.4.02.00001	MÓVEIS E UTENSÍLIOS	5
125 S	1.2.4.07	(-) DEPRECIações, AMORT. E EXAUS. ACUMUL	4
127	1.2.4.07.00002	(-) DEPRECIações DE MÓVEIS E UTENSÍLIOS	5
149 S	2	PASSIVO	1
150 S	2.1	PASSIVO CIRCULANTE	2
164 S	2.1.1	FORNECEDORES	3
165 S	2.1.1.01	FORNECEDORES	4
1004	2.1.1.01.00001	FORNECEDORES DIVERSOS	5
169 S	2.1.2	OBRIGAÇÕES TRIBUTÁRIAS	3
170 S	2.1.2.01	IMPOSTOS E CONTRIBUIÇÕES A RECOLHER	4
173	2.1.2.01.00003	ISS A RECOLHER	5
479	2.1.2.01.00015	SIMPLES NACIONAL A RECOLHER	5
185 S	2.1.3	OBRIGAÇÕES TRABALHISTA E PREVIDENCIÁRIA	3
186 S	2.1.3.01	OBRIGAÇÕES COM O PESSOAL	4
187	2.1.3.01.00001	SALÁRIOS E ORDENADOS A PAGAR	5
188	2.1.3.01.00002	PRÓ-LABORE A PAGAR	5
531	2.1.3.01.00007	13º SALARIO A PAGAR	5
190 S	2.1.3.02	OBRIGAÇÕES SOCIAIS	4
191	2.1.3.02.00001	INSS A RECOLHER	5
192	2.1.3.02.00002	FGTS A RECOLHER	5
382 S	2.1.5	EMPRÉSTIMOS E FINANCIAMENTOS	3
151 S	2.1.5.01	EMPRÉSTIMOS	4
152	2.1.5.01.00001	EMPRÉSTIMO BANCO BRASIL	5
242 S	2.3	PATRIMÔNIO LÍQUIDO	2
243 S	2.3.1	CAPITAL SOCIAL	3
244 S	2.3.1.01	CAPITAL SUBSCRITO	4
245	2.3.1.01.00001	CAPITAL SOCIAL	5
264 S	2.3.3	LUCROS OU PREJUÍZOS ACUMULADOS	3
265 S	2.3.3.01	LUCROS OU PREJUÍZOS ACUMULADOS	4
266	2.3.3.01.00001	LUCRO ACUMULADOS	5
522	2.3.3.01.00004	LUCRO DO EXERCICIO	5

PLANO DE CONTAS

Código T	Classificação	Nome	Grau
402 S	3	CONTAS DE RESULTADOS	1
403 S	3.1	RESULTADO BRUTO DO PERÍODO - RECEITAS	2
404 S	3.1.1	RECEITA BRUTA DE VENDAS E SERVIÇOS	3
410 S	3.1.1.02	RECEITA DE PRESTAÇÃO DE SERVIÇOS	4
411	3.1.1.02.00001	SERVIÇOS PRESTADOS	5
413 S	3.1.2	(-) DEDUÇÕES DA RECEITA BRUTA	3
424 S	3.1.2.03	(-) IMPOSTOS SOBRE VENDAS E SERVIÇOS	4
427	3.1.2.03.00003	(-) ISS	5
480	3.1.2.03.00008	(-) SIMPLES NACIONAL	5
269 S	3.2	CUSTSO DE PRODUCAO DIRETA	2
270 S	3.2.1	CUSTOS DIRETOS DE PRODUÇÃO	3
273 S	3.2.1.02	MÃO-DE-OBRA DIRETA	4
274	3.2.1.02.00001	SALÁRIOS E ORDENADOS	5
277	3.2.1.02.00004	13º SALÁRIO	5
279	3.2.1.02.00006	INSS	5
280	3.2.1.02.00007	FGTS	5
295 S	3.3	DESPESAS OPERACIONAIS	2
430 S	3.3.2	RESULTADO FINANCEIRO	3
367 S	3.3.2.01	DESPESAS FINANCEIRAS	4
368	3.3.2.01.00001	JUROS PASSIVOS	5
370	3.3.2.01.00003	DESPESAS BANCARIAS	5
329 S	3.3.3	DESPESAS ADMINISTRATIVAS	3
330 S	3.3.3.01	DESPESAS COM PESSOAL	4
332	3.3.3.01.00002	PRÓ-LABORE	5
345 S	3.3.3.03	IMPOSTOS, TAXAS E CONTRIBUIÇÕES	4
350	3.3.3.03.00005	TAXAS DIVERSAS	5
352	3.3.3.03.00007	MULTAS DE MORA	5
353 S	3.3.3.04	DESPESAS GERAIS	4
358	3.3.3.04.00005	SEGUROS	5
361	3.3.3.04.00008	HONORÁRIOS CONTÁBEIS	5
362	3.3.3.04.00009	SERVIÇOS PRESTADOS POR TERCEIROS	5
363	3.3.3.04.00010	DEPRECIAÇÕES	5
526	3.3.3.04.00015	MATERIAL USO E CONSUMO	5
460 S	5	CONTAS DE APURAÇÃO	1
461 S	5.1	CUSTOS DOS PRODUTOS E SERVIÇOS VENDIDOS	2
471 S	5.1.1	APURAÇÃO DO RESULTADO DO EXERCÍCIO	3
472 S	5.1.1.01	APURAÇÃO DO RESULTADO DO EXERCÍCIO	4
473	5.1.1.01.00001	RESULTADO DO EXERCÍCIO	5

CARTA DE RESPONSABILIDADE DA ADMINISTRAÇÃO

APUCARANA, 31/12/2022

À

ESCRITORIO DE CONTABILIDADE EDGARD GOMES LTDA
CRC n.º PR002839/O-0
Endereço: RUA EURILEMOS, nº 750, CENTRO, CEP nº 86700-155
ARAPONGAS, PR

Prezados Senhores:

Declaramos para os devidos fins, como administrador e responsável legal da empresa RCO ENGENHARIA E SOLUCOES LTDA, CNPJ 45.997.832/0001-62, que as informações relativas ao período base 31/12/2022, fornecidas a Vossas Senhorias para escrituração e elaboração das demonstrações contábeis, obrigações acessórias, apuração de impostos e arquivos eletrônicos exigidos pela fiscalização federal, estadual, municipal, trabalhista e previdenciária são fidedignas.

Também declaramos:

- (a) que os controles internos adotados pela nossa empresa são de responsabilidade da administração e estão adequados ao tipo de atividade e volume de transações;
- (b) que não realizamos nenhum tipo de operação que possa ser considerada ilegal, frente à legislação vigente;
- (c) que todos os documentos que geramos e recebemos de nossos fornecedores estão revestidos de total idoneidade;
- (d) que os estoques registrados em conta própria foram por nós avaliados, contados e levantados fisicamente e perfazem a realidade do período encerrado em 2022;
- (e) que as informações registradas no sistema de gestão e controle interno, denominado , são controladas e validadas com documentação suporte adequada, sendo de nossa inteira responsabilidade todo o conteúdo do banco de dados e arquivos eletrônicos gerados.

Além disso, declaramos que não temos conhecimento de quaisquer fatos ocorridos no período base que possam afetar as demonstrações contábeis ou que as afetam até a data desta carta ou, ainda, que possam afetar a continuidade das operações da empresa.

Também confirmamos que não houve:

- (a) fraude envolvendo administração ou empregados em cargos de responsabilidade ou confiança;
- (b) fraude envolvendo terceiros que poderiam ter efeito material nas demonstrações contábeis;
- (c) violação ou possíveis violações de leis, normas ou regulamentos cujos efeitos deveriam ser considerados para divulgação nas demonstrações contábeis, ou mesmo dar origem ao registro de provisão para contingências passivas.

Atenciosamente,

RONE CLEISON SOUZA DE OLIVEIRA:06723841590
Assinado de forma digital por RONE CLEISON
SOUZA DE OLIVEIRA:06723841590
Dados: 2023.01.06 14:06:15 -03'00'

RONE CLEISON SOUZA DE OLIVEIRA
CPF: 067.238.415-90

Número: 1 Folha: 24

Contém este livro 24 folhas numeradas do No. 1 ao 24 emitidas através de processamento eletrônico de dados, que serviu de Livro Diário da empresa abaixo descrita no período de 12/04/2022 a 31/12/2022.

Nome da Empresa: RCO ENGENHARIA E SOLUCOES LTDA

Ramo: Construção de edifícios

Endereço: RUA OSÓRIO RIBAS DE PAULA, 8

Complemento

Bairro: CENTRO

Município: APUCARANA

Estado: PR

Inscrição no CNPJ: 45.997.832/0001-62

Inscrição Estadual.....:

Registro na junta.....: 41210677892 Data registro: 12/04/2022

Inscrição Municipal.....: 45736

APUCARANA, 31/12/2022

RONE CLEISON SOUZA DE OLIVEIRA:06723841590
Assinado de forma digital por RONE CLEISON SOUZA DE OLIVEIRA:06723841590
Dados: 2023.01.06 14:02:53 -03'00'

RONE CLEISON SOUZA DE OLIVEIRA
SOCIO ADMINISTRADOR
CPF: 067.238.415-90

EDGARD GOMES
FILHO:36696838953
Assinado de forma digital por EDGARD GOMES FILHO:36696838953
Dados: 2023.01.06 14:03:14 -03'00'

EDGARD GOMES FILHO
Reg. no CRC - PR sob o No. 018041/O-9
CPF: 366.968.389-53



ASSINATURA ELETRÔNICA

Certificamos que o ato da empresa RCO ENGENHARIA E SOLUCOES LTDA consta assinado digitalmente por:

IDENTIFICAÇÃO DO(S) ASSINANTE(S)	
CPF/CNPJ	Nome
06723841590	RONE CLEISON SOUZA DE OLIVEIRA
36696838953	EDGARD GOMES FILHO



CERTIFICO A AUTENTICAÇÃO EM 06/01/2023 10:45 SOB N° 20230110894.
PROTOCOLO: 230110894 DE 06/01/2023. NIRE: 41210677892.
RCO ENGENHARIA E SOLUCOES LTDA

ALEXANDRE SCHEMBERG
RESPONSÁVEL PELA AUTENTICAÇÃO
CURITIBA, 06/01/2023
empresafacil.pr.gov.br



TERMO DE AUTENTICAÇÃO - LIVRO DIGITAL

Declaro exatos os Termos de Abertura e de Encerramento do Livro Digital com características abaixo, conferido e autenticado por alexandre schemberg, sob a autenticidade nº 12300197696 em 06/01/2023, protocolo 230110894. Para validação de Autenticação dos Termos, deverá ser acessado o Portal de Serviços / verificação de documentos do Empreendedor (<http://www.empresafacil.pr.gov.br>) e informar o código de verificação.

Identificação de Empresa

Nome Empresarial:	RCO ENGENHARIA E SOLUCOES LTDA
Número de Registro:	41210677892
CNPJ:	45997832000162
Município:	Apucarana

Identificação de Livro Digital

Tipo de Livro:	DIÁRIO
Número de Ordem:	1
Período de Escrituração:	12/04/2022 - 31/12/2022

Assinante(s)	Nome	CRC/OAB
06723841590	RONE CLEISON SOUZA DE OLIVEIRA	
36696838953	EDGARD GOMES FILHO	PR018041/O-9



CERTIFICO A AUTENTICAÇÃO EM 06/01/2023 10:45 SOB Nº 20230110894.
PROTOCOLO: 230110894 DE 06/01/2023. CÓDIGO DE VERIFICAÇÃO:
12300197696. NIRE: 41210677892.
RCO ENGENHARIA E SOLUCOES LTDA

ALEXANDRE SCHEMBERG
RESPONSÁVEL PELA AUTENTICAÇÃO
CURITIBA, 06/01/2023
empresafacil.pr.gov.br

Termo de Abertura

Nome do Livro: DIÁRIO

Nº de Ordem: 2

O presente livro do tipo DIÁRIO contém registros numerados, do nº 01 ao nº 110, e servirá para a escrituração dos lançamentos próprios da empresa RCO ENGENHARIA E SOLUCOES LTDA, município Apucarana, CNPJ nº 45.997.832/0001-62, Número de Registro (NIRE) 41210677892.

DECLARAÇÃO DE RESPONSABILIDADE

Declaro(amos), sob as penas da Lei, que o livro apresentado para autenticação preenche todas as formalidades legais exigíveis, bem como que estou(amos) devidamente habilitado(s) para assinatura dos termos de abertura e de encerramento do livro.

Data do arquivamento dos atos constitutivos: 12/04/2022

Ato constitutivo: 41210677892

Apucarana, 01/01/2023

RONE CLEISON SOUZA DE OLIVEIRA
Administrador, Sócio
CPF 067.238.415-90

EDGARD GOMES FILHO
CONTADOR
CRC/PR 018041/O-9

DIÁRIO

Data	Classificação	Descrição	Histórico	Débito	Crédito
02/01/2023	3.3.3.04.00009	SERVIÇOS PRESTADOS POR TERCEIROS	PAGAMENTO REF. A SERVIÇOS PRESTADOS POR TERCEIROS	750,00	
02/01/2023	1.1.1.02.00002	BANCO DO BRASIL	PAGAMENTO REF. A SERVIÇOS PRESTADOS POR TERCEIROS		750,00
02/01/2023	3.3.3.04.00009	SERVIÇOS PRESTADOS POR TERCEIROS	PAGAMENTO REF. A SERVIÇOS PRESTADOS POR TERCEIROS	405,00	
02/01/2023	1.1.1.02.00002	BANCO DO BRASIL	PAGAMENTO REF. A SERVIÇOS PRESTADOS POR TERCEIROS		405,00
			TOTAL DO DIA	1.155,00	1.155,00
05/01/2023	2.1.3.01.00002	PRÓ-LABORE A PAGAR	PAGAMENTO PRO LABORE RONE CLEISON SOUZA DE OLIVEIRA 12/2022	1.078,68	
05/01/2023	1.1.1.01.00001	CAIXA GERAL	PAGAMENTO PRO LABORE RONE CLEISON SOUZA DE OLIVEIRA 12/2022		1.078,68
			TOTAL DO DIA	1.078,68	1.078,68
06/01/2023	2.1.3.01.00001	SALÁRIOS E ORDENADOS A PAGAR	PAGAMENTO SALARIOS 12/2022	2.020,18	
06/01/2023	1.1.1.01.00001	CAIXA GERAL	PAGAMENTO SALARIOS 12/2022		2.020,18
06/01/2023	2.1.3.02.00002	FGTS A RECOLHER	PAGAMENTO FGTS 12/2022	198,00	
06/01/2023	1.1.1.02.00002	BANCO DO BRASIL	PAGAMENTO FGTS 12/2022		198,00
06/01/2023	3.3.3.04.00017	DESPESAS CARTORÁRIAS	PIX - ENVIADO - JUNTA COMERCIAL DO PARANA	39,60	
06/01/2023	1.1.1.02.00002	BANCO DO BRASIL	PIX - ENVIADO - JUNTA COMERCIAL DO PARANA		39,60
			TOTAL DO DIA	2.257,78	2.257,78
10/01/2023	1.1.1.02.00002	BANCO DO BRASIL	ESTORNO DE DÉBITO	122,44	
10/01/2023	3.3.3.04.00005	SEGUROS	ESTORNO DE DÉBITO		122,44
10/01/2023	3.3.2.01.00003	DESPESAS BANCARIAS	DESPESAS BANCARIAS	69,00	
10/01/2023	1.1.1.02.00002	BANCO DO BRASIL	DESPESAS BANCARIAS		69,00
10/01/2023	3.3.3.04.00005	SEGUROS	SEGURO VIDA EMPRESA FLEX	122,44	
10/01/2023	1.1.1.02.00002	BANCO DO BRASIL	SEGURO VIDA EMPRESA FLEX		122,44
10/01/2023	2.1.5.01.00001	EMPRÉSTIMO BANCO BRASIL	PAGAMENTO EMPRESTIMO	1.458,34	
10/01/2023	1.1.1.01.00001	CAIXA GERAL	PAGAMENTO EMPRESTIMO		1.458,34
10/01/2023	3.2.7.01.00001	CUSTOS DOS SERVIÇOS PRESTADOS	COMPRAS DE MERCADORIAS NESTA DATA 22 LUIS CARLOS PEIXOTO VIDROS	20.859,00	
10/01/2023	1.1.1.01.00001	CAIXA GERAL	COMPRAS DE MERCADORIAS NESTA DATA 22 LUIS CARLOS PEIXOTO VIDROS		20.859,00
			TOTAL DO DIA	22.631,22	22.631,22
11/01/2023	1.1.1.02.00002	BANCO DO BRASIL	ESTORNO DE DÉBITO	122,44	
11/01/2023	3.3.3.04.00005	SEGUROS	ESTORNO DE DÉBITO		122,44
11/01/2023	3.3.3.04.00025	DESPEZA COM REFEIÇÃO	SAQUE NO TAA	10,00	
11/01/2023	1.1.1.02.00002	BANCO DO BRASIL	SAQUE NO TAA		10,00
11/01/2023	3.3.3.04.00027	DESPESAS COM CARTÃO DE CREDITO	PAGTO CARTÃO CRÉDITO	712,00	
11/01/2023	1.1.1.02.00002	BANCO DO BRASIL	PAGTO CARTÃO CRÉDITO		712,00
11/01/2023	3.3.3.04.00009	SERVIÇOS PRESTADOS POR TERCEIROS	PAGAMENTO REF. A SERVIÇOS PRESTADOS POR TERCEIROS	50,00	
11/01/2023	1.1.1.02.00002	BANCO DO BRASIL	PAGAMENTO REF. A SERVIÇOS PRESTADOS POR TERCEIROS		50,00
11/01/2023	3.3.3.04.00005	SEGUROS	SEGURO VIDA EMPRESA FLEX	122,44	
11/01/2023	1.1.1.02.00002	BANCO DO BRASIL	SEGURO VIDA EMPRESA FLEX		122,44
11/01/2023	1.1.1.02.00002	BANCO DO BRASIL	TRANSFERENCIA ENTRE CONTAS	830,00	
11/01/2023	1.1.1.02.00001	NU PAGAMENTOS SA	TRANSFERENCIA ENTRE CONTAS		830,00
11/01/2023	1.1.1.02.00001	NU PAGAMENTOS SA	DEPÓSITO RECEBIDO POR BOLETO	830,00	
11/01/2023	1.1.1.01.00001	CAIXA GERAL	DEPÓSITO RECEBIDO POR BOLETO		830,00
			TOTAL DO DIA	2.676,88	2.676,88
12/01/2023	1.1.1.02.00002	BANCO DO BRASIL	ESTORNO DE DÉBITO	122,44	
12/01/2023	3.3.3.04.00005	SEGUROS	ESTORNO DE DÉBITO		122,44
12/01/2023	3.3.3.04.00005	SEGUROS	SEGURO VIDA EMPRESA FLEX	122,44	
12/01/2023	1.1.1.02.00002	BANCO DO BRASIL	SEGURO VIDA EMPRESA FLEX		122,44
			TOTAL DO DIA	244,88	244,88
13/01/2023	1.1.1.02.00002	BANCO DO BRASIL	ESTORNO DE DÉBITO	122,44	
13/01/2023	3.3.3.04.00005	SEGUROS	ESTORNO DE DÉBITO		122,44
13/01/2023	3.3.3.04.00005	SEGUROS	SEGURO VIDA EMPRESA FLEX	122,44	
13/01/2023	1.1.1.02.00002	BANCO DO BRASIL	SEGURO VIDA EMPRESA FLEX		122,44

DIÁRIO

Data	Classificação	Descrição	Histórico	Débito	Crédito
			TRANSPORTE	244,88	244,88
13/01/2023	3.2.7.01.00001	CUSTOS DOS SERVIÇOS PRESTADOS	COMPRAS DE MERCADORIAS NESTA DATA 37709 ARTHUR HENRIQUE DA SILVA	689,90	
13/01/2023	2.1.1.01.00001	FORNECEDORES DIVERSOS	COMPRAS DE MERCADORIAS NESTA DATA 37709 ARTHUR HENRIQUE DA SILVA		689,90
13/01/2023	3.2.7.01.00001	CUSTOS DOS SERVIÇOS PRESTADOS	COMPRAS DE MERCADORIAS NESTA DATA 16738 DIEGO VIEIRA FECK	129,88	
13/01/2023	1.1.1.01.00001	CAIXA GERAL	COMPRAS DE MERCADORIAS NESTA DATA 16738 DIEGO VIEIRA FECK		129,88
			TOTAL DO DIA	1.064,66	1.064,66
16/01/2023	1.1.1.02.00002	BANCO DO BRASIL	ESTORNO DE DÉBITO	122,44	
16/01/2023	3.3.3.04.00005	SEGUROS	ESTORNO DE DÉBITO		122,44
16/01/2023	3.3.3.04.00005	SEGUROS	SEGURO VIDA EMPRESA FLEX	122,44	
16/01/2023	1.1.1.02.00002	BANCO DO BRASIL	SEGURO VIDA EMPRESA FLEX		122,44
16/01/2023	2.1.5.01.00001	EMPRÉSTIMO BANCO BRASIL	PAGAMENTO EMPRESTIMO	1.458,34	
16/01/2023	1.1.1.01.00001	CAIXA GERAL	PAGAMENTO EMPRESTIMO		1.458,34
			TOTAL DO DIA	1.703,22	1.703,22
17/01/2023	1.1.1.02.00002	BANCO DO BRASIL	ESTORNO DE DÉBITO	122,44	
17/01/2023	3.3.3.04.00005	SEGUROS	ESTORNO DE DÉBITO		122,44
17/01/2023	3.3.3.04.00005	SEGUROS	SEGURO VIDA EMPRESA FLEX	122,44	
17/01/2023	1.1.1.02.00002	BANCO DO BRASIL	SEGURO VIDA EMPRESA FLEX		122,44
17/01/2023	3.1.1.02.00001	SERVIÇOS PRESTADOS	PRESTAÇÃO DE SERVIÇOS NESTA DATA 6 PREFEITURA MUNICIPAL DE BELA VISTA DO PARAISO		15.303,37
17/01/2023	1.1.1.01.00001	CAIXA GERAL	PRESTAÇÃO DE SERVIÇOS NESTA DATA 6 PREFEITURA MUNICIPAL DE BELA VISTA DO PARAISO	14.997,30	
17/01/2023	3.1.2.03.00003	(-) ISS	VALOR A RECOLHER ISS Ret 01/2023	306,07	
17/01/2023	2.1.2.01.00003	ISS A RECOLHER	VALOR A RECOLHER ISS Ret 01/2023		306,07
17/01/2023	2.1.2.01.00003	ISS A RECOLHER	VALOR A COMPENSAR ISS Ret 01/2023	306,07	
17/01/2023	1.1.3.08.00016	ISS A RECUPERAR	VALOR A COMPENSAR ISS Ret 01/2023		306,07
17/01/2023	1.1.3.08.00016	ISS A RECUPERAR	VALOR A RECUPERAR ISS 01/2023	306,07	
			TOTAL DO DIA	16.160,39	16.160,39
18/01/2023	1.1.1.02.00002	BANCO DO BRASIL	ESTORNO DE DÉBITO	122,44	
18/01/2023	3.3.3.04.00005	SEGUROS	ESTORNO DE DÉBITO		122,44
18/01/2023	3.3.3.04.00005	SEGUROS	SEGURO VIDA EMPRESA FLEX	122,44	
18/01/2023	1.1.1.02.00002	BANCO DO BRASIL	SEGURO VIDA EMPRESA FLEX		122,44
			TOTAL DO DIA	244,88	244,88
19/01/2023	1.1.1.02.00002	BANCO DO BRASIL	TRANSFERÊNCIA RECEBIDA	14.996,92	
19/01/2023	1.1.1.01.00001	CAIXA GERAL	TRANSFERÊNCIA RECEBIDA		14.996,92
19/01/2023	1.1.1.02.00002	BANCO DO BRASIL	ESTORNO DE DÉBITO	122,44	
19/01/2023	3.3.3.04.00005	SEGUROS	ESTORNO DE DÉBITO		122,44
19/01/2023	1.1.1.02.00001	NU PAGAMENTOS SA	PIX - ENVIADO	15.000,00	
19/01/2023	1.1.1.02.00002	BANCO DO BRASIL	PIX - ENVIADO		15.000,00
19/01/2023	3.3.2.01.00003	DESPESAS BANCARIAS	DESPESAS BANCARIAS	10,00	
19/01/2023	1.1.1.02.00002	BANCO DO BRASIL	DESPESAS BANCARIAS		10,00
19/01/2023	3.3.3.04.00005	SEGUROS	SEGURO VIDA EMPRESA FLEX	122,44	
19/01/2023	1.1.1.02.00002	BANCO DO BRASIL	SEGURO VIDA EMPRESA FLEX		122,44
19/01/2023	1.1.3.04.00001	RONE CLEISON SOUZA DE OLIVEIRA	RETIRADA DO SOCIO - RONE CLEISON SOUZA DE OLIVEIRA	15.000,00	
19/01/2023	1.1.1.02.00001	NU PAGAMENTOS SA	RETIRADA DO SOCIO - RONE CLEISON SOUZA DE OLIVEIRA		15.000,00
			TOTAL DO DIA	45.251,80	45.251,80
20/01/2023	1.1.1.02.00002	BANCO DO BRASIL	ESTORNO DE DÉBITO	122,44	
20/01/2023	3.3.3.04.00005	SEGUROS	ESTORNO DE DÉBITO		122,44
20/01/2023	1.1.1.03.00002	APLICACOES FINANCEIRAS BANCOS DO BRASIL	CAP GIRO DIG AMORTIZAÇÃO	50,09	
20/01/2023	1.1.1.02.00002	BANCO DO BRASIL	CAP GIRO DIG AMORTIZAÇÃO		50,09
20/01/2023	3.3.3.04.00005	SEGUROS	SEGURO VIDA EMPRESA FLEX	122,44	
20/01/2023	1.1.1.02.00002	BANCO DO BRASIL	SEGURO VIDA EMPRESA FLEX		122,44
			TOTAL DO DIA	294,97	294,97

DIÁRIO

Data	Classificação	Descrição	Histórico	Débito	Crédito
22/01/2023	3.3.3.04.00027	DESPESAS COM CARTÃO DE CREDITO	PAGAMENTO DE FATURA	1.892,58	
22/01/2023	1.1.1.02.00001	NU PAGAMENTOS SA	PAGAMENTO DE FATURA		1.892,58
22/01/2023	1.1.1.02.00001	NU PAGAMENTOS SA	REEMBOLSO DO SÓCIO - RONE CLEISON SOUZA DE OLIVEIRA	1.892,58	
22/01/2023	1.1.3.04.00001	RONE CLEISON SOUZA DE OLIVEIRA	REEMBOLSO DO SÓCIO - RONE CLEISON SOUZA DE OLIVEIRA		1.892,58
			TOTAL DO DIA	3.785,16	3.785,16
23/01/2023	1.1.1.02.00002	BANCO DO BRASIL	ESTORNO DE DÉBITO	2.321,81	
23/01/2023	1.1.1.03.00002	APLICACOES FINANCEIRAS BANCOS DO BRASIL	ESTORNO DE DÉBITO		2.321,81
23/01/2023	1.1.1.02.00002	BANCO DO BRASIL	ESTORNO DE DÉBITO	122,44	
23/01/2023	3.3.3.04.00005	SEGUROS	ESTORNO DE DÉBITO		122,44
23/01/2023	1.1.1.03.00002	APLICACOES FINANCEIRAS BANCOS DO BRASIL	CAP GIRO DIG AMORTIZAÇÃO	2.321,81	
23/01/2023	1.1.1.02.00002	BANCO DO BRASIL	CAP GIRO DIG AMORTIZAÇÃO		2.321,81
23/01/2023	3.3.3.04.00005	SEGUROS	SEGURO VIDA EMPRESA FLEX	122,44	
23/01/2023	1.1.1.02.00002	BANCO DO BRASIL	SEGURO VIDA EMPRESA FLEX		122,44
			TOTAL DO DIA	4.888,50	4.888,50
24/01/2023	1.1.1.02.00002	BANCO DO BRASIL	ESTORNO DE DÉBITO	2.324,28	
24/01/2023	1.1.1.03.00002	APLICACOES FINANCEIRAS BANCOS DO BRASIL	ESTORNO DE DÉBITO		2.324,28
24/01/2023	1.1.1.03.00002	APLICACOES FINANCEIRAS BANCOS DO BRASIL	CAP GIRO DIG AMORTIZAÇÃO	2.324,28	
24/01/2023	1.1.1.02.00002	BANCO DO BRASIL	CAP GIRO DIG AMORTIZAÇÃO		2.324,28
			TOTAL DO DIA	4.648,56	4.648,56
25/01/2023	1.1.1.02.00002	BANCO DO BRASIL	TRANSFERÊNCIA RECEBIDA	8.347,14	
25/01/2023	1.1.1.01.00001	CAIXA GERAL	TRANSFERÊNCIA RECEBIDA		8.347,14
25/01/2023	1.1.1.02.00002	BANCO DO BRASIL	TRANSFERÊNCIA RECEBIDA	15.208,04	
25/01/2023	1.1.1.01.00001	CAIXA GERAL	TRANSFERÊNCIA RECEBIDA		15.208,04
25/01/2023	3.3.3.04.00008	HONORÁRIOS CONTÁBEIS	PAGAMENTO REF. ASSISTENCIA CONTABIL	1.940,00	
25/01/2023	1.1.1.02.00002	BANCO DO BRASIL	PAGAMENTO REF. ASSISTENCIA CONTABIL		1.940,00
25/01/2023	1.1.1.03.00002	APLICACOES FINANCEIRAS BANCOS DO BRASIL	CAP GIRO DIG AMORTIZAÇÃO	2.328,01	
25/01/2023	1.1.1.02.00002	BANCO DO BRASIL	CAP GIRO DIG AMORTIZAÇÃO		2.328,01
25/01/2023	3.3.2.01.00003	DESPESAS BANCARIAS	DESPESAS BANCARIAS	10,00	
25/01/2023	1.1.1.02.00002	BANCO DO BRASIL	DESPESAS BANCARIAS		10,00
			TOTAL DO DIA	27.833,19	27.833,19
27/01/2023	1.1.1.02.00001	NU PAGAMENTOS SA	PIX - ENVIADO	19.250,00	
27/01/2023	1.1.1.02.00002	BANCO DO BRASIL	PIX - ENVIADO		19.250,00
27/01/2023	3.3.2.01.00003	DESPESAS BANCARIAS	DESPESAS BANCARIAS	10,00	
27/01/2023	1.1.1.02.00002	BANCO DO BRASIL	DESPESAS BANCARIAS		10,00
27/01/2023	3.3.3.04.00027	DESPESAS COM CARTÃO DE CREDITO	PAGAMENTO DE FATURA CARTÃO DE CREDITO	3.673,16	
27/01/2023	1.1.1.02.00001	NU PAGAMENTOS SA	PAGAMENTO DE FATURA CARTÃO DE CREDITO		3.673,16
27/01/2023	1.1.3.04.00001	RONE CLEISON SOUZA DE OLIVEIRA	RETIRADA DO SOCIO - RONE CLEISON SOUZA DE OLIVEIRA	6.800,00	
27/01/2023	1.1.1.02.00001	NU PAGAMENTOS SA	RETIRADA DO SOCIO - RONE CLEISON SOUZA DE OLIVEIRA		6.800,00
27/01/2023	3.3.3.04.00008	HONORÁRIOS CONTÁBEIS	PAGAMENTO REF. ASSISTENCIA CONTABIL	1.500,00	
27/01/2023	1.1.1.02.00001	NU PAGAMENTOS SA	PAGAMENTO REF. ASSISTENCIA CONTABIL		1.500,00
27/01/2023	3.3.3.04.00019	DESPESA COM MATERIAL DE CONSTRUÇÃO	TRANSFERÊNCIA ENVIADA PELO PIX ROMANI MATERIAIS P CONS EIRELI	3.411,29	
27/01/2023	1.1.1.02.00001	NU PAGAMENTOS SA	TRANSFERÊNCIA ENVIADA PELO PIX ROMANI MATERIAIS P CONS EIRELI		3.411,29
			TOTAL DO DIA	34.644,45	34.644,45
28/01/2023	3.3.3.04.00022	DESPESAS COM COMBUSTIVEL	COMPRA NO DÉBITO ALTO POSTO PAIZAO	167,00	
28/01/2023	1.1.1.02.00001	NU PAGAMENTOS SA	COMPRA NO DÉBITO ALTO POSTO PAIZAO		167,00
28/01/2023	3.3.3.04.00015	MATERIAL USO E CONSUMO	COMPRA NO DÉBITO MUFFATO ARAPONGAS	128,02	
28/01/2023	1.1.1.02.00001	NU PAGAMENTOS SA	COMPRA NO DÉBITO MUFFATO ARAPONGAS		128,02
			TOTAL DO DIA	295,02	295,02
29/01/2023	1.1.1.02.00003	CAIXA ECONÔMICA FEDERAL	TRANSFERENCIA ENTRE CONTAS	100,00	

DIÁRIO

Data	Classificação	Descrição	Histórico	Débito	Crédito
			TRANSPORTE	100,00	
29/01/2023	1.1.1.02.00001	NU PAGAMENTOS SA	TRANSFERENCIA ENTRE CONTAS		100,00
29/01/2023	3.3.2.01.00003	DESPESAS BANCARIAS	TARIFA BANCARIA - DB CEST PJ	34,21	
29/01/2023	1.1.1.02.00003	CAIXA ECONÔMICA FEDERAL	TARIFA BANCARIA - DB CEST PJ		34,21
			TOTAL DO DIA	134,21	134,21
30/01/2023	3.3.1.06.00007	SEGUROS	PAGAMENTO DE BOLETO EFETUADO JUNTO SEGUROS S A	495,00	
30/01/2023	1.1.1.02.00001	NU PAGAMENTOS SA	PAGAMENTO DE BOLETO EFETUADO JUNTO SEGUROS S A		495,00
30/01/2023	3.3.1.06.00007	SEGUROS	PAGAMENTO DE BOLETO EFETUADO JUNTO SEGUROS S A	295,29	
30/01/2023	1.1.1.02.00001	NU PAGAMENTOS SA	PAGAMENTO DE BOLETO EFETUADO JUNTO SEGUROS S A		295,29
30/01/2023	1.1.1.02.00001	NU PAGAMENTOS SA	PAGAMENTO Contrib. previdenciárias 12/2022		840,67
30/01/2023	1.1.1.01.00001	CAIXA GERAL	SAQUE BANCÁRIO NESTA DATA	65,79	
30/01/2023	1.1.1.02.00003	CAIXA ECONÔMICA FEDERAL	SAQUE BANCÁRIO NESTA DATA		65,79
30/01/2023	2.1.3.02.00001	INSS A RECOLHER	PAGAMENTO Contrib. previdenciárias 12/2022	819,14	
30/01/2023	3.3.3.03.00007	MULTAS DE MORA	MULTA S/ PAGAMENTO Contrib. previdenciárias 12/2022	21,53	
30/01/2023	3.3.2.01.00003	DESPESAS BANCARIAS	DESPESAS BANCARIAS	34,21	
30/01/2023	1.1.1.02.00003	CAIXA ECONÔMICA FEDERAL	DESPESAS BANCARIAS		34,21
30/01/2023	2.1.5.01.00001	EMPRÉSTIMO BANCO BRASIL	PAGAMENTO EMPRESTIMO	1.458,34	
30/01/2023	1.1.1.01.00001	CAIXA GERAL	PAGAMENTO EMPRESTIMO		1.458,34
			TOTAL DO DIA	3.189,30	3.189,30
31/01/2023	3.3.3.03.00003	IPTU/ALVARA	PAGAMENTO DE BOLETO EFETUADO MUNICIPIO DE APUCARANA	94,80	
31/01/2023	1.1.1.02.00001	NU PAGAMENTOS SA	PAGAMENTO DE BOLETO EFETUADO MUNICIPIO DE APUCARANA		94,80
31/01/2023	3.3.3.04.00019	DESPESA COM MATERIAL DE CONSTRUÇÃO	COMPRA NO DÉBITO A LEMES S MATERIAIS	29,00	
31/01/2023	1.1.1.02.00001	NU PAGAMENTOS SA	COMPRA NO DÉBITO A LEMES S MATERIAIS		29,00
31/01/2023	3.3.3.04.00023	DESPESAS COM FARMACIA	COMPRA NO DÉBITO PAG*FARMACIAPRECO	4,99	
31/01/2023	1.1.1.02.00001	NU PAGAMENTOS SA	COMPRA NO DÉBITO PAG*FARMACIAPRECO		4,99
31/01/2023	3.3.3.04.00010	DEPRECIACÕES	DEPRECIACÃO DO PERÍODO	17,08	
31/01/2023	1.2.4.07.00002	(-) DEPRECIACÕES DE MÓVEIS E UTENSÍLIOS	DEPRECIACÃO DO PERÍODO		17,08
31/01/2023	3.3.3.01.00002	PRÓ-LABORE	REFERENTE A PRÓ-LABORE DO MÊS 01/2023	1.302,00	
31/01/2023	2.1.3.01.00002	PRÓ-LABORE A PAGAR	REFERENTE A PRÓ-LABORE DO MÊS 01/2023		1.302,00
31/01/2023	2.1.3.01.00002	PRÓ-LABORE A PAGAR	INSS A RECOLHER DO MÊS 01/2023	143,22	
31/01/2023	2.1.3.02.00001	INSS A RECOLHER	INSS A RECOLHER DO MÊS 01/2023		143,22
31/01/2023	3.2.1.02.00001	SALÁRIOS E ORDENADOS	REFERENTE FOLHA DE PAGAMENTO DO MÊS 01/2023	2.200,00	
31/01/2023	2.1.3.01.00001	SALÁRIOS E ORDENADOS A PAGAR	REFERENTE FOLHA DE PAGAMENTO DO MÊS 01/2023		2.200,00
31/01/2023	2.1.3.01.00001	SALÁRIOS E ORDENADOS A PAGAR	INSS A RECOLHER DO MÊS 01/2023	178,47	
31/01/2023	2.1.3.02.00001	INSS A RECOLHER	INSS A RECOLHER DO MÊS 01/2023		178,47
31/01/2023	3.2.1.02.00007	FGTS	FGTS A RECOLHER DO MÊS 01/2023	176,00	
31/01/2023	2.1.3.02.00002	FGTS A RECOLHER	FGTS A RECOLHER DO MÊS 01/2023		176,00
31/01/2023	3.2.1.02.00006	INSS	INSS EMPRESA 01/2023	440,00	
31/01/2023	2.1.3.02.00001	INSS A RECOLHER	INSS EMPRESA 01/2023		440,00
31/01/2023	3.2.1.02.00006	INSS	INSS ACID TRABALHO 01/2023	66,00	
31/01/2023	2.1.3.02.00001	INSS A RECOLHER	INSS ACID TRABALHO 01/2023		66,00
31/01/2023	3.1.2.03.00008	(-) SIMPLES NACIONAL	SIMPLES NACIONAL A RECOLHER DO MES SIMPLESN 01/2023	382,21	
31/01/2023	2.1.2.01.00015	SIMPLES NACIONAL A RECOLHER	SIMPLES NACIONAL A RECOLHER DO MES SIMPLESN 01/2023		382,21
			TOTAL DO DIA	5.033,77	5.033,77
			TOTAL DO MÊS	179.216,52	179.216,52
01/02/2023	3.3.3.04.00022	DESPESAS COM COMBUSTIVEL	COMPRA NO DÉBITO ALTO POSTO PAIZAO	194,62	
01/02/2023	1.1.1.02.00001	NU PAGAMENTOS SA	COMPRA NO DÉBITO ALTO POSTO PAIZAO		194,62
			TOTAL DO DIA	194,62	194,62
02/02/2023	3.3.3.03.00005	TAXAS DIVERSAS	PAGAMENTO DE BOLETO EFETUADO CONSELHO REG ENGENHARIA E AGRON PR	254,59	

DIÁRIO

Data	Classificação	Descrição	Histórico	Débito	Crédito
02/02/2023	1.1.1.02.00001	NU PAGAMENTOS SA	TRANSPORTE PAGAMENTO DE BOLETO EFETUADO CONSELHO REG ENGENHARIA E AGRON PR	254,59	254,59
02/02/2023	1.1.1.02.00003	CAIXA ECONÔMICA FEDERAL	DEPÓSITO BANCÁRIO	34,21	
02/02/2023	1.1.1.01.00001	CAIXA GERAL	DEPÓSITO BANCÁRIO		34,21
			TOTAL DO DIA	288,80	288,80
03/02/2023	3.1.1.02.00001	SERVIÇOS PRESTADOS	PRESTAÇÃO DE SERVIÇOS NESTA DATA 7 PREFEITURA MUNICIPAL DE BELA VISTA DO PARAISO		41.134,11
03/02/2023	1.1.1.01.00001	CAIXA GERAL	PRESTAÇÃO DE SERVIÇOS NESTA DATA 7 PREFEITURA MUNICIPAL DE BELA VISTA DO PARAISO	40.310,40	
03/02/2023	3.1.2.03.00003	(-) ISS	VALOR A RECOLHER ISS Ret 02/2023	823,71	
03/02/2023	2.1.2.01.00003	ISS A RECOLHER	VALOR A RECOLHER ISS Ret 02/2023		823,71
03/02/2023	2.1.2.01.00003	ISS A RECOLHER	VALOR A COMPENSAR ISS Ret 02/2023	823,71	
03/02/2023	1.1.3.08.00016	ISS A RECUPERAR	VALOR A COMPENSAR ISS Ret 02/2023		823,71
03/02/2023	1.1.3.08.00016	ISS A RECUPERAR	VALOR A RECUPERAR ISS 02/2023	823,71	
			TOTAL DO DIA	42.781,53	42.781,53
04/02/2023	3.3.3.04.00009	SERVIÇOS PRESTADOS POR TERCEIROS	PAGAMENTO REF. A SERVIÇOS PRESTADOS POR TERCEIROS	190,00	
04/02/2023	1.1.1.02.00001	NU PAGAMENTOS SA	PAGAMENTO REF. A SERVIÇOS PRESTADOS POR TERCEIROS		190,00
04/02/2023	3.3.3.04.00009	SERVIÇOS PRESTADOS POR TERCEIROS	PAGAMENTO REF. A SERVIÇOS PRESTADOS POR TERCEIROS	125,00	
04/02/2023	1.1.1.02.00001	NU PAGAMENTOS SA	PAGAMENTO REF. A SERVIÇOS PRESTADOS POR TERCEIROS		125,00
			TOTAL DO DIA	315,00	315,00
06/02/2023	2.1.3.01.00001	SALÁRIOS E ORDENADOS A PAGAR	PAGAMENTO SALARIOS 01/2023	2.021,53	
06/02/2023	1.1.1.01.00001	CAIXA GERAL	PAGAMENTO SALARIOS 01/2023		2.021,53
06/02/2023	2.1.3.01.00002	PRÓ-LABORE A PAGAR	PAGAMENTO PRO LABORE 01/2023	1.158,78	
06/02/2023	1.1.1.01.00001	CAIXA GERAL	PAGAMENTO PRO LABORE 01/2023		1.158,78
06/02/2023	1.1.1.02.00002	BANCO DO BRASIL	TRANSFERÊNCIA RECEBIDA	40.310,40	
06/02/2023	1.1.1.01.00001	CAIXA GERAL	TRANSFERÊNCIA RECEBIDA		40.310,40
06/02/2023	1.1.1.01.00001	CAIXA GERAL	PIX - ENVIADO - Dionatan Felipe Ferreira	20.000,00	
06/02/2023	1.1.1.02.00002	BANCO DO BRASIL	PIX - ENVIADO - Dionatan Felipe Ferreira		20.000,00
06/02/2023	3.3.3.04.00009	SERVIÇOS PRESTADOS POR TERCEIROS	PAGAMENTO REF. A SERVIÇOS PRESTADOS POR TERCEIROS	200,00	
06/02/2023	1.1.1.02.00001	NU PAGAMENTOS SA	PAGAMENTO REF. A SERVIÇOS PRESTADOS POR TERCEIROS		200,00
06/02/2023	3.2.7.01.00001	CUSTOS DOS SERVIÇOS PRESTADOS	COMPRAS DE MERCADORIAS NESTA DATA 7514 ROSENDO DA SILVA MATERIAIS DE CONSTRUCAO EIRELI	143,40	
06/02/2023	1.1.1.01.00001	CAIXA GERAL	COMPRAS DE MERCADORIAS NESTA DATA 7514 ROSENDO DA SILVA MATERIAIS DE CONSTRUCAO EIRELI		143,40
			TOTAL DO DIA	63.834,11	63.834,11
07/02/2023	1.1.1.02.00002	BANCO DO BRASIL	DEPÓSITO BANCÁRIO	7.000,00	
07/02/2023	1.1.1.01.00001	CAIXA GERAL	DEPÓSITO BANCÁRIO		7.000,00
07/02/2023	1.1.1.01.00001	CAIXA GERAL	TRANSFERÊNCIA - LUIS CARLOS PEIXOTO VIDR	18.600,00	
07/02/2023	1.1.1.02.00002	BANCO DO BRASIL	TRANSFERÊNCIA - LUIS CARLOS PEIXOTO VIDR		18.600,00
07/02/2023	1.1.1.01.00001	CAIXA GERAL	PIX - ENVIADO - Peixoto Vidros	4.733,42	
07/02/2023	1.1.1.02.00002	BANCO DO BRASIL	PIX - ENVIADO - Peixoto Vidros		4.733,42
07/02/2023	1.1.1.01.00001	CAIXA GERAL	PIX - ENVIADO - W.r. Pre-fabricados	2.150,00	
07/02/2023	1.1.1.02.00002	BANCO DO BRASIL	PIX - ENVIADO - W.r. Pre-fabricados		2.150,00
07/02/2023	3.3.3.03.00005	TAXAS DIVERSAS	PAGAMENTO DE BOLETO EFETUADO CONSELHO REG ENGENHARIA E AGRON PR	254,59	
07/02/2023	1.1.1.02.00001	NU PAGAMENTOS SA	PAGAMENTO DE BOLETO EFETUADO CONSELHO REG ENGENHARIA E AGRON PR		254,59
			TOTAL DO DIA	32.738,01	32.738,01
08/02/2023	3.3.3.04.00005	SEGUROS	SEG CRÉD PROTEG EMPRESA	46,73	
08/02/2023	1.1.1.02.00002	BANCO DO BRASIL	SEG CRÉD PROTEG EMPRESA		46,73
08/02/2023	3.2.7.01.00001	CUSTOS DOS SERVIÇOS PRESTADOS	COMPRAS DE MERCADORIAS NESTA DATA 668264 SAINT-GOBAIN DISTRIBUCAO BRASIL LT	220,10	

DIÁRIO

Data	Classificação	Descrição	Histórico	Débito	Crédito
08/02/2023	1.1.1.01.00001	CAIXA GERAL	TRANSPORTE	266,83	46,73
			COMPRAS DE MERCADORIAS NESTA DATA		220,10
			668264 SAINT-GOBAIN DISTRIBUICAO BRASIL LT		
			TOTAL DO DIA	266,83	266,83
09/02/2023	3.3.3.04.00019	DESPESA COM MATERIAL DE CONSTRUÇÃO	TRANSFERÊNCIA ENVIADA PELO PIX JEFFERSON FERNANDO DA SILVA	70,00	
09/02/2023	1.1.1.02.00001	NU PAGAMENTOS SA	TRANSFERÊNCIA ENVIADA PELO PIX JEFFERSON FERNANDO DA SILVA		70,00
09/02/2023	3.2.7.01.00001	CUSTOS DOS SERVIÇOS PRESTADOS	COMPRAS DE MERCADORIAS NESTA DATA 620 ELIEL DA CRUZ . PISOS	482,00	
09/02/2023	2.1.1.01.00001	FORNECEDORES DIVERSOS	COMPRAS DE MERCADORIAS NESTA DATA 620 ELIEL DA CRUZ . PISOS		482,00
			TOTAL DO DIA	552,00	552,00
10/02/2023	1.1.1.02.00002	BANCO DO BRASIL	REEMBOLSO DO SÓCIO - RONE CLEISON SOUZA DE OLIVEIRA	1.000,00	
10/02/2023	1.1.3.04.00001	RONE CLEISON SOUZA DE OLIVEIRA	REEMBOLSO DO SÓCIO - RONE CLEISON SOUZA DE OLIVEIRA		1.000,00
10/02/2023	3.3.3.04.00009	SERVIÇOS PRESTADOS POR TERCEIROS	PAGAMENTO REF. A SERVIÇOS PRESTADOS POR TERCEIROS	300,00	
10/02/2023	1.1.1.02.00002	BANCO DO BRASIL	PAGAMENTO REF. A SERVIÇOS PRESTADOS POR TERCEIROS		300,00
10/02/2023	3.3.3.04.00009	SERVIÇOS PRESTADOS POR TERCEIROS	PAGAMENTO REF. A SERVIÇOS PRESTADOS POR TERCEIROS	720,00	
10/02/2023	1.1.1.02.00002	BANCO DO BRASIL	PAGAMENTO REF. A SERVIÇOS PRESTADOS POR TERCEIROS		720,00
10/02/2023	3.3.2.01.00003	DESPESAS BANCARIAS	DESPESAS BANCARIAS	69,00	
10/02/2023	1.1.1.02.00002	BANCO DO BRASIL	DESPESAS BANCARIAS		69,00
10/02/2023	3.3.3.04.00005	SEGUROS	SEGURO VIDA EMPRESA FLEX	244,88	
10/02/2023	1.1.1.02.00002	BANCO DO BRASIL	SEGURO VIDA EMPRESA FLEX		244,88
10/02/2023	3.3.3.04.00009	SERVIÇOS PRESTADOS POR TERCEIROS	PAGAMENTO REF. A SERVIÇOS PRESTADOS POR TERCEIROS	150,00	
10/02/2023	1.1.1.02.00001	NU PAGAMENTOS SA	PAGAMENTO REF. A SERVIÇOS PRESTADOS POR TERCEIROS		150,00
10/02/2023	3.2.7.01.00001	CUSTOS DOS SERVIÇOS PRESTADOS	COMPRAS DE MERCADORIAS NESTA DATA 25374 SHOPPING MUNDI BRASIL COMERCIO ELETRONICO LTDA	356,83	
10/02/2023	1.1.1.01.00001	CAIXA GERAL	COMPRAS DE MERCADORIAS NESTA DATA 25374 SHOPPING MUNDI BRASIL COMERCIO ELETRONICO LTDA		356,83
			TOTAL DO DIA	2.840,71	2.840,71
12/02/2023	2.1.1.01.00001	FORNECEDORES DIVERSOS	PAGAMENTO 37709 ARTHUR HENRIQUE DA SILVA	689,90	
12/02/2023	1.1.1.01.00001	CAIXA GERAL	PAGAMENTO 37709 ARTHUR HENRIQUE DA SILVA		689,90
			TOTAL DO DIA	689,90	689,90
13/02/2023	3.3.3.04.00008	HONORÁRIOS CONTÁBEIS	PAGAMENTO REF. ASSISTENCIA CONTABIL	423,72	
13/02/2023	1.1.1.02.00002	BANCO DO BRASIL	PAGAMENTO REF. ASSISTENCIA CONTABIL		423,72
13/02/2023	3.3.2.01.00003	DESPESAS BANCARIAS	DESPESAS BANCARIAS	7,12	
13/02/2023	1.1.1.02.00002	BANCO DO BRASIL	DESPESAS BANCARIAS		7,12
			TOTAL DO DIA	430,84	430,84
14/02/2023	3.3.2.01.00005	JUROS DE MORA	REFERENTE A JUROS SIMPLESN 12/2022	17,10	
14/02/2023	1.1.1.01.00001	CAIXA GERAL	REFERENTE A JUROS SIMPLESN 12/2022		17,10
14/02/2023	3.3.3.03.00007	MULTAS DE MORA	REFERENTE A MULTA SIMPLESN 12/2022	129,80	
14/02/2023	1.1.1.01.00001	CAIXA GERAL	REFERENTE A MULTA SIMPLESN 12/2022		129,80
14/02/2023	2.1.3.02.00002	FGTS A RECOLHER	PAGAMENTO FGTS 01/2023	176,00	
14/02/2023	1.1.1.02.00002	BANCO DO BRASIL	PAGAMENTO FGTS 01/2023		176,00
14/02/2023	3.3.3.03.00007	MULTAS DE MORA	REFERENTE A MULTA FGTS 01/2023	9,74	
14/02/2023	1.1.1.02.00002	BANCO DO BRASIL	REFERENTE A MULTA FGTS 01/2023		9,74
14/02/2023	1.1.1.02.00002	BANCO DO BRASIL	TRANSFERÊNCIA RECEBIDA	49.927,19	
14/02/2023	1.1.1.01.00001	CAIXA GERAL	TRANSFERÊNCIA RECEBIDA		49.927,19
14/02/2023	1.1.1.01.00001	CAIXA GERAL	SAQUE BANCÁRIO NESTA DATA	7.410,05	
14/02/2023	1.1.1.02.00002	BANCO DO BRASIL	SAQUE BANCÁRIO NESTA DATA		7.410,05
14/02/2023	1.1.1.02.00001	NU PAGAMENTOS SA	PIX - ENVIADO	20.000,00	
14/02/2023	1.1.1.02.00002	BANCO DO BRASIL	PIX - ENVIADO		20.000,00
14/02/2023	1.1.1.02.00002	BANCO DO BRASIL	PAGAMENTO SIMPLES NACIONAL 12/2022		1.857,02

DIÁRIO

Data	Classificação	Descrição	Histórico	Débito	Crédito
			TRANSPORTE	77.669,88	79.526,90
14/02/2023	3.3.2.01.00003	DESPESAS BANCARIAS	DESPESAS BANCARIAS	10,00	
14/02/2023	1.1.1.02.00002	BANCO DO BRASIL	DESPESAS BANCARIAS		10,00
14/02/2023	3.3.3.04.00027	DESPESAS COM CARTÃO DE CREDITO	PAGAMENTO DE FATURA	818,75	
14/02/2023	1.1.1.02.00001	NU PAGAMENTOS SA	PAGAMENTO DE FATURA		818,75
14/02/2023	3.3.3.04.00027	DESPESAS COM CARTÃO DE CREDITO	PAGAMENTO DE FATURA	4.336,29	
14/02/2023	1.1.1.02.00001	NU PAGAMENTOS SA	PAGAMENTO DE FATURA		4.336,29
14/02/2023	3.3.3.04.00027	DESPESAS COM CARTÃO DE CREDITO	PAGAMENTO DE FATURA	795,66	
14/02/2023	1.1.1.02.00001	NU PAGAMENTOS SA	PAGAMENTO DE FATURA		795,66
14/02/2023	3.3.3.04.00027	DESPESAS COM CARTÃO DE CREDITO	PAGAMENTO DE FATURA	2.548,65	
14/02/2023	1.1.1.02.00001	NU PAGAMENTOS SA	PAGAMENTO DE FATURA		2.548,65
14/02/2023	3.3.3.04.00019	DESPESA COM MATERIAL DE CONSTRUÇÃO	COMPRA NO DÉBITO MADERESKI	27,73	
14/02/2023	1.1.1.02.00001	NU PAGAMENTOS SA	COMPRA NO DÉBITO MADERESKI		27,73
14/02/2023	3.3.1.06.00007	SEGUROS	TRANSFERÊNCIA ENVIADA PELO PIX VITTASEG - 35.326.310/0001-85	253,95	
14/02/2023	1.1.1.02.00001	NU PAGAMENTOS SA	TRANSFERÊNCIA ENVIADA PELO PIX VITTASEG - 35.326.310/0001-85		253,95
14/02/2023	1.1.3.08.00001	SIMPLES NACIONAL A RECUPERAR	PAGAMENTO EM DUPLICIDADE SIMPLES NACIONAL 12/2022	1.857,02	
14/02/2023	1.1.1.02.00001	NU PAGAMENTOS SA	PAGAMENTO EM DUPLICIDADE SIMPLES NACIONAL 12/2022		1.857,02
14/02/2023	2.1.2.01.00015	SIMPLES NACIONAL A RECOLHER	PAGAMENTO SIMPLES NACIONAL 12/2022	1.710,12	
14/02/2023	3.3.3.03.00007	MULTAS DE MORA	MULTA S/ PAGAMENTO SIMPLES NACIONAL 12/2022	129,80	
14/02/2023	3.3.2.01.00005	JUROS DE MORA	JUROS S/ PAGAMENTO SIMPLES NACIONAL 12/2022	17,10	
			TOTAL DO DIA	90.174,95	90.174,95
15/02/2023	1.1.1.02.00001	NU PAGAMENTOS SA	PIX - ENVIADO	18.653,57	
15/02/2023	1.1.1.02.00002	BANCO DO BRASIL	PIX - ENVIADO		18.653,57
15/02/2023	1.1.1.01.00001	CAIXA GERAL	SAQUE BANCÁRIO NESTA DATA	185,75	
15/02/2023	1.1.1.02.00002	BANCO DO BRASIL	SAQUE BANCÁRIO NESTA DATA		185,75
15/02/2023	3.3.2.01.00003	DESPESAS BANCARIAS	DESPESAS BANCARIAS	10,00	
15/02/2023	1.1.1.02.00002	BANCO DO BRASIL	DESPESAS BANCARIAS		10,00
15/02/2023	1.1.1.01.00001	CAIXA GERAL	SAQUE BANCÁRIO NESTA DATA	4.000,00	
15/02/2023	1.1.1.02.00001	NU PAGAMENTOS SA	SAQUE BANCÁRIO NESTA DATA		4.000,00
15/02/2023	3.3.3.04.00019	DESPESA COM MATERIAL DE CONSTRUÇÃO	TRANSFERÊNCIA ENVIADA PELO PIX MARILENE PRESTES MACEDO DE ALMEIDA	800,00	
15/02/2023	1.1.1.02.00001	NU PAGAMENTOS SA	TRANSFERÊNCIA ENVIADA PELO PIX MARILENE PRESTES MACEDO DE ALMEIDA		800,00
15/02/2023	1.1.3.04.00001	RONE CLEISON SOUZA DE OLIVEIRA	RETIRADA DO SOCIO - RONE CLEISON SOUZA DE OLIVEIRA	2.700,00	
15/02/2023	1.1.1.02.00001	NU PAGAMENTOS SA	RETIRADA DO SOCIO - RONE CLEISON SOUZA DE OLIVEIRA		2.700,00
15/02/2023	1.1.1.01.00001	CAIXA GERAL	TRANSFERÊNCIA ENVIADA PELO PIX DIONATAN FELIPE FERREIRA	3.350,00	
15/02/2023	1.1.1.02.00001	NU PAGAMENTOS SA	TRANSFERÊNCIA ENVIADA PELO PIX DIONATAN FELIPE FERREIRA		3.350,00
15/02/2023	3.3.3.04.00027	DESPESAS COM CARTÃO DE CREDITO	PAGAMENTO DE FATURA	1.988,52	
15/02/2023	1.1.1.02.00001	NU PAGAMENTOS SA	PAGAMENTO DE FATURA		1.988,52
15/02/2023	3.3.3.04.00019	DESPESA COM MATERIAL DE CONSTRUÇÃO	TRANSFERÊNCIA ENVIADA PELO PIX MARILENE PRESTES MACEDO DE ALMEIDA	1.000,00	
15/02/2023	1.1.1.02.00001	NU PAGAMENTOS SA	TRANSFERÊNCIA ENVIADA PELO PIX MARILENE PRESTES MACEDO DE ALMEIDA		1.000,00
15/02/2023	1.1.3.04.00001	RONE CLEISON SOUZA DE OLIVEIRA	RETIRADA DO SOCIO - RONE CLEISON SOUZA DE OLIVEIRA	9.000,00	
15/02/2023	1.1.1.02.00001	NU PAGAMENTOS SA	RETIRADA DO SOCIO - RONE CLEISON SOUZA DE OLIVEIRA		9.000,00
15/02/2023	3.2.7.01.00001	CUSTOS DOS SERVIÇOS PRESTADOS	COMPRAS DE MERCADORIAS NESTA DATA 31 A. C. NICOLAU CIA LTDA	12.000,00	
15/02/2023	1.1.1.01.00001	CAIXA GERAL	COMPRAS DE MERCADORIAS NESTA DATA 31 A. C. NICOLAU CIA LTDA		12.000,00
			TOTAL DO DIA	53.687,84	53.687,84
16/02/2023	3.3.3.04.00019	DESPESA COM MATERIAL DE CONSTRUÇÃO	PIX - ENVIADO	950,00	
16/02/2023	1.1.1.02.00002	BANCO DO BRASIL	PIX - ENVIADO		950,00
16/02/2023	3.3.2.01.00003	DESPESAS BANCARIAS	DESPESAS BANCARIAS	9,40	
16/02/2023	1.1.1.02.00002	BANCO DO BRASIL	DESPESAS BANCARIAS		9,40

DIÁRIO

Data	Classificação	Descrição	Histórico	Débito	Crédito
16/02/2023	1.1.1.01.00001	CAIXA GERAL	TRANSPORTE	959,40	959,40
16/02/2023	1.1.1.02.00001	NU PAGAMENTOS SA	TRANSFERÊNCIA ENVIADA PELO PIX LAERCIO ROCHA MIRANDA	4.000,00	
16/02/2023	2.1.1.01.00001	FORNECEDORES DIVERSOS	TRANSFERÊNCIA ENVIADA PELO PIX LAERCIO ROCHA MIRANDA		4.000,00
16/02/2023	1.1.1.01.00001	CAIXA GERAL	PAGAMENTO 5565 COMERCIAL RODEIO LTDA	7.200,00	
16/02/2023	3.2.7.01.00001	CUSTOS DOS SERVIÇOS PRESTADOS	PAGAMENTO 5565 COMERCIAL RODEIO LTDA		7.200,00
16/02/2023	2.1.1.01.00001	FORNECEDORES DIVERSOS	COMPRAS DE MERCADORIAS NESTA DATA 5565 COMERCIAL RODEIO LTDA	7.200,00	
			TOTAL DO DIA	19.359,40	19.359,40
17/02/2023	1.1.3.04.00001	RONE CLEISON SOUZA DE OLIVEIRA	REEMBOLSO DO SOCIO - RONE CLEISON SOUZA DE OLIVEIRA	1.440,00	
17/02/2023	1.1.1.02.00001	NU PAGAMENTOS SA	REEMBOLSO DO SOCIO - RONE CLEISON SOUZA DE OLIVEIRA		1.440,00
			TOTAL DO DIA	1.440,00	1.440,00
20/02/2023	2.1.5.01.00001	EMPRÉSTIMO BANCO BRASIL	PAGAMENTO EMPRESTIMO	1.458,34	
20/02/2023	1.1.1.01.00001	CAIXA GERAL	PAGAMENTO EMPRESTIMO		1.458,34
			TOTAL DO DIA	1.458,34	1.458,34
22/02/2023	3.3.3.04.00009	SERVIÇOS PRESTADOS POR TERCEIROS	PAGAMENTO REF. A SERVIÇOS PRESTADOS POR TERCEIROS	200,00	
22/02/2023	1.1.1.02.00002	BANCO DO BRASIL	PAGAMENTO REF. A SERVIÇOS PRESTADOS POR TERCEIROS		200,00
22/02/2023	1.1.1.03.00002	APLICACOES FINANCEIRAS BANCOS DO BRASIL	CAP GIRO DIG AMORTIZAÇÃO	1.488,36	
22/02/2023	1.1.1.02.00002	BANCO DO BRASIL	CAP GIRO DIG AMORTIZAÇÃO		1.488,36
22/02/2023	3.2.7.01.00001	CUSTOS DOS SERVIÇOS PRESTADOS	COMPRAS DE MERCADORIAS NESTA DATA 16451 COM. DE MAT. P/ CONST. LIDIANOPOLIS LTDA	300,00	
22/02/2023	1.1.1.01.00001	CAIXA GERAL	COMPRAS DE MERCADORIAS NESTA DATA 16451 COM. DE MAT. P/ CONST. LIDIANOPOLIS LTDA		300,00
			TOTAL DO DIA	1.988,36	1.988,36
23/02/2023	1.1.1.02.00002	BANCO DO BRASIL	ESTORNO DE DÉBITO	1.426,02	
23/02/2023	1.1.1.03.00002	APLICACOES FINANCEIRAS BANCOS DO BRASIL	ESTORNO DE DÉBITO		1.426,02
23/02/2023	1.1.1.03.00002	APLICACOES FINANCEIRAS BANCOS DO BRASIL	CAP GIRO DIG AMORTIZAÇÃO	1.426,02	
23/02/2023	1.1.1.02.00002	BANCO DO BRASIL	CAP GIRO DIG AMORTIZAÇÃO		1.426,02
			TOTAL DO DIA	2.852,04	2.852,04
24/02/2023	1.1.1.02.00002	BANCO DO BRASIL	ESTORNO DE DÉBITO	1.391,16	
24/02/2023	1.1.1.03.00002	APLICACOES FINANCEIRAS BANCOS DO BRASIL	ESTORNO DE DÉBITO		1.391,16
24/02/2023	1.1.1.03.00002	APLICACOES FINANCEIRAS BANCOS DO BRASIL	CAP GIRO DIG AMORTIZAÇÃO	1.391,16	
24/02/2023	1.1.1.02.00002	BANCO DO BRASIL	CAP GIRO DIG AMORTIZAÇÃO		1.391,16
			TOTAL DO DIA	2.782,32	2.782,32
27/02/2023	1.1.1.02.00002	BANCO DO BRASIL	ESTORNO DE DÉBITO	1.397,85	
27/02/2023	1.1.1.03.00002	APLICACOES FINANCEIRAS BANCOS DO BRASIL	ESTORNO DE DÉBITO		1.397,85
27/02/2023	1.1.1.03.00002	APLICACOES FINANCEIRAS BANCOS DO BRASIL	CAP GIRO DIG AMORTIZAÇÃO	1.397,85	
27/02/2023	1.1.1.02.00002	BANCO DO BRASIL	CAP GIRO DIG AMORTIZAÇÃO		1.397,85
			TOTAL DO DIA	2.795,70	2.795,70
28/02/2023	1.1.1.02.00002	BANCO DO BRASIL	ESTORNO DE DÉBITO	1.400,08	
28/02/2023	1.1.1.03.00002	APLICACOES FINANCEIRAS BANCOS DO BRASIL	ESTORNO DE DÉBITO		1.400,08
28/02/2023	1.1.1.03.00002	APLICACOES FINANCEIRAS BANCOS DO BRASIL	CAP GIRO DIG AMORTIZAÇÃO	1.400,08	
28/02/2023	1.1.1.02.00002	BANCO DO BRASIL	CAP GIRO DIG AMORTIZAÇÃO		1.400,08
28/02/2023	3.3.3.04.00010	DEPRECIações	DEPRECIação DO PERíODO	17,08	
28/02/2023	1.2.4.07.00002	(-) DEPRECIações DE MóVEIS E UTENSíLIOS	DEPRECIação DO PERíODO		17,08
28/02/2023	3.3.3.01.00002	PRó-LABORE	REFERENTE A PRó-LABORE DO Mês 02/2023	1.302,00	

DIÁRIO

Data	Classificação	Descrição	Histórico	Débito	Crédito
			TRANSPORTE	4.119,24	2.817,24
28/02/2023	2.1.3.01.00002	PRÓ-LABORE A PAGAR	REFERENTE A PRÓ-LABORE DO MÊS 02/2023		1.302,00
28/02/2023	2.1.3.01.00002	PRÓ-LABORE A PAGAR	INSS A RECOLHER DO MÊS 02/2023	143,22	
28/02/2023	2.1.3.02.00001	INSS A RECOLHER	INSS A RECOLHER DO MÊS 02/2023		143,22
28/02/2023	3.2.1.02.00001	SALÁRIOS E ORDENADOS	REFERENTE FOLHA DE PAGAMENTO DO MÊS 02/2023	2.200,00	
28/02/2023	2.1.3.01.00001	SALÁRIOS E ORDENADOS A PAGAR	REFERENTE FOLHA DE PAGAMENTO DO MÊS 02/2023		2.200,00
28/02/2023	2.1.3.01.00001	SALÁRIOS E ORDENADOS A PAGAR	INSS A RECOLHER DO MÊS 02/2023	178,47	
28/02/2023	2.1.3.02.00001	INSS A RECOLHER	INSS A RECOLHER DO MÊS 02/2023		178,47
28/02/2023	3.2.1.02.00007	FGTS	FGTS A RECOLHER DO MÊS 02/2023	176,00	
28/02/2023	2.1.3.02.00002	FGTS A RECOLHER	FGTS A RECOLHER DO MÊS 02/2023		176,00
28/02/2023	3.2.1.02.00006	INSS	INSS EMPRESA 02/2023	440,00	
28/02/2023	2.1.3.02.00001	INSS A RECOLHER	INSS EMPRESA 02/2023		440,00
28/02/2023	3.2.1.02.00006	INSS	INSS ACID TRABALHO 02/2023	68,73	
28/02/2023	2.1.3.02.00001	INSS A RECOLHER	INSS ACID TRABALHO 02/2023		68,73
28/02/2023	3.1.2.03.00008	(-) SIMPLES NACIONAL	SIMPLES NACIONAL A RECOLHER DO MES SIMPLESN 02/2023	1.027,32	
28/02/2023	2.1.2.01.00015	SIMPLES NACIONAL A RECOLHER	SIMPLES NACIONAL A RECOLHER DO MES SIMPLESN 02/2023		1.027,32
			TOTAL DO DIA	8.352,98	8.352,98
			TOTAL DO MÊS	329.824,28	329.824,28
01/03/2023	1.1.1.02.00002	BANCO DO BRASIL	ESTORNO DE DÉBITO	1.402,32	
01/03/2023	1.1.1.03.00002	APLICACOES FINANCEIRAS BANCOS DO BRASIL	ESTORNO DE DÉBITO		1.402,32
01/03/2023	1.1.1.03.00002	APLICACOES FINANCEIRAS BANCOS DO BRASIL	CAP GIRO DIG AMORTIZAÇÃO	1.402,32	
01/03/2023	1.1.1.02.00002	BANCO DO BRASIL	CAP GIRO DIG AMORTIZAÇÃO		1.402,32
			TOTAL DO DIA	2.804,64	2.804,64
02/03/2023	1.1.1.02.00002	BANCO DO BRASIL	ESTORNO DE DÉBITO	1.404,55	
02/03/2023	1.1.1.03.00002	APLICACOES FINANCEIRAS BANCOS DO BRASIL	ESTORNO DE DÉBITO		1.404,55
02/03/2023	1.1.1.03.00002	APLICACOES FINANCEIRAS BANCOS DO BRASIL	CAP GIRO DIG AMORTIZAÇÃO	1.404,55	
02/03/2023	1.1.1.02.00002	BANCO DO BRASIL	CAP GIRO DIG AMORTIZAÇÃO		1.404,55
			TOTAL DO DIA	2.809,10	2.809,10
03/03/2023	1.1.1.02.00002	BANCO DO BRASIL	TRANSFERÊNCIA RECEBIDA 03/03 13:48 FUNDO M S B VISTA PARAIS	16.696,63	
03/03/2023	1.1.1.01.00001	CAIXA GERAL	TRANSFERÊNCIA RECEBIDA 03/03 13:48 FUNDO M S B VISTA PARAIS		16.696,63
03/03/2023	1.1.1.01.00001	CAIXA GERAL	SAQUE BANCÁRIO NESTA DATA	3.150,00	
03/03/2023	1.1.1.02.00002	BANCO DO BRASIL	SAQUE BANCÁRIO NESTA DATA		3.150,00
03/03/2023	1.1.1.01.00001	CAIXA GERAL	PIX - ENVIADO 03/03 14:32 DIONATAN FELIPE FERREIRA	2.300,00	
03/03/2023	1.1.1.02.00002	BANCO DO BRASIL	PIX - ENVIADO 03/03 14:32 DIONATAN FELIPE FERREIRA		2.300,00
03/03/2023	1.1.1.02.00001	NU PAGAMENTOS SA	PIX - ENVIADO 03/03 15:52 RCO ENGENHARIA E SOLUCOES	9.835,00	
03/03/2023	1.1.1.02.00002	BANCO DO BRASIL	PIX - ENVIADO 03/03 15:52 RCO ENGENHARIA E SOLUCOES		9.835,00
03/03/2023	1.1.1.03.00002	APLICACOES FINANCEIRAS BANCOS DO BRASIL	CAP GIRO DIG AMORTIZAÇÃO	1.406,78	
03/03/2023	1.1.1.02.00002	BANCO DO BRASIL	CAP GIRO DIG AMORTIZAÇÃO		1.406,78
03/03/2023	3.3.2.01.00003	DESPESAS BANCARIAS	DESPESAS BANCARIAS	1,98	
03/03/2023	1.1.1.02.00002	BANCO DO BRASIL	DESPESAS BANCARIAS		1,98
03/03/2023	3.3.3.04.00019	DESPESA COM MATERIAL DE CONSTRUÇÃO	COMPRA NO DÉBITO PAG*CASADASSOLUCOES	8,00	
03/03/2023	1.1.1.02.00001	NU PAGAMENTOS SA	COMPRA NO DÉBITO PAG*CASADASSOLUCOES		8,00
03/03/2023	3.3.3.04.00009	SERVIÇOS PRESTADOS POR TERCEIROS	PAGAMENTO REF. A SERVIÇOS PRESTADOS POR TERCEIROS	670,00	
03/03/2023	1.1.1.02.00001	NU PAGAMENTOS SA	PAGAMENTO REF. A SERVIÇOS PRESTADOS POR TERCEIROS		670,00
03/03/2023	1.1.1.01.00001	CAIXA GERAL	PAGAMENTO ENVIADA PELO PIX LAERCIO ROCHA MIRANDA	1.600,00	
03/03/2023	1.1.1.02.00001	NU PAGAMENTOS SA	PAGAMENTO ENVIADA PELO PIX LAERCIO ROCHA MIRANDA		1.600,00

DIÁRIO

Data	Classificação	Descrição	Histórico	Débito	Crédito
03/03/2023	3.3.3.04.00025	DESPEZA COM REFEIÇÃO	TRANSPORTE PAGAMENTO ENVIADA PELO PIX - IFOOD.COM AGENCIA DE RESTAURANTES ONLINE S.A	35.668,39 19,99	35.668,39
03/03/2023	1.1.1.02.00001	NU PAGAMENTOS SA	PAGAMENTO ENVIADA PELO PIX - IFOOD.COM AGENCIA DE RESTAURANTES ONLINE S.A		19,99
03/03/2023	3.3.3.04.00025	DESPEZA COM REFEIÇÃO	PAGAMENTO ENVIADA PELO PIX - IFOOD.COM AGENCIA DE RESTAURANTES ONLINE S.A	29,99	
03/03/2023	1.1.1.02.00001	NU PAGAMENTOS SA	PAGAMENTO ENVIADA PELO PIX - IFOOD.COM AGENCIA DE RESTAURANTES ONLINE S.A		29,99
03/03/2023	3.3.3.04.00025	DESPEZA COM REFEIÇÃO	PAGAMENTO ENVIADA PELO PIX - IFOOD.COM AGENCIA DE RESTAURANTES ONLINE S.A	37,00	
03/03/2023	1.1.1.02.00001	NU PAGAMENTOS SA	PAGAMENTO ENVIADA PELO PIX - IFOOD.COM AGENCIA DE RESTAURANTES ONLINE S.A		37,00
03/03/2023	3.1.1.02.00001	SERVIÇOS PRESTADOS	PRESTAÇÃO DE SERVIÇOS NESTA DATA 8 PREFEITURA MUNICIPAL DE BELA VISTA DO PARAISO		17.037,81
03/03/2023	1.1.1.01.00001	CAIXA GERAL	PRESTAÇÃO DE SERVIÇOS NESTA DATA 8 PREFEITURA MUNICIPAL DE BELA VISTA DO PARAISO	16.696,63	
03/03/2023	3.1.2.03.00003	(-) ISS	VALOR A RECOLHER ISS Ret 03/2023	341,18	
03/03/2023	2.1.2.01.00003	ISS A RECOLHER	VALOR A RECOLHER ISS Ret 03/2023		341,18
03/03/2023	2.1.2.01.00003	ISS A RECOLHER	VALOR A COMPENSAR ISS Ret 03/2023	341,18	
03/03/2023	1.1.3.08.00016	ISS A RECUPERAR	VALOR A COMPENSAR ISS Ret 03/2023		341,18
03/03/2023	1.1.3.08.00016	ISS A RECUPERAR	VALOR A RECUPERAR ISS 03/2023	341,18	
			TOTAL DO DIA	53.475,54	53.475,54
04/03/2023	3.3.3.04.00019	DESPEZA COM MATERIAL DE CONSTRUÇÃO	COMPRA NO DÉBITO AGROPECUARIA CORDEIRO	500,00	
04/03/2023	1.1.1.02.00001	NU PAGAMENTOS SA	COMPRA NO DÉBITO AGROPECUARIA CORDEIRO		500,00
04/03/2023	3.3.3.04.00009	SERVIÇOS PRESTADOS POR TERCEIROS	PAGAMENTO REF. A SERVIÇOS PRESTADOS POR TERCEIROS	400,00	
04/03/2023	1.1.1.02.00001	NU PAGAMENTOS SA	PAGAMENTO REF. A SERVIÇOS PRESTADOS POR TERCEIROS		400,00
04/03/2023	3.3.3.04.00019	DESPEZA COM MATERIAL DE CONSTRUÇÃO	PAGAMENTO ENVIADA PELO PIX J V LUPPI CIA LTDA - 01.076.121/0001-80	780,00	
04/03/2023	1.1.1.02.00001	NU PAGAMENTOS SA	PAGAMENTO ENVIADA PELO PIX J V LUPPI CIA LTDA - 01.076.121/0001-80		780,00
			TOTAL DO DIA	1.680,00	1.680,00
05/03/2023	3.3.3.04.00022	DESPEAS COM COMBUSTIVEL	COMPRA NO DÉBITO PAG*THORCOMERCIODE	50,00	
05/03/2023	1.1.1.02.00001	NU PAGAMENTOS SA	COMPRA NO DÉBITO PAG*THORCOMERCIODE		50,00
05/03/2023	1.1.1.01.00001	CAIXA GERAL	PAGAMENTO ENVIADA PELO PIX DIONATAN FELIPE FERREIRA	1.040,00	
05/03/2023	1.1.1.02.00001	NU PAGAMENTOS SA	PAGAMENTO ENVIADA PELO PIX DIONATAN FELIPE FERREIRA		1.040,00
05/03/2023	3.3.3.04.00022	DESPEAS COM COMBUSTIVEL	COMPRA NO DÉBITO POSTO MODELO	54,44	
05/03/2023	1.1.1.02.00001	NU PAGAMENTOS SA	COMPRA NO DÉBITO POSTO MODELO		54,44
05/03/2023	3.3.3.04.00025	DESPEZA COM REFEIÇÃO	COMPRA NO DÉBITO C. VERENKA	100,00	
05/03/2023	1.1.1.02.00001	NU PAGAMENTOS SA	COMPRA NO DÉBITO C. VERENKA		100,00
05/03/2023	3.3.3.04.00015	MATERIAL USO E CONSUMO	COMPRA NO DÉBITO SUPERMERCADO VERONA	92,07	
05/03/2023	1.1.1.02.00001	NU PAGAMENTOS SA	COMPRA NO DÉBITO SUPERMERCADO VERONA		92,07
05/03/2023	3.3.3.04.00009	SERVIÇOS PRESTADOS POR TERCEIROS	PAGAMENTO REF. A SERVIÇOS PRESTADOS POR TERCEIROS	500,00	
05/03/2023	1.1.1.02.00001	NU PAGAMENTOS SA	PAGAMENTO REF. A SERVIÇOS PRESTADOS POR TERCEIROS		500,00
			TOTAL DO DIA	1.836,51	1.836,51
06/03/2023	2.1.3.01.00002	PRÓ-LABORE A PAGAR	PAGAMENTO PRO LABORE 02/2023	1.158,78	
06/03/2023	1.1.1.01.00001	CAIXA GERAL	PAGAMENTO PRO LABORE 02/2023		1.158,78
06/03/2023	2.1.3.01.00001	SALÁRIOS E ORDENADOS A PAGAR	PAGAMENTO SALARIOS 02/2023	2.021,53	
06/03/2023	1.1.1.01.00001	CAIXA GERAL	PAGAMENTO SALARIOS 02/2023		2.021,53
06/03/2023	3.3.3.04.00009	SERVIÇOS PRESTADOS POR TERCEIROS	PAGAMENTO REF. A SERVIÇOS PRESTADOS POR TERCEIROS	800,00	
06/03/2023	1.1.1.02.00001	NU PAGAMENTOS SA	PAGAMENTO REF. A SERVIÇOS PRESTADOS POR TERCEIROS		800,00
06/03/2023	3.3.3.04.00019	DESPEZA COM MATERIAL DE CONSTRUÇÃO	COMPRA NO DÉBITO TODIMO MAT CONSTRUC	68,97	
06/03/2023	1.1.1.02.00001	NU PAGAMENTOS SA	COMPRA NO DÉBITO TODIMO MAT CONSTRUC		68,97
06/03/2023	3.3.3.04.00019	DESPEZA COM MATERIAL DE CONSTRUÇÃO	COMPRA NO DÉBITO FERMAN E FERMAN LTDA E	34,00	
06/03/2023	1.1.1.02.00001	NU PAGAMENTOS SA	COMPRA NO DÉBITO FERMAN E FERMAN LTDA E		34,00

DIÁRIO

Data	Classificação	Descrição	Histórico	Débito	Crédito
			TRANSPORTE	4.083,28	4.083,28
06/03/2023	3.3.3.04.00019	DESPESA COM MATERIAL DE CONSTRUÇÃO	COMPRA NO DÉBITO DEPOSITO SAO JOSE	22,00	
06/03/2023	1.1.1.02.00001	NU PAGAMENTOS SA	COMPRA NO DÉBITO DEPOSITO SAO JOSE		22,00
06/03/2023	3.3.3.04.00019	DESPESA COM MATERIAL DE CONSTRUÇÃO	COMPRA NO DÉBITO RENATO JOSE DE ABREU M	13,00	
06/03/2023	1.1.1.02.00001	NU PAGAMENTOS SA	COMPRA NO DÉBITO RENATO JOSE DE ABREU M		13,00
06/03/2023	3.3.3.04.00022	DESPEAS COM COMBUSTIVEL	COMPRA NO DÉBITO POSTO PAIZAO	199,70	
06/03/2023	1.1.1.02.00001	NU PAGAMENTOS SA	COMPRA NO DÉBITO POSTO PAIZAO		199,70
			TOTAL DO DIA	4.317,98	4.317,98
07/03/2023	3.3.3.04.00009	SERVIÇOS PRESTADOS POR TERCEIROS	PAGAMENTO REF. A SERVIÇOS PRESTADOS POR TERCEIROS	700,00	
07/03/2023	1.1.1.02.00001	NU PAGAMENTOS SA	PAGAMENTO REF. A SERVIÇOS PRESTADOS POR TERCEIROS		700,00
07/03/2023	3.3.3.04.00019	DESPESA COM MATERIAL DE CONSTRUÇÃO	PAGAMENTO ENVIADA PELO PIX MADEIREIRA GILO LTDA ME - 01.055.006/0001-29	328,00	
07/03/2023	1.1.1.02.00001	NU PAGAMENTOS SA	PAGAMENTO ENVIADA PELO PIX MADEIREIRA GILO LTDA ME - 01.055.006/0001-29		328,00
07/03/2023	3.3.3.04.00019	DESPESA COM MATERIAL DE CONSTRUÇÃO	COMPRA NO DÉBITO CONSTRUBELLA	20,00	
07/03/2023	1.1.1.02.00001	NU PAGAMENTOS SA	COMPRA NO DÉBITO CONSTRUBELLA		20,00
07/03/2023	3.3.3.04.00019	DESPESA COM MATERIAL DE CONSTRUÇÃO	COMPRA NO DÉBITO DERMIVAL BRAZ DE SOUZA	100,00	
07/03/2023	1.1.1.02.00001	NU PAGAMENTOS SA	COMPRA NO DÉBITO DERMIVAL BRAZ DE SOUZA		100,00
07/03/2023	3.3.3.04.00019	DESPESA COM MATERIAL DE CONSTRUÇÃO	COMPRA NO DÉBITO CONSTRUBELLA	10,00	
07/03/2023	1.1.1.02.00001	NU PAGAMENTOS SA	COMPRA NO DÉBITO CONSTRUBELLA		10,00
07/03/2023	3.3.3.04.00015	MATERIAL USO E CONSUMO	COMPRA NO DÉBITO SUPERMERCADO BELA VIST	27,42	
07/03/2023	1.1.1.02.00001	NU PAGAMENTOS SA	COMPRA NO DÉBITO SUPERMERCADO BELA VIST		27,42
07/03/2023	3.3.3.04.00009	SERVIÇOS PRESTADOS POR TERCEIROS	PAGAMENTO REF. A SERVIÇOS PRESTADOS POR TERCEIROS	30,00	
07/03/2023	1.1.1.02.00001	NU PAGAMENTOS SA	PAGAMENTO REF. A SERVIÇOS PRESTADOS POR TERCEIROS		30,00
07/03/2023	3.3.3.04.00015	MATERIAL USO E CONSUMO	COMPRA NO DÉBITO MUFFATO ARAPONGAS	128,08	
07/03/2023	1.1.1.02.00001	NU PAGAMENTOS SA	COMPRA NO DÉBITO MUFFATO ARAPONGAS		128,08
			TOTAL DO DIA	1.343,50	1.343,50
08/03/2023	3.3.3.04.00026	DESPESA COM TRANSPORTE	PAGAMENTO ENVIADA PELO PIX GUICHE VIRTUAL SERVICOS DE INTERNET LTDA - 17.455.912/0001-50	163,99	
08/03/2023	1.1.1.02.00001	NU PAGAMENTOS SA	PAGAMENTO ENVIADA PELO PIX GUICHE VIRTUAL SERVICOS DE INTERNET LTDA - 17.455.912/0001-50		163,99
08/03/2023	3.3.3.04.00019	DESPESA COM MATERIAL DE CONSTRUÇÃO	COMPRA NO DÉBITO DEPOSITO SAO JOSE	9,60	
08/03/2023	1.1.1.02.00001	NU PAGAMENTOS SA	COMPRA NO DÉBITO DEPOSITO SAO JOSE		9,60
08/03/2023	3.3.3.04.00019	DESPESA COM MATERIAL DE CONSTRUÇÃO	COMPRA NO DÉBITO MADEIREIRA LUPPI	60,00	
08/03/2023	1.1.1.02.00001	NU PAGAMENTOS SA	COMPRA NO DÉBITO MADEIREIRA LUPPI		60,00
08/03/2023	3.3.3.04.00019	DESPESA COM MATERIAL DE CONSTRUÇÃO	COMPRA NO DÉBITO PG *TON AUTO ELETRIC	150,00	
08/03/2023	1.1.1.02.00001	NU PAGAMENTOS SA	COMPRA NO DÉBITO PG *TON AUTO ELETRIC		150,00
08/03/2023	3.3.3.04.00025	DESPESA COM REFEIÇÃO	COMPRA NO DÉBITO PAG*PANIFICADORATENDT	17,50	
08/03/2023	1.1.1.02.00001	NU PAGAMENTOS SA	COMPRA NO DÉBITO PAG*PANIFICADORATENDT		17,50
			TOTAL DO DIA	401,09	401,09
09/03/2023	1.1.3.04.00001	RONE CLEISON SOUZA DE OLIVEIRA	REEMBOLSO DO SOCIO - RONE CLEISON SOUZA DE OLIVEIRA -	50,00	
09/03/2023	1.1.1.02.00001	NU PAGAMENTOS SA	REEMBOLSO DO SOCIO - RONE CLEISON SOUZA DE OLIVEIRA -		50,00
09/03/2023	3.3.3.04.00019	DESPESA COM MATERIAL DE CONSTRUÇÃO	PAGAMENTO ENVIADA PELO PIX LONDRICHAPAS COML ALUM EIRELI - 02.476.827/0001-00	228,00	
09/03/2023	1.1.1.02.00001	NU PAGAMENTOS SA	PAGAMENTO ENVIADA PELO PIX LONDRICHAPAS COML ALUM EIRELI - 02.476.827/0001-00		228,00
09/03/2023	3.3.3.04.00015	MATERIAL USO E CONSUMO	COMPRA NO DÉBITO CASA DE CARNES E MERC	15,00	
09/03/2023	1.1.1.02.00001	NU PAGAMENTOS SA	COMPRA NO DÉBITO CASA DE CARNES E MERC		15,00

DIÁRIO

Data	Classificação	Descrição	Histórico	Débito	Crédito
			TRANSPORTE	293,00	293,00
09/03/2023	3.3.3.04.00022	DESPEAS COM COMBUSTIVEL	COMPRA NO DÉBITO POSTO PILOTO	55,00	
09/03/2023	1.1.1.02.00001	NU PAGAMENTOS SA	COMPRA NO DÉBITO POSTO PILOTO		55,00
09/03/2023	3.3.3.04.00019	DESPESA COM MATERIAL DE CONSTRUÇÃO	PAGAMENTO ENVIADA PELO PIX FORTBELA ACABAMENTOS - 39.466.551/0001-80	20,00	
09/03/2023	1.1.1.02.00001	NU PAGAMENTOS SA	PAGAMENTO ENVIADA PELO PIX FORTBELA ACABAMENTOS - 39.466.551/0001-80		20,00
09/03/2023	3.3.3.04.00025	DESPESA COM REFEIÇÃO	COMPRA NO DÉBITO PAG*PANIFICADORATENDT	9,75	
09/03/2023	1.1.1.02.00001	NU PAGAMENTOS SA	COMPRA NO DÉBITO PAG*PANIFICADORATENDT		9,75
09/03/2023	3.3.3.04.00022	DESPEAS COM COMBUSTIVEL	COMPRA NO DÉBITO POSTO PAIZAO	184,00	
09/03/2023	1.1.1.02.00001	NU PAGAMENTOS SA	COMPRA NO DÉBITO POSTO PAIZAO		184,00
09/03/2023	1.1.1.02.00001	NU PAGAMENTOS SA	RECEBIDA PELO PIX LONDRICHAPAS COML ALUM EIRELI	44,60	
09/03/2023	1.1.1.01.00001	CAIXA GERAL	RECEBIDA PELO PIX LONDRICHAPAS COML ALUM EIRELI		44,60
09/03/2023	2.1.1.01.00001	FORNECEDORES DIVERSOS	PAGAMENTO 620 ELIEL DA CRUZ . PISOS	96,40	
09/03/2023	1.1.1.01.00001	CAIXA GERAL	PAGAMENTO 620 ELIEL DA CRUZ . PISOS		96,40
			TOTAL DO DIA	702,75	702,75
10/03/2023	1.1.1.02.00002	BANCO DO BRASIL	ESTORNO DE DÉBITO BB SEG VIDA EMPRESA FLEX	122,44	
10/03/2023	3.3.3.04.00005	SEGUROS	ESTORNO DE DÉBITO BB SEG VIDA EMPRESA FLEX		122,44
10/03/2023	1.1.1.02.00002	BANCO DO BRASIL	ESTORNO DE DÉBITO BB SEGURO CRED PROT EMPR	46,73	
10/03/2023	3.3.3.04.00005	SEGUROS	ESTORNO DE DÉBITO BB SEGURO CRED PROT EMPR		46,73
10/03/2023	3.3.2.01.00003	DESPEAS BANCARIAS	DESPEAS BANCARIAS	2,87	
10/03/2023	1.1.1.02.00002	BANCO DO BRASIL	DESPEAS BANCARIAS		2,87
10/03/2023	3.3.3.04.00005	SEGUROS	SEGURO VIDA EMPRESA FLEX BB SEG VIDA EMPRESA FLEX	122,44	
10/03/2023	1.1.1.02.00002	BANCO DO BRASIL	SEGURO VIDA EMPRESA FLEX BB SEG VIDA EMPRESA FLEX		122,44
10/03/2023	3.3.3.04.00005	SEGUROS	SEG CRÉD PROTEG EMPRESA BB SEGURO CRED PROT EMPR	46,73	
10/03/2023	1.1.1.02.00002	BANCO DO BRASIL	SEG CRÉD PROTEG EMPRESA BB SEGURO CRED PROT EMPR		46,73
10/03/2023	3.3.3.04.00025	DESPESA COM REFEIÇÃO	COMPRA NO DÉBITO PAG*RESTAURANTEOEDI	99,00	
10/03/2023	1.1.1.02.00001	NU PAGAMENTOS SA	COMPRA NO DÉBITO PAG*RESTAURANTEOEDI		99,00
10/03/2023	3.3.3.04.00015	MATERIAL USO E CONSUMO	COMPRA NO DÉBITO PG *TON MERC E ACOUG	13,91	
10/03/2023	1.1.1.02.00001	NU PAGAMENTOS SA	COMPRA NO DÉBITO PG *TON MERC E ACOUG		13,91
10/03/2023	3.3.3.04.00009	SERVIÇOS PRESTADOS POR TERCEIROS	PAGAMENTO REF. A SERVIÇOS PRESTADOS POR TERCEIROS	100,00	
10/03/2023	1.1.1.02.00001	NU PAGAMENTOS SA	PAGAMENTO REF. A SERVIÇOS PRESTADOS POR TERCEIROS		100,00
			TOTAL DO DIA	554,12	554,12
11/03/2023	3.3.3.04.00009	SERVIÇOS PRESTADOS POR TERCEIROS	PAGAMENTO REF. A SERVIÇOS PRESTADOS POR TERCEIROS	50,00	
11/03/2023	1.1.1.02.00001	NU PAGAMENTOS SA	PAGAMENTO REF. A SERVIÇOS PRESTADOS POR TERCEIROS		50,00
			TOTAL DO DIA	50,00	50,00
13/03/2023	1.1.1.02.00002	BANCO DO BRASIL	ESTORNO DE DÉBITO BB SEG VIDA EMPRESA FLEX	122,44	
13/03/2023	3.3.3.04.00005	SEGUROS	ESTORNO DE DÉBITO BB SEG VIDA EMPRESA FLEX		122,44
13/03/2023	1.1.1.02.00002	BANCO DO BRASIL	ESTORNO DE DÉBITO BB SEGURO CRED PROT EMPR	46,73	
13/03/2023	3.3.3.04.00005	SEGUROS	ESTORNO DE DÉBITO BB SEGURO CRED PROT EMPR		46,73
13/03/2023	3.3.3.04.00005	SEGUROS	SEGURO VIDA EMPRESA FLEX BB SEG VIDA EMPRESA FLEX	122,44	
13/03/2023	1.1.1.02.00002	BANCO DO BRASIL	SEGURO VIDA EMPRESA FLEX BB SEG VIDA EMPRESA FLEX		122,44
13/03/2023	3.3.3.04.00005	SEGUROS	SEG CRÉD PROTEG EMPRESA BB SEGURO CRED PROT EMPR	46,73	
13/03/2023	1.1.1.02.00002	BANCO DO BRASIL	SEG CRÉD PROTEG EMPRESA BB SEGURO CRED PROT EMPR		46,73
13/03/2023	3.3.3.04.00025	DESPESA COM REFEIÇÃO	COMPRA NO DÉBITO RESTAURANTE BIFE NA CH	58,00	
13/03/2023	1.1.1.02.00001	NU PAGAMENTOS SA	COMPRA NO DÉBITO RESTAURANTE BIFE NA CH		58,00

DIÁRIO

Data	Classificação	Descrição	Histórico	Débito	Crédito
			TRANSPORTE	396,34	396,34
13/03/2023	3.3.3.04.00009	SERVIÇOS PRESTADOS POR TERCEIROS	PAGAMENTO REF. A SERVIÇOS PRESTADOS POR TERCEIROS	30,00	
13/03/2023	1.1.1.02.00001	NU PAGAMENTOS SA	PAGAMENTO REF. A SERVIÇOS PRESTADOS POR TERCEIROS		30,00
13/03/2023	3.3.3.04.00019	DESPESA COM MATERIAL DE CONSTRUÇÃO	COMPRA NO DÉBITO M. VERENKA E CIA	55,00	
13/03/2023	1.1.1.02.00001	NU PAGAMENTOS SA	COMPRA NO DÉBITO M. VERENKA E CIA		55,00
			TOTAL DO DIA	481,34	481,34
14/03/2023	1.1.1.02.00002	BANCO DO BRASIL	ESTORNO DE DÉBITO BB SEG VIDA EMPRESA FLEX	122,44	
14/03/2023	3.3.3.04.00005	SEGUROS	ESTORNO DE DÉBITO BB SEG VIDA EMPRESA FLEX		122,44
14/03/2023	1.1.1.02.00002	BANCO DO BRASIL	ESTORNO DE DÉBITO BB SEGURO CRED PROT EMPR	46,73	
14/03/2023	3.3.3.04.00005	SEGUROS	ESTORNO DE DÉBITO BB SEGURO CRED PROT EMPR		46,73
14/03/2023	3.3.3.04.00005	SEGUROS	SEGURO VIDA EMPRESA FLEX BB SEG VIDA EMPRESA FLEX	122,44	
14/03/2023	1.1.1.02.00002	BANCO DO BRASIL	SEGURO VIDA EMPRESA FLEX BB SEG VIDA EMPRESA FLEX		122,44
14/03/2023	3.3.3.04.00005	SEGUROS	SEG CRÉD PROTEG EMPRESA	46,73	
14/03/2023	1.1.1.02.00002	BANCO DO BRASIL	SEG CRÉD PROTEG EMPRESA		46,73
14/03/2023	3.3.3.04.00019	DESPESA COM MATERIAL DE CONSTRUÇÃO	COMPRA NO DÉBITO JF MATERIAIS DE CONST	15,00	
14/03/2023	1.1.1.02.00001	NU PAGAMENTOS SA	COMPRA NO DÉBITO JF MATERIAIS DE CONST		15,00
14/03/2023	3.3.3.04.00009	SERVIÇOS PRESTADOS POR TERCEIROS	PAGAMENTO REF. A SERVIÇOS PRESTADOS POR TERCEIROS	50,00	
14/03/2023	1.1.1.02.00001	NU PAGAMENTOS SA	PAGAMENTO REF. A SERVIÇOS PRESTADOS POR TERCEIROS		50,00
14/03/2023	3.3.3.04.00025	DESPESA COM REFEIÇÃO	COMPRA NO DÉBITO BANANA ESPETOS E SALGA	30,00	
14/03/2023	1.1.1.02.00001	NU PAGAMENTOS SA	COMPRA NO DÉBITO BANANA ESPETOS E SALGA		30,00
14/03/2023	3.1.1.02.00001	SERVIÇOS PRESTADOS	PRESTAÇÃO DE SERVIÇOS NESTA DATA 9 PREFEITURA MUNICIPAL DE BELA VISTA DO PARAISO		9.142,36
14/03/2023	1.1.1.01.00001	CAIXA GERAL	PRESTAÇÃO DE SERVIÇOS NESTA DATA 9 PREFEITURA MUNICIPAL DE BELA VISTA DO PARAISO	8.959,28	
14/03/2023	3.1.2.03.00003	(-) ISS	VALOR A RECOLHER ISS Ret 03/2023	183,08	
14/03/2023	2.1.2.01.00003	ISS A RECOLHER	VALOR A RECOLHER ISS Ret 03/2023		183,08
14/03/2023	2.1.2.01.00003	ISS A RECOLHER	VALOR A COMPENSAR ISS Ret 03/2023	183,08	
14/03/2023	1.1.3.08.00016	ISS A RECUPERAR	VALOR A COMPENSAR ISS Ret 03/2023		183,08
14/03/2023	1.1.3.08.00016	ISS A RECUPERAR	VALOR A RECUPERAR ISS 03/2023	183,08	
14/03/2023	3.1.1.02.00001	SERVIÇOS PRESTADOS	PRESTAÇÃO DE SERVIÇOS NESTA DATA 10 PREFEITURA MUNICIPAL DE BELA VISTA DO PARAISO		25.965,57
14/03/2023	1.1.1.01.00001	CAIXA GERAL	PRESTAÇÃO DE SERVIÇOS NESTA DATA 10 PREFEITURA MUNICIPAL DE BELA VISTA DO PARAISO	25.445,61	
14/03/2023	2.1.2.01.00003	ISS A RECOLHER	VALOR A COMPENSAR ISS Ret 03/2023	519,96	
14/03/2023	1.1.3.08.00016	ISS A RECUPERAR	VALOR A COMPENSAR ISS Ret 03/2023		519,96
14/03/2023	3.1.2.03.00003	(-) ISS	VALOR A RECOLHER ISS Ret 03/2023	519,96	
14/03/2023	2.1.2.01.00003	ISS A RECOLHER	VALOR A RECOLHER ISS Ret 03/2023		519,96
14/03/2023	1.1.3.08.00016	ISS A RECUPERAR	VALOR A RECUPERAR ISS 03/2023	519,96	
			TOTAL DO DIA	36.947,35	36.947,35
15/03/2023	1.1.1.02.00002	BANCO DO BRASIL	TRANSFERÊNCIA RECEBIDA 15/03 14:40 FUNDO M S B VISTA PARAIS	25.445,61	
15/03/2023	1.1.1.01.00001	CAIXA GERAL	TRANSFERÊNCIA RECEBIDA 15/03 14:40 FUNDO M S B VISTA PARAIS		25.445,61
15/03/2023	1.1.1.02.00002	BANCO DO BRASIL	ESTORNO DE DÉBITO BB SEG VIDA EMPRESA FLEX	122,44	
15/03/2023	3.3.3.04.00005	SEGUROS	ESTORNO DE DÉBITO BB SEG VIDA EMPRESA FLEX		122,44
15/03/2023	1.1.1.02.00002	BANCO DO BRASIL	ESTORNO DE DÉBITO BB SEGURO CRED PROT EMPR	46,73	
15/03/2023	3.3.3.04.00005	SEGUROS	ESTORNO DE DÉBITO BB SEGURO CRED PROT EMPR		46,73
15/03/2023	1.1.1.02.00001	NU PAGAMENTOS SA	PIX - ENVIADO 15/03 14:55 RCO ENGENHARIA E SOLUCOES	25.350,00	
15/03/2023	1.1.1.02.00002	BANCO DO BRASIL	PIX - ENVIADO 15/03 14:55 RCO ENGENHARIA E SOLUCOES		25.350,00

DIÁRIO

Data	Classificação	Descrição	Histórico	Débito	Crédito
			TRANSPORTE	50.964,78	50.964,78
15/03/2023	3.3.2.01.00003	DESPESAS BANCARIAS	DESPESAS BANCARIAS	10,00	
15/03/2023	1.1.1.02.00002	BANCO DO BRASIL	DESPESAS BANCARIAS		10,00
15/03/2023	3.3.2.01.00003	DESPESAS BANCARIAS	DESPESAS BANCARIAS	66,13	
15/03/2023	1.1.1.02.00002	BANCO DO BRASIL	DESPESAS BANCARIAS		66,13
15/03/2023	3.3.3.04.00005	SEGUROS	SEGURO VIDA EMPRESA FLEX BB SEG VIDA EMPRESA FLEX	122,44	
15/03/2023	1.1.1.02.00002	BANCO DO BRASIL	SEGURO VIDA EMPRESA FLEX BB SEG VIDA EMPRESA FLEX		122,44
15/03/2023	3.3.3.04.00005	SEGUROS	SEG CRÉD PROTEG EMPRESA BB SEGURO CRED PROT EMPR	46,73	
15/03/2023	1.1.1.02.00002	BANCO DO BRASIL	SEG CRÉD PROTEG EMPRESA BB SEGURO CRED PROT EMPR		46,73
15/03/2023	3.3.3.04.00025	DESPESA COM REFEIÇÃO	COMPRA NO DÉBITO PANIFICADORA SODINHA	12,40	
15/03/2023	1.1.1.02.00001	NU PAGAMENTOS SA	COMPRA NO DÉBITO PANIFICADORA SODINHA		12,40
15/03/2023	3.3.3.04.00025	DESPESA COM REFEIÇÃO	COMPRA NO DÉBITO RESTAURANTE BIFE NA CH	32,00	
15/03/2023	1.1.1.02.00001	NU PAGAMENTOS SA	COMPRA NO DÉBITO RESTAURANTE BIFE NA CH		32,00
15/03/2023	3.3.3.04.00025	DESPESA COM REFEIÇÃO	COMPRA NO DÉBITO RESTAURANTE BIFE NA CH	14,00	
15/03/2023	1.1.1.02.00001	NU PAGAMENTOS SA	COMPRA NO DÉBITO RESTAURANTE BIFE NA CH		14,00
15/03/2023	1.1.1.01.00001	CAIXA GERAL	PAGAMENTO ENVIADA PELO PIX DIONATAN FELIPE FERREIRA - ...538.549-...	5.000,00	
15/03/2023	1.1.1.02.00001	NU PAGAMENTOS SA	PAGAMENTO ENVIADA PELO PIX DIONATAN FELIPE FERREIRA - ...538.549-...		5.000,00
15/03/2023	3.3.3.04.00009	SERVIÇOS PRESTADOS POR TERCEIROS	PAGAMENTO REF. A SERVIÇOS PRESTADOS POR TERCEIROS	200,00	
15/03/2023	1.1.1.02.00001	NU PAGAMENTOS SA	PAGAMENTO REF. A SERVIÇOS PRESTADOS POR TERCEIROS		200,00
15/03/2023	3.3.1.06.00007	SEGUROS	PAGAMENTO ENVIADA PELO PIX VITASEG - 35.326.310/0001-85	253,95	
15/03/2023	1.1.1.02.00001	NU PAGAMENTOS SA	PAGAMENTO ENVIADA PELO PIX VITASEG - 35.326.310/0001-85		253,95
15/03/2023	3.3.3.04.00009	SERVIÇOS PRESTADOS POR TERCEIROS	PAGAMENTO REF. A SERVIÇOS PRESTADOS POR TERCEIROS	220,00	
15/03/2023	1.1.1.02.00001	NU PAGAMENTOS SA	PAGAMENTO REF. A SERVIÇOS PRESTADOS POR TERCEIROS		220,00
15/03/2023	3.3.3.04.00009	SERVIÇOS PRESTADOS POR TERCEIROS	PAGAMENTO REF. A SERVIÇOS PRESTADOS POR TERCEIROS	450,00	
15/03/2023	1.1.1.02.00001	NU PAGAMENTOS SA	PAGAMENTO REF. A SERVIÇOS PRESTADOS POR TERCEIROS		450,00
15/03/2023	3.3.3.04.00022	DESPESAS COM COMBUSTIVEL	COMPRA NO DÉBITO AUTOPOSTO BIA	5,50	
15/03/2023	1.1.1.02.00001	NU PAGAMENTOS SA	COMPRA NO DÉBITO AUTOPOSTO BIA		5,50
15/03/2023	1.1.1.01.00001	CAIXA GERAL	SAQUE BANCÁRIO NESTA DATA	8.795,27	
15/03/2023	1.1.1.02.00001	NU PAGAMENTOS SA	SAQUE BANCÁRIO NESTA DATA		8.795,27
15/03/2023	1.1.3.04.00001	RONE CLEISON SOUZA DE OLIVEIRA	RETIRADA DO SOCIO - RONE CLEISON SOUZA DE OLIVEIRA	750,00	
15/03/2023	1.1.1.02.00001	NU PAGAMENTOS SA	RETIRADA DO SOCIO - RONE CLEISON SOUZA DE OLIVEIRA		750,00
			TOTAL DO DIA	66.943,20	66.943,20
16/03/2023	3.3.2.01.00005	JUROS DE MORA	REFERENTE A JUROS SIMPLESN 01/2023	3,82	
16/03/2023	1.1.1.01.00001	CAIXA GERAL	REFERENTE A JUROS SIMPLESN 01/2023		3,82
16/03/2023	2.1.3.02.00002	FGTS A RECOLHER	PAGAMENTO FGTS 02/2023	157,14	
16/03/2023	1.1.1.02.00002	BANCO DO BRASIL	PAGAMENTO FGTS 02/2023		157,14
16/03/2023	2.1.3.02.00002	FGTS A RECOLHER	PAGAMENTO FGTS 02/2023	18,86	
16/03/2023	1.1.1.02.00002	BANCO DO BRASIL	PAGAMENTO FGTS 02/2023		18,86
16/03/2023	3.3.3.03.00007	MULTAS DE MORA	REFERENTE A MULTA FGTS 02/2023	9,79	
16/03/2023	1.1.1.02.00002	BANCO DO BRASIL	REFERENTE A MULTA FGTS 02/2023		9,79
16/03/2023	1.1.1.02.00002	BANCO DO BRASIL	TRANSFERÊNCIA RECEBIDA 16/03 09:39 PREF MUN BVP ALI BENS MO	8.959,28	
16/03/2023	1.1.1.01.00001	CAIXA GERAL	TRANSFERÊNCIA RECEBIDA 16/03 09:39 PREF MUN BVP ALI BENS MO		8.959,28
16/03/2023	1.1.1.02.00002	BANCO DO BRASIL	ESTORNO DE DÉBITO BB SEG VIDA EMPRESA FLEX	122,44	
16/03/2023	3.3.3.04.00005	SEGUROS	ESTORNO DE DÉBITO BB SEG VIDA EMPRESA FLEX		122,44
16/03/2023	1.1.1.02.00002	BANCO DO BRASIL	ESTORNO DE DÉBITO BB SEGURO CRED PROT EMPR	46,73	
16/03/2023	3.3.3.04.00005	SEGUROS	ESTORNO DE DÉBITO BB SEGURO CRED PROT EMPR		46,73
16/03/2023	1.1.1.01.00001	CAIXA GERAL	SAQUE BANCÁRIO NESTA DATA	5.864,19	
16/03/2023	1.1.1.02.00002	BANCO DO BRASIL	SAQUE BANCÁRIO NESTA DATA		5.864,19

DIÁRIO

Data	Classificação	Descrição	Histórico	Débito	Crédito
16/03/2023	1.1.1.02.00001	NU PAGAMENTOS SA	TRANSPORTE PIX - ENVIADO 16/03 12:34 RCO ENGENHARIA E SOLUCOES	15.182,25 2.900,00	15.182,25
16/03/2023	1.1.1.02.00002	BANCO DO BRASIL	PIX - ENVIADO 16/03 12:34 RCO ENGENHARIA E SOLUCOES		2.900,00
16/03/2023	3.3.2.01.00003	DESPESAS BANCARIAS	DESPESAS BANCARIAS	10,00	
16/03/2023	1.1.1.02.00002	BANCO DO BRASIL	DESPESAS BANCARIAS		10,00
16/03/2023	3.3.3.04.00005	SEGUROS	SEGURO VIDA EMPRESA FLEX BB SEG VIDA EMPRESA FLEX	122,44	
16/03/2023	1.1.1.02.00002	BANCO DO BRASIL	SEGURO VIDA EMPRESA FLEX BB SEG VIDA EMPRESA FLEX		122,44
16/03/2023	3.3.3.04.00005	SEGUROS	SEG CRÉD PROTEG EMPRESA BB SEGURO CRED PROT EMPR	46,73	
16/03/2023	1.1.1.02.00002	BANCO DO BRASIL	SEG CRÉD PROTEG EMPRESA BB SEGURO CRED PROT EMPR		46,73
16/03/2023	2.1.3.02.00001	INSS A RECOLHER	PAGAMENTO Contrib. previdenciárias 02/2023	830,40	
16/03/2023	1.1.1.02.00001	NU PAGAMENTOS SA	PAGAMENTO Contrib. previdenciárias 02/2023		830,40
16/03/2023	3.3.3.04.00009	SERVIÇOS PRESTADOS POR TERCEIROS	PAGAMENTO REF. A SERVIÇOS PRESTADOS POR TERCEIROS	120,00	
16/03/2023	1.1.1.02.00001	NU PAGAMENTOS SA	PAGAMENTO REF. A SERVIÇOS PRESTADOS POR TERCEIROS		120,00
16/03/2023	3.3.3.04.00009	SERVIÇOS PRESTADOS POR TERCEIROS	PAGAMENTO REF. A SERVIÇOS PRESTADOS POR TERCEIROS	350,00	
16/03/2023	1.1.1.02.00001	NU PAGAMENTOS SA	PAGAMENTO REF. A SERVIÇOS PRESTADOS POR TERCEIROS		350,00
16/03/2023	3.3.3.04.00009	SERVIÇOS PRESTADOS POR TERCEIROS	PAGAMENTO REF. A SERVIÇOS PRESTADOS POR TERCEIROS	120,00	
16/03/2023	1.1.1.02.00001	NU PAGAMENTOS SA	PAGAMENTO REF. A SERVIÇOS PRESTADOS POR TERCEIROS		120,00
16/03/2023	1.1.1.02.00001	NU PAGAMENTOS SA	PAGAMENTO REF. SIMPLES NACIONAL 01/2023		413,78
16/03/2023	3.3.3.04.00022	DESPESAS COM COMBUSTIVEL	COMPRA NO DÉBITO POSTO CATEDRAL	28,80	
16/03/2023	1.1.1.02.00001	NU PAGAMENTOS SA	COMPRA NO DÉBITO POSTO CATEDRAL		28,80
16/03/2023	3.3.3.04.00022	DESPESAS COM COMBUSTIVEL	PAGAMENTO DESP. C/ COMBUSTIVEL	1.500,00	
16/03/2023	1.1.1.02.00001	NU PAGAMENTOS SA	PAGAMENTO DESP. C/ COMBUSTIVEL		1.500,00
16/03/2023	3.3.3.04.00008	HONORÁRIOS CONTÁBEIS	PAGAMENTO REF. ASSISTENCIA CONTABIL	415,00	
16/03/2023	1.1.1.02.00001	NU PAGAMENTOS SA	PAGAMENTO REF. ASSISTENCIA CONTABIL		415,00
16/03/2023	3.3.3.04.00006	MATERIAL DE ESCRITÓRIO	COMPRA NO DÉBITO PAG*RRMGRAFICARAPIDA	40,00	
16/03/2023	1.1.1.02.00001	NU PAGAMENTOS SA	COMPRA NO DÉBITO PAG*RRMGRAFICARAPIDA		40,00
16/03/2023	3.3.3.04.00025	DESPESA COM REFEIÇÃO	COMPRA NO DÉBITO LOJAS AMERICANAS	58,68	
16/03/2023	1.1.1.02.00001	NU PAGAMENTOS SA	COMPRA NO DÉBITO LOJAS AMERICANAS		58,68
16/03/2023	3.3.3.04.00025	DESPESA COM REFEIÇÃO	COMPRA NO DÉBITO LOJAS AMERICANAS	33,98	
16/03/2023	1.1.1.02.00001	NU PAGAMENTOS SA	COMPRA NO DÉBITO LOJAS AMERICANAS		33,98
16/03/2023	2.1.2.01.00015	SIMPLES NACIONAL A RECOLHER	PAGAMENTO SIMPLES NACIONAL 01/2023	382,21	
16/03/2023	3.3.2.01.00005	JUROS DE MORA	JUROS S/ PAGAMENTO SIMPLES NACIONAL 01/2023	3,82	
16/03/2023	3.3.3.03.00007	MULTAS DE MORA	MULTA S/ PAGAMENTO SIMPLES NACIONAL 01/2023	27,75	
16/03/2023	3.1.1.02.00001	SERVIÇOS PRESTADOS	PRESTAÇÃO DE SERVIÇOS NESTA DATA 11 MUNICIPIO DE MARIALVA		57.389,47
16/03/2023	1.1.1.01.00001	CAIXA GERAL	PRESTAÇÃO DE SERVIÇOS NESTA DATA 11 MUNICIPIO DE MARIALVA	56.240,25	
16/03/2023	2.1.2.01.00003	ISS A RECOLHER	VALOR A COMPENSAR ISS Ret 03/2023	1.149,22	
16/03/2023	1.1.3.08.00016	ISS A RECUPERAR	VALOR A COMPENSAR ISS Ret 03/2023		1.149,22
16/03/2023	3.1.2.03.00003	(-) ISS	VALOR A RECOLHER ISS Ret 03/2023	1.149,22	
16/03/2023	2.1.2.01.00003	ISS A RECOLHER	VALOR A RECOLHER ISS Ret 03/2023		1.149,22
16/03/2023	1.1.3.08.00016	ISS A RECUPERAR	VALOR A RECUPERAR ISS 03/2023	1.149,22	
16/03/2023	3.1.1.02.00001	SERVIÇOS PRESTADOS	PRESTAÇÃO DE SERVIÇOS NESTA DATA 12 MUNICIPIO DE LUNARDELLI		55.343,39
16/03/2023	1.1.1.01.00001	CAIXA GERAL	PRESTAÇÃO DE SERVIÇOS NESTA DATA 12 MUNICIPIO DE LUNARDELLI	54.235,14	
16/03/2023	2.1.2.01.00003	ISS A RECOLHER	VALOR A COMPENSAR ISS Ret 03/2023	1.108,25	
16/03/2023	1.1.3.08.00016	ISS A RECUPERAR	VALOR A COMPENSAR ISS Ret 03/2023		1.108,25
16/03/2023	3.1.2.03.00003	(-) ISS	VALOR A RECOLHER ISS Ret 03/2023	1.108,25	
16/03/2023	2.1.2.01.00003	ISS A RECOLHER	VALOR A RECOLHER ISS Ret 03/2023		1.108,25
16/03/2023	1.1.3.08.00016	ISS A RECUPERAR	VALOR A RECUPERAR ISS 03/2023	1.108,25	
16/03/2023	3.1.1.02.00001	SERVIÇOS PRESTADOS	PRESTAÇÃO DE SERVIÇOS NESTA DATA 13 MUNICIPIO DE LUNARDELLI		3.556,81
16/03/2023	1.1.1.01.00001	CAIXA GERAL	PRESTAÇÃO DE SERVIÇOS NESTA DATA 13 MUNICIPIO DE LUNARDELLI	3.485,58	
16/03/2023	2.1.2.01.00003	ISS A RECOLHER	VALOR A COMPENSAR ISS Ret 03/2023	71,23	

DIÁRIO

Data	Classificação	Descrição	Histórico	Débito	Crédito
16/03/2023	1.1.3.08.00016	ISS A RECUPERAR	TRANSPORTE VALOR A COMPENSAR ISS Ret 03/2023	142.976,67	142.976,67
16/03/2023	3.1.2.03.00003	(-) ISS	VALOR A RECOLHER ISS Ret 03/2023	71,23	71,23
16/03/2023	2.1.2.01.00003	ISS A RECOLHER	VALOR A RECOLHER ISS Ret 03/2023		71,23
16/03/2023	1.1.3.08.00016	ISS A RECUPERAR	VALOR A RECUPERAR ISS 03/2023	71,23	
			TOTAL DO DIA	143.119,13	143.119,13
17/03/2023	1.1.1.02.00002	BANCO DO BRASIL	TRANSFERÊNCIA RECEBIDA 17/03 14:20 PM LUNARDELLI FPM	54.235,14	
17/03/2023	1.1.1.01.00001	CAIXA GERAL	TRANSFERÊNCIA RECEBIDA 17/03 14:20 PM LUNARDELLI FPM		54.235,14
17/03/2023	1.1.1.01.00001	CAIXA GERAL	SAQUE BANCÁRIO NESTA DATA	7.000,00	
17/03/2023	1.1.1.02.00002	BANCO DO BRASIL	SAQUE BANCÁRIO NESTA DATA		7.000,00
17/03/2023	3.3.3.04.00019	DESPESA COM MATERIAL DE CONSTRUÇÃO	PIX - ENVIADO 17/03 15:47 ROMANI MATERIAIS P CONS EI	4.869,67	
17/03/2023	1.1.1.02.00002	BANCO DO BRASIL	PIX - ENVIADO 17/03 15:47 ROMANI MATERIAIS P CONS EI		4.869,67
17/03/2023	1.1.1.01.00001	CAIXA GERAL	PIX - ENVIADO 17/03 16:04 RAPHAEL DONIAK	8.000,00	
17/03/2023	1.1.1.02.00002	BANCO DO BRASIL	PIX - ENVIADO 17/03 16:04 RAPHAEL DONIAK		8.000,00
17/03/2023	3.3.2.01.00003	DESPESAS BANCARIAS	DESPESAS BANCARIAS	30,00	
17/03/2023	1.1.1.02.00002	BANCO DO BRASIL	DESPESAS BANCARIAS		30,00
17/03/2023	3.3.3.04.00005	SEGUROS	SEGURO VIDA EMPRESA FLEX BB SEG VIDA EMPRESA FLEX	122,44	
17/03/2023	1.1.1.02.00002	BANCO DO BRASIL	SEGURO VIDA EMPRESA FLEX BB SEG VIDA EMPRESA FLEX		122,44
17/03/2023	3.3.3.04.00025	DESPESA COM REFEIÇÃO	COMPRA NO DÉBITO RESTAURANTE DO EDI	65,00	
17/03/2023	1.1.1.02.00001	NU PAGAMENTOS SA	COMPRA NO DÉBITO RESTAURANTE DO EDI		65,00
17/03/2023	3.3.3.04.00009	SERVIÇOS PRESTADOS POR TERCEIROS	PAGAMENTO REF. A SERVIÇOS PRESTADOS POR TERCEIROS	650,00	
17/03/2023	1.1.1.02.00001	NU PAGAMENTOS SA	PAGAMENTO REF. A SERVIÇOS PRESTADOS POR TERCEIROS		650,00
17/03/2023	3.3.3.04.00019	DESPESA COM MATERIAL DE CONSTRUÇÃO	PAGAMENTO ENVIADA PELO PIX EDGAR LOPES BALESTRI - M. CONSTRUCAO - 38.947.567/0001-42	2.800,00	
17/03/2023	1.1.1.02.00001	NU PAGAMENTOS SA	PAGAMENTO ENVIADA PELO PIX EDGAR LOPES BALESTRI - M. CONSTRUCAO - 38.947.567/0001-42		2.800,00
			TOTAL DO DIA	77.772,25	77.772,25
18/03/2023	3.3.3.04.00019	DESPESA COM MATERIAL DE CONSTRUÇÃO	PAGAMENTO ENVIADA PELO PIX COMACOL - 79.209.482/0001-44	312,00	
18/03/2023	1.1.1.02.00001	NU PAGAMENTOS SA	PAGAMENTO ENVIADA PELO PIX COMACOL - 79.209.482/0001-44		312,00
			TOTAL DO DIA	312,00	312,00
20/03/2023	2.1.2.01.00015	SIMPLES NACIONAL A RECOLHER	PAGAMENTO REF. SIMPLES NACIONAL 02/2023	1.027,32	
20/03/2023	1.1.1.02.00002	BANCO DO BRASIL	PAGAMENTO REF. SIMPLES NACIONAL 02/2023		1.027,32
20/03/2023	3.3.3.04.00027	DESPESAS COM CARTÃO DE CREDITO	PIX - ENVIADO 20/03 00:24 BB ADMINISTRADORA DE CARTO	2.129,24	
20/03/2023	1.1.1.02.00002	BANCO DO BRASIL	PIX - ENVIADO 20/03 00:24 BB ADMINISTRADORA DE CARTO		2.129,24
20/03/2023	1.1.1.01.00001	CAIXA GERAL	PIX - ENVIADO 20/03 18:27 RAMON SOUZA DE OLIVEIRA	1.900,00	
20/03/2023	1.1.1.02.00002	BANCO DO BRASIL	PIX - ENVIADO 20/03 18:27 RAMON SOUZA DE OLIVEIRA		1.900,00
20/03/2023	3.3.3.04.00027	DESPESAS COM CARTÃO DE CREDITO	PAGAMENTO DE BOLETO BANCO SANTANDER (BRASIL) S.A.	174,36	
20/03/2023	1.1.1.02.00002	BANCO DO BRASIL	PAGAMENTO DE BOLETO BANCO SANTANDER (BRASIL) S.A.		174,36
20/03/2023	1.1.1.03.00002	APLICACOES FINANCEIRAS BANCOS DO BRASIL	CAP GIRO DIG AMORTIZAÇÃO	2.657,33	
20/03/2023	1.1.1.02.00002	BANCO DO BRASIL	CAP GIRO DIG AMORTIZAÇÃO		2.657,33
20/03/2023	3.3.2.01.00003	DESPESAS BANCARIAS	DESPESAS BANCARIAS	10,00	
20/03/2023	1.1.1.02.00002	BANCO DO BRASIL	DESPESAS BANCARIAS		10,00
20/03/2023	3.3.3.04.00024	DESPESA COM ORGÃOS DE CLASSE	PAGAMENTO DE BOLETO EFETUADO CONSELHO REG ENGENHARIA E AGRON PR	628,04	
20/03/2023	1.1.1.02.00001	NU PAGAMENTOS SA	PAGAMENTO DE BOLETO EFETUADO CONSELHO REG ENGENHARIA E AGRON PR		628,04
20/03/2023	3.3.3.04.00024	DESPESA COM ORGÃOS DE CLASSE	PAGAMENTO DE BOLETO EFETUADO CONSELHO REG ENGENHARIA E AGRON PR	1.188,03	
20/03/2023	1.1.1.02.00001	NU PAGAMENTOS SA	PAGAMENTO DE BOLETO EFETUADO CONSELHO REG ENGENHARIA E AGRON PR		1.188,03

DIÁRIO

Data	Classificação	Descrição	Histórico	Débito	Crédito
20/03/2023	1.1.3.04.00001	RONE CLEISON SOUZA DE OLIVEIRA	TRANSPORTE RETIRADA DE SOCIO - RONE CLEISON SOUZA DE OLIVEIRA	9.714,32 1.000,00	9.714,32
20/03/2023	1.1.1.02.00001	NU PAGAMENTOS SA	RETIRADA DE SOCIO - RONE CLEISON SOUZA DE OLIVEIRA		1.000,00
20/03/2023	3.3.3.02.00002	ALUGUÉIS DE MÁQUINAS E EQUIPAMENTOS	COMPRA NO DÉBITO ZANETTI APUCARANA ALU	188,00	
20/03/2023	1.1.1.02.00001	NU PAGAMENTOS SA	COMPRA NO DÉBITO ZANETTI APUCARANA ALU		188,00
20/03/2023	3.3.3.04.00017	DESPESAS CARTORÁRIAS	COMPRA NO DÉBITO OF DE NOTAS RICARDO	28,98	
20/03/2023	1.1.1.02.00001	NU PAGAMENTOS SA	COMPRA NO DÉBITO OF DE NOTAS RICARDO		28,98
20/03/2023	2.1.5.01.00001	EMPRÉSTIMO BANCO BRASIL	PAGAMENTO EMPRESTIMO	1.458,34	
20/03/2023	1.1.1.01.00001	CAIXA GERAL	PAGAMENTO EMPRESTIMO		1.458,34
			TOTAL DO DIA	12.389,64	12.389,64
21/03/2023	1.1.1.02.00002	BANCO DO BRASIL	TRANSFERÊNCIA RECEBIDA 21/03 08:17 PM NOVO ITACOLOMI -ICS	3.485,58	
21/03/2023	1.1.1.01.00001	CAIXA GERAL	TRANSFERÊNCIA RECEBIDA 21/03 08:17 PM NOVO ITACOLOMI -ICS		3.485,58
			TOTAL DO DIA	3.485,58	3.485,58
24/03/2023	1.1.1.02.00002	BANCO DO BRASIL	PIX SAQUE - REJEITADO 24/03 15:32 ERRO. TEMPO EXCEDIDO.	97,58	
24/03/2023	3.3.3.04.00024	DESPESA COM ORGÃOS DE CLASSE	PIX SAQUE - REJEITADO 24/03 15:32 ERRO. TEMPO EXCEDIDO.		97,58
24/03/2023	1.1.1.02.00002	BANCO DO BRASIL	PIX SAQUE - REJEITADO 24/03 15:35 PAGAMENTO EXPIRADO POR TIM	97,58	
24/03/2023	3.3.3.04.00024	DESPESA COM ORGÃOS DE CLASSE	PIX SAQUE - REJEITADO 24/03 15:35 PAGAMENTO EXPIRADO POR TIM		97,58
24/03/2023	3.3.3.04.00009	SERVIÇOS PRESTADOS POR TERCEIROS	PAGAMENTO REF. A SERVIÇOS PRESTADOS POR TERCEIROS	100,00	
24/03/2023	1.1.1.02.00002	BANCO DO BRASIL	PAGAMENTO REF. A SERVIÇOS PRESTADOS POR TERCEIROS		100,00
24/03/2023	3.3.3.04.00024	DESPESA COM ORGÃOS DE CLASSE	PIX - SAQUE 24/03 15:32 LOTERICA BELA VISTA LTDA	97,58	
24/03/2023	1.1.1.02.00002	BANCO DO BRASIL	PIX - SAQUE 24/03 15:32 LOTERICA BELA VISTA LTDA		97,58
24/03/2023	3.3.3.04.00024	DESPESA COM ORGÃOS DE CLASSE	PIX - SAQUE 24/03 15:35 LOTERICA BELA VISTA LTDA	97,58	
24/03/2023	1.1.1.02.00002	BANCO DO BRASIL	PIX - SAQUE 24/03 15:35 LOTERICA BELA VISTA LTDA		97,58
24/03/2023	3.3.3.04.00005	SEGUROS	PAGAMENTO DE BOLETO JUNTO SEGUROS S A	190,00	
24/03/2023	1.1.1.02.00002	BANCO DO BRASIL	PAGAMENTO DE BOLETO JUNTO SEGUROS S A		190,00
24/03/2023	3.3.3.04.00026	DESPESA COM TRANSPORTE	PIX GUICHE VIRTUAL SERVICOS DE INTERNET LTDA - 17.455.912/0001-50	124,99	
24/03/2023	1.1.1.02.00001	NU PAGAMENTOS SA	PIX GUICHE VIRTUAL SERVICOS DE INTERNET LTDA - 17.455.912/0001-50		124,99
			TOTAL DO DIA	805,31	805,31
28/03/2023	1.1.1.03.00003	APLICACOES FINANCEIRAS BANCO DO BRASIL BB RF	BB RF SIMPLES ÁGIL	29.529,14	
28/03/2023	1.1.1.02.00002	BANCO DO BRASIL	BB RF SIMPLES ÁGIL		29.529,14
28/03/2023	3.3.3.04.00019	DESPESA COM MATERIAL DE CONSTRUÇÃO	PAGAMENTO ENVIADA PELO PIX SHOPEE - 38.372.267/0001-82 - NUPAY IP LTDA. AGÊNCIA: 1 CONTA: 146485-6	55,42	
28/03/2023	1.1.1.02.00001	NU PAGAMENTOS SA	PAGAMENTO ENVIADA PELO PIX SHOPEE - 38.372.267/0001-82 - NUPAY IP LTDA. AGÊNCIA: 1 CONTA: 146485-6		55,42
			TOTAL DO DIA	29.584,56	29.584,56
29/03/2023	3.3.3.04.00009	SERVIÇOS PRESTADOS POR TERCEIROS	PAGAMENTO REF. A SERVIÇOS PRESTADOS POR TERCEIROS	50,00	
29/03/2023	1.1.1.02.00001	NU PAGAMENTOS SA	PAGAMENTO REF. A SERVIÇOS PRESTADOS POR TERCEIROS		50,00
29/03/2023	3.3.3.04.00009	SERVIÇOS PRESTADOS POR TERCEIROS	PAGAMENTO REF. A SERVIÇOS PRESTADOS POR TERCEIROS	80,00	
29/03/2023	1.1.1.02.00001	NU PAGAMENTOS SA	PAGAMENTO REF. A SERVIÇOS PRESTADOS POR TERCEIROS		80,00
			TOTAL DO DIA	130,00	130,00
30/03/2023	3.3.3.04.00019	DESPESA COM MATERIAL DE CONSTRUÇÃO	COMPRA NO DÉBITO COMERCIAL PARATI	29,90	
30/03/2023	1.1.1.02.00001	NU PAGAMENTOS SA	COMPRA NO DÉBITO COMERCIAL PARATI		29,90
			TOTAL DO DIA	29,90	29,90

DIÁRIO

Data	Classificação	Descrição	Histórico	Débito	Crédito
31/03/2023	3.3.3.04.00019	DESPESA COM MATERIAL DE CONSTRUÇÃO	PAGAMENTO ENVIADA PELO PIX CCBL COMERCIO E LOCA - 10.983.424/0001-77	200,00	
31/03/2023	1.1.1.02.00001	NU PAGAMENTOS SA	PAGAMENTO ENVIADA PELO PIX CCBL COMERCIO E LOCA - 10.983.424/0001-77		200,00
31/03/2023	3.3.3.04.00010	DEPRECIACÕES	DEPRECIACÃO DO PERÍODO	17,08	
31/03/2023	1.2.4.07.00002	(-) DEPRECIACÕES DE MÓVEIS E UTENSÍLIOS	DEPRECIACÃO DO PERÍODO		17,08
31/03/2023	3.3.3.01.00002	PRÓ-LABORE	REFERENTE A PRÓ-LABORE DO MÊS 03/2023	1.302,00	
31/03/2023	2.1.3.01.00002	PRÓ-LABORE A PAGAR	REFERENTE A PRÓ-LABORE DO MÊS 03/2023		1.302,00
31/03/2023	2.1.3.01.00002	PRÓ-LABORE A PAGAR	INSS A RECOLHER DO MÊS 03/2023	143,22	
31/03/2023	2.1.3.02.00001	INSS A RECOLHER	INSS A RECOLHER DO MÊS 03/2023		143,22
31/03/2023	3.2.1.02.00001	SALÁRIOS E ORDENADOS	REFERENTE FOLHA DE PAGAMENTO DO MÊS 03/2023	2.200,00	
31/03/2023	2.1.3.01.00001	SALÁRIOS E ORDENADOS A PAGAR	REFERENTE FOLHA DE PAGAMENTO DO MÊS 03/2023		2.200,00
31/03/2023	2.1.3.01.00001	SALÁRIOS E ORDENADOS A PAGAR	INSS A RECOLHER DO MÊS 03/2023	178,47	
31/03/2023	2.1.3.02.00001	INSS A RECOLHER	INSS A RECOLHER DO MÊS 03/2023		178,47
31/03/2023	3.2.1.02.00007	FGTS	FGTS A RECOLHER DO MÊS 03/2023	176,00	
31/03/2023	2.1.3.02.00002	FGTS A RECOLHER	FGTS A RECOLHER DO MÊS 03/2023		176,00
31/03/2023	3.2.1.02.00006	INSS	INSS EMPRESA 03/2023	439,92	
31/03/2023	2.1.3.02.00001	INSS A RECOLHER	INSS EMPRESA 03/2023		439,92
31/03/2023	3.2.1.02.00006	INSS	INSS ACID TRABALHO 03/2023	66,00	
31/03/2023	2.1.3.02.00001	INSS A RECOLHER	INSS ACID TRABALHO 03/2023		66,00
31/03/2023	3.1.2.03.00008	(-) SIMPLES NACIONAL	SIMPLES NACIONAL A RECOLHER DO MES SIMPLESN 03/2023	4.206,67	
31/03/2023	2.1.2.01.00015	SIMPLES NACIONAL A RECOLHER	SIMPLES NACIONAL A RECOLHER DO MES SIMPLESN 03/2023		4.206,67
			TOTAL DO DIA	8.929,36	8.929,36
			TOTAL DO MÊS	450.904,85	450.904,85
02/04/2023	3.3.3.04.00009	SERVIÇOS PRESTADOS POR TERCEIROS	PAGAMENTO REF. A SERVIÇOS PRESTADOS POR TERCEIROS	500,00	
02/04/2023	1.1.1.02.00001	NU PAGAMENTOS SA	PAGAMENTO REF. A SERVIÇOS PRESTADOS POR TERCEIROS		500,00
			TOTAL DO DIA	500,00	500,00
03/04/2023	1.1.1.02.00002	BANCO DO BRASIL	BB RF SIMPLES ÁGIL	7.500,00	
03/04/2023	1.1.1.03.00003	APLICACOES FINANCEIRAS BANCO DO BRASIL BB RF	BB RF SIMPLES ÁGIL		7.500,00
03/04/2023	1.1.1.03.00003	APLICACOES FINANCEIRAS BANCO DO BRASIL BB RF	BB RF Simples Ágil	7.500,00	
03/04/2023	1.1.1.02.00002	BANCO DO BRASIL	BB RF Simples Ágil		7.500,00
			TOTAL DO DIA	15.000,00	15.000,00
04/04/2023	1.1.1.02.00002	BANCO DO BRASIL	BB RF SIMPLES ÁGIL	22.028,00	
04/04/2023	1.1.1.03.00003	APLICACOES FINANCEIRAS BANCO DO BRASIL BB RF	BB RF SIMPLES ÁGIL		22.028,00
04/04/2023	3.3.3.04.00027	DESPESAS COM CARTÃO DE CREDITO	PAGAMENTO DE BOLETO	328,00	
04/04/2023	1.1.1.02.00002	BANCO DO BRASIL	PAGAMENTO DE BOLETO		328,00
04/04/2023	1.1.1.02.00001	NU PAGAMENTOS SA	PIX - ENVIADO	21.700,00	
04/04/2023	1.1.1.02.00002	BANCO DO BRASIL	PIX - ENVIADO		21.700,00
04/04/2023	3.3.3.04.00022	DESPESAS COM COMBUSTIVEL	PAGAMENTO AUTO POSTO VILA RICA LTDA - 08.912.924/0001-76	55,00	
04/04/2023	1.1.1.02.00001	NU PAGAMENTOS SA	PAGAMENTO AUTO POSTO VILA RICA LTDA - 08.912.924/0001-76		55,00
04/04/2023	3.2.7.01.00001	CUSTOS DOS SERVIÇOS PRESTADOS	COMPRAS DE MERCADORIAS NESTA DATA 14078 CENTRAL COMERCIAL DE FERRAGENS LTDA	83,30	
04/04/2023	1.1.1.01.00001	CAIXA GERAL	COMPRAS DE MERCADORIAS NESTA DATA 14078 CENTRAL COMERCIAL DE FERRAGENS LTDA		83,30
			TOTAL DO DIA	44.194,30	44.194,30
05/04/2023	2.1.3.01.00002	PRÓ-LABORE A PAGAR	PAGAMENTO PRO LABORE 03/2023	1.158,78	
05/04/2023	1.1.1.01.00001	CAIXA GERAL	PAGAMENTO PRO LABORE 03/2023		1.158,78
05/04/2023	3.3.3.04.00017	DESPESAS CARTORÁRIAS	COMPRA NO DÉBITO OF DE NOTAS RICARDO	30,98	
05/04/2023	1.1.1.02.00001	NU PAGAMENTOS SA	COMPRA NO DÉBITO OF DE NOTAS RICARDO		30,98

DIÁRIO

Data	Classificação	Descrição	Histórico	Débito	Crédito
05/04/2023	3.2.7.01.00001	CUSTOS DOS SERVIÇOS PRESTADOS	TRANSPORTE COMPRAS DE MERCADORIAS NESTA DATA 26151 I.G.MAIA - COMERCIO DE FERRAGENS EIRELI -ME	1.189,76 387,77	1.189,76
05/04/2023	2.1.1.01.00001	FORNECEDORES DIVERSOS	COMPRAS DE MERCADORIAS NESTA DATA 26151 I.G.MAIA - COMERCIO DE FERRAGENS EIRELI -ME		387,77
05/04/2023	3.2.7.01.00001	CUSTOS DOS SERVIÇOS PRESTADOS	COMPRAS DE MERCADORIAS NESTA DATA 26151 I.G.MAIA - COMERCIO DE FERRAGENS EIRELI -ME	62,23	
05/04/2023	2.1.1.01.00001	FORNECEDORES DIVERSOS	COMPRAS DE MERCADORIAS NESTA DATA 26151 I.G.MAIA - COMERCIO DE FERRAGENS EIRELI -ME		62,23
			TOTAL DO DIA	1.639,76	1.639,76
06/04/2023	2.1.3.01.00001	SALÁRIOS E ORDENADOS A PAGAR	PAGAMENTO SALARIOS 03/2023	2.021,53	
06/04/2023	1.1.1.01.00001	CAIXA GERAL	PAGAMENTO SALARIOS 03/2023		2.021,53
			TOTAL DO DIA	2.021,53	2.021,53
09/04/2023	1.1.3.04.00001	RONE CLEISON SOUZA DE OLIVEIRA	RETIRADA DO SOCIO - RONE CLEISON SOUZA DE OLIVEIRA	650,00	
09/04/2023	1.1.1.02.00001	NU PAGAMENTOS SA	RETIRADA DO SOCIO - RONE CLEISON SOUZA DE OLIVEIRA		650,00
09/04/2023	2.1.1.01.00001	FORNECEDORES DIVERSOS	PAGAMENTO 620 ELIEL DA CRUZ . PISOS	96,40	
09/04/2023	1.1.1.01.00001	CAIXA GERAL	PAGAMENTO 620 ELIEL DA CRUZ . PISOS		96,40
			TOTAL DO DIA	746,40	746,40
10/04/2023	1.1.1.02.00002	BANCO DO BRASIL	BB RF SIMPLES ÁGIL	11,76	
10/04/2023	1.1.1.03.00003	APLICACOES FINANCEIRAS BANCO DO BRASIL BB RF	BB RF SIMPLES ÁGIL		11,76
10/04/2023	3.3.2.01.00003	DESPESAS BANCARIAS	DESPESAS BANCARIAS	11,76	
10/04/2023	1.1.1.02.00002	BANCO DO BRASIL	DESPESAS BANCARIAS		11,76
10/04/2023	3.3.3.04.00017	DESPESAS CARTORÁRIAS	TRANSFERÊNCIA ENVIADA PELO PIX DATTOS CERTIFICADORA - 31.904.918/0001-9	130,00	
10/04/2023	1.1.1.02.00001	NU PAGAMENTOS SA	TRANSFERÊNCIA ENVIADA PELO PIX DATTOS CERTIFICADORA - 31.904.918/0001-9		130,00
10/04/2023	3.3.3.04.00008	HONORÁRIOS CONTÁBEIS	PAGAMENTO REF. ASSISTENCIA CONTABIL	253,95	
10/04/2023	1.1.1.02.00001	NU PAGAMENTOS SA	PAGAMENTO REF. ASSISTENCIA CONTABIL		253,95
10/04/2023	3.3.3.04.00008	HONORÁRIOS CONTÁBEIS	PAGAMENTO REF. ASSISTENCIA CONTABIL	415,00	
10/04/2023	1.1.1.02.00001	NU PAGAMENTOS SA	PAGAMENTO REF. ASSISTENCIA CONTABIL		415,00
10/04/2023	3.1.1.02.00001	SERVIÇOS PRESTADOS	PRESTAÇÃO DE SERVIÇOS NESTA DATA 14 FUNDO MUNICIPAL DE SAUDE DE BELA VISTA DO PARAISO - PR		6.451,13
10/04/2023	1.1.1.01.00001	CAIXA GERAL	PRESTAÇÃO DE SERVIÇOS NESTA DATA 14 FUNDO MUNICIPAL DE SAUDE DE BELA VISTA DO PARAISO - PR	6.321,95	
10/04/2023	2.1.2.01.00003	ISS A RECOLHER	VALOR A COMPENSAR ISS Ret 04/2023	129,18	
10/04/2023	1.1.3.08.00016	ISS A RECUPERAR	VALOR A COMPENSAR ISS Ret 04/2023		129,18
10/04/2023	3.1.2.03.00003	(-) ISS	VALOR A RECOLHER ISS Ret 04/2023	129,18	
10/04/2023	2.1.2.01.00003	ISS A RECOLHER	VALOR A RECOLHER ISS Ret 04/2023		129,18
10/04/2023	1.1.3.08.00016	ISS A RECUPERAR	VALOR A RECUPERAR ISS 04/2023	129,18	
			TOTAL DO DIA	7.531,96	7.531,96
11/04/2023	3.3.3.03.00007	MULTAS DE MORA	REFERENTE A MULTA Contrib. previdenciárias 01/2023	133,80	
11/04/2023	1.1.1.01.00001	CAIXA GERAL	REFERENTE A MULTA Contrib. previdenciárias 01/2023		133,80
11/04/2023	3.3.2.01.00005	JUROS DE MORA	REFERENTE A JUROS Contrib. previdenciárias 01/2023	17,91	
11/04/2023	1.1.1.01.00001	CAIXA GERAL	REFERENTE A JUROS Contrib. previdenciárias 01/2023		17,91
11/04/2023	1.1.1.02.00002	BANCO DO BRASIL	ESTORNO DE DÉBITO	122,44	
11/04/2023	3.3.3.04.00005	SEGUROS	ESTORNO DE DÉBITO		122,44
11/04/2023	3.3.3.04.00005	SEGUROS	SEGURO VIDA EMPRESA FLEX	122,44	
11/04/2023	1.1.1.02.00002	BANCO DO BRASIL	SEGURO VIDA EMPRESA FLEX		122,44
11/04/2023	1.1.1.02.00001	NU PAGAMENTOS SA	PAGAMENTO FGTS 03/2023		185,70
11/04/2023	1.1.1.02.00001	NU PAGAMENTOS SA	PAGAMENTO Contrib. Previdenciária 01/2023		979,37
11/04/2023	2.1.3.02.00001	INSS A RECOLHER	PAGAMENTO Contrib. Previdenciária 01/2023	827,66	
11/04/2023	3.3.3.03.00007	MULTAS DE MORA	MULTA S/ PAGAMENTO Contrib. Previdenciária 01/2023	133,80	

DIÁRIO

Data	Classificação	Descrição	Histórico	Débito	Crédito
			TRANSPORTE	1.358,05	1.561,66
11/04/2023	3.3.2.01.00005	JUROS DE MORA	JUROS S/ PAGAMENTO Contrib. Previdenciária 01/2023	17,91	
11/04/2023	2.1.3.02.00002	FGTS A RECOLHER	PAGAMENTO FGTS 03/2023	176,00	
11/04/2023	3.3.3.03.00007	MULTAS DE MORA	MULTA S/ PAGAMENTO FGTS 03/2023	9,70	
			TOTAL DO DIA	1.561,66	1.561,66
12/04/2023	1.1.1.02.00002	BANCO DO BRASIL	TRANSFERÊNCIA RECEBIDA	6.321,95	
12/04/2023	1.1.1.01.00001	CAIXA GERAL	TRANSFERÊNCIA RECEBIDA		6.321,95
12/04/2023	3.3.2.01.00003	DESPESAS BANCARIAS	DESPESAS BANCARIAS	57,24	
12/04/2023	1.1.1.02.00002	BANCO DO BRASIL	DESPESAS BANCARIAS		57,24
12/04/2023	3.3.3.04.00005	SEGUROS	SEGURO VIDA EMPRESA FLEX	122,44	
12/04/2023	1.1.1.02.00002	BANCO DO BRASIL	SEGURO VIDA EMPRESA FLEX		122,44
			TOTAL DO DIA	6.501,63	6.501,63
14/04/2023	1.1.1.02.00001	NU PAGAMENTOS SA	PIX - ENVIADO	6.140,00	
14/04/2023	1.1.1.02.00002	BANCO DO BRASIL	PIX - ENVIADO		6.140,00
			TOTAL DO DIA	6.140,00	6.140,00
17/04/2023	3.3.3.04.00027	DESPESAS COM CARTÃO DE CREDITO	PAGAMENTO DE BOLETO EFETUADO NU PAGAMENTOS SA BANCO DO BRASIL S.A.	618,50	
17/04/2023	1.1.1.02.00001	NU PAGAMENTOS SA	PAGAMENTO DE BOLETO EFETUADO NU PAGAMENTOS SA BANCO DO BRASIL S.A.		618,50
17/04/2023	1.1.1.01.00001	CAIXA GERAL	SAQUE BANCÁRIO NESTA DATA	8.893,29	
17/04/2023	1.1.1.02.00001	NU PAGAMENTOS SA	SAQUE BANCÁRIO NESTA DATA		8.893,29
17/04/2023	3.3.3.04.00027	DESPESAS COM CARTÃO DE CREDITO	PAGAMENTO DE BOLETO EFETUADO BANCO DO BRASIL S.A.	1.231,39	
17/04/2023	1.1.1.02.00001	NU PAGAMENTOS SA	PAGAMENTO DE BOLETO EFETUADO BANCO DO BRASIL S.A.		1.231,39
			TOTAL DO DIA	10.743,18	10.743,18
18/04/2023	3.3.3.02.00002	ALUGUÉIS DE MÁQUINAS E EQUIPAMENTOS	PAGAMENTO DE BOLETO EFETUADO BANCO DO BRASIL S.A. ZANETTI APUCARANA ALUGUEL	4.993,05	
18/04/2023	1.1.1.02.00001	NU PAGAMENTOS SA	PAGAMENTO DE BOLETO EFETUADO BANCO DO BRASIL S.A. ZANETTI APUCARANA ALUGUEL		4.993,05
18/04/2023	3.3.3.02.00002	ALUGUÉIS DE MÁQUINAS E EQUIPAMENTOS	PAGAMENTO DE BOLETO EFETUADO BANCO DO BRASIL S.A. ZANETTI APUCARANA ALUGUEL	170,00	
18/04/2023	1.1.1.02.00001	NU PAGAMENTOS SA	PAGAMENTO DE BOLETO EFETUADO BANCO DO BRASIL S.A. ZANETTI APUCARANA ALUGUEL		170,00
			TOTAL DO DIA	5.163,05	5.163,05
20/04/2023	1.1.1.02.00002	BANCO DO BRASIL	ESTORNO DE DÉBITO	2.728,08	
20/04/2023	1.1.1.03.00002	APLICACOES FINANCEIRAS BANCOS DO BRASIL	ESTORNO DE DÉBITO		2.728,08
20/04/2023	1.1.1.03.00002	APLICACOES FINANCEIRAS BANCOS DO BRASIL	CAP GIRO DIG AMORTIZAÇÃO	2.728,08	
20/04/2023	1.1.1.02.00002	BANCO DO BRASIL	CAP GIRO DIG AMORTIZAÇÃO		2.728,08
20/04/2023	2.1.5.01.00001	EMPRÉSTIMO BANCO BRASIL	PAGAMENTO EMPRESTIMO	1.458,34	
20/04/2023	1.1.1.01.00001	CAIXA GERAL	PAGAMENTO EMPRESTIMO		1.458,34
			TOTAL DO DIA	6.914,50	6.914,50
22/04/2023	1.1.1.01.00001	CAIXA GERAL	TRANSFERÊNCIA ENVIADA PELO PIX RAMON SOUZA DE OLIVEIRA - ●●●.964.115-●	1.900,00	
22/04/2023	1.1.1.02.00001	NU PAGAMENTOS SA	TRANSFERÊNCIA ENVIADA PELO PIX RAMON SOUZA DE OLIVEIRA - ●●●.964.115-●		1.900,00
			TOTAL DO DIA	1.900,00	1.900,00
24/04/2023	1.1.1.02.00002	BANCO DO BRASIL	ESTORNO DE DÉBITO	2.800,56	
24/04/2023	1.1.1.03.00002	APLICACOES FINANCEIRAS BANCOS DO BRASIL	ESTORNO DE DÉBITO		2.800,56
24/04/2023	1.1.1.03.00002	APLICACOES FINANCEIRAS BANCOS DO BRASIL	CAP GIRO DIG AMORTIZAÇÃO	2.800,56	
24/04/2023	1.1.1.02.00002	BANCO DO BRASIL	CAP GIRO DIG AMORTIZAÇÃO		2.800,56
24/04/2023	3.3.1.06.00007	SEGUROS	PAGAMENTO INSTITUICAO DE CREDITO SOLIDARIO JUNTO SEGUROS S A FERRAGENS CIA	1.513,80	
24/04/2023	1.1.1.02.00001	NU PAGAMENTOS SA	PAGAMENTO INSTITUICAO DE CREDITO SOLIDARIO JUNTO SEGUROS S A FERRAGENS CIA		1.513,80
24/04/2023	3.3.1.06.00007	SEGUROS	PAGAMENTO DE BOLETO EFETUADO JUNTO SEGUROS S A FERRAGENS CIA	190,00	

DIÁRIO

Data	Classificação	Descrição	Histórico	Débito	Crédito
24/04/2023	1.1.1.02.00001	NU PAGAMENTOS SA	TRANSPORTE PAGAMENTO DE BOLETO EFETUADO JUNTO SEGUROS S A FERRAGENS CIA	7.304,92	7.114,92
24/04/2023	3.3.3.04.00019	DESPESA COM MATERIAL DE CONSTRUÇÃO	PAGAMENTO DE BOLETO EFETUADO FERRAGENS CIA	153,28	
24/04/2023	1.1.1.02.00001	NU PAGAMENTOS SA	PAGAMENTO DE BOLETO EFETUADO FERRAGENS CIA		153,28
24/04/2023	3.2.7.01.00001	CUSTOS DOS SERVIÇOS PRESTADOS	COMPRAS DE MERCADORIAS NESTA DATA 26259 I.G.MAIA - COMERCIO DE FERRAGENS EIRELI -ME	89,85	
24/04/2023	1.1.1.01.00001	CAIXA GERAL	COMPRAS DE MERCADORIAS NESTA DATA 26259 I.G.MAIA - COMERCIO DE FERRAGENS EIRELI -ME		89,85
			TOTAL DO DIA	7.548,05	7.548,05
25/04/2023	1.1.1.02.00002	BANCO DO BRASIL	ESTORNO DE DÉBITO	2.805,05	
25/04/2023	1.1.1.03.00002	APLICACOES FINANCEIRAS BANCOS DO BRASIL	ESTORNO DE DÉBITO		2.805,05
25/04/2023	1.1.1.03.00002	APLICACOES FINANCEIRAS BANCOS DO BRASIL	CAP GIRO DIG AMORTIZAÇÃO	2.805,05	
25/04/2023	1.1.1.02.00002	BANCO DO BRASIL	CAP GIRO DIG AMORTIZAÇÃO		2.805,05
25/04/2023	1.1.1.02.00001	NU PAGAMENTOS SA	TRANSFERÊNCIA RECEBIDA PELO PIX LAERCIO ROCHA MIRANDA	250,00	
25/04/2023	1.1.1.01.00001	CAIXA GERAL	TRANSFERÊNCIA RECEBIDA PELO PIX LAERCIO ROCHA MIRANDA		250,00
25/04/2023	2.1.1.01.00001	FORNECEDORES DIVERSOS	PAGAMENTO 13390 DEGRAUS LAR E CONSTRUCAO LTDA	86,65	
25/04/2023	1.1.1.01.00001	CAIXA GERAL	PAGAMENTO 13390 DEGRAUS LAR E CONSTRUCAO LTDA		86,65
25/04/2023	3.2.7.01.00001	CUSTOS DOS SERVIÇOS PRESTADOS	COMPRAS DE MERCADORIAS NESTA DATA 6569 ATLAS PARAFUSOS LTDA	60,20	
25/04/2023	2.1.1.01.00001	FORNECEDORES DIVERSOS	COMPRAS DE MERCADORIAS NESTA DATA 6569 ATLAS PARAFUSOS LTDA		60,20
25/04/2023	3.2.7.01.00001	CUSTOS DOS SERVIÇOS PRESTADOS	COMPRAS DE MERCADORIAS NESTA DATA 13390 DEGRAUS LAR E CONSTRUCAO LTDA	86,65	
25/04/2023	2.1.1.01.00001	FORNECEDORES DIVERSOS	COMPRAS DE MERCADORIAS NESTA DATA 13390 DEGRAUS LAR E CONSTRUCAO LTDA		86,65
			TOTAL DO DIA	6.093,60	6.093,60
26/04/2023	1.1.1.02.00002	BANCO DO BRASIL	ESTORNO DE DÉBITO	2.809,55	
26/04/2023	1.1.1.03.00002	APLICACOES FINANCEIRAS BANCOS DO BRASIL	ESTORNO DE DÉBITO		2.809,55
26/04/2023	1.1.1.03.00002	APLICACOES FINANCEIRAS BANCOS DO BRASIL	CAP GIRO DIG AMORTIZAÇÃO	2.809,55	
26/04/2023	1.1.1.02.00002	BANCO DO BRASIL	CAP GIRO DIG AMORTIZAÇÃO		2.809,55
			TOTAL DO DIA	5.619,10	5.619,10
27/04/2023	1.1.1.02.00002	BANCO DO BRASIL	ESTORNO DE DÉBITO	2.814,04	
27/04/2023	1.1.1.03.00002	APLICACOES FINANCEIRAS BANCOS DO BRASIL	ESTORNO DE DÉBITO		2.814,04
27/04/2023	1.1.1.03.00002	APLICACOES FINANCEIRAS BANCOS DO BRASIL	CAP GIRO DIG AMORTIZAÇÃO	2.814,04	
27/04/2023	1.1.1.02.00002	BANCO DO BRASIL	CAP GIRO DIG AMORTIZAÇÃO		2.814,04
27/04/2023	1.1.1.01.00001	CAIXA GERAL	TRANSFERÊNCIA ENVIADA PELO PIX BELLI TINTAS - 39.270.795/0001-93	5.100,00	
27/04/2023	1.1.1.02.00001	NU PAGAMENTOS SA	TRANSFERÊNCIA ENVIADA PELO PIX BELLI TINTAS - 39.270.795/0001-93		5.100,00
			TOTAL DO DIA	10.728,08	10.728,08
28/04/2023	3.3.3.03.00007	MULTAS DE MORA	REFERENTE A MULTA Contrib. previdenciárias 03/2023	13,60	
28/04/2023	1.1.1.01.00001	CAIXA GERAL	REFERENTE A MULTA Contrib. previdenciárias 03/2023		13,60
28/04/2023	1.1.1.02.00002	BANCO DO BRASIL	ESTORNO DE DÉBITO	2.818,53	
28/04/2023	1.1.1.03.00002	APLICACOES FINANCEIRAS BANCOS DO BRASIL	ESTORNO DE DÉBITO		2.818,53
28/04/2023	1.1.1.03.00002	APLICACOES FINANCEIRAS BANCOS DO BRASIL	CAP GIRO DIG AMORTIZAÇÃO	2.818,53	
28/04/2023	1.1.1.02.00002	BANCO DO BRASIL	CAP GIRO DIG AMORTIZAÇÃO		2.818,53
28/04/2023	1.1.1.02.00001	NU PAGAMENTOS SA	PAGAMENTO CONTRIB. PREVIDENCIÁRIAS 03/2023		841,26
28/04/2023	2.1.3.02.00001	INSS A RECOLHER	PAGAMENTO CONTRIB. PREVIDENCIÁRIAS 03/2023	827,66	
28/04/2023	3.3.3.03.00007	MULTAS DE MORA	MULTA S/ PAGAMENTO CONTRIB. PREVIDENCIÁRIAS 03/2023	13,60	

DIÁRIO

Data	Classificação	Descrição	Histórico	Débito	Crédito
28/04/2023	3.1.1.02.00001	SERVIÇOS PRESTADOS	TRANSPORTE PRESTAÇÃO DE SERVIÇOS NESTA DATA 16 PREFEITURA MUNICIPAL DE BELA VISTA DO PARAISO	6.491,92	6.491,92
28/04/2023	1.1.1.01.00001	CAIXA GERAL	PRESTAÇÃO DE SERVIÇOS NESTA DATA 16 PREFEITURA MUNICIPAL DE BELA VISTA DO PARAISO	15.775,81	
28/04/2023	2.1.2.01.00003	ISS A RECOLHER	VALOR A COMPENSAR ISS Ret 04/2023	322,37	
28/04/2023	1.1.3.08.00016	ISS A RECUPERAR	VALOR A COMPENSAR ISS Ret 04/2023		322,37
28/04/2023	3.1.2.03.00003	(-) ISS	VALOR A RECOLHER ISS Ret 04/2023	322,37	
28/04/2023	2.1.2.01.00003	ISS A RECOLHER	VALOR A RECOLHER ISS Ret 04/2023		322,37
28/04/2023	1.1.3.08.00016	ISS A RECUPERAR	VALOR A RECUPERAR ISS 04/2023	322,37	
28/04/2023	3.1.1.02.00001	SERVIÇOS PRESTADOS	PRESTAÇÃO DE SERVIÇOS NESTA DATA 17 PREFEITURA MUNICIPAL DE BELA VISTA DO PARAISO		21.142,41
28/04/2023	1.1.1.01.00001	CAIXA GERAL	PRESTAÇÃO DE SERVIÇOS NESTA DATA 17 PREFEITURA MUNICIPAL DE BELA VISTA DO PARAISO	20.719,03	
28/04/2023	2.1.2.01.00003	ISS A RECOLHER	VALOR A COMPENSAR ISS Ret 04/2023	423,38	
28/04/2023	1.1.3.08.00016	ISS A RECUPERAR	VALOR A COMPENSAR ISS Ret 04/2023		423,38
28/04/2023	3.1.2.03.00003	(-) ISS	VALOR A RECOLHER ISS Ret 04/2023	423,38	
28/04/2023	2.1.2.01.00003	ISS A RECOLHER	VALOR A RECOLHER ISS Ret 04/2023		423,38
28/04/2023	1.1.3.08.00016	ISS A RECUPERAR	VALOR A RECUPERAR ISS 04/2023	423,38	
			TOTAL DO DIA	45.224,01	45.224,01
29/04/2023	1.1.1.02.00001	NU PAGAMENTOS SA	DEPÓSITO RECEBIDO POR BOLETO	4.000,00	
29/04/2023	1.1.1.01.00001	CAIXA GERAL	DEPÓSITO RECEBIDO POR BOLETO		4.000,00
29/04/2023	3.3.3.01.00002	PRÓ-LABORE	REFERENTE A PRÓ-LABORE DO MÊS 04/2023	1.302,00	
29/04/2023	2.1.3.01.00002	PRÓ-LABORE A PAGAR	REFERENTE A PRÓ-LABORE DO MÊS 04/2023		1.302,00
29/04/2023	2.1.3.01.00002	PRÓ-LABORE A PAGAR	INSS A RECOLHER DO MÊS 04/2023	143,22	
29/04/2023	2.1.3.02.00001	INSS A RECOLHER	INSS A RECOLHER DO MÊS 04/2023		143,22
29/04/2023	3.2.1.02.00001	SALÁRIOS E ORDENADOS	REFERENTE FOLHA DE PAGAMENTO DO MÊS 04/2023	2.200,00	
29/04/2023	2.1.3.01.00001	SALÁRIOS E ORDENADOS A PAGAR	REFERENTE FOLHA DE PAGAMENTO DO MÊS 04/2023		2.200,00
29/04/2023	2.1.3.01.00001	SALÁRIOS E ORDENADOS A PAGAR	INSS A RECOLHER DO MÊS 04/2023	178,47	
29/04/2023	2.1.3.02.00001	INSS A RECOLHER	INSS A RECOLHER DO MÊS 04/2023		178,47
29/04/2023	3.2.1.02.00007	FGTS	FGTS A RECOLHER DO MÊS 04/2023	176,00	
29/04/2023	2.1.3.02.00002	FGTS A RECOLHER	FGTS A RECOLHER DO MÊS 04/2023		176,00
29/04/2023	3.2.1.02.00006	INSS	INSS EMPRESA 04/2023	439,96	
29/04/2023	2.1.3.02.00001	INSS A RECOLHER	INSS EMPRESA 04/2023		439,96
29/04/2023	3.2.1.02.00006	INSS	INSS ACID TRABALHO 04/2023	66,00	
29/04/2023	2.1.3.02.00001	INSS A RECOLHER	INSS ACID TRABALHO 04/2023		66,00
			TOTAL DO DIA	8.505,65	8.505,65
30/04/2023	1.1.3.04.00001	RONE CLEISON SOUZA DE OLIVEIRA	RETIRADA DO SOCIO - RONE CLEISON SOUZA DE OLIVEIRA	4.000,00	
30/04/2023	1.1.1.02.00001	NU PAGAMENTOS SA	RETIRADA DO SOCIO - RONE CLEISON SOUZA DE OLIVEIRA		4.000,00
30/04/2023	3.3.3.04.00010	DEPRECIACÕES	DEPRECIACÃO DO PERÍODO	17,08	
30/04/2023	1.2.4.07.00002	(-) DEPRECIACÕES DE MÓVEIS E UTENSÍLIOS	DEPRECIACÃO DO PERÍODO		17,08
30/04/2023	3.1.2.03.00008	(-) SIMPLES NACIONAL	SIMPLES NACIONAL A RECOLHER DO MES SIMPLESN 04/2023	1.655,52	
30/04/2023	2.1.2.01.00015	SIMPLES NACIONAL A RECOLHER	SIMPLES NACIONAL A RECOLHER DO MES SIMPLESN 04/2023		1.655,52
			TOTAL DO DIA	5.672,60	5.672,60
			TOTAL DO MÊS	199.949,06	199.949,06
02/05/2023	1.1.1.02.00002	BANCO DO BRASIL	TRANSFERENCIA ENTRE CONTAS	4.000,00	
02/05/2023	1.1.1.01.00001	CAIXA GERAL	TRANSFERENCIA ENTRE CONTAS		4.000,00
02/05/2023	1.1.1.03.00002	APLICACOES FINANCEIRAS BANCOS DO BRASIL	CAP GIRO DIG AMORTIZACÃO	2.836,54	
02/05/2023	1.1.1.02.00002	BANCO DO BRASIL	CAP GIRO DIG AMORTIZACÃO		2.836,54
02/05/2023	3.2.7.01.00001	CUSTOS DOS SERVIÇOS PRESTADOS	COMPRAS DE MERCADORIAS NESTA DATA 96283 LG SANTOS MATERIAIS PARA CONSTRUCAO LTDA	19.192,65	

DIÁRIO

Data	Classificação	Descrição	Histórico	Débito	Crédito
02/05/2023	2.1.1.01.00001	FORNECEDORES DIVERSOS	TRANSPORTE COMPRAS DE MERCADORIAS NESTA DATA 96283 LG SANTOS MATERIAIS PARA CONSTRUCAO LTDA	26.029,19	6.836,54 19.192,65
			TOTAL DO DIA	26.029,19	26.029,19
03/05/2023	1.1.1.02.00002	BANCO DO BRASIL	TRANSFERENCIA RECEBIDA	15.775,81	
03/05/2023	1.1.1.01.00001	CAIXA GERAL	TRANSFERENCIA RECEBIDA		15.775,81
03/05/2023	1.1.1.01.00001	CAIXA GERAL	SAQUE BANCÁRIO NESTA DATA	14.900,00	
03/05/2023	1.1.1.02.00002	BANCO DO BRASIL	SAQUE BANCÁRIO NESTA DATA		14.900,00
			TOTAL DO DIA	30.675,81	30.675,81
05/05/2023	2.1.3.01.00002	PRÓ-LABORE A PAGAR	PAGAMENTO PRO LABORE 04/2023	1.158,78	
05/05/2023	1.1.1.01.00001	CAIXA GERAL	PAGAMENTO PRO LABORE 04/2023		1.158,78
05/05/2023	2.1.3.02.00002	FGTS A RECOLHER	PAGAMENTO FGTS 04/2022	176,00	
05/05/2023	1.1.1.02.00002	BANCO DO BRASIL	PAGAMENTO FGTS 04/2022		176,00
05/05/2023	3.3.3.04.00019	DESPESA COM MATERIAL DE CONSTRUÇÃO	PAGAMENTO DE BOLETO EFETUADO FERRAGENS CIA	84,27	
05/05/2023	1.1.1.02.00001	NU PAGAMENTOS SA	PAGAMENTO DE BOLETO EFETUADO FERRAGENS CIA		84,27
05/05/2023	3.3.3.04.00019	DESPESA COM MATERIAL DE CONSTRUÇÃO	PAGAMENTO DE BOLETO EFETUADO FERRAGENS CIA	225,00	
05/05/2023	1.1.1.02.00001	NU PAGAMENTOS SA	PAGAMENTO DE BOLETO EFETUADO FERRAGENS CIA		225,00
05/05/2023	2.1.1.01.00001	FORNECEDORES DIVERSOS	PAGAMENTO 26151 I.G.MAIA - COMERCIO DE FERRAGENS EIRELI -ME	225,00	
05/05/2023	1.1.1.01.00001	CAIXA GERAL	PAGAMENTO 26151 I.G.MAIA - COMERCIO DE FERRAGENS EIRELI -ME		225,00
			TOTAL DO DIA	1.869,05	1.869,05
06/05/2023	2.1.3.01.00001	SALÁRIOS E ORDENADOS A PAGAR	PAGAMENTO SALARIOS 04/2023	2.021,53	
06/05/2023	1.1.1.01.00001	CAIXA GERAL	PAGAMENTO SALARIOS 04/2023		2.021,53
			TOTAL DO DIA	2.021,53	2.021,53
09/05/2023	2.1.1.01.00001	FORNECEDORES DIVERSOS	PAGAMENTO 620 ELIEL DA CRUZ . PISOS	96,40	
09/05/2023	1.1.1.01.00001	CAIXA GERAL	PAGAMENTO 620 ELIEL DA CRUZ . PISOS		96,40
			TOTAL DO DIA	96,40	96,40
10/05/2023	3.3.2.01.00003	DESPESAS BANCARIAS	DESPESAS BANCARIAS	69,00	
10/05/2023	1.1.1.02.00002	BANCO DO BRASIL	DESPESAS BANCARIAS		69,00
10/05/2023	3.3.3.04.00005	SEGUROS	PAGAMENTO SEG VIDA EMPRESA FLEX	122,44	
10/05/2023	1.1.1.02.00002	BANCO DO BRASIL	PAGAMENTO SEG VIDA EMPRESA FLEX		122,44
10/05/2023	3.1.1.02.00001	SERVIÇOS PRESTADOS	PRESTAÇÃO DE SERVIÇOS NESTA DATA 18 MUNICIPIO DE NOVO ITACOLOMI		16.273,30
10/05/2023	1.1.1.01.00001	CAIXA GERAL	PRESTAÇÃO DE SERVIÇOS NESTA DATA 18 MUNICIPIO DE NOVO ITACOLOMI	15.862,12	
10/05/2023	2.1.2.01.00003	ISS A RECOLHER	VALOR A COMPENSAR ISS Ret 05/2023	411,18	
10/05/2023	1.1.3.08.00016	ISS A RECUPERAR	VALOR A COMPENSAR ISS Ret 05/2023		411,18
10/05/2023	3.1.2.03.00003	(-) ISS	VALOR A RECOLHER ISS Ret 05/2023	411,18	
10/05/2023	2.1.2.01.00003	ISS A RECOLHER	VALOR A RECOLHER ISS Ret 05/2023		411,18
10/05/2023	1.1.3.08.00016	ISS A RECUPERAR	VALOR A RECUPERAR ISS 05/2023	411,18	
			TOTAL DO DIA	17.287,10	17.287,10
11/05/2023	1.1.1.02.00002	BANCO DO BRASIL	TRANSFERENCIA RECEBIDA	56.240,25	
11/05/2023	1.1.1.01.00001	CAIXA GERAL	TRANSFERENCIA RECEBIDA		56.240,25
11/05/2023	3.3.3.04.00008	HONORÁRIOS CONTÁBEIS	PAGAMENTO REF. ASSISTENCIA CONTABIL	423,44	
11/05/2023	1.1.1.02.00002	BANCO DO BRASIL	PAGAMENTO REF. ASSISTENCIA CONTABIL		423,44
11/05/2023	3.3.3.04.00019	DESPESA COM MATERIAL DE CONSTRUÇÃO	PAGAMENTO DE BOLETO EFETUADO FERRAGENS CIA	87,80	
11/05/2023	1.1.1.02.00001	NU PAGAMENTOS SA	PAGAMENTO DE BOLETO EFETUADO FERRAGENS CIA		87,80
			TOTAL DO DIA	56.751,49	56.751,49
12/05/2023	1.1.1.02.00002	BANCO DO BRASIL	TED-CRÉDITO EM CONTA	15.851,12	
12/05/2023	1.1.1.01.00001	CAIXA GERAL	TED-CRÉDITO EM CONTA		15.851,12
12/05/2023	1.1.1.01.00001	CAIXA GERAL	SAQUE BANCÁRIO NESTA DATA	5.100,00	
12/05/2023	1.1.1.02.00002	BANCO DO BRASIL	SAQUE BANCÁRIO NESTA DATA		5.100,00
12/05/2023	1.1.1.01.00001	CAIXA GERAL	SAQUE BANCÁRIO NESTA DATA	3.000,00	

DIÁRIO

Data	Classificação	Descrição	Histórico	Débito	Crédito
			TRANSPORTE	23.951,12	20.951,12
12/05/2023	1.1.1.02.00002	BANCO DO BRASIL	SAQUE BANCÁRIO NESTA DATA		3.000,00
12/05/2023	1.1.1.01.00001	CAIXA GERAL	SAQUE BANCÁRIO NESTA DATA	7.000,00	
12/05/2023	1.1.1.02.00002	BANCO DO BRASIL	SAQUE BANCÁRIO NESTA DATA		7.000,00
12/05/2023	1.1.1.01.00001	CAIXA GERAL	SAQUE BANCÁRIO NESTA DATA	9.105,52	
12/05/2023	1.1.1.02.00002	BANCO DO BRASIL	SAQUE BANCÁRIO NESTA DATA		9.105,52
12/05/2023	3.3.3.04.00027	DESPESAS COM CARTÃO DE CREDITO	PAGAMENTO DE BOLETO BB ADMINISTRADORA DE CARTOES	5.671,06	
12/05/2023	1.1.1.02.00002	BANCO DO BRASIL	PAGAMENTO DE BOLETO BB ADMINISTRADORA DE CARTOES		5.671,06
12/05/2023	3.3.3.04.00027	DESPESAS COM CARTÃO DE CREDITO	PAGAMENTO DE BOLETO BB ADMINSTRADORA DE CARTOES	2.048,62	
12/05/2023	1.1.1.02.00002	BANCO DO BRASIL	PAGAMENTO DE BOLETO BB ADMINSTRADORA DE CARTOES		2.048,62
12/05/2023	3.3.2.01.00003	DESPESAS BANCARIAS	DESPESAS BANCARIAS	10,00	
12/05/2023	1.1.1.02.00002	BANCO DO BRASIL	DESPESAS BANCARIAS		10,00
			TOTAL DO DIA	47.786,32	47.786,32
14/05/2023	3.3.3.04.00019	DESPESA COM MATERIAL DE CONSTRUÇÃO	TRANSFERENCIA ENVIADA PELO PIX RAMON ARDUIN MARTINS VIEIRA	115,00	
14/05/2023	1.1.1.02.00001	NU PAGAMENTOS SA	TRANSFERENCIA ENVIADA PELO PIX RAMON ARDUIN MARTINS VIEIRA		115,00
			TOTAL DO DIA	115,00	115,00
15/05/2023	1.1.1.03.00003	APLICACOES FINANCEIRAS BANCO DO BRASIL BB RF	BB RF SIMPLES AGIL	9.932,32	
15/05/2023	1.1.1.02.00002	BANCO DO BRASIL	BB RF SIMPLES AGIL		9.932,32
15/05/2023	3.3.3.04.00027	DESPESAS COM CARTÃO DE CREDITO	PAGAMENTO DE BOLETO CREDISOL INSTITUIÇÃO DE CRED	1.474,51	
15/05/2023	1.1.1.02.00002	BANCO DO BRASIL	PAGAMENTO DE BOLETO CREDISOL INSTITUIÇÃO DE CRED		1.474,51
15/05/2023	3.3.2.01.00003	DESPESAS BANCARIAS	DESPESAS BANCARIAS	10,00	
15/05/2023	1.1.1.02.00002	BANCO DO BRASIL	DESPESAS BANCARIAS		10,00
15/05/2023	1.1.1.02.00002	BANCO DO BRASIL	DEPÓSITO BANCÁRIO	10,00	
15/05/2023	1.1.1.01.00001	CAIXA GERAL	DEPÓSITO BANCÁRIO		10,00
15/05/2023	1.1.1.02.00001	NU PAGAMENTOS SA	TRANSFERENCIA ENTRE CONTAS	30.000,00	
15/05/2023	1.1.1.02.00002	BANCO DO BRASIL	TRANSFERENCIA ENTRE CONTAS		30.000,00
15/05/2023	3.3.3.04.00019	DESPESA COM MATERIAL DE CONSTRUÇÃO	TRANSFERENCIA ENVIADA PELO PIX GRANIARTE LTDA	45,00	
15/05/2023	1.1.1.02.00001	NU PAGAMENTOS SA	TRANSFERENCIA ENVIADA PELO PIX GRANIARTE LTDA		45,00
15/05/2023	1.1.1.01.00001	CAIXA GERAL	SAQUE BANCÁRIO NESTA DATA	6.450,00	
15/05/2023	1.1.1.02.00001	NU PAGAMENTOS SA	SAQUE BANCÁRIO NESTA DATA		6.450,00
15/05/2023	3.3.3.03.00005	TAXAS DIVERSAS	TRANSFERENCIA ENVIADA PELO PIX DAGMAR EDMILSON RIVELINI MARTINS	38,20	
15/05/2023	1.1.1.02.00001	NU PAGAMENTOS SA	TRANSFERENCIA ENVIADA PELO PIX DAGMAR EDMILSON RIVELINI MARTINS		38,20
			TOTAL DO DIA	47.960,03	47.960,03
16/05/2023	1.1.1.01.00001	CAIXA GERAL	SAQUE BANCÁRIO NESTA DATA	13.152,84	
16/05/2023	1.1.1.02.00001	NU PAGAMENTOS SA	SAQUE BANCÁRIO NESTA DATA		13.152,84
16/05/2023	3.2.7.01.00001	CUSTOS DOS SERVIÇOS PRESTADOS	COMPRAS DE MERCADORIAS NESTA DATA 22002 PEDREIRA LERROVILLE LTDA ME	6.480,00	
16/05/2023	2.1.1.01.00001	FORNECEDORES DIVERSOS	COMPRAS DE MERCADORIAS NESTA DATA 22002 PEDREIRA LERROVILLE LTDA ME		6.480,00
16/05/2023	3.1.1.02.00001	SERVIÇOS PRESTADOS	PRESTAÇÃO DE SERVIÇOS NESTA DATA 19 PREFEITURA MUNICIPAL DE BELA VISTA DO PARAISO		15.781,49
16/05/2023	1.1.1.01.00001	CAIXA GERAL	PRESTAÇÃO DE SERVIÇOS NESTA DATA 19 PREFEITURA MUNICIPAL DE BELA VISTA DO PARAISO	15.382,74	
16/05/2023	1.1.3.08.00016	ISS A RECUPERAR	VALOR A RECUPERAR ISS 05/2023	398,75	
16/05/2023	3.1.2.03.00003	(-) ISS	VALOR A RECOLHER ISS Ret 05/2023	398,75	
16/05/2023	2.1.2.01.00003	ISS A RECOLHER	VALOR A RECOLHER ISS Ret 05/2023		398,75
16/05/2023	2.1.2.01.00003	ISS A RECOLHER	VALOR A COMPENSAR ISS Ret 05/2023	398,75	
16/05/2023	1.1.3.08.00016	ISS A RECUPERAR	VALOR A COMPENSAR ISS Ret 05/2023		398,75
			TOTAL DO DIA	36.211,83	36.211,83
17/05/2023	1.1.1.02.00002	BANCO DO BRASIL	TRANSFERENCIA RECEBIDA	15.382,74	
17/05/2023	1.1.1.01.00001	CAIXA GERAL	TRANSFERENCIA RECEBIDA		15.382,74

DIÁRIO

Data	Classificação	Descrição	Histórico	Débito	Crédito
			TRANSPORTE	15.382,74	15.382,74
17/05/2023	3.3.3.04.00009	SERVIÇOS PRESTADOS POR TERCEIROS	PAGAMENTO REF. A SERVIÇOS PRESTADOS POR TERCEIROS	500,00	
17/05/2023	1.1.1.02.00001	NU PAGAMENTOS SA	PAGAMENTO REF. A SERVIÇOS PRESTADOS POR TERCEIROS		500,00
17/05/2023	3.2.7.01.00001	CUSTOS DOS SERVIÇOS PRESTADOS	COMPRAS DE MERCADORIAS NESTA DATA 22012 PEDREIRA LERROVILLE LTDA ME	6.480,00	
17/05/2023	2.1.1.01.00001	FORNECEDORES DIVERSOS	COMPRAS DE MERCADORIAS NESTA DATA 22012 PEDREIRA LERROVILLE LTDA ME		6.480,00
17/05/2023	3.2.7.01.00001	CUSTOS DOS SERVIÇOS PRESTADOS	COMPRAS DE MERCADORIAS NESTA DATA 7651 D.A. DE OLIVEIRA & OLIVEIRA LTDA	344,97	
17/05/2023	1.1.1.01.00001	CAIXA GERAL	COMPRAS DE MERCADORIAS NESTA DATA 7651 D.A. DE OLIVEIRA & OLIVEIRA LTDA		344,97
17/05/2023	3.2.7.01.00001	CUSTOS DOS SERVIÇOS PRESTADOS	COMPRAS DE MERCADORIAS NESTA DATA 7651 D.A. DE OLIVEIRA & OLIVEIRA LTDA	516,03	
17/05/2023	1.1.1.01.00001	CAIXA GERAL	COMPRAS DE MERCADORIAS NESTA DATA 7651 D.A. DE OLIVEIRA & OLIVEIRA LTDA		516,03
			TOTAL DO DIA	23.223,74	23.223,74
18/05/2023	3.3.3.04.00017	DESPESAS CARTORÁRIAS	PIX -ENVIADO JUNTA COMERCIAL DO PARANÁ	36,60	
18/05/2023	1.1.1.02.00002	BANCO DO BRASIL	PIX -ENVIADO JUNTA COMERCIAL DO PARANÁ		36,60
18/05/2023	3.3.3.02.00002	ALUGUÉIS DE MÁQUINAS E EQUIPAMENTOS	PAGAMENTO DE BOLETO EFETUADO ZANETTI APUCARANA ALUGUEL	170,00	
18/05/2023	1.1.1.02.00001	NU PAGAMENTOS SA	PAGAMENTO DE BOLETO EFETUADO ZANETTI APUCARANA ALUGUEL		170,00
			TOTAL DO DIA	206,60	206,60
19/05/2023	1.1.1.01.00001	CAIXA GERAL	TRANSFERENCIA ENVIADA PELO PIX RAMON SOUZA DE OLIVEIRA	1.900,00	
19/05/2023	1.1.1.02.00001	NU PAGAMENTOS SA	TRANSFERENCIA ENVIADA PELO PIX RAMON SOUZA DE OLIVEIRA		1.900,00
19/05/2023	3.3.3.04.00009	SERVIÇOS PRESTADOS POR TERCEIROS	PAGAMENTO REF. A SERVIÇOS PRESTADOS POR TERCEIROS	6.200,00	
19/05/2023	1.1.1.02.00001	NU PAGAMENTOS SA	PAGAMENTO REF. A SERVIÇOS PRESTADOS POR TERCEIROS		6.200,00
19/05/2023	2.1.1.01.00001	FORNECEDORES DIVERSOS	PAGAMENTO 3597 G. L ACOS E FERRAGENS LTDA	6.999,99	
19/05/2023	1.1.1.01.00001	CAIXA GERAL	PAGAMENTO 3597 G. L ACOS E FERRAGENS LTDA		6.999,99
19/05/2023	3.2.7.01.00001	CUSTOS DOS SERVIÇOS PRESTADOS	COMPRAS DE MERCADORIAS NESTA DATA 3597 G. L ACOS E FERRAGENS LTDA	19.546,39	
19/05/2023	2.1.1.01.00001	FORNECEDORES DIVERSOS	COMPRAS DE MERCADORIAS NESTA DATA 3597 G. L ACOS E FERRAGENS LTDA		19.546,39
19/05/2023	3.2.7.01.00001	CUSTOS DOS SERVIÇOS PRESTADOS	COMPRAS DE MERCADORIAS NESTA DATA 3597 G. L ACOS E FERRAGENS LTDA	756,00	
19/05/2023	2.1.1.01.00001	FORNECEDORES DIVERSOS	COMPRAS DE MERCADORIAS NESTA DATA 3597 G. L ACOS E FERRAGENS LTDA		756,00
			TOTAL DO DIA	35.402,38	35.402,38
20/05/2023	3.3.3.04.00009	SERVIÇOS PRESTADOS POR TERCEIROS	PAGAMENTO REF. A SERVIÇOS PRESTADOS POR TERCEIROS	100,00	
20/05/2023	1.1.1.02.00001	NU PAGAMENTOS SA	PAGAMENTO REF. A SERVIÇOS PRESTADOS POR TERCEIROS		100,00
20/05/2023	3.3.3.04.00009	SERVIÇOS PRESTADOS POR TERCEIROS	PAGAMENTO REF. A SERVIÇOS PRESTADOS POR TERCEIROS	180,00	
20/05/2023	1.1.1.02.00001	NU PAGAMENTOS SA	PAGAMENTO REF. A SERVIÇOS PRESTADOS POR TERCEIROS		180,00
20/05/2023	2.1.5.01.00001	EMPRÉSTIMO BANCO BRASIL	PAGAMENTO EMPRESTIMO	1.458,34	
20/05/2023	1.1.1.01.00001	CAIXA GERAL	PAGAMENTO EMPRESTIMO		1.458,34
			TOTAL DO DIA	1.738,34	1.738,34
22/05/2023	1.1.1.02.00002	BANCO DO BRASIL	TRANSFERENCIA RECEBIDA PREFEITURA M B V PARAISO	20.719,03	
22/05/2023	1.1.1.01.00001	CAIXA GERAL	TRANSFERENCIA RECEBIDA PREFEITURA M B V PARAISO		20.719,03
22/05/2023	3.3.3.04.00019	DESPESA COM MATERIAL DE CONSTRUÇÃO	COMPRA COM CARTÃO DEPOSITO DO PAULINHO	4,00	
22/05/2023	1.1.1.02.00002	BANCO DO BRASIL	COMPRA COM CARTÃO DEPOSITO DO PAULINHO		4,00
22/05/2023	1.1.1.03.00002	APLICACOES FINANCEIRAS BANCOS DO BRASIL	CAP GIRO DIG AMORTIZAÇÃO	2.631,27	
22/05/2023	1.1.1.02.00002	BANCO DO BRASIL	CAP GIRO DIG AMORTIZAÇÃO		2.631,27
22/05/2023	3.3.3.04.00019	DESPESA COM MATERIAL DE CONSTRUÇÃO	PAGAMENTO DE BOLETO EFETUADO FERRAGENS CIA	100,50	
22/05/2023	1.1.1.02.00001	NU PAGAMENTOS SA	PAGAMENTO DE BOLETO EFETUADO FERRAGENS CIA		100,50

DIÁRIO

Data	Classificação	Descrição	Histórico	Débito	Crédito
			TRANSPORTE	23.454,80	23.454,80
22/05/2023	3.3.3.02.00002	ALUGUÉIS DE MÁQUINAS E EQUIPAMENTOS	PAGAMENTO DE BOLETO EFETUADO ZANETTI APUCARANA ALUGUEL	295,00	
22/05/2023	1.1.1.02.00001	NU PAGAMENTOS SA	PAGAMENTO DE BOLETO EFETUADO ZANETTI APUCARANA ALUGUEL		295,00
22/05/2023	3.3.3.04.00019	DESPESA COM MATERIAL DE CONSTRUÇÃO	PAGAMENTO FELISBINO CONSTRUÇÃO	3,90	
22/05/2023	1.1.1.02.00001	NU PAGAMENTOS SA	PAGAMENTO FELISBINO CONSTRUÇÃO		3,90
22/05/2023	3.3.3.04.00009	SERVIÇOS PRESTADOS POR TERCEIROS	PAGAMENTO REF. A SERVIÇOS PRESTADOS POR TERCEIROS	150,00	
22/05/2023	1.1.1.02.00001	NU PAGAMENTOS SA	PAGAMENTO REF. A SERVIÇOS PRESTADOS POR TERCEIROS		150,00
22/05/2023	3.2.7.01.00001	CUSTOS DOS SERVIÇOS PRESTADOS	COMPRAS DE MERCADORIAS NESTA DATA 10019 PEDREIRA APUCARANA LTDA	2.066,73	
22/05/2023	1.1.1.01.00001	CAIXA GERAL	COMPRAS DE MERCADORIAS NESTA DATA 10019 PEDREIRA APUCARANA LTDA		2.066,73
22/05/2023	3.2.7.01.00001	CUSTOS DOS SERVIÇOS PRESTADOS	COMPRAS DE MERCADORIAS NESTA DATA 10020 PEDREIRA APUCARANA LTDA	1.076,04	
22/05/2023	1.1.1.01.00001	CAIXA GERAL	COMPRAS DE MERCADORIAS NESTA DATA 10020 PEDREIRA APUCARANA LTDA		1.076,04
22/05/2023	3.2.7.01.00001	CUSTOS DOS SERVIÇOS PRESTADOS	COMPRAS DE MERCADORIAS NESTA DATA 10025 PEDREIRA APUCARANA LTDA	1.007,49	
22/05/2023	1.1.1.01.00001	CAIXA GERAL	COMPRAS DE MERCADORIAS NESTA DATA 10025 PEDREIRA APUCARANA LTDA		1.007,49
			TOTAL DO DIA	28.053,96	28.053,96
23/05/2023	2.1.3.02.00001	INSS A RECOLHER	PAGAMENTO Contrib. previdenciárias 04/2023	827,65	
23/05/2023	1.1.1.01.00001	CAIXA GERAL	PAGAMENTO Contrib. previdenciárias 04/2023		827,65
23/05/2023	3.3.3.03.00007	MULTAS DE MORA	REFERENTE A MULTA Contrib. previdenciárias 04/2023	5,41	
23/05/2023	1.1.1.01.00001	CAIXA GERAL	REFERENTE A MULTA Contrib. previdenciárias 04/2023		5,41
23/05/2023	2.1.2.01.00015	SIMPLES NACIONAL A RECOLHER	PAGAMENTO SIMPLESN 03/2023	4.206,67	
23/05/2023	1.1.1.01.00001	CAIXA GERAL	PAGAMENTO SIMPLESN 03/2023		4.206,67
23/05/2023	3.3.2.01.00005	JUROS DE MORA	REFERENTE A JUROS SIMPLESN 03/2023	42,07	
23/05/2023	1.1.1.01.00001	CAIXA GERAL	REFERENTE A JUROS SIMPLESN 03/2023		42,07
23/05/2023	3.3.3.03.00007	MULTAS DE MORA	REFERENTE A MULTA SIMPLESN 03/2023	416,46	
23/05/2023	1.1.1.01.00001	CAIXA GERAL	REFERENTE A MULTA SIMPLESN 03/2023		416,46
23/05/2023	1.1.1.01.00001	CAIXA GERAL	SAQUE BANCÁRIO NESTA DATA	4.500,00	
23/05/2023	1.1.1.02.00002	BANCO DO BRASIL	SAQUE BANCÁRIO NESTA DATA		4.500,00
23/05/2023	1.1.1.01.00001	CAIXA GERAL	SAQUE BANCÁRIO NESTA DATA	3.153,50	
23/05/2023	1.1.1.02.00002	BANCO DO BRASIL	SAQUE BANCÁRIO NESTA DATA		3.153,50
23/05/2023	3.3.3.04.00019	DESPESA COM MATERIAL DE CONSTRUÇÃO	PIX-ENVIADO	522,89	
23/05/2023	1.1.1.02.00002	BANCO DO BRASIL	PIX-ENVIADO		522,89
23/05/2023	3.3.2.01.00003	DESPESAS BANCARIAS	DESPESAS BANCARIAS	25,17	
23/05/2023	1.1.1.02.00002	BANCO DO BRASIL	DESPESAS BANCARIAS		25,17
23/05/2023	1.1.1.01.00001	CAIXA GERAL	SAQUE BANCÁRIO NESTA DATA	833,06	
23/05/2023	1.1.1.02.00002	BANCO DO BRASIL	SAQUE BANCÁRIO NESTA DATA		833,06
23/05/2023	1.1.1.01.00001	CAIXA GERAL	SAQUE BANCÁRIO NESTA DATA	917,76	
23/05/2023	1.1.1.02.00002	BANCO DO BRASIL	SAQUE BANCÁRIO NESTA DATA		917,76
23/05/2023	1.1.1.01.00001	CAIXA GERAL	SAQUE BANCÁRIO NESTA DATA	4.665,20	
23/05/2023	1.1.1.02.00002	BANCO DO BRASIL	SAQUE BANCÁRIO NESTA DATA		4.665,20
23/05/2023	3.3.3.04.00019	DESPESA COM MATERIAL DE CONSTRUÇÃO	PAGAMENTO DE BOLETO EFETUADO FERRAGENS CIA	89,85	
23/05/2023	1.1.1.02.00001	NU PAGAMENTOS SA	PAGAMENTO DE BOLETO EFETUADO FERRAGENS CIA		89,85
23/05/2023	3.3.3.02.00002	ALUGUÉIS DE MÁQUINAS E EQUIPAMENTOS	PAGAMENTO DE BOLETO EFETUADO LOCAÇÃO DE ABRIGOS MARIALVA EIRELI	270,00	
23/05/2023	1.1.1.02.00001	NU PAGAMENTOS SA	PAGAMENTO DE BOLETO EFETUADO LOCAÇÃO DE ABRIGOS MARIALVA EIRELI		270,00
23/05/2023	3.3.3.04.00009	SERVIÇOS PRESTADOS POR TERCEIROS	PAGAMENTO REF. A SERVIÇOS PRESTADOS POR TERCEIROS	100,00	
23/05/2023	1.1.1.02.00001	NU PAGAMENTOS SA	PAGAMENTO REF. A SERVIÇOS PRESTADOS POR TERCEIROS		100,00
23/05/2023	1.1.3.08.00010	INSS A COMPENSAR	PAGAMENTO A MAIOR DE INSS 03/2023	917,76	
23/05/2023	1.1.1.01.00001	CAIXA GERAL	PAGAMENTO A MAIOR DE INSS 03/2023		917,76
23/05/2023	3.2.7.01.00001	CUSTOS DOS SERVIÇOS PRESTADOS	COMPRAS DE MERCADORIAS NESTA DATA 22102 PEDREIRA LERROVILLE LTDA ME	5.832,00	
23/05/2023	2.1.1.01.00001	FORNECEDORES DIVERSOS	COMPRAS DE MERCADORIAS NESTA DATA 22102 PEDREIRA LERROVILLE LTDA ME		5.832,00

DIÁRIO

Data	Classificação	Descrição	Histórico	Débito	Crédito
			TRANSPORTE	27.325,45	27.325,45
23/05/2023	3.2.7.01.00001	CUSTOS DOS SERVIÇOS PRESTADOS	COMPRAS DE MERCADORIAS NESTA DATA 10040 PEDREIRA APUCARANA LTDA	1.019,58	
23/05/2023	1.1.1.01.00001	CAIXA GERAL	COMPRAS DE MERCADORIAS NESTA DATA 10040 PEDREIRA APUCARANA LTDA		1.019,58
23/05/2023	3.1.1.02.00001	SERVIÇOS PRESTADOS	PRESTAÇÃO DE SERVIÇOS NESTA DATA 20 MUNICIPIO DE MANDAGUARI		24.396,96
23/05/2023	1.1.1.01.00001	CAIXA GERAL	PRESTAÇÃO DE SERVIÇOS NESTA DATA 20 MUNICIPIO DE MANDAGUARI	23.780,52	
23/05/2023	2.1.2.01.00003	ISS A RECOLHER	VALOR A COMPENSAR ISS Ret 05/2023	616,44	
23/05/2023	1.1.3.08.00016	ISS A RECUPERAR	VALOR A COMPENSAR ISS Ret 05/2023		616,44
23/05/2023	3.1.2.03.00003	(-) ISS	VALOR A RECOLHER ISS Ret 05/2023	616,44	
23/05/2023	2.1.2.01.00003	ISS A RECOLHER	VALOR A RECOLHER ISS Ret 05/2023		616,44
23/05/2023	1.1.3.08.00016	ISS A RECUPERAR	VALOR A RECUPERAR ISS 05/2023	616,44	
			TOTAL DO DIA	53.974,87	53.974,87
24/05/2023	1.1.1.01.00001	CAIXA GERAL	PIX ENVIADO	2.500,00	
24/05/2023	1.1.1.02.00002	BANCO DO BRASIL	PIX ENVIADO		2.500,00
24/05/2023	3.3.2.01.00003	DESPESAS BANCARIAS	DESPESAS BANCARIAS	10,00	
24/05/2023	1.1.1.02.00002	BANCO DO BRASIL	DESPESAS BANCARIAS		10,00
24/05/2023	3.2.7.01.00001	CUSTOS DOS SERVIÇOS PRESTADOS	COMPRAS DE MERCADORIAS NESTA DATA 22122 PEDREIRA LERROVILLE LTDA ME	2.568,00	
24/05/2023	2.1.1.01.00001	FORNECEDORES DIVERSOS	COMPRAS DE MERCADORIAS NESTA DATA 22122 PEDREIRA LERROVILLE LTDA ME		2.568,00
24/05/2023	3.2.7.01.00001	CUSTOS DOS SERVIÇOS PRESTADOS	COMPRAS DE MERCADORIAS NESTA DATA 10049 PEDREIRA APUCARANA LTDA	1.047,27	
24/05/2023	1.1.1.01.00001	CAIXA GERAL	COMPRAS DE MERCADORIAS NESTA DATA 10049 PEDREIRA APUCARANA LTDA		1.047,27
24/05/2023	3.2.7.01.00001	CUSTOS DOS SERVIÇOS PRESTADOS	COMPRAS DE MERCADORIAS NESTA DATA 3635 G. L ACOS E FERRAGENS LTDA	522,89	
24/05/2023	1.1.1.01.00001	CAIXA GERAL	COMPRAS DE MERCADORIAS NESTA DATA 3635 G. L ACOS E FERRAGENS LTDA		522,89
			TOTAL DO DIA	6.648,16	6.648,16
25/05/2023	3.3.3.04.00009	SERVIÇOS PRESTADOS POR TERCEIROS	PAGAMENTO REF. A SERVIÇOS PRESTADOS POR TERCEIROS	900,00	
25/05/2023	1.1.1.02.00002	BANCO DO BRASIL	PAGAMENTO REF. A SERVIÇOS PRESTADOS POR TERCEIROS		900,00
25/05/2023	3.3.3.04.00019	DESPESA COM MATERIAL DE CONSTRUÇÃO	PIX_ENVIADO	497,70	
25/05/2023	1.1.1.02.00002	BANCO DO BRASIL	PIX_ENVIADO		497,70
25/05/2023	3.3.2.01.00003	DESPESAS BANCARIAS	DESPESAS BANCARIAS	13,83	
25/05/2023	1.1.1.02.00002	BANCO DO BRASIL	DESPESAS BANCARIAS		13,83
25/05/2023	3.3.3.04.00019	DESPESA COM MATERIAL DE CONSTRUÇÃO	TRANSFERENCIA ENVIADA PELO PIX M HONORATO CIA LTDA ME	60,00	
25/05/2023	1.1.1.02.00001	NU PAGAMENTOS SA	TRANSFERENCIA ENVIADA PELO PIX M HONORATO CIA LTDA ME		60,00
25/05/2023	3.3.3.04.00019	DESPESA COM MATERIAL DE CONSTRUÇÃO	TRANSFERENCIA ENVIADA PELO PIX M HONORATO CIA LTDA ME	30,00	
25/05/2023	1.1.1.02.00001	NU PAGAMENTOS SA	TRANSFERENCIA ENVIADA PELO PIX M HONORATO CIA LTDA ME		30,00
25/05/2023	3.3.3.04.00019	DESPESA COM MATERIAL DE CONSTRUÇÃO	PAGAMENTO DE BOLETO EFETUADO FERRAGENS CIA	155,06	
25/05/2023	1.1.1.02.00001	NU PAGAMENTOS SA	PAGAMENTO DE BOLETO EFETUADO FERRAGENS CIA		155,06
25/05/2023	3.3.3.04.00009	SERVIÇOS PRESTADOS POR TERCEIROS	PAGAMENTO REF. A SERVIÇOS PRESTADOS POR TERCEIROS	50,00	
25/05/2023	1.1.1.02.00001	NU PAGAMENTOS SA	PAGAMENTO REF. A SERVIÇOS PRESTADOS POR TERCEIROS		50,00
25/05/2023	2.1.1.01.00001	FORNECEDORES DIVERSOS	PAGAMENTO 6569 ATLAS PARAFUSOS LTDA	60,20	
25/05/2023	1.1.1.01.00001	CAIXA GERAL	PAGAMENTO 6569 ATLAS PARAFUSOS LTDA		60,20
25/05/2023	3.2.7.01.00001	CUSTOS DOS SERVIÇOS PRESTADOS	COMPRAS DE MERCADORIAS NESTA DATA 7666 D.A. DE OLIVEIRA & OLIVEIRA LTDA	274,20	
25/05/2023	1.1.1.01.00001	CAIXA GERAL	COMPRAS DE MERCADORIAS NESTA DATA 7666 D.A. DE OLIVEIRA & OLIVEIRA LTDA		274,20
25/05/2023	3.2.7.01.00001	CUSTOS DOS SERVIÇOS PRESTADOS	COMPRAS DE MERCADORIAS NESTA DATA 7666 D.A. DE OLIVEIRA & OLIVEIRA LTDA	272,80	
25/05/2023	1.1.1.01.00001	CAIXA GERAL	COMPRAS DE MERCADORIAS NESTA DATA 7666 D.A. DE OLIVEIRA & OLIVEIRA LTDA		272,80
			TOTAL DO DIA	2.313,79	2.313,79
26/05/2023	3.3.3.04.00009	SERVIÇOS PRESTADOS POR TERCEIROS	PAGAMENTO REF. A SERVIÇOS PRESTADOS POR TERCEIROS	400,00	

DIÁRIO

Data	Classificação	Descrição	Histórico	Débito	Crédito
			TRANSPORTE	400,00	
26/05/2023	1.1.1.02.00002	BANCO DO BRASIL	PAGAMENTO REF. A SERVIÇOS PRESTADOS POR TERCEIROS		400,00
26/05/2023	3.3.3.04.00009	SERVIÇOS PRESTADOS POR TERCEIROS	PAGAMENTO REF. A SERVIÇOS PRESTADOS POR TERCEIROS	100,00	
26/05/2023	1.1.1.02.00002	BANCO DO BRASIL	PAGAMENTO REF. A SERVIÇOS PRESTADOS POR TERCEIROS		100,00
			TOTAL DO DIA	500,00	500,00
29/05/2023	2.1.2.01.00015	SIMPLES NACIONAL A RECOLHER	PAGAMENTO SIMPLESN 04/2023	1.655,52	
29/05/2023	1.1.1.01.00001	CAIXA GERAL	PAGAMENTO SIMPLESN 04/2023		1.655,52
29/05/2023	3.3.3.03.00007	MULTAS DE MORA	REFERENTE A MULTA SIMPLESN 04/2023	38,24	
29/05/2023	1.1.1.01.00001	CAIXA GERAL	REFERENTE A MULTA SIMPLESN 04/2023		38,24
29/05/2023	3.3.3.04.00009	SERVIÇOS PRESTADOS POR TERCEIROS	PAGAMENTO REF. A SERVIÇOS PRESTADOS POR TERCEIROS	220,00	
29/05/2023	1.1.1.02.00002	BANCO DO BRASIL	PAGAMENTO REF. A SERVIÇOS PRESTADOS POR TERCEIROS		220,00
29/05/2023	3.3.3.04.00009	SERVIÇOS PRESTADOS POR TERCEIROS	PAGAMENTO REF. A SERVIÇOS PRESTADOS POR TERCEIROS	400,00	
29/05/2023	1.1.1.02.00002	BANCO DO BRASIL	PAGAMENTO REF. A SERVIÇOS PRESTADOS POR TERCEIROS		400,00
29/05/2023	1.1.1.01.00001	CAIXA GERAL	SAQUE BANCÁRIO NESTA DATA	1.693,76	
29/05/2023	1.1.1.02.00002	BANCO DO BRASIL	SAQUE BANCÁRIO NESTA DATA		1.693,76
29/05/2023	3.3.3.04.00024	DESPESA COM ORGÃOS DE CLASSE	PAGAMENTO DE BOLETO CONSELHO REG ENGENHARIA	97,58	
29/05/2023	1.1.1.02.00002	BANCO DO BRASIL	PAGAMENTO DE BOLETO CONSELHO REG ENGENHARIA		97,58
29/05/2023	3.3.3.04.00019	DESPESA COM MATERIAL DE CONSTRUÇÃO	PAGAMENTO DA DE OLIVEIRA LTDA	861,00	
29/05/2023	1.1.1.02.00002	BANCO DO BRASIL	PAGAMENTO DA DE OLIVEIRA LTDA		861,00
29/05/2023	3.3.2.01.00003	DESPESAS BANCARIAS	DESPESAS BANCARIAS	7,13	
29/05/2023	1.1.1.02.00002	BANCO DO BRASIL	DESPESAS BANCARIAS		7,13
29/05/2023	3.3.2.01.00003	DESPESAS BANCARIAS	DESPESAS BANCARIAS	3,96	
29/05/2023	1.1.1.02.00002	BANCO DO BRASIL	DESPESAS BANCARIAS		3,96
29/05/2023	2.1.1.01.00001	FORNECEDORES DIVERSOS	PAGAMENTO 26508 I.G.MAIA - COMERCIO DE FERRAGENS EIRELI -ME	43,00	
29/05/2023	1.1.1.01.00001	CAIXA GERAL	PAGAMENTO 26508 I.G.MAIA - COMERCIO DE FERRAGENS EIRELI -ME		43,00
29/05/2023	3.2.7.01.00001	CUSTOS DOS SERVIÇOS PRESTADOS	COMPRAS DE MERCADORIAS NESTA DATA 26508 I.G.MAIA - COMERCIO DE FERRAGENS EIRELI -ME	43,00	
29/05/2023	2.1.1.01.00001	FORNECEDORES DIVERSOS	COMPRAS DE MERCADORIAS NESTA DATA 26508 I.G.MAIA - COMERCIO DE FERRAGENS EIRELI -ME		43,00
			TOTAL DO DIA	5.063,19	5.063,19
30/05/2023	3.3.3.04.00009	SERVIÇOS PRESTADOS POR TERCEIROS	PAGAMENTO REF. A SERVIÇOS PRESTADOS POR TERCEIROS	100,00	
30/05/2023	1.1.1.02.00002	BANCO DO BRASIL	PAGAMENTO REF. A SERVIÇOS PRESTADOS POR TERCEIROS		100,00
30/05/2023	3.3.3.04.00009	SERVIÇOS PRESTADOS POR TERCEIROS	PAGAMENTO REF. A SERVIÇOS PRESTADOS POR TERCEIROS	50,00	
30/05/2023	1.1.1.02.00002	BANCO DO BRASIL	PAGAMENTO REF. A SERVIÇOS PRESTADOS POR TERCEIROS		50,00
30/05/2023	3.3.2.01.00003	DESPESAS BANCARIAS	DESPESAS BANCARIAS	1,00	
30/05/2023	1.1.1.02.00002	BANCO DO BRASIL	DESPESAS BANCARIAS		1,00
			TOTAL DO DIA	151,00	151,00
31/05/2023	3.3.3.04.00009	SERVIÇOS PRESTADOS POR TERCEIROS	PAGAMENTO REF. A SERVIÇOS PRESTADOS POR TERCEIROS	100,00	
31/05/2023	1.1.1.02.00002	BANCO DO BRASIL	PAGAMENTO REF. A SERVIÇOS PRESTADOS POR TERCEIROS		100,00
31/05/2023	1.1.1.02.00002	BANCO DO BRASIL	BB RF SIMPLES AGIL	9.143,64	
31/05/2023	1.1.1.03.00003	APLICACOES FINANCEIRAS BANCO DO BRASIL BB RF	BB RF SIMPLES AGIL		9.143,64
31/05/2023	1.1.1.02.00001	NU PAGAMENTOS SA	TRANSFERENCIA ENTRE CONTAS	20.000,00	
31/05/2023	1.1.1.02.00002	BANCO DO BRASIL	TRANSFERENCIA ENTRE CONTAS		20.000,00
31/05/2023	3.3.3.04.00019	DESPESA COM MATERIAL DE CONSTRUÇÃO	TRANSFERENCIA ENVIADA PELO PIX_ COMERCIAL IVAIPORA LTDA	340,00	
31/05/2023	1.1.1.02.00001	NU PAGAMENTOS SA	TRANSFERENCIA ENVIADA PELO PIX_ COMERCIAL IVAIPORA LTDA		340,00
31/05/2023	3.3.3.04.00010	DEPRECIACÕES	DEPRECIACÃO DO PERÍODO	17,08	

DIÁRIO

Data	Classificação	Descrição	Histórico	Débito	Crédito
31/05/2023	1.2.4.07.00002	(-) DEPRECIÇÕES DE MÓVEIS E UTENSÍLIOS	TRANSPORTE DEPRECIÇÃO DO PERÍODO	29.600,72	29.583,64 17,08
31/05/2023	3.3.3.01.00002	PRÓ-LABORE	REFERENTE A PRÓ-LABORE DO MÊS 05/2023	1.320,00	
31/05/2023	2.1.3.01.00002	PRÓ-LABORE A PAGAR	REFERENTE A PRÓ-LABORE DO MÊS 05/2023		1.320,00
31/05/2023	2.1.3.01.00002	PRÓ-LABORE A PAGAR	INSS A RECOLHER DO MÊS 05/2023	145,20	
31/05/2023	2.1.3.02.00001	INSS A RECOLHER	INSS A RECOLHER DO MÊS 05/2023		145,20
31/05/2023	3.2.1.02.00001	SALÁRIOS E ORDENADOS	REFERENTE FOLHA DE PAGAMENTO DO MÊS 05/2023	2.200,00	
31/05/2023	2.1.3.01.00001	SALÁRIOS E ORDENADOS A PAGAR	REFERENTE FOLHA DE PAGAMENTO DO MÊS 05/2023		2.200,00
31/05/2023	2.1.3.01.00001	SALÁRIOS E ORDENADOS A PAGAR	INSS A RECOLHER DO MÊS 05/2023	178,20	
31/05/2023	2.1.3.02.00001	INSS A RECOLHER	INSS A RECOLHER DO MÊS 05/2023		178,20
31/05/2023	3.2.1.02.00007	FGTS	FGTS A RECOLHER DO MÊS 05/2023	176,00	
31/05/2023	2.1.3.02.00002	FGTS A RECOLHER	FGTS A RECOLHER DO MÊS 05/2023		176,00
31/05/2023	3.2.1.02.00006	INSS	INSS EMPRESA 05/2023	439,98	
31/05/2023	2.1.3.02.00001	INSS A RECOLHER	INSS EMPRESA 05/2023		439,98
31/05/2023	3.2.1.02.00006	INSS	INSS ACID TRABALHO 05/2023	66,00	
31/05/2023	2.1.3.02.00001	INSS A RECOLHER	INSS ACID TRABALHO 05/2023		66,00
31/05/2023	3.1.2.03.00008	(-) SIMPLES NACIONAL	SIMPLES NACIONAL A RECOLHER DO MES SIMPLESN 05/2023	2.254,06	
31/05/2023	2.1.2.01.00015	SIMPLES NACIONAL A RECOLHER	SIMPLES NACIONAL A RECOLHER DO MES SIMPLESN 05/2023		2.254,06
			TOTAL DO DIA	36.380,16	36.380,16
			TOTAL DO MÊS	460.459,94	460.459,94
01/06/2023	3.3.3.04.00019	DESPESA COM MATERIAL DE CONSTRUÇÃO	TRANSFERENCIA ENVIADA PELO PIX M HONORATO CIA LTDA	26,00	
01/06/2023	1.1.1.02.00001	NU PAGAMENTOS SA	TRANSFERENCIA ENVIADA PELO PIX M HONORATO CIA LTDA		26,00
01/06/2023	3.3.3.04.00009	SERVIÇOS PRESTADOS POR TERCEIROS	PAGAMENTO REF. A SERVIÇOS PRESTADOS POR TERCEIROS	50,00	
01/06/2023	1.1.1.02.00001	NU PAGAMENTOS SA	PAGAMENTO REF. A SERVIÇOS PRESTADOS POR TERCEIROS		50,00
01/06/2023	3.3.3.04.00024	DESPESA COM ORGÃOS DE CLASSE	PAGAMENTO DE BOLETO CONSELHO REG ENGENHARIA E AGRONON	97,58	
01/06/2023	1.1.1.02.00002	BANCO DO BRASIL	PAGAMENTO DE BOLETO CONSELHO REG ENGENHARIA E AGRONON		97,58
01/06/2023	3.3.2.01.00003	DESPESAS BANCARIAS	DESPESAS BANCARIAS	11,00	
01/06/2023	1.1.1.02.00002	BANCO DO BRASIL	DESPESAS BANCARIAS		11,00
01/06/2023	1.1.1.02.00002	BANCO DO BRASIL	BB RF SIMPLES AGIL	108,58	
01/06/2023	1.1.1.03.00003	APLICACOES FINANCEIRAS BANCO DO BRASIL BB RF	BB RF SIMPLES AGIL		108,58
01/06/2023	2.1.1.01.00001	FORNECEDORES DIVERSOS	PAGAMENTO 96283 LG SANTOS MATERIAIS PARA CONSTRUCAO LTDA	19.192,65	
01/06/2023	1.1.1.01.00001	CAIXA GERAL	PAGAMENTO 96283 LG SANTOS MATERIAIS PARA CONSTRUCAO LTDA		19.192,65
01/06/2023	3.2.7.01.00001	CUSTOS DOS SERVIÇOS PRESTADOS	COMPRAS DE MERCADORIAS NESTA DATA 20114 ALFA SEG COMERCIO DE EPIS LTDA	74,63	
01/06/2023	2.1.1.01.00001	FORNECEDORES DIVERSOS	COMPRAS DE MERCADORIAS NESTA DATA 20114 ALFA SEG COMERCIO DE EPIS LTDA		74,63
			TOTAL DO DIA	19.560,44	19.560,44
02/06/2023	3.3.3.04.00019	DESPESA COM MATERIAL DE CONSTRUÇÃO	TRANSFERENCIA ENVIADA PELO PIX JEFFERSON FERNANDO DA SILVA	1.400,00	
02/06/2023	1.1.1.02.00001	NU PAGAMENTOS SA	TRANSFERENCIA ENVIADA PELO PIX JEFFERSON FERNANDO DA SILVA		1.400,00
02/06/2023	3.3.3.04.00019	DESPESA COM MATERIAL DE CONSTRUÇÃO	TRANSFERENCIA ENVIADA PELO PIX M HONORATO CIA LTDA ME	20,00	
02/06/2023	1.1.1.02.00001	NU PAGAMENTOS SA	TRANSFERENCIA ENVIADA PELO PIX M HONORATO CIA LTDA ME		20,00
02/06/2023	1.1.1.01.00001	CAIXA GERAL	TRANSFERENCIA ENVIADA PELO PIX ARIANE PAULA BARBOSA	7.000,00	
02/06/2023	1.1.1.02.00001	NU PAGAMENTOS SA	TRANSFERENCIA ENVIADA PELO PIX ARIANE PAULA BARBOSA		7.000,00
02/06/2023	1.1.1.01.00001	CAIXA GERAL	TRANSFERENCIA ENVIADA PELO PIX GUSTAVO HENRIQUE ATAIDE	8.130,00	
02/06/2023	1.1.1.02.00001	NU PAGAMENTOS SA	TRANSFERENCIA ENVIADA PELO PIX GUSTAVO HENRIQUE ATAIDE		8.130,00
			TOTAL DO DIA	16.550,00	16.550,00

DIÁRIO

Data	Classificação	Descrição	Histórico	Débito	Crédito
04/06/2023	2.1.1.01.00001	FORNECEDORES DIVERSOS	PAGAMENTO 26151 I.G.MAIA - COMERCIO DE FERRAGENS EIRELI -ME	225,00	
04/06/2023	1.1.1.01.00001	CAIXA GERAL	PAGAMENTO 26151 I.G.MAIA - COMERCIO DE FERRAGENS EIRELI -ME		225,00
			TOTAL DO DIA	225,00	225,00
05/06/2023	2.1.3.01.00002	PRÓ-LABORE A PAGAR	PAGAMENTO PRO LABORE 05/2023	1.174,80	
05/06/2023	1.1.1.01.00001	CAIXA GERAL	PAGAMENTO PRO LABORE 05/2023		1.174,80
05/06/2023	1.1.1.02.00001	NU PAGAMENTOS SA	TRANSFERENCIA ENTRE CONTAS	24.000,00	
05/06/2023	1.1.1.02.00002	BANCO DO BRASIL	TRANSFERENCIA ENTRE CONTAS		24.000,00
05/06/2023	1.1.1.01.00001	CAIXA GERAL	SAQUE BANCÁRIO NESTA DATA	13.152,84	
05/06/2023	1.1.1.02.00001	NU PAGAMENTOS SA	SAQUE BANCÁRIO NESTA DATA		13.152,84
05/06/2023	3.3.3.04.00019	DESPESA COM MATERIAL DE CONSTRUÇÃO	PAGAMENTO DE BOLETO EFETUADOP FERRAGENS CIA	225,00	
05/06/2023	1.1.1.02.00001	NU PAGAMENTOS SA	PAGAMENTO DE BOLETO EFETUADOP FERRAGENS CIA		225,00
05/06/2023	1.1.1.02.00002	BANCO DO BRASIL	TRANSFERENCIA RECEBIDA PMM- CTA MOVIMENTO	23.780,52	
05/06/2023	1.1.1.01.00001	CAIXA GERAL	TRANSFERENCIA RECEBIDA PMM- CTA MOVIMENTO		23.780,52
05/06/2023	3.3.3.04.00009	SERVIÇOS PRESTADOS POR TERCEIROS	PAGAMENTO REF. A SERVIÇOS PRESTADOS POR TERCEIROS	160,00	
05/06/2023	1.1.1.02.00002	BANCO DO BRASIL	PAGAMENTO REF. A SERVIÇOS PRESTADOS POR TERCEIROS		160,00
05/06/2023	1.1.1.02.00002	BANCO DO BRASIL	BB RF SIMPLES AGIL	379,48	
05/06/2023	1.1.1.03.00003	APLICACOES FINANCEIRAS BANCO DO BRASIL BB RF	BB RF SIMPLES AGIL		379,48
05/06/2023	2.1.1.01.00001	FORNECEDORES DIVERSOS	PAGAMENTO 22002 PEDREIRA LERROVILLE LTDA ME	2.160,00	
05/06/2023	1.1.1.01.00001	CAIXA GERAL	PAGAMENTO 22002 PEDREIRA LERROVILLE LTDA ME		2.160,00
05/06/2023	2.1.3.02.00002	FGTS A RECOLHER	PAGAMENTO FGTS 05/2023	176,00	
05/06/2023	1.1.1.01.00001	CAIXA GERAL	PAGAMENTO FGTS 05/2023		176,00
			TOTAL DO DIA	65.208,64	65.208,64
06/06/2023	2.1.3.01.00001	SALÁRIOS E ORDENADOS A PAGAR	PAGAMENTO SALARIOS 05/2023	2.021,80	
06/06/2023	1.1.1.01.00001	CAIXA GERAL	PAGAMENTO SALARIOS 05/2023		2.021,80
06/06/2023	3.3.3.04.00009	SERVIÇOS PRESTADOS POR TERCEIROS	PAGAMENTO REF. A SERVIÇOS PRESTADOS POR TERCEIROS	100,00	
06/06/2023	1.1.1.02.00001	NU PAGAMENTOS SA	PAGAMENTO REF. A SERVIÇOS PRESTADOS POR TERCEIROS		100,00
06/06/2023	2.1.1.01.00001	FORNECEDORES DIVERSOS	PAGAMENTO 22012 PEDREIRA LERROVILLE LTDA ME	2.160,00	
06/06/2023	1.1.1.01.00001	CAIXA GERAL	PAGAMENTO 22012 PEDREIRA LERROVILLE LTDA ME		2.160,00
06/06/2023	3.2.7.01.00001	CUSTOS DOS SERVIÇOS PRESTADOS	COMPRAS DE MERCADORIAS NESTA DATA 10188 PEDREIRA APUCARANA LTDA	935,87	
06/06/2023	1.1.1.01.00001	CAIXA GERAL	COMPRAS DE MERCADORIAS NESTA DATA 10188 PEDREIRA APUCARANA LTDA		935,87
06/06/2023	3.2.7.01.00001	CUSTOS DOS SERVIÇOS PRESTADOS	COMPRAS DE MERCADORIAS NESTA DATA 76035 COMERCIAL IVAIPORA LTDA	95,00	
06/06/2023	1.1.1.01.00001	CAIXA GERAL	COMPRAS DE MERCADORIAS NESTA DATA 76035 COMERCIAL IVAIPORA LTDA		95,00
06/06/2023	3.2.7.01.00001	CUSTOS DOS SERVIÇOS PRESTADOS	COMPRAS DE MERCADORIAS NESTA DATA 76035 COMERCIAL IVAIPORA LTDA	143,60	
06/06/2023	1.1.1.01.00001	CAIXA GERAL	COMPRAS DE MERCADORIAS NESTA DATA 76035 COMERCIAL IVAIPORA LTDA		143,60
			TOTAL DO DIA	5.456,27	5.456,27
07/06/2023	3.3.3.04.00024	DESPESA COM ORGÃOS DE CLASSE	PAGAMENTO DE BOLETO EFETUADO CONSELHO REG ENGENHARIA E AGRON PR	254,59	
07/06/2023	1.1.1.02.00001	NU PAGAMENTOS SA	PAGAMENTO DE BOLETO EFETUADO CONSELHO REG ENGENHARIA E AGRON PR		254,59
07/06/2023	3.2.7.01.00001	CUSTOS DOS SERVIÇOS PRESTADOS	COMPRAS DE MERCADORIAS NESTA DATA 76049 COMERCIAL IVAIPORA LTDA	47,80	
07/06/2023	1.1.1.01.00001	CAIXA GERAL	COMPRAS DE MERCADORIAS NESTA DATA 76049 COMERCIAL IVAIPORA LTDA		47,80
07/06/2023	3.1.1.02.00001	SERVIÇOS PRESTADOS	PRESTAÇÃO DE SERVIÇOS NESTA DATA 21 MUNICIPIO DE NOVO ITACOLOMI		95.444,75
07/06/2023	1.1.1.01.00001	CAIXA GERAL	PRESTAÇÃO DE SERVIÇOS NESTA DATA 21 MUNICIPIO DE NOVO ITACOLOMI	92.903,63	
07/06/2023	2.1.2.01.00003	ISS A RECOLHER	VALOR A COMPENSAR ISS Ret 06/2023	2.541,12	
07/06/2023	1.1.3.08.00016	ISS A RECUPERAR	VALOR A COMPENSAR ISS Ret 06/2023		2.541,12

DIÁRIO

Data	Classificação	Descrição	Histórico	Débito	Crédito
07/06/2023	3.1.2.03.00003	(-) ISS	TRANSPORTE VALOR A RECOLHER ISS Ret 06/2023	95.747,14 2.541,12	98.288,26
07/06/2023	2.1.2.01.00003	ISS A RECOLHER	VALOR A RECOLHER ISS Ret 06/2023		2.541,12
07/06/2023	1.1.3.08.00016	ISS A RECUPERAR	VALOR A RECUPERAR ISS 06/2023	2.541,12	
			TOTAL DO DIA	100.829,38	100.829,38
09/06/2023	3.3.3.04.00019	DESPEZA COM MATERIAL DE CONSTRUÇÃO	TRANSFERENCIA ENVIADA PELO PIX KARLOS GUSTAVO DE OLIVEIRA LOPES	500,00	
09/06/2023	1.1.1.02.00001	NU PAGAMENTOS SA	TRANSFERENCIA ENVIADA PELO PIX KARLOS GUSTAVO DE OLIVEIRA LOPES		500,00
09/06/2023	1.1.1.01.00001	CAIXA GERAL	TRANSFERENCIA ENVIADA PELO PIX DIONATAN FELIPE FERREIRA	3.000,00	
09/06/2023	1.1.1.02.00001	NU PAGAMENTOS SA	TRANSFERENCIA ENVIADA PELO PIX DIONATAN FELIPE FERREIRA		3.000,00
09/06/2023	1.1.1.01.00001	CAIXA GERAL	TRANSFERENCIA ENVIADA PELO PIX EVANDRO RODRIGO FERREIRA	1.000,00	
09/06/2023	1.1.1.02.00001	NU PAGAMENTOS SA	TRANSFERENCIA ENVIADA PELO PIX EVANDRO RODRIGO FERREIRA		1.000,00
09/06/2023	3.3.3.04.00009	SERVIÇOS PRESTADOS POR TERCEIROS	PAGAMENTO REF. A SERVIÇOS PRESTADOS POR TERCEIROS	200,00	
09/06/2023	1.1.1.02.00001	NU PAGAMENTOS SA	PAGAMENTO REF. A SERVIÇOS PRESTADOS POR TERCEIROS		200,00
09/06/2023	2.1.1.01.00001	FORNECEDORES DIVERSOS	PAGAMENTO 620 ELIEL DA CRUZ . PISOS	96,40	
09/06/2023	1.1.1.01.00001	CAIXA GERAL	PAGAMENTO 620 ELIEL DA CRUZ . PISOS		96,40
09/06/2023	3.2.7.01.00001	CUSTOS DOS SERVIÇOS PRESTADOS	COMPRAS DE MERCADORIAS NESTA DATA 26593 I.G.MAIA - COMERCIO DE FERRAGENS EIRELI -ME	65,00	
09/06/2023	2.1.1.01.00001	FORNECEDORES DIVERSOS	COMPRAS DE MERCADORIAS NESTA DATA 26593 I.G.MAIA - COMERCIO DE FERRAGENS EIRELI -ME		65,00
09/06/2023	3.2.7.01.00001	CUSTOS DOS SERVIÇOS PRESTADOS	COMPRAS DE MERCADORIAS NESTA DATA 26594 I.G.MAIA - COMERCIO DE FERRAGENS EIRELI -ME	22,00	
09/06/2023	2.1.1.01.00001	FORNECEDORES DIVERSOS	COMPRAS DE MERCADORIAS NESTA DATA 26594 I.G.MAIA - COMERCIO DE FERRAGENS EIRELI -ME		22,00
			TOTAL DO DIA	4.883,40	4.883,40
11/06/2023	2.1.1.01.00001	FORNECEDORES DIVERSOS	PAGAMENTO 3597 G. L ACOS E FERRAGENS LTDA	6.651,20	
11/06/2023	1.1.1.01.00001	CAIXA GERAL	PAGAMENTO 3597 G. L ACOS E FERRAGENS LTDA		6.651,20
			TOTAL DO DIA	6.651,20	6.651,20
12/06/2023	3.3.3.04.00005	SEGUROS	PAGAMENTO DE BOLETO EFETUADO JUNTO SEGUROS S A	190,19	
12/06/2023	1.1.1.02.00001	NU PAGAMENTOS SA	PAGAMENTO DE BOLETO EFETUADO JUNTO SEGUROS S A		190,19
12/06/2023	3.3.3.02.00002	ALUGUÉIS DE MÁQUINAS E EQUIPAMENTOS	PAGAMENTO DE BOLETO EFETUADO ZANETTI MANDAGUARI ALUGUEL	225,63	
12/06/2023	1.1.1.02.00001	NU PAGAMENTOS SA	PAGAMENTO DE BOLETO EFETUADO ZANETTI MANDAGUARI ALUGUEL		225,63
12/06/2023	3.3.3.04.00009	SERVIÇOS PRESTADOS POR TERCEIROS	PAGAMENTO REF. A SERVIÇOS PRESTADOS POR TERCEIROS	253,95	
12/06/2023	1.1.1.02.00001	NU PAGAMENTOS SA	PAGAMENTO REF. A SERVIÇOS PRESTADOS POR TERCEIROS		253,95
12/06/2023	3.3.3.02.00002	ALUGUÉIS DE MÁQUINAS E EQUIPAMENTOS	PAGAMENTO DE BOLETO EFETUADO ZANETTI APUCARANA ALUGUEL	160,00	
12/06/2023	1.1.1.02.00001	NU PAGAMENTOS SA	PAGAMENTO DE BOLETO EFETUADO ZANETTI APUCARANA ALUGUEL		160,00
12/06/2023	3.3.3.04.00008	HONORÁRIOS CONTÁBEIS	PAGAMENTO REF. ASSISTENCIA CONTABIL	415,00	
12/06/2023	1.1.1.02.00001	NU PAGAMENTOS SA	PAGAMENTO REF. ASSISTENCIA CONTABIL		415,00
12/06/2023	3.3.2.01.00003	DESPESAS BANCARIAS	DESPESAS BANCARIAS	69,00	
12/06/2023	1.1.1.02.00002	BANCO DO BRASIL	DESPESAS BANCARIAS		69,00
12/06/2023	3.3.3.04.00005	SEGUROS	PAGAMENTO SEGURO DE VIDA EMPRESA FLEX	122,44	
12/06/2023	1.1.1.02.00002	BANCO DO BRASIL	PAGAMENTO SEGURO DE VIDA EMPRESA FLEX		122,44
12/06/2023	1.1.1.02.00002	BANCO DO BRASIL	BB RF SIMPLES AGIL	191,44	
12/06/2023	1.1.1.03.00002	APLICACOES FINANCEIRAS BANCOS DO BRASIL	BB RF SIMPLES AGIL		191,44
12/06/2023	2.1.1.01.00001	FORNECEDORES DIVERSOS	PAGAMENTO 22102 PEDREIRA LERROVILLE LTDA ME	1.944,00	

DIÁRIO

Data	Classificação	Descrição	Histórico	Débito	Crédito
12/06/2023	1.1.1.01.00001	CAIXA GERAL	TRANSPORTE PAGAMENTO 22102 PEDREIRA LERROVILLE LTDA ME	3.571,65	1.627,65 1.944,00
			TOTAL DO DIA	3.571,65	3.571,65
13/06/2023	1.1.1.01.00001	CAIXA GERAL	SAQUE BANCÁRIO NESTA DATA	185,73	
13/06/2023	1.1.1.02.00001	NU PAGAMENTOS SA	SAQUE BANCÁRIO NESTA DATA		185,73
13/06/2023	2.1.1.01.00001	FORNECEDORES DIVERSOS	PAGAMENTO 22122 PEDREIRA LERROVILLE LTDA ME	856,00	
13/06/2023	1.1.1.01.00001	CAIXA GERAL	PAGAMENTO 22122 PEDREIRA LERROVILLE LTDA ME		856,00
13/06/2023	2.1.2.01.00015	SIMPLES NACIONAL A RECOLHER	SIMPLES NACIONAL A RECOLHER DO MES	1.935,08	
13/06/2023	1.1.3.08.00001	SIMPLES NACIONAL A RECUPERAR	SIMPLES NACIONAL A RECOLHER DO MES		1.935,08
13/06/2023	1.1.3.08.00001	SIMPLES NACIONAL A RECUPERAR	PAGAMENTO SIMPLESN 12/2022 COMPEN. 05/2023	78,06	
13/06/2023	3.3.2.02.00002	JUROS RECEBIDOS	PAGAMENTO SIMPLESN 12/2022 COMPEN. 05/2023		78,06
			TOTAL DO DIA	3.054,87	3.054,87
14/06/2023	2.1.3.02.00001	INSS A RECOLHER	PAGAMENTO de contr. previdenciárias 05/2023	829,38	
14/06/2023	1.1.1.01.00001	CAIXA GERAL	PAGAMENTO de contr. previdenciárias 05/2023		829,38
14/06/2023	1.1.1.02.00001	NU PAGAMENTOS SA	TRANSFERENCIA ENTRE CONTAS	90.000,00	
14/06/2023	1.1.1.02.00002	BANCO DO BRASIL	TRANSFERENCIA ENTRE CONTAS		90.000,00
14/06/2023	1.1.1.01.00001	CAIXA GERAL	SAQUE BANCÁRIO NESTA DATA	5.003,31	
14/06/2023	1.1.1.02.00001	NU PAGAMENTOS SA	SAQUE BANCÁRIO NESTA DATA		5.003,31
14/06/2023	3.3.3.04.00019	DESPESA COM MATERIAL DE CONSTRUÇÃO	PAGAMENTO DE BOLETO EFETUADO G L LACOS E FERRAGENS LTDA	6.651,20	
14/06/2023	1.1.1.02.00001	NU PAGAMENTOS SA	PAGAMENTO DE BOLETO EFETUADO G L LACOS E FERRAGENS LTDA		6.651,20
14/06/2023	3.3.3.04.00019	DESPESA COM MATERIAL DE CONSTRUÇÃO	PAGAMENTO DE BOLETO EFETUADO BLOCOVILLE	7.257,60	
14/06/2023	1.1.1.02.00001	NU PAGAMENTOS SA	PAGAMENTO DE BOLETO EFETUADO BLOCOVILLE		7.257,60
14/06/2023	3.3.3.02.00002	ALUGUÉIS DE MÁQUINAS E EQUIPAMENTOS	PAGAMENTO DE BOLETO EFETUADO ZANETTI APUCARANA ALUGUEL	170,00	
14/06/2023	1.1.1.02.00001	NU PAGAMENTOS SA	PAGAMENTO DE BOLETO EFETUADO ZANETTI APUCARANA ALUGUEL		170,00
14/06/2023	1.1.1.01.00001	CAIXA GERAL	PAGAMENTO DE BOLETO EFETUADO LG SANTOS MAT CONSTR LDA	3.422,88	
14/06/2023	1.1.1.02.00001	NU PAGAMENTOS SA	PAGAMENTO DE BOLETO EFETUADO LG SANTOS MAT CONSTR LDA		3.422,88
14/06/2023	3.3.3.04.00019	DESPESA COM MATERIAL DE CONSTRUÇÃO	PAGAMENTO DE BOLETO EFETUADO FERRAGENS CIA	96,00	
14/06/2023	1.1.1.02.00001	NU PAGAMENTOS SA	PAGAMENTO DE BOLETO EFETUADO FERRAGENS CIA		96,00
14/06/2023	3.3.3.04.00019	DESPESA COM MATERIAL DE CONSTRUÇÃO	PAGAMENTO DE BOLETO EFETUADO DA DE OLIVEIRA LTDA	547,00	
14/06/2023	1.1.1.02.00001	NU PAGAMENTOS SA	PAGAMENTO DE BOLETO EFETUADO DA DE OLIVEIRA LTDA		547,00
14/06/2023	1.1.1.01.00001	CAIXA GERAL	PAGAMENTO DE BOLETO EFETUADO PEDREIRA APUCARANA LTDA	6.217,11	
14/06/2023	1.1.1.02.00001	NU PAGAMENTOS SA	PAGAMENTO DE BOLETO EFETUADO PEDREIRA APUCARANA LTDA		6.217,11
14/06/2023	1.1.1.01.00001	CAIXA GERAL	SAQUE BANCÁRIO NESTA DATA	4.898,76	
14/06/2023	1.1.1.02.00001	NU PAGAMENTOS SA	SAQUE BANCÁRIO NESTA DATA		4.898,76
14/06/2023	3.3.3.04.00027	DESPESAS COM CARTÃO DE CREDITO	TRANSFERENCIA ENVIADA PELO PIX BB ADMINSITRADORA DE CARTOES DE CREDITO	1.137,17	
14/06/2023	1.1.1.02.00001	NU PAGAMENTOS SA	TRANSFERENCIA ENVIADA PELO PIX BB ADMINSITRADORA DE CARTOES DE CREDITO		1.137,17
14/06/2023	1.1.1.01.00001	CAIXA GERAL	SAQUE BANCÁRIO NESTA DATA	318,98	
14/06/2023	1.1.1.02.00001	NU PAGAMENTOS SA	SAQUE BANCÁRIO NESTA DATA		318,98
14/06/2023	1.1.1.01.00001	CAIXA GERAL	DEPÓSITO BANCÁRIO	829,38	
14/06/2023	1.1.1.02.00001	NU PAGAMENTOS SA	DEPÓSITO BANCÁRIO		829,38
14/06/2023	1.1.1.02.00002	BANCO DO BRASIL	DEPÓSITO BANCÁRIO	92.892,63	
14/06/2023	1.1.1.01.00001	CAIXA GERAL	DEPÓSITO BANCÁRIO		92.892,63
14/06/2023	3.3.3.04.00027	DESPESAS COM CARTÃO DE CREDITO	PAGAMENTO DE FATURA	1.574,84	
14/06/2023	1.1.1.02.00001	NU PAGAMENTOS SA	PAGAMENTO DE FATURA		1.574,84
14/06/2023	2.1.2.01.00015	SIMPLES NACIONAL A RECOLHER	PAGAMENTO SIMPLESN 05/2023	318,98	
14/06/2023	1.1.1.01.00001	CAIXA GERAL	PAGAMENTO SIMPLESN 05/2023		318,98
			TOTAL DO DIA	222.165,22	222.165,22

DIÁRIO

Data	Classificação	Descrição	Histórico	Débito	Crédito
15/06/2023	3.3.3.04.00009	SERVIÇOS PRESTADOS POR TERCEIROS	PAGAMENTO REF. A SERVIÇOS PRESTADOS POR TERCEIROS	1.485,00	
15/06/2023	1.1.1.02.00001	NU PAGAMENTOS SA	PAGAMENTO REF. A SERVIÇOS PRESTADOS POR TERCEIROS		1.485,00
15/06/2023	1.1.1.01.00001	CAIXA GERAL	TRANSFERENCIA ENVIADA PELO PIX EDGARD LOPES BALESTRI M CONSTRUÇÃO	4.500,00	
15/06/2023	1.1.1.02.00001	NU PAGAMENTOS SA	TRANSFERENCIA ENVIADA PELO PIX EDGARD LOPES BALESTRI M CONSTRUÇÃO		4.500,00
15/06/2023	1.1.1.01.00001	CAIXA GERAL	TRANSFERENCIA ENVIADA PELO PIX DIONATAN FELIPE FERREIRA	2.500,00	
15/06/2023	1.1.1.02.00001	NU PAGAMENTOS SA	TRANSFERENCIA ENVIADA PELO PIX DIONATAN FELIPE FERREIRA		2.500,00
15/06/2023	3.3.3.04.00019	DESPESA COM MATERIAL DE CONSTRUÇÃO	TRANSFERENCIA ENVIADA PELO PIX ANDERSON PEREIRA CHAVES	815,00	
15/06/2023	1.1.1.02.00001	NU PAGAMENTOS SA	TRANSFERENCIA ENVIADA PELO PIX ANDERSON PEREIRA CHAVES		815,00
15/06/2023	3.2.7.01.00001	CUSTOS DOS SERVIÇOS PRESTADOS	COMPRAS DE MERCADORIAS NESTA DATA 40 EDGAR LOPES BALESTRI - MATERIAIS DE CONSTRUCAO	6.000,00	
15/06/2023	1.1.1.01.00001	CAIXA GERAL	COMPRAS DE MERCADORIAS NESTA DATA 40 EDGAR LOPES BALESTRI - MATERIAIS DE CONSTRUCAO		6.000,00
			TOTAL DO DIA	15.300,00	15.300,00
16/06/2023	1.1.1.01.00001	CAIXA GERAL	TRANSFERENCIA ENVIADA PELO PIX THIAGO GOMES	5.860,00	
16/06/2023	1.1.1.02.00001	NU PAGAMENTOS SA	TRANSFERENCIA ENVIADA PELO PIX THIAGO GOMES		5.860,00
16/06/2023	1.1.1.01.00001	CAIXA GERAL	TRANSFERENCIA ENVIADA PELO PIX PEIXOTO VIDROS	1.800,00	
16/06/2023	1.1.1.02.00001	NU PAGAMENTOS SA	TRANSFERENCIA ENVIADA PELO PIX PEIXOTO VIDROS		1.800,00
16/06/2023	3.2.7.01.00001	CUSTOS DOS SERVIÇOS PRESTADOS	COMPRAS DE MERCADORIAS NESTA DATA 3795107 ANDERSON PEREIRA CHAVES 00950080985	815,00	
16/06/2023	1.1.1.01.00001	CAIXA GERAL	COMPRAS DE MERCADORIAS NESTA DATA 3795107 ANDERSON PEREIRA CHAVES 00950080985		815,00
			TOTAL DO DIA	8.475,00	8.475,00
17/06/2023	3.3.3.04.00009	SERVIÇOS PRESTADOS POR TERCEIROS	PAGAMENTO REF. A SERVIÇOS PRESTADOS POR TERCEIROS	80,00	
17/06/2023	1.1.1.02.00001	NU PAGAMENTOS SA	PAGAMENTO REF. A SERVIÇOS PRESTADOS POR TERCEIROS		80,00
17/06/2023	3.3.3.04.00009	SERVIÇOS PRESTADOS POR TERCEIROS	PAGAMENTO REF. A SERVIÇOS PRESTADOS POR TERCEIROS	1.350,00	
17/06/2023	1.1.1.02.00001	NU PAGAMENTOS SA	PAGAMENTO REF. A SERVIÇOS PRESTADOS POR TERCEIROS		1.350,00
17/06/2023	1.1.1.01.00001	CAIXA GERAL	TRANSFERENCIA ENVIADA PELO PIX ABIMAE L PEREIRA DOS SANTOS	2.300,00	
17/06/2023	1.1.1.02.00001	NU PAGAMENTOS SA	TRANSFERENCIA ENVIADA PELO PIX ABIMAE L PEREIRA DOS SANTOS		2.300,00
17/06/2023	3.2.7.01.00001	CUSTOS DOS SERVIÇOS PRESTADOS	COMPRAS DE MERCADORIAS NESTA DATA 76475 COMERCIAL IVAIPORA LTDA	452,38	
17/06/2023	1.1.1.01.00001	CAIXA GERAL	COMPRAS DE MERCADORIAS NESTA DATA 76475 COMERCIAL IVAIPORA LTDA		452,38
17/06/2023	3.2.7.01.00001	CUSTOS DOS SERVIÇOS PRESTADOS	COMPRAS DE MERCADORIAS NESTA DATA 76102 COMERCIAL IVAIPORA LTDA	138,90	
17/06/2023	1.1.1.01.00001	CAIXA GERAL	COMPRAS DE MERCADORIAS NESTA DATA 76102 COMERCIAL IVAIPORA LTDA		138,90
			TOTAL DO DIA	4.321,28	4.321,28
19/06/2023	3.2.7.01.00001	CUSTOS DOS SERVIÇOS PRESTADOS	COMPRAS DE MERCADORIAS NESTA DATA 7723 D.A. DE OLIVEIRA & OLIVEIRA LTDA	411,60	
19/06/2023	1.1.1.01.00001	CAIXA GERAL	COMPRAS DE MERCADORIAS NESTA DATA 7723 D.A. DE OLIVEIRA & OLIVEIRA LTDA		411,60
19/06/2023	3.2.7.01.00001	CUSTOS DOS SERVIÇOS PRESTADOS	COMPRAS DE MERCADORIAS NESTA DATA 76476 COMERCIAL IVAIPORA LTDA	647,62	
19/06/2023	1.1.1.01.00001	CAIXA GERAL	COMPRAS DE MERCADORIAS NESTA DATA 76476 COMERCIAL IVAIPORA LTDA		647,62
19/06/2023	3.2.7.01.00001	CUSTOS DOS SERVIÇOS PRESTADOS	COMPRAS DE MERCADORIAS NESTA DATA 76115 COMERCIAL IVAIPORA LTDA	361,20	
19/06/2023	1.1.1.01.00001	CAIXA GERAL	COMPRAS DE MERCADORIAS NESTA DATA 76115 COMERCIAL IVAIPORA LTDA		361,20
19/06/2023	3.1.1.02.00001	SERVIÇOS PRESTADOS	PRESTAÇÃO DE SERVIÇOS NESTA DATA 22 PREFEITURA MUNICIPAL DE BELA VISTA DO PARAISO		4.939,00

DIÁRIO

Data	Classificação	Descrição	Histórico	Débito	Crédito
19/06/2023	1.1.1.01.00001	CAIXA GERAL	TRANSPORTE PRESTAÇÃO DE SERVIÇOS NESTA DATA 22 PREFEITURA MUNICIPAL DE BELA VISTA DO PARAISO	1.420,42 4.807,50	6.359,42
19/06/2023	2.1.2.01.00003	ISS A RECOLHER	VALOR A COMPENSAR ISS Ret 06/2023	131,50	
19/06/2023	1.1.3.08.00016	ISS A RECUPERAR	VALOR A COMPENSAR ISS Ret 06/2023		131,50
19/06/2023	3.1.2.03.00003	(-) ISS	VALOR A RECOLHER ISS Ret 06/2023	131,50	
19/06/2023	2.1.2.01.00003	ISS A RECOLHER	VALOR A RECOLHER ISS Ret 06/2023		131,50
19/06/2023	1.1.3.08.00016	ISS A RECUPERAR	VALOR A RECUPERAR ISS 06/2023	131,50	
19/06/2023	3.1.1.02.00001	SERVIÇOS PRESTADOS	PRESTAÇÃO DE SERVIÇOS NESTA DATA 24 PREFEITURA MUNICIPAL DE BELA VISTA DO PARAISO		15.082,62
19/06/2023	1.1.1.01.00001	CAIXA GERAL	PRESTAÇÃO DE SERVIÇOS NESTA DATA 24 PREFEITURA MUNICIPAL DE BELA VISTA DO PARAISO	14.681,06	
19/06/2023	2.1.2.01.00003	ISS A RECOLHER	VALOR A COMPENSAR ISS Ret 06/2023	401,56	
19/06/2023	1.1.3.08.00016	ISS A RECUPERAR	VALOR A COMPENSAR ISS Ret 06/2023		401,56
19/06/2023	3.1.2.03.00003	(-) ISS	VALOR A RECOLHER ISS Ret 06/2023	401,56	
19/06/2023	2.1.2.01.00003	ISS A RECOLHER	VALOR A RECOLHER ISS Ret 06/2023		401,56
19/06/2023	1.1.3.08.00016	ISS A RECUPERAR	VALOR A RECUPERAR ISS 06/2023	401,56	
			TOTAL DO DIA	22.508,16	22.508,16
20/06/2023	3.3.3.04.00019	DESPESA COM MATERIAL DE CONSTRUÇÃO	TRANSFERENCIA ENVIADA PELO PIX JEFFERSON FERNANDO DA SILVA	1.150,00	
20/06/2023	1.1.1.02.00001	NU PAGAMENTOS SA	TRANSFERENCIA ENVIADA PELO PIX JEFFERSON FERNANDO DA SILVA		1.150,00
20/06/2023	3.3.3.04.00026	DESPEVAS COPA/ COZINHA	TRANSFERENCIA ENVIADA PELO PIX LEILA APARECIDA MARINO	370,00	
20/06/2023	1.1.1.02.00001	NU PAGAMENTOS SA	TRANSFERENCIA ENVIADA PELO PIX LEILA APARECIDA MARINO		370,00
20/06/2023	3.3.3.04.00009	SERVIÇOS PRESTADOS POR TERCEIROS	PAGAMENTO REF. A SERVIÇOS PRESTADOS POR TERCEIROS	350,00	
20/06/2023	1.1.1.02.00001	NU PAGAMENTOS SA	PAGAMENTO REF. A SERVIÇOS PRESTADOS POR TERCEIROS		350,00
20/06/2023	3.3.3.04.00009	SERVIÇOS PRESTADOS POR TERCEIROS	PAGAMENTO REF. A SERVIÇOS PRESTADOS POR TERCEIROS	90,00	
20/06/2023	1.1.1.02.00001	NU PAGAMENTOS SA	PAGAMENTO REF. A SERVIÇOS PRESTADOS POR TERCEIROS		90,00
20/06/2023	3.3.3.04.00009	SERVIÇOS PRESTADOS POR TERCEIROS	PAGAMENTO REF. A SERVIÇOS PRESTADOS POR TERCEIROS	680,00	
20/06/2023	1.1.1.02.00001	NU PAGAMENTOS SA	PAGAMENTO REF. A SERVIÇOS PRESTADOS POR TERCEIROS		680,00
20/06/2023	1.1.1.02.00002	BANCO DO BRASIL	TRANSFERENCIA RECEBIDA MUN BELA VISTA PARAISO	4.807,50	
20/06/2023	1.1.1.01.00001	CAIXA GERAL	TRANSFERENCIA RECEBIDA MUN BELA VISTA PARAISO		4.807,50
20/06/2023	1.1.1.02.00002	BANCO DO BRASIL	TRANSFERENCIA RECEBIDA MUN BELA VISTA PARAISO	14.681,06	
20/06/2023	1.1.1.01.00001	CAIXA GERAL	TRANSFERENCIA RECEBIDA MUN BELA VISTA PARAISO		14.681,06
20/06/2023	1.1.1.03.00002	APLICACOES FINANCEIRAS BANCOS DO BRASIL	CAP GIRO DIG AMORTIZAÇÃO	2.612,65	
20/06/2023	1.1.1.02.00002	BANCO DO BRASIL	CAP GIRO DIG AMORTIZAÇÃO		2.612,65
20/06/2023	2.1.5.01.00001	EMPRÉSTIMO BANCO BRASIL	PAGAMENTO EMPRESTIMO	1.458,34	
20/06/2023	1.1.1.01.00001	CAIXA GERAL	PAGAMENTO EMPRESTIMO		1.458,34
20/06/2023	3.2.7.01.00001	CUSTOS DOS SERVIÇOS PRESTADOS	COMPRAS DE MERCADORIAS NESTA DATA 76127 COMERCIAL IVAIPORA LTDA	179,60	
20/06/2023	1.1.1.01.00001	CAIXA GERAL	COMPRAS DE MERCADORIAS NESTA DATA 76127 COMERCIAL IVAIPORA LTDA		179,60
			TOTAL DO DIA	26.379,15	26.379,15
21/06/2023	3.3.3.04.00009	SERVIÇOS PRESTADOS POR TERCEIROS	PAGAMENTO REF. A SERVIÇOS PRESTADOS POR TERCEIROS	1.250,00	
21/06/2023	1.1.1.02.00001	NU PAGAMENTOS SA	PAGAMENTO REF. A SERVIÇOS PRESTADOS POR TERCEIROS		1.250,00
21/06/2023	1.1.3.04.00001	RONE CLEISON SOUZA DE OLIVEIRA	RETIRADA DO SOCIO - RONE CLEISON SOUZA DE OLIVEIRA	1.500,00	
21/06/2023	1.1.1.02.00001	NU PAGAMENTOS SA	RETIRADA DO SOCIO - RONE CLEISON SOUZA DE OLIVEIRA		1.500,00
21/06/2023	3.3.3.04.00009	SERVIÇOS PRESTADOS POR TERCEIROS	PAGAMENTO REF. A SERVIÇOS PRESTADOS POR TERCEIROS	187,00	
21/06/2023	1.1.1.02.00001	NU PAGAMENTOS SA	PAGAMENTO REF. A SERVIÇOS PRESTADOS POR TERCEIROS		187,00

DIÁRIO

Data	Classificação	Descrição	Histórico	Débito	Crédito
			TRANSPORTE	2.937,00	2.937,00
21/06/2023	1.1.1.01.00001	CAIXA GERAL	TRANSFERENCIA ENVIADA PELO PIX RAMON SOUZA DE OLIVEIRA	5.000,00	
21/06/2023	1.1.1.02.00001	NU PAGAMENTOS SA	TRANSFERENCIA ENVIADA PELO PIX RAMON SOUZA DE OLIVEIRA		5.000,00
21/06/2023	3.2.7.01.00001	CUSTOS DOS SERVIÇOS PRESTADOS	COMPRAS DE MERCADORIAS NESTA DATA 76531 COMERCIAL IVAIPORA LTDA	179,50	
21/06/2023	1.1.1.01.00001	CAIXA GERAL	COMPRAS DE MERCADORIAS NESTA DATA 76531 COMERCIAL IVAIPORA LTDA		179,50
			TOTAL DO DIA	8.116,50	8.116,50
22/06/2023	3.3.3.04.00009	SERVIÇOS PRESTADOS POR TERCEIROS	PAGAMENTO REF. A SERVIÇOS PRESTADOS POR TERCEIROS	2.480,60	
22/06/2023	1.1.1.02.00001	NU PAGAMENTOS SA	PAGAMENTO REF. A SERVIÇOS PRESTADOS POR TERCEIROS		2.480,60
22/06/2023	3.3.3.04.00009	SERVIÇOS PRESTADOS POR TERCEIROS	PAGAMENTO REF. A SERVIÇOS PRESTADOS POR TERCEIROS	1.000,00	
22/06/2023	1.1.1.02.00001	NU PAGAMENTOS SA	PAGAMENTO REF. A SERVIÇOS PRESTADOS POR TERCEIROS		1.000,00
22/06/2023	3.2.7.01.00001	CUSTOS DOS SERVIÇOS PRESTADOS	COMPRAS DE MERCADORIAS NESTA DATA 10308 PEDREIRA APUCARANA LTDA	1.093,85	
22/06/2023	1.1.1.01.00001	CAIXA GERAL	COMPRAS DE MERCADORIAS NESTA DATA 10308 PEDREIRA APUCARANA LTDA		1.093,85
22/06/2023	3.2.7.01.00001	CUSTOS DOS SERVIÇOS PRESTADOS	COMPRAS DE MERCADORIAS NESTA DATA 10310 PEDREIRA APUCARANA LTDA	1.100,77	
22/06/2023	1.1.1.01.00001	CAIXA GERAL	COMPRAS DE MERCADORIAS NESTA DATA 10310 PEDREIRA APUCARANA LTDA		1.100,77
22/06/2023	3.2.7.01.00001	CUSTOS DOS SERVIÇOS PRESTADOS	COMPRAS DE MERCADORIAS NESTA DATA 10316 PEDREIRA APUCARANA LTDA	1.030,05	
22/06/2023	1.1.1.01.00001	CAIXA GERAL	COMPRAS DE MERCADORIAS NESTA DATA 10316 PEDREIRA APUCARANA LTDA		1.030,05
22/06/2023	3.2.7.01.00001	CUSTOS DOS SERVIÇOS PRESTADOS	COMPRAS DE MERCADORIAS NESTA DATA 76559 COMERCIAL IVAIPORA LTDA	829,50	
22/06/2023	1.1.1.01.00001	CAIXA GERAL	COMPRAS DE MERCADORIAS NESTA DATA 76559 COMERCIAL IVAIPORA LTDA		829,50
			TOTAL DO DIA	7.534,77	7.534,77
23/06/2023	3.3.3.04.00009	SERVIÇOS PRESTADOS POR TERCEIROS	PAGAMENTO REF. A SERVIÇOS PRESTADOS POR TERCEIROS	500,00	
23/06/2023	1.1.1.02.00001	NU PAGAMENTOS SA	PAGAMENTO REF. A SERVIÇOS PRESTADOS POR TERCEIROS		500,00
			TOTAL DO DIA	500,00	500,00
25/06/2023	2.1.1.01.00001	FORNECEDORES DIVERSOS	PAGAMENTO 22002 PEDREIRA LERROVILLE LTDA ME	2.160,00	
25/06/2023	1.1.1.01.00001	CAIXA GERAL	PAGAMENTO 22002 PEDREIRA LERROVILLE LTDA ME		2.160,00
			TOTAL DO DIA	2.160,00	2.160,00
26/06/2023	3.3.3.04.00017	DESPESAS CARTORÁRIAS	TRANSFERENCIA ENVIADA PELO PIX CARTORIO LUIZ FRANZONI	19,74	
26/06/2023	1.1.1.02.00001	NU PAGAMENTOS SA	TRANSFERENCIA ENVIADA PELO PIX CARTORIO LUIZ FRANZONI		19,74
26/06/2023	2.1.1.01.00001	FORNECEDORES DIVERSOS	PAGAMENTO 22012 PEDREIRA LERROVILLE LTDA ME	2.160,00	
26/06/2023	1.1.1.01.00001	CAIXA GERAL	PAGAMENTO 22012 PEDREIRA LERROVILLE LTDA ME		2.160,00
26/06/2023	3.2.7.01.00001	CUSTOS DOS SERVIÇOS PRESTADOS	COMPRAS DE MERCADORIAS NESTA DATA 3954 G. L ACOS E FERRAGENS LTDA	393,70	
26/06/2023	2.1.1.01.00001	FORNECEDORES DIVERSOS	COMPRAS DE MERCADORIAS NESTA DATA 3954 G. L ACOS E FERRAGENS LTDA		393,70
26/06/2023	3.2.7.01.00001	CUSTOS DOS SERVIÇOS PRESTADOS	COMPRAS DE MERCADORIAS NESTA DATA 17038 COM. DE MAT. P/ CONST. LIDIANOPOLIS LTDA	20,50	
26/06/2023	1.1.1.01.00001	CAIXA GERAL	COMPRAS DE MERCADORIAS NESTA DATA 17038 COM. DE MAT. P/ CONST. LIDIANOPOLIS LTDA		20,50
26/06/2023	3.2.7.01.00001	CUSTOS DOS SERVIÇOS PRESTADOS	COMPRAS DE MERCADORIAS NESTA DATA 17038 COM. DE MAT. P/ CONST. LIDIANOPOLIS LTDA	175,80	
26/06/2023	1.1.1.01.00001	CAIXA GERAL	COMPRAS DE MERCADORIAS NESTA DATA 17038 COM. DE MAT. P/ CONST. LIDIANOPOLIS LTDA		175,80
26/06/2023	3.2.7.01.00001	CUSTOS DOS SERVIÇOS PRESTADOS	COMPRAS DE MERCADORIAS NESTA DATA 5879 A J P INDUSTRIA E COMERCIO DE ARTEFATOS DE CIMENTO LTDA	5.280,00	

DIÁRIO

Data	Classificação	Descrição	Histórico	Débito	Crédito
26/06/2023	1.1.1.01.00001	CAIXA GERAL	TRANSPORTE COMPRAS DE MERCADORIAS NESTA DATA 5879 A J P INDUSTRIA E COMERCIO DE ARTEFATOS DE CIMENTO LTDA	8.049,74	2.769,74 5.280,00
			TOTAL DO DIA	8.049,74	8.049,74
27/06/2023	3.3.3.04.00027	DESPEAS COM CARTÃO DE CREDITO	TRANSFERENCIA ENVIADA PELO PIX CREDISOL INSTITUIÇÃO DE CREDITO SOLIDARIO	1.521,15	
27/06/2023	1.1.1.02.00001	NU PAGAMENTOS SA	TRANSFERENCIA ENVIADA PELO PIX CREDISOL INSTITUIÇÃO DE CREDITO SOLIDARIO		1.521,15
27/06/2023	3.3.3.02.00002	ALUGUÉIS DE MÁQUINAS E EQUIPAMENTOS	PAGAMENTO DE BOLETO EFETUADO DE ABRIGOS MARIALVA EIRELLI	230,00	
27/06/2023	1.1.1.02.00001	NU PAGAMENTOS SA	PAGAMENTO DE BOLETO EFETUADO DE ABRIGOS MARIALVA EIRELLI		230,00
27/06/2023	3.2.7.01.00001	CUSTOS DOS SERVIÇOS PRESTADOS	COMPRAS DE MERCADORIAS NESTA DATA 10350 PEDREIRA APUCARANA LTDA	1.133,41	
27/06/2023	1.1.1.01.00001	CAIXA GERAL	COMPRAS DE MERCADORIAS NESTA DATA 10350 PEDREIRA APUCARANA LTDA		1.133,41
			TOTAL DO DIA	2.884,56	2.884,56
28/06/2023	3.1.1.02.00001	SERVIÇOS PRESTADOS	PRESTAÇÃO DE SERVIÇOS NESTA DATA 25 MUNICIPIO DE NOVO ITACOLMI		19.085,01
28/06/2023	1.1.1.01.00001	CAIXA GERAL	PRESTAÇÃO DE SERVIÇOS NESTA DATA 25 MUNICIPIO DE NOVO ITACOLMI	18.576,89	
28/06/2023	2.1.2.01.00003	ISS A RECOLHER	VALOR A COMPENSAR ISS Ret 06/2023	508,12	
28/06/2023	1.1.3.08.00016	ISS A RECUPERAR	VALOR A COMPENSAR ISS Ret 06/2023		508,12
28/06/2023	3.1.2.03.00003	(-) ISS	VALOR A RECOLHER ISS Ret 06/2023	508,12	
28/06/2023	2.1.2.01.00003	ISS A RECOLHER	VALOR A RECOLHER ISS Ret 06/2023		508,12
28/06/2023	1.1.3.08.00016	ISS A RECUPERAR	VALOR A RECUPERAR ISS 06/2023	508,12	
			TOTAL DO DIA	20.101,25	20.101,25
29/06/2023	1.1.1.02.00001	NU PAGAMENTOS SA	DEPÓSITO BANCÁRIO	1.200,00	
29/06/2023	1.1.1.01.00001	CAIXA GERAL	DEPÓSITO BANCÁRIO		1.200,00
29/06/2023	3.3.3.04.00009	SERVIÇOS PRESTADOS POR TERCEIROS	PAGAMENTO REF. A SERVIÇOS PRESTADOS POR TERCEIROS	700,00	
29/06/2023	1.1.1.02.00001	NU PAGAMENTOS SA	PAGAMENTO REF. A SERVIÇOS PRESTADOS POR TERCEIROS		700,00
29/06/2023	3.3.3.04.00009	SERVIÇOS PRESTADOS POR TERCEIROS	PAGAMENTO REF. A SERVIÇOS PRESTADOS POR TERCEIROS	6.000,00	
29/06/2023	1.1.1.02.00001	NU PAGAMENTOS SA	PAGAMENTO REF. A SERVIÇOS PRESTADOS POR TERCEIROS		6.000,00
29/06/2023	3.3.3.04.00009	SERVIÇOS PRESTADOS POR TERCEIROS	PAGAMENTO REF. A SERVIÇOS PRESTADOS POR TERCEIROS	550,00	
29/06/2023	1.1.1.02.00001	NU PAGAMENTOS SA	PAGAMENTO REF. A SERVIÇOS PRESTADOS POR TERCEIROS		550,00
29/06/2023	3.3.3.04.00005	SEGUROS	PAGAMENTO JUNTO SEGURO S A	190,00	
29/06/2023	1.1.1.02.00001	NU PAGAMENTOS SA	PAGAMENTO JUNTO SEGURO S A		190,00
29/06/2023	3.3.3.04.00009	SERVIÇOS PRESTADOS POR TERCEIROS	PAGAMENTO REF. A SERVIÇOS PRESTADOS POR TERCEIROS	1.200,00	
29/06/2023	1.1.1.02.00001	NU PAGAMENTOS SA	PAGAMENTO REF. A SERVIÇOS PRESTADOS POR TERCEIROS		1.200,00
29/06/2023	3.3.3.04.00009	SERVIÇOS PRESTADOS POR TERCEIROS	PAGAMENTO REF. A SERVIÇOS PRESTADOS POR TERCEIROS	1.200,00	
29/06/2023	1.1.1.02.00001	NU PAGAMENTOS SA	PAGAMENTO REF. A SERVIÇOS PRESTADOS POR TERCEIROS		1.200,00
29/06/2023	1.1.1.02.00002	BANCO DO BRASIL	TRANSFERENCIA RECEBIDA FAF ESTADUAL INVESTIMENTO	18.576,89	
29/06/2023	1.1.1.01.00001	CAIXA GERAL	TRANSFERENCIA RECEBIDA FAF ESTADUAL INVESTIMENTO		18.576,89
29/06/2023	1.1.1.02.00002	BANCO DO BRASIL	DEPÓSITO BANCÁRIO	1.200,00	
29/06/2023	1.1.1.01.00001	CAIXA GERAL	DEPÓSITO BANCÁRIO		1.200,00
29/06/2023	1.1.1.01.00001	CAIXA GERAL	SAQUE BANCÁRIO NESTA DATA	1.200,00	
29/06/2023	1.1.1.02.00002	BANCO DO BRASIL	SAQUE BANCÁRIO NESTA DATA		1.200,00
			TOTAL DO DIA	32.016,89	32.016,89
30/06/2023	3.3.3.04.00009	SERVIÇOS PRESTADOS POR TERCEIROS	PAGAMENTO REF. A SERVIÇOS PRESTADOS POR TERCEIROS	200,00	
30/06/2023	1.1.1.02.00001	NU PAGAMENTOS SA	PAGAMENTO REF. A SERVIÇOS PRESTADOS POR TERCEIROS		200,00
30/06/2023	3.3.3.04.00009	SERVIÇOS PRESTADOS POR TERCEIROS	PAGAMENTO REF. A SERVIÇOS PRESTADOS POR TERCEIROS	7.250,00	
30/06/2023	1.1.1.02.00002	BANCO DO BRASIL	PAGAMENTO REF. A SERVIÇOS PRESTADOS POR TERCEIROS		7.250,00

DIÁRIO

Data	Classificação	Descrição	Histórico	Débito	Crédito
30/06/2023	3.3.3.04.00010	DEPRECIACÕES	TRANSPORTE DEPRECIACÃO DO PERÍODO	7.450,00 17,08	7.450,00
30/06/2023	1.2.4.07.00002	(-) DEPRECIACÕES DE MÓVEIS E UTENSÍLIOS	DEPRECIACÃO DO PERÍODO		17,08
30/06/2023	3.3.3.01.00002	PRÓ-LABORE	REFERENTE A PRÓ-LABORE DO MÊS 06/2023	1.320,00	
30/06/2023	2.1.3.01.00002	PRÓ-LABORE A PAGAR	REFERENTE A PRÓ-LABORE DO MÊS 06/2023		1.320,00
30/06/2023	2.1.3.01.00002	PRÓ-LABORE A PAGAR	INSS A RECOLHER DO MÊS 06/2023	145,20	
30/06/2023	2.1.3.02.00001	INSS A RECOLHER	INSS A RECOLHER DO MÊS 06/2023		145,20
30/06/2023	3.2.1.02.00001	SALÁRIOS E ORDENADOS	REFERENTE FOLHA DE PAGAMENTO DO MÊS 06/2023	2.200,00	
30/06/2023	2.1.3.01.00001	SALÁRIOS E ORDENADOS A PAGAR	REFERENTE FOLHA DE PAGAMENTO DO MÊS 06/2023		2.200,00
30/06/2023	2.1.3.01.00001	SALÁRIOS E ORDENADOS A PAGAR	INSS A RECOLHER DO MÊS 06/2023	178,20	
30/06/2023	2.1.3.02.00001	INSS A RECOLHER	INSS A RECOLHER DO MÊS 06/2023		178,20
30/06/2023	3.2.1.02.00007	FGTS	FGTS A RECOLHER DO MÊS 06/2023	176,00	
30/06/2023	2.1.3.02.00002	FGTS A RECOLHER	FGTS A RECOLHER DO MÊS 06/2023		176,00
30/06/2023	3.2.1.02.00006	INSS	INSS EMPRESA 06/2023	439,97	
30/06/2023	2.1.3.02.00001	INSS A RECOLHER	INSS EMPRESA 06/2023		439,97
30/06/2023	3.2.1.02.00006	INSS	INSS ACID TRABALHO 06/2023	66,00	
30/06/2023	2.1.3.02.00001	INSS A RECOLHER	INSS ACID TRABALHO 06/2023		66,00
30/06/2023	3.1.2.03.00008	(-) SIMPLES NACIONAL	SIMPLES NACIONAL A RECOLHER DO MES SIMPLESN 06/2023	5.739,32	
30/06/2023	2.1.2.01.00015	SIMPLES NACIONAL A RECOLHER	SIMPLES NACIONAL A RECOLHER DO MES SIMPLESN 06/2023		5.739,32
			TOTAL DO DIA	17.731,77	17.731,77
			TOTAL DO MÊS	624.235,14	624.235,14
01/07/2023	3.3.3.04.00009	SERVIÇOS PRESTADOS POR TERCEIROS	PAGAMENTO REF. A SERVIÇOS PRESTADOS POR TERCEIROS	250,00	
01/07/2023	1.1.1.02.00001	NU PAGAMENTOS SA	PAGAMENTO REF. A SERVIÇOS PRESTADOS POR TERCEIROS		250,00
01/07/2023	3.3.3.04.00009	SERVIÇOS PRESTADOS POR TERCEIROS	PAGAMENTO REF. A SERVIÇOS PRESTADOS POR TERCEIROS	350,00	
01/07/2023	1.1.1.02.00001	NU PAGAMENTOS SA	PAGAMENTO REF. A SERVIÇOS PRESTADOS POR TERCEIROS		350,00
			TOTAL DO DIA	600,00	600,00
02/07/2023	1.1.3.04.00001	RONE CLEISON SOUZA DE OLIVEIRA	RETIRADA DO SÓCIO - RONE CLEISON SOUZA DE OLIVEIRA	10.000,00	
02/07/2023	1.1.1.02.00001	NU PAGAMENTOS SA	RETIRADA DO SÓCIO - RONE CLEISON SOUZA DE OLIVEIRA		10.000,00
02/07/2023	2.1.1.01.00001	FORNECEDORES DIVERSOS	PAGAMENTO 22102 PEDREIRA LERROVILLE LTDA ME	1.944,00	
02/07/2023	1.1.1.01.00001	CAIXA GERAL	PAGAMENTO 22102 PEDREIRA LERROVILLE LTDA ME		1.944,00
			TOTAL DO DIA	11.944,00	11.944,00
03/07/2023	2.1.1.01.00001	FORNECEDORES DIVERSOS	PAGAMENTO 22122 PEDREIRA LERROVILLE LTDA ME	856,00	
03/07/2023	1.1.1.01.00001	CAIXA GERAL	PAGAMENTO 22122 PEDREIRA LERROVILLE LTDA ME		856,00
03/07/2023	2.1.1.01.00001	FORNECEDORES DIVERSOS	PAGAMENTO 20114 ALFA SEG COMERCIO DE EPIS LTDA	74,63	
03/07/2023	1.1.1.01.00001	CAIXA GERAL	PAGAMENTO 20114 ALFA SEG COMERCIO DE EPIS LTDA		74,63
03/07/2023	3.2.7.01.00001	CUSTOS DOS SERVIÇOS PRESTADOS	COMPRAS DE MERCADORIAS NESTA DATA 22629 PEDREIRA LERROVILLE LTDA ME	7.236,00	
03/07/2023	2.1.1.01.00001	FORNECEDORES DIVERSOS	COMPRAS DE MERCADORIAS NESTA DATA 22629 PEDREIRA LERROVILLE LTDA ME		7.236,00
03/07/2023	3.2.7.01.00001	CUSTOS DOS SERVIÇOS PRESTADOS	COMPRAS DE MERCADORIAS NESTA DATA 10417 PEDREIRA APUCARANA LTDA	1.044,39	
03/07/2023	1.1.1.01.00001	CAIXA GERAL	COMPRAS DE MERCADORIAS NESTA DATA 10417 PEDREIRA APUCARANA LTDA		1.044,39
03/07/2023	3.1.1.02.00001	SERVIÇOS PRESTADOS	PRESTAÇÃO DE SERVIÇOS NESTA DATA 26 MUNICIPIO DE MANDAGUARI		57.163,17
03/07/2023	1.1.1.01.00001	CAIXA GERAL	PRESTAÇÃO DE SERVIÇOS NESTA DATA 26 MUNICIPIO DE MANDAGUARI	55.537,34	
03/07/2023	2.1.2.01.00003	ISS A RECOLHER	VALOR A COMPENSAR ISS Ret 07/2023	1.625,83	
03/07/2023	1.1.3.08.00016	ISS A RECUPERAR	VALOR A COMPENSAR ISS Ret 07/2023		1.625,83
03/07/2023	3.1.2.03.00003	(-) ISS	VALOR A RECOLHER ISS Ret 07/2023	1.625,83	
03/07/2023	2.1.2.01.00003	ISS A RECOLHER	VALOR A RECOLHER ISS Ret 07/2023		1.625,83

DIÁRIO

Data	Classificação	Descrição	Histórico	Débito	Crédito
03/07/2023	1.1.3.08.00016	ISS A RECUPERAR	TRANSPORTE VALOR A RECUPERAR ISS 07/2023	68.000,02 1.625,83	69.625,85
			TOTAL DO DIA	69.625,85	69.625,85
04/07/2023	3.3.3.02.00002	ALUGUÉIS DE MÁQUINAS E EQUIPAMENTOS	PAGAMENTO DE BOLETO EFETUADO ZANETTI MANDAGUARI ALUGUEL	85,71	
04/07/2023	1.1.1.02.00001	NU PAGAMENTOS SA	PAGAMENTO DE BOLETO EFETUADO ZANETTI MANDAGUARI ALUGUEL		85,71
04/07/2023	3.3.3.04.00019	DESPESA COM MATERIAL DE CONSTRUÇÃO	PAGAMENTO DE BOLETO EFETUADO FERRAGENS CIA	136,06	
04/07/2023	1.1.1.02.00001	NU PAGAMENTOS SA	PAGAMENTO DE BOLETO EFETUADO FERRAGENS CIA		136,06
			TOTAL DO DIA	221,77	221,77
05/07/2023	2.1.3.01.00002	PRÓ-LABORE A PAGAR	PAGAMENTO PRO LABORE 06/2023	1.174,80	
05/07/2023	1.1.1.01.00001	CAIXA GERAL	PAGAMENTO PRO LABORE 06/2023		1.174,80
05/07/2023	3.2.7.01.00001	CUSTOS DOS SERVIÇOS PRESTADOS	COMPRAS DE MERCADORIAS NESTA DATA 10436 PEDREIRA APUCARANA LTDA	1.147,97	
05/07/2023	1.1.1.01.00001	CAIXA GERAL	COMPRAS DE MERCADORIAS NESTA DATA 10436 PEDREIRA APUCARANA LTDA		1.147,97
			TOTAL DO DIA	2.322,77	2.322,77
06/07/2023	2.1.3.01.00001	SALÁRIOS E ORDENADOS A PAGAR	PAGAMENTO SALARIOS 06/2023	2.021,80	
06/07/2023	1.1.1.01.00001	CAIXA GERAL	PAGAMENTO SALARIOS 06/2023		2.021,80
06/07/2023	3.3.3.04.00005	SEGUROS	PAGAMENTO DO BOLETO JUNTO SEGUROS	190,00	
06/07/2023	1.1.1.02.00002	BANCO DO BRASIL	PAGAMENTO DO BOLETO JUNTO SEGUROS		190,00
06/07/2023	3.3.3.04.00024	DESPESA COM ORGÃOS DE CLASSE	PAGAMENTO DO BOLETO JUNTO SEGUROS	97,58	
06/07/2023	1.1.1.02.00002	BANCO DO BRASIL	PAGAMENTO DO BOLETO JUNTO SEGUROS		97,58
06/07/2023	1.1.1.01.00001	CAIXA GERAL	SAQUE BANCÁRIO NESTA DATA	22.250,00	
06/07/2023	1.1.1.02.00002	BANCO DO BRASIL	SAQUE BANCÁRIO NESTA DATA		22.250,00
			TOTAL DO DIA	24.559,38	24.559,38
07/07/2023	3.3.3.02.00002	ALUGUÉIS DE MÁQUINAS E EQUIPAMENTOS	PAGAMENTO DE BOLETO CRUZMALTINA	1.000,00	
07/07/2023	1.1.1.02.00002	BANCO DO BRASIL	PAGAMENTO DE BOLETO CRUZMALTINA		1.000,00
07/07/2023	3.2.7.01.00001	CUSTOS DOS SERVIÇOS PRESTADOS	COMPRAS DE MERCADORIAS NESTA DATA 22703 PEDREIRA LERROVILLE LTDA ME	6.480,00	
07/07/2023	2.1.1.01.00001	FORNECEDORES DIVERSOS	COMPRAS DE MERCADORIAS NESTA DATA 22703 PEDREIRA LERROVILLE LTDA ME		6.480,00
07/07/2023	3.2.7.01.00001	CUSTOS DOS SERVIÇOS PRESTADOS	COMPRAS DE MERCADORIAS NESTA DATA 10473 PEDREIRA APUCARANA LTDA	1.129,09	
07/07/2023	1.1.1.01.00001	CAIXA GERAL	COMPRAS DE MERCADORIAS NESTA DATA 10473 PEDREIRA APUCARANA LTDA		1.129,09
07/07/2023	3.2.7.01.00001	CUSTOS DOS SERVIÇOS PRESTADOS	COMPRAS DE MERCADORIAS NESTA DATA 17102 COM. DE MAT. P/ CONST. LIDIANOPOLIS LTDA	2.256,00	
07/07/2023	1.1.1.01.00001	CAIXA GERAL	COMPRAS DE MERCADORIAS NESTA DATA 17102 COM. DE MAT. P/ CONST. LIDIANOPOLIS LTDA		2.256,00
			TOTAL DO DIA	10.865,09	10.865,09
09/07/2023	2.1.1.01.00001	FORNECEDORES DIVERSOS	PAGAMENTO 620 ELIEL DA CRUZ . PISOS	96,40	
09/07/2023	1.1.1.01.00001	CAIXA GERAL	PAGAMENTO 620 ELIEL DA CRUZ . PISOS		96,40
09/07/2023	2.1.1.01.00001	FORNECEDORES DIVERSOS	PAGAMENTO 26593 I.G.MAIA - COMERCIO DE FERRAGENS EIRELI -ME	65,00	
09/07/2023	1.1.1.01.00001	CAIXA GERAL	PAGAMENTO 26593 I.G.MAIA - COMERCIO DE FERRAGENS EIRELI -ME		65,00
09/07/2023	2.1.1.01.00001	FORNECEDORES DIVERSOS	PAGAMENTO 26594 I.G.MAIA - COMERCIO DE FERRAGENS EIRELI -ME	22,00	
09/07/2023	1.1.1.01.00001	CAIXA GERAL	PAGAMENTO 26594 I.G.MAIA - COMERCIO DE FERRAGENS EIRELI -ME		22,00
			TOTAL DO DIA	183,40	183,40
10/07/2023	3.3.2.01.00003	DESPESAS BANCARIAS	DESPESAS BANCARIAS	69,00	
10/07/2023	1.1.1.02.00002	BANCO DO BRASIL	DESPESAS BANCARIAS		69,00
10/07/2023	3.3.3.04.00005	SEGUROS	PAGAMENTO SEGURO DE VIDA EMPRESA FLEX	122,44	
10/07/2023	1.1.1.02.00002	BANCO DO BRASIL	PAGAMENTO SEGURO DE VIDA EMPRESA FLEX		122,44
10/07/2023	3.3.3.04.00019	DESPESA COM MATERIAL DE CONSTRUÇÃO	PAGAMENTO DE BOLETO EFETUADO FERRAGENS CIA	87,00	
10/07/2023	1.1.1.02.00001	NU PAGAMENTOS SA	PAGAMENTO DE BOLETO EFETUADO FERRAGENS CIA		87,00

DIÁRIO

Data	Classificação	Descrição	Histórico	Débito	Crédito
			TRANSPORTE	278,44	278,44
10/07/2023	3.3.3.04.00009	SERVIÇOS PRESTADOS POR TERCEIROS	PAGAMENTO REF. A SERVIÇOS PRESTADOS POR TERCEIROS	257,50	
10/07/2023	1.1.1.02.00001	NU PAGAMENTOS SA	PAGAMENTO REF. A SERVIÇOS PRESTADOS POR TERCEIROS		257,50
10/07/2023	3.3.3.02.00002	ALUGUÉIS DE MÁQUINAS E EQUIPAMENTOS	PAGAMENTO DE BOLETO EFETUADO ZANETTI MANDAGUARI ALUGUEL	120,00	
10/07/2023	1.1.1.02.00001	NU PAGAMENTOS SA	PAGAMENTO DE BOLETO EFETUADO ZANETTI MANDAGUARI ALUGUEL		120,00
10/07/2023	3.3.3.04.00008	HONORÁRIOS CONTÁBEIS	PAGAMENTO REF. ASSISTENCIA CONTABIL	415,00	
10/07/2023	1.1.1.02.00001	NU PAGAMENTOS SA	PAGAMENTO REF. ASSISTENCIA CONTABIL		415,00
10/07/2023	3.3.3.04.00019	DESPESA COM MATERIAL DE CONSTRUÇÃO	PAGAMENTO DE BOLETO EFETUADO DA DE OLIVEIRA OLIVEIRA LTDA	411,60	
10/07/2023	1.1.1.02.00001	NU PAGAMENTOS SA	PAGAMENTO DE BOLETO EFETUADO DA DE OLIVEIRA OLIVEIRA LTDA		411,60
10/07/2023	3.2.7.01.00001	CUSTOS DOS SERVIÇOS PRESTADOS	COMPRAS DE MERCADORIAS NESTA DATA 187688 POWER LUZ COMERCIO E MATERIAIS ELETRICOS LTDA	57,57	
10/07/2023	1.1.1.01.00001	CAIXA GERAL	COMPRAS DE MERCADORIAS NESTA DATA 187688 POWER LUZ COMERCIO E MATERIAIS ELETRICOS LTDA		57,57
10/07/2023	3.2.7.01.00001	CUSTOS DOS SERVIÇOS PRESTADOS	COMPRAS DE MERCADORIAS NESTA DATA 97912 CARROS COMERCIO DE PECAS LTDA	33,51	
10/07/2023	1.1.1.01.00001	CAIXA GERAL	COMPRAS DE MERCADORIAS NESTA DATA 97912 CARROS COMERCIO DE PECAS LTDA		33,51
10/07/2023	3.2.7.01.00001	CUSTOS DOS SERVIÇOS PRESTADOS	COMPRAS DE MERCADORIAS NESTA DATA 97914 CARROS COMERCIO DE PECAS LTDA	347,04	
10/07/2023	1.1.1.01.00001	CAIXA GERAL	COMPRAS DE MERCADORIAS NESTA DATA 97914 CARROS COMERCIO DE PECAS LTDA		347,04
10/07/2023	3.2.7.01.00001	CUSTOS DOS SERVIÇOS PRESTADOS	COMPRAS DE MERCADORIAS NESTA DATA 187686 POWER LUZ COMERCIO E MATERIAIS ELETRICOS LTDA	705,00	
10/07/2023	1.1.1.01.00001	CAIXA GERAL	COMPRAS DE MERCADORIAS NESTA DATA 187686 POWER LUZ COMERCIO E MATERIAIS ELETRICOS LTDA		705,00
			TOTAL DO DIA	2.625,66	2.625,66
11/07/2023	3.3.3.04.00027	DESPESAS COM CARTÃO DE CREDITO	PAGAMENTO DE BOLETO BANCO DO BRASIL	226,00	
11/07/2023	1.1.1.02.00002	BANCO DO BRASIL	PAGAMENTO DE BOLETO BANCO DO BRASIL		226,00
11/07/2023	2.1.1.01.00001	FORNECEDORES DIVERSOS	PAGAMENTO 3597 G. L ACOS E FERRAGENS LTDA	6.651,20	
11/07/2023	1.1.1.01.00001	CAIXA GERAL	PAGAMENTO 3597 G. L ACOS E FERRAGENS LTDA		6.651,20
11/07/2023	3.2.7.01.00001	CUSTOS DOS SERVIÇOS PRESTADOS	COMPRAS DE MERCADORIAS NESTA DATA 22728 PEDREIRA LERROVILLE LTDA ME	6.480,00	
11/07/2023	2.1.1.01.00001	FORNECEDORES DIVERSOS	COMPRAS DE MERCADORIAS NESTA DATA 22728 PEDREIRA LERROVILLE LTDA ME		6.480,00
11/07/2023	3.2.7.01.00001	CUSTOS DOS SERVIÇOS PRESTADOS	COMPRAS DE MERCADORIAS NESTA DATA 77039 COMERCIAL IVAIPORA LTDA	331,80	
11/07/2023	1.1.1.01.00001	CAIXA GERAL	COMPRAS DE MERCADORIAS NESTA DATA 77039 COMERCIAL IVAIPORA LTDA		331,80
			TOTAL DO DIA	13.689,00	13.689,00
12/07/2023	3.3.3.04.00009	SERVIÇOS PRESTADOS POR TERCEIROS	PAGAMENTO REF. A SERVIÇOS PRESTADOS POR TERCEIROS	1.200,00	
12/07/2023	1.1.1.02.00002	BANCO DO BRASIL	PAGAMENTO REF. A SERVIÇOS PRESTADOS POR TERCEIROS		1.200,00
12/07/2023	2.1.1.01.00001	FORNECEDORES DIVERSOS	PAGAMENTO 12783 ELETROLUZ MATERIAIS ELETRICOS LTDA	1.590,00	
12/07/2023	1.1.1.01.00001	CAIXA GERAL	PAGAMENTO 12783 ELETROLUZ MATERIAIS ELETRICOS LTDA		1.590,00
12/07/2023	3.2.7.01.00001	CUSTOS DOS SERVIÇOS PRESTADOS	COMPRAS DE MERCADORIAS NESTA DATA 12783 ELETROLUZ MATERIAIS ELETRICOS LTDA	416,41	
12/07/2023	2.1.1.01.00001	FORNECEDORES DIVERSOS	COMPRAS DE MERCADORIAS NESTA DATA 12783 ELETROLUZ MATERIAIS ELETRICOS LTDA		416,41
12/07/2023	3.2.7.01.00001	CUSTOS DOS SERVIÇOS PRESTADOS	COMPRAS DE MERCADORIAS NESTA DATA 12783 ELETROLUZ MATERIAIS ELETRICOS LTDA	4.883,59	
12/07/2023	2.1.1.01.00001	FORNECEDORES DIVERSOS	COMPRAS DE MERCADORIAS NESTA DATA 12783 ELETROLUZ MATERIAIS ELETRICOS LTDA		4.883,59
12/07/2023	3.2.7.01.00001	CUSTOS DOS SERVIÇOS PRESTADOS	COMPRAS DE MERCADORIAS NESTA DATA 22757 PEDREIRA LERROVILLE LTDA ME	6.480,00	
12/07/2023	2.1.1.01.00001	FORNECEDORES DIVERSOS	COMPRAS DE MERCADORIAS NESTA DATA 22757 PEDREIRA LERROVILLE LTDA ME		6.480,00

DIÁRIO

Data	Classificação	Descrição	Histórico	Débito	Crédito
			TRANSPORTE	14.570,00	14.570,00
12/07/2023	3.2.7.01.00001	CUSTOS DOS SERVIÇOS PRESTADOS	COMPRAS DE MERCADORIAS NESTA DATA 22760 PEDREIRA LERROVILLE LTDA ME	6.480,00	
12/07/2023	2.1.1.01.00001	FORNECEDORES DIVERSOS	COMPRAS DE MERCADORIAS NESTA DATA 22760 PEDREIRA LERROVILLE LTDA ME		6.480,00
12/07/2023	3.2.7.01.00001	CUSTOS DOS SERVIÇOS PRESTADOS	COMPRAS DE MERCADORIAS NESTA DATA 77107 COMERCIAL IVAIPORA LTDA	174,50	
12/07/2023	1.1.1.01.00001	CAIXA GERAL	COMPRAS DE MERCADORIAS NESTA DATA 77107 COMERCIAL IVAIPORA LTDA		174,50
12/07/2023	3.2.7.01.00001	CUSTOS DOS SERVIÇOS PRESTADOS	COMPRAS DE MERCADORIAS NESTA DATA 5911 A J P INDUSTRIA E COMERCIO DE ARTEFATOS DE CIMENTO LTDA	5.400,00	
12/07/2023	1.1.1.01.00001	CAIXA GERAL	COMPRAS DE MERCADORIAS NESTA DATA 5911 A J P INDUSTRIA E COMERCIO DE ARTEFATOS DE CIMENTO LTDA		5.400,00
			TOTAL DO DIA	26.624,50	26.624,50
13/07/2023	3.3.3.04.00019	DESPEZA COM MATERIAL DE CONSTRUÇÃO	PIX ENVIADO ELETROLUZ EXPRESS	1.590,00	
13/07/2023	1.1.1.02.00002	BANCO DO BRASIL	PIX ENVIADO ELETROLUZ EXPRESS		1.590,00
13/07/2023	1.1.1.02.00001	NU PAGAMENTOS SA	TRANSFERENCIA ENTRE CONTAS	4.470,00	
13/07/2023	1.1.1.02.00002	BANCO DO BRASIL	TRANSFERENCIA ENTRE CONTAS		4.470,00
13/07/2023	3.3.2.01.00003	DESPESAS BANCARIAS	DESPESAS BANCARIAS	3,76	
13/07/2023	1.1.1.02.00002	BANCO DO BRASIL	DESPESAS BANCARIAS		3,76
13/07/2023	1.1.1.02.00002	BANCO DO BRASIL	BB RF SIMPLES ÁGIL	123,35	
13/07/2023	1.1.1.03.00003	APLICACOES FINANCEIRAS BANCO DO BRASIL BB RF	BB RF SIMPLES ÁGIL		123,35
13/07/2023	3.3.3.04.00019	DESPEZA COM MATERIAL DE CONSTRUÇÃO	TRANSFERENCIA ENVIADA PELO PIX ARTEFATOS DE CIMENTO ESTRELA	5.400,00	
13/07/2023	1.1.1.02.00001	NU PAGAMENTOS SA	TRANSFERENCIA ENVIADA PELO PIX ARTEFATOS DE CIMENTO ESTRELA		5.400,00
13/07/2023	3.2.7.01.00001	CUSTOS DOS SERVIÇOS PRESTADOS	COMPRAS DE MERCADORIAS NESTA DATA 7779 D.A. DE OLIVEIRA & OLIVEIRA LTDA	248,92	
13/07/2023	1.1.1.01.00001	CAIXA GERAL	COMPRAS DE MERCADORIAS NESTA DATA 7779 D.A. DE OLIVEIRA & OLIVEIRA LTDA		248,92
13/07/2023	3.2.7.01.00001	CUSTOS DOS SERVIÇOS PRESTADOS	COMPRAS DE MERCADORIAS NESTA DATA 7779 D.A. DE OLIVEIRA & OLIVEIRA LTDA	303,58	
13/07/2023	1.1.1.01.00001	CAIXA GERAL	COMPRAS DE MERCADORIAS NESTA DATA 7779 D.A. DE OLIVEIRA & OLIVEIRA LTDA		303,58
13/07/2023	3.2.7.01.00001	CUSTOS DOS SERVIÇOS PRESTADOS	COMPRAS DE MERCADORIAS NESTA DATA 22774 PEDREIRA LERROVILLE LTDA ME	6.480,00	
13/07/2023	2.1.1.01.00001	FORNECEDORES DIVERSOS	COMPRAS DE MERCADORIAS NESTA DATA 22774 PEDREIRA LERROVILLE LTDA ME		6.480,00
13/07/2023	3.2.7.01.00001	CUSTOS DOS SERVIÇOS PRESTADOS	COMPRAS DE MERCADORIAS NESTA DATA 45 EDGAR LOPES BALESTRI - MATERIAIS DE CONSTRUCAO	3.742,59	
13/07/2023	2.1.1.01.00001	FORNECEDORES DIVERSOS	COMPRAS DE MERCADORIAS NESTA DATA 45 EDGAR LOPES BALESTRI - MATERIAIS DE CONSTRUCAO		3.742,59
13/07/2023	3.2.7.01.00001	CUSTOS DOS SERVIÇOS PRESTADOS	COMPRAS DE MERCADORIAS NESTA DATA 45 EDGAR LOPES BALESTRI - MATERIAIS DE CONSTRUCAO	1.617,62	
13/07/2023	1.1.1.01.00001	CAIXA GERAL	COMPRAS DE MERCADORIAS NESTA DATA 45 EDGAR LOPES BALESTRI - MATERIAIS DE CONSTRUCAO		1.617,62
			TOTAL DO DIA	23.979,82	23.979,82
14/07/2023	1.1.1.02.00002	BANCO DO BRASIL	TRANSFERENCIA RECEBIDA PMM CTA MOVIMENTO	55.537,34	
14/07/2023	1.1.1.01.00001	CAIXA GERAL	TRANSFERENCIA RECEBIDA PMM CTA MOVIMENTO		55.537,34
14/07/2023	3.3.2.01.00003	DESPESAS BANCARIAS	DESPESAS BANCARIAS	6,24	
14/07/2023	1.1.1.02.00002	BANCO DO BRASIL	DESPESAS BANCARIAS		6,24
14/07/2023	3.3.2.01.00003	DESPESAS BANCARIAS	DESPESAS BANCARIAS	10,00	
14/07/2023	1.1.1.02.00002	BANCO DO BRASIL	DESPESAS BANCARIAS		10,00
14/07/2023	1.1.1.02.00001	NU PAGAMENTOS SA	TRANSFERENCIA DE CONTAS	55.500,00	
14/07/2023	1.1.1.02.00002	BANCO DO BRASIL	TRANSFERENCIA DE CONTAS		55.500,00
14/07/2023	3.3.3.02.00002	ALUGUÉIS DE MÁQUINAS E EQUIPAMENTOS	PAGAMENTO DE BOLETO EFETUADO ZANETTI APUCARANA ALUGUEL DE E	170,00	
14/07/2023	1.1.1.02.00001	NU PAGAMENTOS SA	PAGAMENTO DE BOLETO EFETUADO ZANETTI APUCARANA ALUGUEL DE E		170,00
14/07/2023	3.3.3.04.00009	SERVIÇOS PRESTADOS POR TERCEIROS	PAGAMENTO REF. A SERVIÇOS PRESTADOS POR TERCEIROS	1.724,00	
14/07/2023	1.1.1.02.00001	NU PAGAMENTOS SA	PAGAMENTO REF. A SERVIÇOS PRESTADOS POR TERCEIROS		1.724,00

DIÁRIO

Data	Classificação	Descrição	Histórico	Débito	Crédito
			TRANSPORTE	112.947,58	112.947,58
14/07/2023	3.3.3.03.00005	TAXAS DIVERSAS	TRANSFERENCIA ENVIADA PELO PIX DAGMAR EDMILSON RIVELINI MARTINS	38,20	
14/07/2023	1.1.1.02.00001	NU PAGAMENTOS SA	TRANSFERENCIA ENVIADA PELO PIX DAGMAR EDMILSON RIVELINI MARTINS		38,20
14/07/2023	3.3.3.04.00009	SERVIÇOS PRESTADOS POR TERCEIROS	PAGAMENTO REF. A SERVIÇOS PRESTADOS POR TERCEIROS	2.000,00	
14/07/2023	1.1.1.02.00001	NU PAGAMENTOS SA	PAGAMENTO REF. A SERVIÇOS PRESTADOS POR TERCEIROS		2.000,00
14/07/2023	1.1.1.01.00001	CAIXA GERAL	SAQUE BANCÁRIO NESTA DATA	185,74	
14/07/2023	1.1.1.02.00001	NU PAGAMENTOS SA	SAQUE BANCÁRIO NESTA DATA		185,74
14/07/2023	3.2.7.01.00001	CUSTOS DOS SERVIÇOS PRESTADOS	COMPRAS DE MERCADORIAS NESTA DATA 10545 PEDREIRA APUCARANA LTDA	1.142,31	
14/07/2023	1.1.1.01.00001	CAIXA GERAL	COMPRAS DE MERCADORIAS NESTA DATA 10545 PEDREIRA APUCARANA LTDA		1.142,31
14/07/2023	3.2.7.01.00001	CUSTOS DOS SERVIÇOS PRESTADOS	COMPRAS DE MERCADORIAS NESTA DATA 17150 COM. DE MAT. P/ CONST. LIDIANOPOLIS LTDA	2.256,00	
14/07/2023	1.1.1.01.00001	CAIXA GERAL	COMPRAS DE MERCADORIAS NESTA DATA 17150 COM. DE MAT. P/ CONST. LIDIANOPOLIS LTDA		2.256,00
14/07/2023	3.2.7.01.00001	CUSTOS DOS SERVIÇOS PRESTADOS	COMPRAS DE MERCADORIAS NESTA DATA 5918 A J P INDUSTRIA E COMERCIO DE ARTEFATOS DE CIMENTO LTDA	5.400,00	
14/07/2023	1.1.1.01.00001	CAIXA GERAL	COMPRAS DE MERCADORIAS NESTA DATA 5918 A J P INDUSTRIA E COMERCIO DE ARTEFATOS DE CIMENTO LTDA		5.400,00
			TOTAL DO DIA	123.969,83	123.969,83
15/07/2023	3.3.3.04.00009	SERVIÇOS PRESTADOS POR TERCEIROS	PAGAMENTO REF. A SERVIÇOS PRESTADOS POR TERCEIROS	4.000,00	
15/07/2023	1.1.1.02.00001	NU PAGAMENTOS SA	PAGAMENTO REF. A SERVIÇOS PRESTADOS POR TERCEIROS		4.000,00
15/07/2023	1.1.1.01.00001	CAIXA GERAL	SAQUE BANCÁRIO NESTA DATA	3.599,94	
15/07/2023	1.1.1.02.00001	NU PAGAMENTOS SA	SAQUE BANCÁRIO NESTA DATA		3.599,94
15/07/2023	3.3.3.04.00019	DESPEZA COM MATERIAL DE CONSTRUÇÃO	TRANSFERENCIA ENVIADA PELO PIX J V LUPPI CIA LTDA	50,00	
15/07/2023	1.1.1.02.00001	NU PAGAMENTOS SA	TRANSFERENCIA ENVIADA PELO PIX J V LUPPI CIA LTDA		50,00
15/07/2023	2.1.1.01.00001	FORNECEDORES DIVERSOS	PAGAMENTO 22002 PEDREIRA LERROVILLE LTDA ME	2.160,00	
15/07/2023	1.1.1.01.00001	CAIXA GERAL	PAGAMENTO 22002 PEDREIRA LERROVILLE LTDA ME		2.160,00
			TOTAL DO DIA	9.809,94	9.809,94
16/07/2023	3.3.3.04.00009	SERVIÇOS PRESTADOS POR TERCEIROS	PAGAMENTO REF. A SERVIÇOS PRESTADOS POR TERCEIROS	340,00	
16/07/2023	1.1.1.02.00001	NU PAGAMENTOS SA	PAGAMENTO REF. A SERVIÇOS PRESTADOS POR TERCEIROS		340,00
16/07/2023	2.1.1.01.00001	FORNECEDORES DIVERSOS	PAGAMENTO 22012 PEDREIRA LERROVILLE LTDA ME	2.160,00	
16/07/2023	1.1.1.01.00001	CAIXA GERAL	PAGAMENTO 22012 PEDREIRA LERROVILLE LTDA ME		2.160,00
			TOTAL DO DIA	2.500,00	2.500,00
17/07/2023	1.1.1.01.00001	CAIXA GERAL	SAQUE BANCÁRIO NESTA DATA	5.835,76	
17/07/2023	1.1.1.02.00001	NU PAGAMENTOS SA	SAQUE BANCÁRIO NESTA DATA		5.835,76
17/07/2023	3.3.3.04.00027	DESPEAS COM CARTÃO DE CREDITO	PAGAMENTO DE BOLETO EFETUADO NU PAGAMENTOS S.A	4.536,24	
17/07/2023	1.1.1.02.00001	NU PAGAMENTOS SA	PAGAMENTO DE BOLETO EFETUADO NU PAGAMENTOS S.A		4.536,24
17/07/2023	3.3.3.04.00027	DESPEAS COM CARTÃO DE CREDITO	PAGAMENTO DE BOLETO EFETUADO BANCO DO BRASIL S.A	2.271,99	
17/07/2023	1.1.1.02.00001	NU PAGAMENTOS SA	PAGAMENTO DE BOLETO EFETUADO BANCO DO BRASIL S.A		2.271,99
17/07/2023	3.3.3.04.00017	DESPEAS CARTORÁRIAS	TRANSFERENCIA ENVIADA PELO PIX JUNTA COMERCIAL DO PARANÁ	42,60	
17/07/2023	1.1.1.02.00001	NU PAGAMENTOS SA	TRANSFERENCIA ENVIADA PELO PIX JUNTA COMERCIAL DO PARANÁ		42,60
17/07/2023	3.3.3.04.00019	DESPEZA COM MATERIAL DE CONSTRUÇÃO	PAGAMENTO DE BOLETO EFETUADO G. LACOS E FERRAGENS LTDA	6.651,20	
17/07/2023	1.1.1.02.00001	NU PAGAMENTOS SA	PAGAMENTO DE BOLETO EFETUADO G. LACOS E FERRAGENS LTDA		6.651,20
17/07/2023	3.3.3.04.00005	SEGUROS	PAGAMENTO DE BOLETO EFETUADO JUNTO SEGUROS S.A	190,00	

DIÁRIO

Data	Classificação	Descrição	Histórico	Débito	Crédito
17/07/2023	1.1.1.02.00001	NU PAGAMENTOS SA	TRANSPORTE PAGAMENTO DE BOLETO EFETUADO JUNTO SEGUROS S.A	19.527,79	19.337,79 190,00
17/07/2023	3.3.3.04.00019	DESPESA COM MATERIAL DE CONSTRUÇÃO	PAGAMENTO DE BOLETO EFETUADO BLOCOVILLE	7.257,60	
17/07/2023	1.1.1.02.00001	NU PAGAMENTOS SA	PAGAMENTO DE BOLETO EFETUADO BLOCOVILLE		7.257,60
17/07/2023	3.3.3.04.00019	DESPESA COM MATERIAL DE CONSTRUÇÃO	PAGAMENTO DE BOLETO EFETUADO BLOCOVILLE	624,00	
17/07/2023	1.1.1.02.00001	NU PAGAMENTOS SA	PAGAMENTO DE BOLETO EFETUADO BLOCOVILLE		624,00
17/07/2023	3.2.7.01.00001	CUSTOS DOS SERVIÇOS PRESTADOS	COMPRAS DE MERCADORIAS NESTA DATA 5920 A J P INDUSTRIA E COMERCIO DE ARTEFATOS DE CIMENTO LTDA	5.400,00	
17/07/2023	1.1.1.01.00001	CAIXA GERAL	COMPRAS DE MERCADORIAS NESTA DATA 5920 A J P INDUSTRIA E COMERCIO DE ARTEFATOS DE CIMENTO LTDA		5.400,00
			TOTAL DO DIA	32.809,39	32.809,39
18/07/2023	3.3.3.04.00009	SERVIÇOS PRESTADOS POR TERCEIROS	PAGAMENTO REF. A SERVIÇOS PRESTADOS POR TERCEIROS	2.990,00	
18/07/2023	1.1.1.02.00001	NU PAGAMENTOS SA	PAGAMENTO REF. A SERVIÇOS PRESTADOS POR TERCEIROS		2.990,00
18/07/2023	3.2.7.01.00001	CUSTOS DOS SERVIÇOS PRESTADOS	COMPRAS DE MERCADORIAS NESTA DATA 5922 A J P INDUSTRIA E COMERCIO DE ARTEFATOS DE CIMENTO LTDA	5.400,00	
18/07/2023	1.1.1.01.00001	CAIXA GERAL	COMPRAS DE MERCADORIAS NESTA DATA 5922 A J P INDUSTRIA E COMERCIO DE ARTEFATOS DE CIMENTO LTDA		5.400,00
18/07/2023	3.1.1.02.00001	SERVIÇOS PRESTADOS	PRESTAÇÃO DE SERVIÇOS NESTA DATA 27 PREFEITURA MUNICIPAL DE BELA VISTA DO PARAISO		75.585,58
18/07/2023	1.1.1.01.00001	CAIXA GERAL	PRESTAÇÃO DE SERVIÇOS NESTA DATA 27 PREFEITURA MUNICIPAL DE BELA VISTA DO PARAISO	73.435,77	
18/07/2023	2.1.2.01.00003	ISS A RECOLHER	VALOR A COMPENSAR ISS Ret 07/2023	2.149,81	
18/07/2023	1.1.3.08.00016	ISS A RECUPERAR	VALOR A COMPENSAR ISS Ret 07/2023		2.149,81
18/07/2023	3.1.2.03.00003	(-) ISS	VALOR A RECOLHER ISS Ret 07/2023	2.149,81	
18/07/2023	2.1.2.01.00003	ISS A RECOLHER	VALOR A RECOLHER ISS Ret 07/2023		2.149,81
18/07/2023	1.1.3.08.00016	ISS A RECUPERAR	VALOR A RECUPERAR ISS 07/2023	2.149,81	
			TOTAL DO DIA	88.275,20	88.275,20
19/07/2023	1.1.1.02.00002	BANCO DO BRASIL	TRANSFERENCIA RECEBIDA P MUN BELA VISTA PARAISO	73.435,77	
19/07/2023	1.1.1.01.00001	CAIXA GERAL	TRANSFERENCIA RECEBIDA P MUN BELA VISTA PARAISO		73.435,77
19/07/2023	3.3.3.04.00009	SERVIÇOS PRESTADOS POR TERCEIROS	PAGAMENTO REF. A SERVIÇOS PRESTADOS POR TERCEIROS	5.000,00	
19/07/2023	1.1.1.02.00001	NU PAGAMENTOS SA	PAGAMENTO REF. A SERVIÇOS PRESTADOS POR TERCEIROS		5.000,00
19/07/2023	3.2.7.01.00001	CUSTOS DOS SERVIÇOS PRESTADOS	COMPRAS DE MERCADORIAS NESTA DATA 12992 ELETROLUZ MATERIAIS ELETRICOS LTDA	393,60	
19/07/2023	2.1.1.01.00001	FORNECEDORES DIVERSOS	COMPRAS DE MERCADORIAS NESTA DATA 12992 ELETROLUZ MATERIAIS ELETRICOS LTDA		393,60
			TOTAL DO DIA	78.829,37	78.829,37
20/07/2023	1.1.1.03.00002	APLICACOES FINANCEIRAS BANCOS DO BRASIL	CAP GIRO DIG AMORTIZAÇÃO	2.519,56	
20/07/2023	1.1.1.02.00002	BANCO DO BRASIL	CAP GIRO DIG AMORTIZAÇÃO		2.519,56
20/07/2023	3.3.3.04.00009	SERVIÇOS PRESTADOS POR TERCEIROS	PAGAMENTO REF. A SERVIÇOS PRESTADOS POR TERCEIROS	4.050,00	
20/07/2023	1.1.1.02.00001	NU PAGAMENTOS SA	PAGAMENTO REF. A SERVIÇOS PRESTADOS POR TERCEIROS		4.050,00
20/07/2023	3.3.3.04.00009	SERVIÇOS PRESTADOS POR TERCEIROS	PAGAMENTO REF. A SERVIÇOS PRESTADOS POR TERCEIROS	400,00	
20/07/2023	1.1.1.02.00001	NU PAGAMENTOS SA	PAGAMENTO REF. A SERVIÇOS PRESTADOS POR TERCEIROS		400,00
20/07/2023	3.3.3.04.00009	SERVIÇOS PRESTADOS POR TERCEIROS	PAGAMENTO REF. A SERVIÇOS PRESTADOS POR TERCEIROS	385,00	
20/07/2023	1.1.1.02.00001	NU PAGAMENTOS SA	PAGAMENTO REF. A SERVIÇOS PRESTADOS POR TERCEIROS		385,00
20/07/2023	2.1.5.01.00001	EMPRÉSTIMO BANCO BRASIL	PAGAMENTO EMPRESTIMO	1.458,34	

DIÁRIO

Data	Classificação	Descrição	Histórico	Débito	Crédito
20/07/2023	1.1.1.01.00001	CAIXA GERAL	TRANSPORTE PAGAMENTO EMPRESTIMO	8.812,90	7.354,56 1.458,34
			TOTAL DO DIA	8.812,90	8.812,90
21/07/2023	3.3.3.02.00002	ALUGUÉIS DE MÁQUINAS E EQUIPAMENTOS	PAGAMENTO DE BOLETO CRUZMALTINA PREFEITURA MUNICIPAL	300,00	
21/07/2023	1.1.1.02.00002	BANCO DO BRASIL	PAGAMENTO DE BOLETO CRUZMALTINA PREFEITURA MUNICIPAL		300,00
21/07/2023	3.3.3.04.00019	DESPESA COM MATERIAL DE CONSTRUÇÃO	PAGAMENTO DE BOLETO PEDREIRA APUCARANA LTDA	4.358,08	
21/07/2023	1.1.1.02.00002	BANCO DO BRASIL	PAGAMENTO DE BOLETO PEDREIRA APUCARANA LTDA		4.358,08
21/07/2023	1.1.1.02.00001	NU PAGAMENTOS SA	TRANSFERENCIA DE CONTAS	60.000,00	
21/07/2023	1.1.1.02.00002	BANCO DO BRASIL	TRANSFERENCIA DE CONTAS		60.000,00
21/07/2023	3.3.3.04.00019	DESPESA COM MATERIAL DE CONSTRUÇÃO	TRANSFERENCIA ENVIADA PELO PIX EDGAR LOPES BALESTRI	2.346,00	
21/07/2023	1.1.1.02.00001	NU PAGAMENTOS SA	TRANSFERENCIA ENVIADA PELO PIX EDGAR LOPES BALESTRI		2.346,00
21/07/2023	1.1.1.01.00001	CAIXA GERAL	SAQUE BANCÁRIO NESTA DATA	18.000,00	
21/07/2023	1.1.1.02.00001	NU PAGAMENTOS SA	SAQUE BANCÁRIO NESTA DATA		18.000,00
21/07/2023	3.3.3.04.00019	DESPESA COM MATERIAL DE CONSTRUÇÃO	PAGAMENTO DE BOLETO EFETUADO G. LACOS E FERRAGENS LTDA	393,70	
21/07/2023	1.1.1.02.00001	NU PAGAMENTOS SA	PAGAMENTO DE BOLETO EFETUADO G. LACOS E FERRAGENS LTDA		393,70
21/07/2023	3.3.3.04.00019	DESPESA COM MATERIAL DE CONSTRUÇÃO	PAGAMENTO DE BOLETO FERRAGENS CIA	312,00	
21/07/2023	1.1.1.02.00001	NU PAGAMENTOS SA	PAGAMENTO DE BOLETO FERRAGENS CIA		312,00
21/07/2023	3.3.3.04.00019	DESPESA COM MATERIAL DE CONSTRUÇÃO	PAGAMENTO DE BOLETO EFETUADO PRINCIPIO COM E SERVICOS LT	5.055,51	
21/07/2023	1.1.1.02.00001	NU PAGAMENTOS SA	PAGAMENTO DE BOLETO EFETUADO PRINCIPIO COM E SERVICOS LT		5.055,51
21/07/2023	3.3.3.04.00009	SERVIÇOS PRESTADOS POR TERCEIROS	PAGAMENTO REF. A SERVIÇOS PRESTADOS POR TERCEIROS	1.620,00	
21/07/2023	1.1.1.02.00001	NU PAGAMENTOS SA	PAGAMENTO REF. A SERVIÇOS PRESTADOS POR TERCEIROS		1.620,00
21/07/2023	2.1.1.01.00001	FORNECEDORES DIVERSOS	PAGAMENTO 3954 G. L ACOS E FERRAGENS LTDA	393,70	
21/07/2023	1.1.1.01.00001	CAIXA GERAL	PAGAMENTO 3954 G. L ACOS E FERRAGENS LTDA		393,70
			TOTAL DO DIA	92.778,99	92.778,99
22/07/2023	3.3.3.04.00009	SERVIÇOS PRESTADOS POR TERCEIROS	PAGAMENTO REF. A SERVIÇOS PRESTADOS POR TERCEIROS	200,00	
22/07/2023	1.1.1.02.00001	NU PAGAMENTOS SA	PAGAMENTO REF. A SERVIÇOS PRESTADOS POR TERCEIROS		200,00
22/07/2023	3.3.3.04.00009	SERVIÇOS PRESTADOS POR TERCEIROS	PAGAMENTO REF. A SERVIÇOS PRESTADOS POR TERCEIROS	120,00	
22/07/2023	1.1.1.02.00001	NU PAGAMENTOS SA	PAGAMENTO REF. A SERVIÇOS PRESTADOS POR TERCEIROS		120,00
22/07/2023	2.1.1.01.00001	FORNECEDORES DIVERSOS	PAGAMENTO 22102 PEDREIRA LERROVILLE LTDA ME	1.944,00	
22/07/2023	1.1.1.01.00001	CAIXA GERAL	PAGAMENTO 22102 PEDREIRA LERROVILLE LTDA ME		1.944,00
			TOTAL DO DIA	2.264,00	2.264,00
23/07/2023	2.1.1.01.00001	FORNECEDORES DIVERSOS	PAGAMENTO 22122 PEDREIRA LERROVILLE LTDA ME	856,00	
23/07/2023	1.1.1.01.00001	CAIXA GERAL	PAGAMENTO 22122 PEDREIRA LERROVILLE LTDA ME		856,00
			TOTAL DO DIA	856,00	856,00
24/07/2023	3.3.2.01.00003	DESPESAS BANCARIAS	DESPESAS BANCARIAS	10,00	
24/07/2023	1.1.1.02.00002	BANCO DO BRASIL	DESPESAS BANCARIAS		10,00
24/07/2023	3.3.3.04.00019	DESPESA COM MATERIAL DE CONSTRUÇÃO	PAGAMENTO DE BOLETO EFETUADO COM MAT. CONST. LIDIANOPOLIS	196,30	
24/07/2023	1.1.1.02.00001	NU PAGAMENTOS SA	PAGAMENTO DE BOLETO EFETUADO COM MAT. CONST. LIDIANOPOLIS		196,30
24/07/2023	3.3.3.02.00002	ALUGUÉIS DE MÁQUINAS E EQUIPAMENTOS	PAGAMENTO DE BOLETO EFETUADO ZANETTI MANDAGUARI ALUGUEL	590,00	
24/07/2023	1.1.1.02.00001	NU PAGAMENTOS SA	PAGAMENTO DE BOLETO EFETUADO ZANETTI MANDAGUARI ALUGUEL		590,00
24/07/2023	3.3.3.04.00019	DESPESA COM MATERIAL DE CONSTRUÇÃO	PAGAMENTO DE BOLETO EFETUADO BLOCOVILLE	2.412,00	
24/07/2023	1.1.1.02.00001	NU PAGAMENTOS SA	PAGAMENTO DE BOLETO EFETUADO BLOCOVILLE		2.412,00

DIÁRIO

Data	Classificação	Descrição	Histórico	Débito	Crédito
			TRANSPORTE	3.208,30	3.208,30
24/07/2023	3.3.3.04.00027	DESPESAS COM CARTÃO DE CREDITO	PAGAMENTO DE BOLETO EFETUADO CREDISOL INSTITUIÇÃO DE CREDITOP SOLIDARIO	1.513,80	
24/07/2023	1.1.1.02.00001	NU PAGAMENTOS SA	PAGAMENTO DE BOLETO EFETUADO CREDISOL INSTITUIÇÃO DE CREDITOP SOLIDARIO		1.513,80
24/07/2023	3.3.3.04.00019	DESPESA COM MATERIAL DE CONSTRUÇÃO	TRANSFERENCIA ENVIADA PELO PIX MATERIAIS PARTA CONSTRUÇÃO CRUZMALTINA	65,00	
24/07/2023	1.1.1.02.00001	NU PAGAMENTOS SA	TRANSFERENCIA ENVIADA PELO PIX MATERIAIS PARTA CONSTRUÇÃO CRUZMALTINA		65,00
24/07/2023	3.3.3.04.00009	SERVIÇOS PRESTADOS POR TERCEIROS	PAGAMENTO REF. A SERVIÇOS PRESTADOS POR TERCEIROS	6.500,00	
24/07/2023	1.1.1.02.00001	NU PAGAMENTOS SA	PAGAMENTO REF. A SERVIÇOS PRESTADOS POR TERCEIROS		6.500,00
24/07/2023	3.3.3.04.00009	SERVIÇOS PRESTADOS POR TERCEIROS	PAGAMENTO REF. A SERVIÇOS PRESTADOS POR TERCEIROS	480,00	
24/07/2023	1.1.1.02.00001	NU PAGAMENTOS SA	PAGAMENTO REF. A SERVIÇOS PRESTADOS POR TERCEIROS		480,00
24/07/2023	2.1.1.01.00001	FORNECEDORES DIVERSOS	PAGAMENTO 22629 PEDREIRA LERROVILLE LTDA ME	2.412,00	
24/07/2023	1.1.1.01.00001	CAIXA GERAL	PAGAMENTO 22629 PEDREIRA LERROVILLE LTDA ME		2.412,00
			TOTAL DO DIA	14.179,10	14.179,10
25/07/2023	3.3.3.02.00002	ALUGUÉIS DE MÁQUINAS E EQUIPAMENTOS	PAGAMENTO DE BOLETO EFETUADO ZANETTI MANDAGUARI ALUGUEL	66,00	
25/07/2023	1.1.1.02.00001	NU PAGAMENTOS SA	PAGAMENTO DE BOLETO EFETUADO ZANETTI MANDAGUARI ALUGUEL		66,00
25/07/2023	3.3.3.02.00002	ALUGUÉIS DE MÁQUINAS E EQUIPAMENTOS	PAGAMENTO DE BOLETO EFETUADO ZANETTI MANDAGUARI ALUGUEL	907,68	
25/07/2023	1.1.1.02.00001	NU PAGAMENTOS SA	PAGAMENTO DE BOLETO EFETUADO ZANETTI MANDAGUARI ALUGUEL		907,68
25/07/2023	3.2.7.01.00001	CUSTOS DOS SERVIÇOS PRESTADOS	COMPRAS DE MERCADORIAS NESTA DATA 77418 COMERCIAL IVAIPORA LTDA	72,50	
25/07/2023	1.1.1.01.00001	CAIXA GERAL	COMPRAS DE MERCADORIAS NESTA DATA 77418 COMERCIAL IVAIPORA LTDA		72,50
25/07/2023	3.2.7.01.00001	CUSTOS DOS SERVIÇOS PRESTADOS	COMPRAS DE MERCADORIAS NESTA DATA 77425 COMERCIAL IVAIPORA LTDA	347,40	
25/07/2023	1.1.1.01.00001	CAIXA GERAL	COMPRAS DE MERCADORIAS NESTA DATA 77425 COMERCIAL IVAIPORA LTDA		347,40
			TOTAL DO DIA	1.393,58	1.393,58
26/07/2023	3.3.3.03.00007	MULTAS DE MORA	PAGAMENTO de juros de mora	0,01	
26/07/2023	1.1.1.01.00001	CAIXA GERAL	PAGAMENTO de juros de mora		0,01
26/07/2023	1.1.1.01.00001	CAIXA GERAL	DEPÓSITO BANCÁRIO	829,37	
26/07/2023	1.1.1.02.00002	BANCO DO BRASIL	DEPÓSITO BANCÁRIO		829,37
26/07/2023	2.1.3.02.00002	FGTS A RECOLHER	PAGAMENTO FGTS ARRECADAÇÃO 06/2023	176,00	
26/07/2023	1.1.1.02.00002	BANCO DO BRASIL	PAGAMENTO FGTS ARRECADAÇÃO 06/2023		176,00
26/07/2023	3.3.3.04.00005	SEGUROS	PAGAMENTO DE BOLETO JUNTO SEGUROS S A	190,00	
26/07/2023	1.1.1.02.00002	BANCO DO BRASIL	PAGAMENTO DE BOLETO JUNTO SEGUROS S A		190,00
26/07/2023	3.3.3.04.00009	SERVIÇOS PRESTADOS POR TERCEIROS	PAGAMENTO REF. A SERVIÇOS PRESTADOS POR TERCEIROS	1.500,00	
26/07/2023	1.1.1.02.00001	NU PAGAMENTOS SA	PAGAMENTO REF. A SERVIÇOS PRESTADOS POR TERCEIROS		1.500,00
26/07/2023	2.1.3.02.00001	INSS A RECOLHER	PAGAMENTO de contr. previdenciárias 07/2023	829,37	
26/07/2023	1.1.1.01.00001	CAIXA GERAL	PAGAMENTO de contr. previdenciárias 07/2023		829,37
26/07/2023	3.2.7.01.00001	CUSTOS DOS SERVIÇOS PRESTADOS	COMPRAS DE MERCADORIAS NESTA DATA 5949 A J P INDUSTRIA E COMERCIO DE ARTEFATOS DE CIMENTO LTDA	7.387,10	
26/07/2023	1.1.1.01.00001	CAIXA GERAL	COMPRAS DE MERCADORIAS NESTA DATA 5949 A J P INDUSTRIA E COMERCIO DE ARTEFATOS DE CIMENTO LTDA		7.387,10
			TOTAL DO DIA	10.911,85	10.911,85
27/07/2023	3.3.3.02.00002	ALUGUÉIS DE MÁQUINAS E EQUIPAMENTOS	PAGAMENTO DE BOLETO EFETUADO ABRIGOS MARIALVA EIRELI	230,00	
27/07/2023	1.1.1.02.00001	NU PAGAMENTOS SA	PAGAMENTO DE BOLETO EFETUADO ABRIGOS MARIALVA EIRELI		230,00
27/07/2023	3.2.7.01.00001	CUSTOS DOS SERVIÇOS PRESTADOS	COMPRAS DE MERCADORIAS NESTA DATA 7828 D.A. DE OLIVEIRA & OLIVEIRA LTDA	174,15	
27/07/2023	1.1.1.01.00001	CAIXA GERAL	COMPRAS DE MERCADORIAS NESTA DATA 7828 D.A. DE OLIVEIRA & OLIVEIRA LTDA		174,15
27/07/2023	3.2.7.01.00001	CUSTOS DOS SERVIÇOS PRESTADOS	COMPRAS DE MERCADORIAS NESTA DATA 76520 COMERCIAL IVAIPORA LTDA	69,80	

DIÁRIO

Data	Classificação	Descrição	Histórico	Débito	Crédito
27/07/2023	1.1.1.01.00001	CAIXA GERAL	TRANSPORTE	473,95	404,15
			COMPRAS DE MERCADORIAS NESTA DATA		69,80
			76520 COMERCIAL IVAIPORA LTDA		
			TOTAL DO DIA	473,95	473,95
28/07/2023	3.3.3.04.00026	DESPESAS COPA/ COZINHA	TRANSFERENCIA ENVIADA PELO PIX LEILA APARECIDA MARINO	548,00	
28/07/2023	1.1.1.02.00001	NU PAGAMENTOS SA	TRANSFERENCIA ENVIADA PELO PIX LEILA APARECIDA MARINO		548,00
28/07/2023	3.3.3.04.00009	SERVIÇOS PRESTADOS POR TERCEIROS	PAGAMENTO REF. A SERVIÇOS PRESTADOS POR TERCEIROS	7.500,00	
28/07/2023	1.1.1.02.00001	NU PAGAMENTOS SA	PAGAMENTO REF. A SERVIÇOS PRESTADOS POR TERCEIROS		7.500,00
28/07/2023	3.3.3.04.00009	SERVIÇOS PRESTADOS POR TERCEIROS	PAGAMENTO REF. A SERVIÇOS PRESTADOS POR TERCEIROS	4.366,00	
28/07/2023	1.1.1.02.00001	NU PAGAMENTOS SA	PAGAMENTO REF. A SERVIÇOS PRESTADOS POR TERCEIROS		4.366,00
28/07/2023	2.1.1.01.00001	FORNECEDORES DIVERSOS	PAGAMENTO 22703 PEDREIRA LERROVILLE LTDA ME	2.160,00	
28/07/2023	1.1.1.01.00001	CAIXA GERAL	PAGAMENTO 22703 PEDREIRA LERROVILLE LTDA ME		2.160,00
28/07/2023	3.1.1.02.00001	SERVIÇOS PRESTADOS	PRESTAÇÃO DE SERVIÇOS NESTA DATA 28 MUNICIPIO DE MANDAGUARI		41.165,57
28/07/2023	1.1.1.01.00001	CAIXA GERAL	PRESTAÇÃO DE SERVIÇOS NESTA DATA 28 MUNICIPIO DE MANDAGUARI	39.994,74	
28/07/2023	2.1.2.01.00003	ISS A RECOLHER	VALOR A COMPENSAR ISS Ret 07/2023	1.170,83	
28/07/2023	1.1.3.08.00016	ISS A RECUPERAR	VALOR A COMPENSAR ISS Ret 07/2023		1.170,83
28/07/2023	3.1.2.03.00003	(-) ISS	VALOR A RECOLHER ISS Ret 07/2023	1.170,83	
28/07/2023	2.1.2.01.00003	ISS A RECOLHER	VALOR A RECOLHER ISS Ret 07/2023		1.170,83
28/07/2023	1.1.3.08.00016	ISS A RECUPERAR	VALOR A RECUPERAR ISS 07/2023	1.170,83	
			TOTAL DO DIA	58.081,23	58.081,23
31/07/2023	3.3.3.04.00009	SERVIÇOS PRESTADOS POR TERCEIROS	PAGAMENTO REF. A SERVIÇOS PRESTADOS POR TERCEIROS	4.530,00	
31/07/2023	1.1.1.02.00002	BANCO DO BRASIL	PAGAMENTO REF. A SERVIÇOS PRESTADOS POR TERCEIROS		4.530,00
31/07/2023	3.3.3.04.00019	DESPESA COM MATERIAL DE CONSTRUÇÃO	PAGAMENTO DE BOLETO EFETUADO MIX PARANA EQUIPAMENTOS	7.879,99	
31/07/2023	1.1.1.02.00001	NU PAGAMENTOS SA	PAGAMENTO DE BOLETO EFETUADO MIX PARANA EQUIPAMENTOS		7.879,99
31/07/2023	3.3.3.04.00010	DEPRECIACÕES	DEPRECIACÃO DO PERÍODO	17,08	
31/07/2023	1.2.4.07.00002	(-) DEPRECIACÕES DE MÓVEIS E UTENSÍLIOS	DEPRECIACÃO DO PERÍODO		17,08
31/07/2023	3.3.3.01.00002	PRÓ-LABORE	REFERENTE A PRÓ-LABORE DO MÊS 07/2023	1.320,00	
31/07/2023	2.1.3.01.00002	PRÓ-LABORE A PAGAR	REFERENTE A PRÓ-LABORE DO MÊS 07/2023		1.320,00
31/07/2023	2.1.3.01.00002	PRÓ-LABORE A PAGAR	INSS A RECOLHER DO MÊS 07/2023	145,20	
31/07/2023	2.1.3.02.00001	INSS A RECOLHER	INSS A RECOLHER DO MÊS 07/2023		145,20
31/07/2023	3.2.1.02.00001	SALÁRIOS E ORDENADOS	REFERENTE FOLHA DE PAGAMENTO DO MÊS 07/2023	2.200,00	
31/07/2023	2.1.3.01.00001	SALÁRIOS E ORDENADOS A PAGAR	REFERENTE FOLHA DE PAGAMENTO DO MÊS 07/2023		2.200,00
31/07/2023	2.1.3.01.00001	SALÁRIOS E ORDENADOS A PAGAR	INSS A RECOLHER DO MÊS 07/2023	178,20	
31/07/2023	2.1.3.02.00001	INSS A RECOLHER	INSS A RECOLHER DO MÊS 07/2023		178,20
31/07/2023	3.2.1.02.00007	FGTS	FGTS A RECOLHER DO MÊS 07/2023	176,00	
31/07/2023	2.1.3.02.00002	FGTS A RECOLHER	FGTS A RECOLHER DO MÊS 07/2023		176,00
31/07/2023	3.2.1.02.00006	INSS	INSS EMPRESA 07/2023	439,97	
31/07/2023	2.1.3.02.00001	INSS A RECOLHER	INSS EMPRESA 07/2023		439,97
31/07/2023	3.2.1.02.00006	INSS	INSS ACID TRABALHO 07/2023	66,00	
31/07/2023	2.1.3.02.00001	INSS A RECOLHER	INSS ACID TRABALHO 07/2023		66,00
31/07/2023	3.1.1.02.00001	SERVIÇOS PRESTADOS	ESTORNO CANCELAMENTO DE NF - PRESTAÇÃO DE SERVIÇOS NESTA DATA 30 MUNICIPIO DE NOVO ITACOLOMI	20.537,50	
31/07/2023	1.1.1.01.00001	CAIXA GERAL	ESTORNO CANCELAMENTO DE NF - PRESTAÇÃO DE SERVIÇOS NESTA DATA 30 MUNICIPIO DE NOVO ITACOLOMI		19.953,37
31/07/2023	1.1.3.08.00016	ISS A RECUPERAR	ESTORNO CANCELAMENTO DE NF - VALOR A RECUPERAR ISS 07/2023		584,13
31/07/2023	3.1.1.02.00001	SERVIÇOS PRESTADOS	PRESTAÇÃO DE SERVIÇOS NESTA DATA 29 CLIENTE PADRÃO IMPORTAÇÃO		74.781,42
31/07/2023	1.1.1.01.00001	CAIXA GERAL	PRESTAÇÃO DE SERVIÇOS NESTA DATA 29 CLIENTE PADRÃO IMPORTAÇÃO	72.654,49	
31/07/2023	2.1.2.01.00003	ISS A RECOLHER	VALOR A COMPENSAR ISS Ret 07/2023	2.126,93	

DIÁRIO

Data	Classificação	Descrição	Histórico	Débito	Crédito
			TRANSPORTE	112.271,36	112.271,36
31/07/2023	1.1.3.08.00016	ISS A RECUPERAR	VALOR A COMPENSAR ISS Ret 07/2023		2.126,93
31/07/2023	3.1.2.03.00003	(-) ISS	VALOR A RECOLHER ISS Ret 07/2023	2.126,93	
31/07/2023	2.1.2.01.00003	ISS A RECOLHER	VALOR A RECOLHER ISS Ret 07/2023		2.126,93
31/07/2023	1.1.3.08.00016	ISS A RECUPERAR	VALOR A RECUPERAR ISS 07/2023	2.126,93	
31/07/2023	3.1.2.03.00008	(-) SIMPLES NACIONAL	SIMPLES NACIONAL A RECOLHER DO MES SIMPLESN 07/2023	11.765,07	
31/07/2023	2.1.2.01.00015	SIMPLES NACIONAL A RECOLHER	SIMPLES NACIONAL A RECOLHER DO MES SIMPLESN 07/2023		11.765,07
			TOTAL DO DIA	128.290,29	128.290,29
			TOTAL DO MÊS	841.476,86	841.476,86
01/08/2023	3.3.2.01.00003	DESPESAS BANCARIAS	DESPESAS BANCARIAS	10,00	
01/08/2023	1.1.1.02.00002	BANCO DO BRASIL	DESPESAS BANCARIAS		10,00
01/08/2023	2.1.1.01.00001	FORNECEDORES DIVERSOS	PAGAMENTO 22728 PEDREIRA LERROVILLE LTDA ME	2.160,00	
01/08/2023	1.1.1.01.00001	CAIXA GERAL	PAGAMENTO 22728 PEDREIRA LERROVILLE LTDA ME		2.160,00
01/08/2023	2.1.1.01.00001	FORNECEDORES DIVERSOS	PAGAMENTO 60 E. NEGRI LTDA	7.150,00	
01/08/2023	1.1.1.01.00001	CAIXA GERAL	PAGAMENTO 60 E. NEGRI LTDA		7.150,00
01/08/2023	3.2.7.01.00001	CUSTOS DOS SERVIÇOS PRESTADOS	COMPRAS DE MERCADORIAS NESTA DATA 60 E. NEGRI LTDA	14.300,00	
01/08/2023	2.1.1.01.00001	FORNECEDORES DIVERSOS	COMPRAS DE MERCADORIAS NESTA DATA 60 E. NEGRI LTDA		14.300,00
			TOTAL DO DIA	23.620,00	23.620,00
02/08/2023	1.1.1.02.00002	BANCO DO BRASIL	TRANSFERENCIA RECEBIDA PM CRUZMALTINA ICS	72.654,49	
02/08/2023	1.1.1.01.00001	CAIXA GERAL	TRANSFERENCIA RECEBIDA PM CRUZMALTINA ICS		72.654,49
02/08/2023	3.3.3.04.00009	SERVIÇOS PRESTADOS POR TERCEIROS	PAGAMENTO REF. A SERVIÇOS PRESTADOS POR TERCEIROS	225,00	
02/08/2023	1.1.1.02.00002	BANCO DO BRASIL	PAGAMENTO REF. A SERVIÇOS PRESTADOS POR TERCEIROS		225,00
02/08/2023	2.1.1.01.00001	FORNECEDORES DIVERSOS	PAGAMENTO 22757 PEDREIRA LERROVILLE LTDA ME	2.160,00	
02/08/2023	1.1.1.01.00001	CAIXA GERAL	PAGAMENTO 22757 PEDREIRA LERROVILLE LTDA ME		2.160,00
02/08/2023	2.1.1.01.00001	FORNECEDORES DIVERSOS	PAGAMENTO 22760 PEDREIRA LERROVILLE LTDA ME	2.160,00	
02/08/2023	1.1.1.01.00001	CAIXA GERAL	PAGAMENTO 22760 PEDREIRA LERROVILLE LTDA ME		2.160,00
			TOTAL DO DIA	77.199,49	77.199,49
03/08/2023	1.1.1.02.00001	NU PAGAMENTOS SA	TRANSFERENCIA DE CONTAS	70.000,00	
03/08/2023	1.1.1.02.00002	BANCO DO BRASIL	TRANSFERENCIA DE CONTAS		70.000,00
03/08/2023	3.3.3.02.00002	ALUGUÉIS DE MÁQUINAS E EQUIPAMENTOS	PAGAMENTO DE BOLETO EFETUADO CRUZMALTINAPREFEITURA MUNICIPAL	204,20	
03/08/2023	1.1.1.02.00001	NU PAGAMENTOS SA	PAGAMENTO DE BOLETO EFETUADO CRUZMALTINAPREFEITURA MUNICIPAL		204,20
03/08/2023	3.3.3.04.00019	DESPESA COM MATERIAL DE CONSTRUÇÃO	TRANSFERENCIA ENVIADA PELO PIX PEDREIRA LERROVILLE LTDA	10.800,00	
03/08/2023	1.1.1.02.00001	NU PAGAMENTOS SA	TRANSFERENCIA ENVIADA PELO PIX PEDREIRA LERROVILLE LTDA		10.800,00
03/08/2023	3.3.3.04.00019	DESPESA COM MATERIAL DE CONSTRUÇÃO	PAGAMENTO DE BOLETO EFETUADO ELETROLUZ MAT ELETRICOS LTDA	1.855,00	
03/08/2023	1.1.1.02.00001	NU PAGAMENTOS SA	PAGAMENTO DE BOLETO EFETUADO ELETROLUZ MAT ELETRICOS LTDA		1.855,00
03/08/2023	3.3.3.04.00019	DESPESA COM MATERIAL DE CONSTRUÇÃO	PAGAMENTO DE BOLETO EFETUADO PEDREIRA APUCARANA LTDA	4.463,76	
03/08/2023	1.1.1.02.00001	NU PAGAMENTOS SA	PAGAMENTO DE BOLETO EFETUADO PEDREIRA APUCARANA LTDA		4.463,76
03/08/2023	3.3.3.04.00019	DESPESA COM MATERIAL DE CONSTRUÇÃO	PAGAMENTO DE BOLETO EFETUADO COM. MAT. CONST.LIDIANOPOLIS	2.256,00	
03/08/2023	1.1.1.02.00001	NU PAGAMENTOS SA	PAGAMENTO DE BOLETO EFETUADO COM. MAT. CONST.LIDIANOPOLIS		2.256,00
03/08/2023	3.3.3.04.00019	DESPESA COM MATERIAL DE CONSTRUÇÃO	PAGAMENTO DE BOLETO EFETUADO DA DE OLIVEIRA LTDA	552,50	
03/08/2023	1.1.1.02.00001	NU PAGAMENTOS SA	PAGAMENTO DE BOLETO EFETUADO DA DE OLIVEIRA LTDA		552,50
03/08/2023	3.3.3.04.00019	DESPESA COM MATERIAL DE CONSTRUÇÃO	TRANSFERENCIA ENVIADA PELO PIX MIX PARANA EQUIPAMENTOS PARA C	2.800,00	
03/08/2023	1.1.1.02.00001	NU PAGAMENTOS SA	TRANSFERENCIA ENVIADA PELO PIX MIX PARANA EQUIPAMENTOS PARA C		2.800,00

DIÁRIO

Data	Classificação	Descrição	Histórico	Débito	Crédito
			TRANSPORTE	92.931,46	92.931,46
03/08/2023	1.1.1.01.00001	CAIXA GERAL	SAQUE BANCÁRIO NESTA DATA	7.150,00	
03/08/2023	1.1.1.02.00001	NU PAGAMENTOS SA	SAQUE BANCÁRIO NESTA DATA		7.150,00
03/08/2023	3.3.3.04.00019	DESPESA COM MATERIAL DE CONSTRUÇÃO	TRANSFERENCIA ENVIADA PELO PIX MARCIO ANTONIO REINE	3.200,00	
03/08/2023	1.1.1.02.00001	NU PAGAMENTOS SA	TRANSFERENCIA ENVIADA PELO PIX MARCIO ANTONIO REINE		3.200,00
03/08/2023	3.3.3.01.00015	DESPESAS ALIMENTAÇÃO SÓCIOS E/OU ADMINISTRADORES	TRANSFERENCIA ENVIADA PELO PIX EDGAR LOPES BALESTRI M-CONSTRUÇÃO	100,00	
03/08/2023	1.1.1.02.00001	NU PAGAMENTOS SA	TRANSFERENCIA ENVIADA PELO PIX EDGAR LOPES BALESTRI M-CONSTRUÇÃO		100,00
03/08/2023	3.3.3.04.00019	DESPESA COM MATERIAL DE CONSTRUÇÃO	TRANSFERENCIA ENVIADA PELO PIX LINO INOX COMUNICAÇÃO VISUAL EIRELI	785,00	
03/08/2023	1.1.1.02.00001	NU PAGAMENTOS SA	TRANSFERENCIA ENVIADA PELO PIX LINO INOX COMUNICAÇÃO VISUAL EIRELI		785,00
03/08/2023	2.1.1.01.00001	FORNECEDORES DIVERSOS	PAGAMENTO 12783 ELETROLUZ MATERIAIS ELETRICOS LTDA	1.855,00	
03/08/2023	1.1.1.01.00001	CAIXA GERAL	PAGAMENTO 12783 ELETROLUZ MATERIAIS ELETRICOS LTDA		1.855,00
03/08/2023	2.1.1.01.00001	FORNECEDORES DIVERSOS	PAGAMENTO 22774 PEDREIRA LERROVILLE LTDA ME	2.160,00	
03/08/2023	1.1.1.01.00001	CAIXA GERAL	PAGAMENTO 22774 PEDREIRA LERROVILLE LTDA ME		2.160,00
03/08/2023	3.2.7.01.00001	CUSTOS DOS SERVIÇOS PRESTADOS	COMPRAS DE MERCADORIAS NESTA DATA 13468 ELETROLUZ MATERIAIS ELETRICOS LTDA	469,60	
03/08/2023	2.1.1.01.00001	FORNECEDORES DIVERSOS	COMPRAS DE MERCADORIAS NESTA DATA 13468 ELETROLUZ MATERIAIS ELETRICOS LTDA		469,60
			TOTAL DO DIA	108.651,06	108.651,06
05/08/2023	3.3.3.04.00019	DESPESA COM MATERIAL DE CONSTRUÇÃO	TRANSFERENCIA ENVIADA PELO PIX PROJELUZ	700,00	
05/08/2023	1.1.1.02.00001	NU PAGAMENTOS SA	TRANSFERENCIA ENVIADA PELO PIX PROJELUZ		700,00
05/08/2023	2.1.3.01.00001	SALÁRIOS E ORDENADOS A PAGAR	PAGAMENTO SALARIOS 07/2023	2.021,80	
05/08/2023	1.1.1.01.00001	CAIXA GERAL	PAGAMENTO SALARIOS 07/2023		2.021,80
05/08/2023	2.1.3.01.00002	PRÓ-LABORE A PAGAR	PAGAMENTO PRO LABORE 07/2023	1.174,80	
05/08/2023	1.1.1.01.00001	CAIXA GERAL	PAGAMENTO PRO LABORE 07/2023		1.174,80
05/08/2023	2.1.3.02.00002	FGTS A RECOLHER	PAGAMENTO FGTS 07/2023	176,00	
05/08/2023	1.1.1.01.00001	CAIXA GERAL	PAGAMENTO FGTS 07/2023		176,00
			TOTAL DO DIA	4.072,60	4.072,60
06/08/2023	3.3.3.04.00009	SERVIÇOS PRESTADOS POR TERCEIROS	PAGAMENTO REF. A SERVIÇOS PRESTADOS POR TERCEIROS	600,00	
06/08/2023	1.1.1.02.00001	NU PAGAMENTOS SA	PAGAMENTO REF. A SERVIÇOS PRESTADOS POR TERCEIROS		600,00
			TOTAL DO DIA	600,00	600,00
07/08/2023	3.3.3.04.00009	SERVIÇOS PRESTADOS POR TERCEIROS	PAGAMENTO REF. A SERVIÇOS PRESTADOS POR TERCEIROS	3.600,00	
07/08/2023	1.1.1.02.00001	NU PAGAMENTOS SA	PAGAMENTO REF. A SERVIÇOS PRESTADOS POR TERCEIROS		3.600,00
07/08/2023	3.3.3.04.00024	DESPESA COM ORGÃOS DE CLASSE	PAGAMENTO DE BOLETO EFETUADO CONSELHO REG ENGENHARIA E AGRON PR	254,59	
07/08/2023	1.1.1.02.00001	NU PAGAMENTOS SA	PAGAMENTO DE BOLETO EFETUADO CONSELHO REG ENGENHARIA E AGRON PR		254,59
07/08/2023	3.3.3.04.00009	SERVIÇOS PRESTADOS POR TERCEIROS	PAGAMENTO REF. A SERVIÇOS PRESTADOS POR TERCEIROS	600,00	
07/08/2023	1.1.1.02.00001	NU PAGAMENTOS SA	PAGAMENTO REF. A SERVIÇOS PRESTADOS POR TERCEIROS		600,00
07/08/2023	3.3.3.04.00019	DESPESA COM MATERIAL DE CONSTRUÇÃO	TRANSFERENCIA ENVIADA PELO PIX MARCIO ANTONIO REINE	960,00	
07/08/2023	1.1.1.02.00001	NU PAGAMENTOS SA	TRANSFERENCIA ENVIADA PELO PIX MARCIO ANTONIO REINE		960,00
07/08/2023	3.3.3.04.00019	DESPESA COM MATERIAL DE CONSTRUÇÃO	TRANSFERENCIA ENVIADA PELO PIX W.R PRE FABRICADOS 0946704300156	540,00	
07/08/2023	1.1.1.02.00001	NU PAGAMENTOS SA	TRANSFERENCIA ENVIADA PELO PIX W.R PRE FABRICADOS 0946704300156		540,00
07/08/2023	3.3.3.04.00009	SERVIÇOS PRESTADOS POR TERCEIROS	PAGAMENTO REF. A SERVIÇOS PRESTADOS POR TERCEIROS	800,00	
07/08/2023	1.1.1.02.00001	NU PAGAMENTOS SA	PAGAMENTO REF. A SERVIÇOS PRESTADOS POR TERCEIROS		800,00
07/08/2023	3.3.3.03.00005	TAXAS DIVERSAS	PAGAMENTO DE BOLETO EFETUADO MUNICIPIO DE SARANDI	166,76	

DIÁRIO

Data	Classificação	Descrição	Histórico	Débito	Crédito
07/08/2023	1.1.1.02.00001	NU PAGAMENTOS SA	TRANSPORTE PAGAMENTO DE BOLETO EFETUADO MUNICIPIO DE SARANDI	6.921,35	6.754,59 166,76
07/08/2023	3.2.7.01.00001	CUSTOS DOS SERVIÇOS PRESTADOS	COMPRAS DE MERCADORIAS NESTA DATA 17325 COM. DE MAT. P/ CONST. LIDIANOPOLIS LTDA	1.128,00	
07/08/2023	1.1.1.01.00001	CAIXA GERAL	COMPRAS DE MERCADORIAS NESTA DATA 17325 COM. DE MAT. P/ CONST. LIDIANOPOLIS LTDA		1.128,00
			TOTAL DO DIA	8.049,35	8.049,35
08/08/2023	3.3.3.04.00009	SERVIÇOS PRESTADOS POR TERCEIROS	PAGAMENTO REF. A SERVIÇOS PRESTADOS POR TERCEIROS	1.080,00	
08/08/2023	1.1.1.02.00001	NU PAGAMENTOS SA	PAGAMENTO REF. A SERVIÇOS PRESTADOS POR TERCEIROS		1.080,00
08/08/2023	2.1.1.01.00001	FORNECEDORES DIVERSOS	PAGAMENTO 3531 PROJELUZ LUMINARIAS E ARTEFATOS DE METAIS EIRELI	22.250,00	
08/08/2023	1.1.1.01.00001	CAIXA GERAL	PAGAMENTO 3531 PROJELUZ LUMINARIAS E ARTEFATOS DE METAIS EIRELI		22.250,00
08/08/2023	3.2.7.01.00001	CUSTOS DOS SERVIÇOS PRESTADOS	COMPRAS DE MERCADORIAS NESTA DATA 3531 PROJELUZ LUMINARIAS E ARTEFATOS DE METAIS EIRELI	44.550,00	
08/08/2023	2.1.1.01.00001	FORNECEDORES DIVERSOS	COMPRAS DE MERCADORIAS NESTA DATA 3531 PROJELUZ LUMINARIAS E ARTEFATOS DE METAIS EIRELI		44.550,00
			TOTAL DO DIA	67.880,00	67.880,00
10/08/2023	3.3.2.01.00003	DESPESAS BANCARIAS	DESPESAS BANCARIAS	69,00	
10/08/2023	1.1.1.02.00002	BANCO DO BRASIL	DESPESAS BANCARIAS		69,00
10/08/2023	3.2.7.01.00001	CUSTOS DOS SERVIÇOS PRESTADOS	COMPRAS DE MERCADORIAS NESTA DATA 5994 A J P INDUSTRIA E COMERCIO DE ARTEFATOS DE CIMENTO LTDA	5.400,00	
10/08/2023	2.1.1.01.00001	FORNECEDORES DIVERSOS	COMPRAS DE MERCADORIAS NESTA DATA 5994 A J P INDUSTRIA E COMERCIO DE ARTEFATOS DE CIMENTO LTDA		5.400,00
			TOTAL DO DIA	5.469,00	5.469,00
11/08/2023	1.1.1.02.00002	BANCO DO BRASIL	TRANSFERENCIA RECEBIDA PMM CTA MOVIMENTO	39.994,74	
11/08/2023	1.1.1.01.00001	CAIXA GERAL	TRANSFERENCIA RECEBIDA PMM CTA MOVIMENTO		39.994,74
11/08/2023	3.3.3.04.00009	SERVIÇOS PRESTADOS POR TERCEIROS	PAGAMENTO REF. A SERVIÇOS PRESTADOS POR TERCEIROS	580,00	
11/08/2023	1.1.1.02.00001	NU PAGAMENTOS SA	PAGAMENTO REF. A SERVIÇOS PRESTADOS POR TERCEIROS		580,00
11/08/2023	3.3.3.04.00009	SERVIÇOS PRESTADOS POR TERCEIROS	PAGAMENTO REF. A SERVIÇOS PRESTADOS POR TERCEIROS	500,00	
11/08/2023	1.1.1.02.00001	NU PAGAMENTOS SA	PAGAMENTO REF. A SERVIÇOS PRESTADOS POR TERCEIROS		500,00
			TOTAL DO DIA	41.074,74	41.074,74
12/08/2023	3.3.3.04.00019	DESPESA COM MATERIAL DE CONSTRUÇÃO	TRANSFERENCIA ENVIADA PELO PIX MATERIAIS PARA CONSTRUÇÃO CRUZMALTINA	100,00	
12/08/2023	1.1.1.02.00001	NU PAGAMENTOS SA	TRANSFERENCIA ENVIADA PELO PIX MATERIAIS PARA CONSTRUÇÃO CRUZMALTINA		100,00
12/08/2023	3.3.3.04.00026	DESPESAS COPA/ COZINHA	TRANSFERENCIA ENVIADA PELO PIX MARCIA VALERIA DA SILVA	310,50	
12/08/2023	1.1.1.02.00001	NU PAGAMENTOS SA	TRANSFERENCIA ENVIADA PELO PIX MARCIA VALERIA DA SILVA		310,50
12/08/2023	1.1.1.01.00001	CAIXA GERAL	PAGAMENTO 45 EDGAR LOPES BALESTRI - MATERIAIS DE CONSTRUCAO	5.360,21	
12/08/2023	1.1.1.01.00001	CAIXA GERAL	PAGAMENTO 45 EDGAR LOPES BALESTRI - MATERIAIS DE CONSTRUCAO		5.360,21
			TOTAL DO DIA	5.770,71	5.770,71
13/08/2023	2.1.1.01.00001	FORNECEDORES DIVERSOS	PAGAMENTO 22629 PEDREIRA LERROVILLE LTDA ME	2.412,00	
13/08/2023	1.1.1.01.00001	CAIXA GERAL	PAGAMENTO 22629 PEDREIRA LERROVILLE LTDA ME		2.412,00
			TOTAL DO DIA	2.412,00	2.412,00
14/08/2023	3.3.3.04.00019	DESPESA COM MATERIAL DE CONSTRUÇÃO	PAGAMENTO DE BOLETO EFETUADO BLOCOVILLE	2.412,00	
14/08/2023	1.1.1.02.00001	NU PAGAMENTOS SA	PAGAMENTO DE BOLETO EFETUADO BLOCOVILLE		2.412,00
14/08/2023	3.3.3.04.00019	DESPESA COM MATERIAL DE CONSTRUÇÃO	PAGAMENTO DE BOLETO EFETUADO COM MAT CONST LIDIANOPOLIS	2.256,00	

DIÁRIO

Data	Classificação	Descrição	Histórico	Débito	Crédito
14/08/2023	1.1.1.02.00001	NU PAGAMENTOS SA	TRANSPORTE PAGAMENTO DE BOLETO EFETUADO COM MAT CONST LIDIANOPOLIS	4.668,00	2.412,00 2.256,00
14/08/2023	3.3.3.04.00019	DESPESA COM MATERIAL DE CONSTRUÇÃO	PAGAMENTO DE BOLETO EFETUADO A J P INDUSTRIA E COM DE ARTEFATOS DE CIMENTO LTDA	5.400,00	
14/08/2023	1.1.1.02.00001	NU PAGAMENTOS SA	PAGAMENTO DE BOLETO EFETUADO A J P INDUSTRIA E COM DE ARTEFATOS DE CIMENTO LTDA		5.400,00
14/08/2023	3.3.3.02.00002	ALUGUÉIS DE MÁQUINAS E EQUIPAMENTOS	PAGAMENTO DE BOLETO EFETUADO ZANETTI APUCARANA ALUGUEL DE E	120,00	
14/08/2023	1.1.1.02.00001	NU PAGAMENTOS SA	PAGAMENTO DE BOLETO EFETUADO ZANETTI APUCARANA ALUGUEL DE E		120,00
14/08/2023	3.3.3.02.00002	ALUGUÉIS DE MÁQUINAS E EQUIPAMENTOS	PAGAMENTO DE BOLETO EFETUADO CRUZMALTINA PREFEITURA MUNICIPAL	357,35	
14/08/2023	1.1.1.02.00001	NU PAGAMENTOS SA	PAGAMENTO DE BOLETO EFETUADO CRUZMALTINA PREFEITURA MUNICIPAL		357,35
14/08/2023	3.3.3.04.00019	DESPESA COM MATERIAL DE CONSTRUÇÃO	PAGAMENTO DE BOLETO EFETUADO A J P E COM DE ARTEFATOS DE CIMENTO LTDA	5.400,00	
14/08/2023	1.1.1.02.00001	NU PAGAMENTOS SA	PAGAMENTO DE BOLETO EFETUADO A J P E COM DE ARTEFATOS DE CIMENTO LTDA		5.400,00
14/08/2023	3.3.3.04.00009	SERVIÇOS PRESTADOS POR TERCEIROS	PAGAMENTO REF. A SERVIÇOS PRESTADOS POR TERCEIROS	253,95	
14/08/2023	1.1.1.02.00001	NU PAGAMENTOS SA	PAGAMENTO REF. A SERVIÇOS PRESTADOS POR TERCEIROS		253,95
14/08/2023	3.3.3.04.00019	DESPESA COM MATERIAL DE CONSTRUÇÃO	TRANSFERENCIA ENVIADA PELO PIX A J P INDUSTRIA E COM DE ARTEFATOS DE CIMENTO LTDA	5.509,78	
14/08/2023	1.1.1.02.00001	NU PAGAMENTOS SA	TRANSFERENCIA ENVIADA PELO PIX A J P INDUSTRIA E COM DE ARTEFATOS DE CIMENTO LTDA		5.509,78
14/08/2023	3.3.3.04.00019	DESPESA COM MATERIAL DE CONSTRUÇÃO	TRANSFERENCIA ENVIADA PELO PIX ANDRESON PEREIRA CHAVES	160,00	
14/08/2023	1.1.1.02.00001	NU PAGAMENTOS SA	TRANSFERENCIA ENVIADA PELO PIX ANDRESON PEREIRA CHAVES		160,00
			TOTAL DO DIA	21.869,08	21.869,08
15/08/2023	1.1.1.02.00001	NU PAGAMENTOS SA	TRANSFERENCIA ENTRE CONTAS	40.000,00	
15/08/2023	1.1.1.02.00002	BANCO DO BRASIL	TRANSFERENCIA ENTRE CONTAS		40.000,00
15/08/2023	3.3.3.04.00009	SERVIÇOS PRESTADOS POR TERCEIROS	PAGAMENTO REF. A SERVIÇOS PRESTADOS POR TERCEIROS	760,00	
15/08/2023	1.1.1.02.00001	NU PAGAMENTOS SA	PAGAMENTO REF. A SERVIÇOS PRESTADOS POR TERCEIROS		760,00
15/08/2023	1.1.1.01.00001	CAIXA GERAL	SAQUE BANCÁRIO NESTA DATA	5.708,66	
15/08/2023	1.1.1.02.00001	NU PAGAMENTOS SA	SAQUE BANCÁRIO NESTA DATA		5.708,66
15/08/2023	3.3.3.04.00027	DESPESAS COM CARTÃO DE CREDITO	PAGAMENTO DE BOLETO EFETUADO BANCO DO BRASIL S.A	3.864,89	
15/08/2023	1.1.1.02.00001	NU PAGAMENTOS SA	PAGAMENTO DE BOLETO EFETUADO BANCO DO BRASIL S.A		3.864,89
15/08/2023	3.3.3.04.00019	DESPESA COM MATERIAL DE CONSTRUÇÃO	PAGAMENTO DE BOLETO EFETUADO BLOCOVILLE	2.160,00	
15/08/2023	1.1.1.02.00001	NU PAGAMENTOS SA	PAGAMENTO DE BOLETO EFETUADO BLOCOVILLE		2.160,00
15/08/2023	3.3.3.02.00002	ALUGUÉIS DE MÁQUINAS E EQUIPAMENTOS	PAGAMENTO DE BOLETO EFETUADO ZANETTI MANDAGUARI ALUGUEL	245,00	
15/08/2023	1.1.1.02.00001	NU PAGAMENTOS SA	PAGAMENTO DE BOLETO EFETUADO ZANETTI MANDAGUARI ALUGUEL		245,00
15/08/2023	1.1.1.01.00001	CAIXA GERAL	SAQUE BANCÁRIO NESTA DATA	5.703,16	
15/08/2023	1.1.1.02.00001	NU PAGAMENTOS SA	SAQUE BANCÁRIO NESTA DATA		5.703,16
15/08/2023	3.3.3.04.00027	DESPESAS COM CARTÃO DE CREDITO	PAGAMENTO DE BOLETO EFETUADO BB ADMINISTRADORA DE CARTOES DE CREDITO	298,27	
15/08/2023	1.1.1.02.00001	NU PAGAMENTOS SA	PAGAMENTO DE BOLETO EFETUADO BB ADMINISTRADORA DE CARTOES DE CREDITO		298,27
15/08/2023	3.3.3.04.00008	HONORÁRIOS CONTÁBEIS	PAGAMENTO REF. ASSISTENCIA CONTABIL	415,00	
15/08/2023	1.1.1.02.00001	NU PAGAMENTOS SA	PAGAMENTO REF. ASSISTENCIA CONTABIL		415,00
15/08/2023	3.3.3.04.00009	SERVIÇOS PRESTADOS POR TERCEIROS	PAGAMENTO REF. A SERVIÇOS PRESTADOS POR TERCEIROS	300,00	
15/08/2023	1.1.1.02.00001	NU PAGAMENTOS SA	PAGAMENTO REF. A SERVIÇOS PRESTADOS POR TERCEIROS		300,00
15/08/2023	3.3.3.04.00019	DESPESA COM MATERIAL DE CONSTRUÇÃO	TRANSFERENCIA ENVIADA PELO PIX LUCAS CANDIDO PLACA	110,00	
15/08/2023	1.1.1.02.00001	NU PAGAMENTOS SA	TRANSFERENCIA ENVIADA PELO PIX LUCAS CANDIDO PLACA		110,00
			TOTAL DO DIA	59.564,98	59.564,98

DIÁRIO

Data	Classificação	Descrição	Histórico	Débito	Crédito
16/08/2023	3.3.3.04.00019	DESPESA COM MATERIAL DE CONSTRUÇÃO	TRANSFERENCIA ENVIADA PELO PIX COMERCIAL IVAIPORA LTDA	167,45	
16/08/2023	1.1.1.02.00001	NU PAGAMENTOS SA	TRANSFERENCIA ENVIADA PELO PIX COMERCIAL IVAIPORA LTDA		167,45
16/08/2023	3.2.7.01.00001	CUSTOS DOS SERVIÇOS PRESTADOS	COMPRAS DE MERCADORIAS NESTA DATA 76692 COMERCIAL IVAIPORA LTDA	167,45	
16/08/2023	1.1.1.01.00001	CAIXA GERAL	COMPRAS DE MERCADORIAS NESTA DATA 76692 COMERCIAL IVAIPORA LTDA		167,45
			TOTAL DO DIA	334,90	334,90
17/08/2023	2.1.1.01.00001	FORNECEDORES DIVERSOS	PAGAMENTO 22703 PEDREIRA LERROVILLE LTDA ME	2.160,00	
17/08/2023	1.1.1.01.00001	CAIXA GERAL	PAGAMENTO 22703 PEDREIRA LERROVILLE LTDA ME		2.160,00
			TOTAL DO DIA	2.160,00	2.160,00
18/08/2023	3.3.3.04.00009	SERVIÇOS PRESTADOS POR TERCEIROS	PAGAMENTO REF. A SERVIÇOS PRESTADOS POR TERCEIROS	500,00	
18/08/2023	1.1.1.02.00001	NU PAGAMENTOS SA	PAGAMENTO REF. A SERVIÇOS PRESTADOS POR TERCEIROS		500,00
18/08/2023	3.3.3.04.00009	SERVIÇOS PRESTADOS POR TERCEIROS	PAGAMENTO REF. A SERVIÇOS PRESTADOS POR TERCEIROS	100,00	
18/08/2023	1.1.1.02.00001	NU PAGAMENTOS SA	PAGAMENTO REF. A SERVIÇOS PRESTADOS POR TERCEIROS		100,00
18/08/2023	3.3.3.04.00009	SERVIÇOS PRESTADOS POR TERCEIROS	PAGAMENTO REF. A SERVIÇOS PRESTADOS POR TERCEIROS	300,00	
18/08/2023	1.1.1.02.00001	NU PAGAMENTOS SA	PAGAMENTO REF. A SERVIÇOS PRESTADOS POR TERCEIROS		300,00
18/08/2023	3.2.7.01.00001	CUSTOS DOS SERVIÇOS PRESTADOS	COMPRAS DE MERCADORIAS NESTA DATA 76716 COMERCIAL IVAIPORA LTDA	100,00	
18/08/2023	1.1.1.01.00001	CAIXA GERAL	COMPRAS DE MERCADORIAS NESTA DATA 76716 COMERCIAL IVAIPORA LTDA		100,00
			TOTAL DO DIA	1.000,00	1.000,00
19/08/2023	3.3.3.04.00009	SERVIÇOS PRESTADOS POR TERCEIROS	PAGAMENTO REF. A SERVIÇOS PRESTADOS POR TERCEIROS	5.000,00	
19/08/2023	1.1.1.02.00001	NU PAGAMENTOS SA	PAGAMENTO REF. A SERVIÇOS PRESTADOS POR TERCEIROS		5.000,00
19/08/2023	3.3.3.04.00009	SERVIÇOS PRESTADOS POR TERCEIROS	PAGAMENTO REF. A SERVIÇOS PRESTADOS POR TERCEIROS	150,00	
19/08/2023	1.1.1.02.00001	NU PAGAMENTOS SA	PAGAMENTO REF. A SERVIÇOS PRESTADOS POR TERCEIROS		150,00
19/08/2023	3.3.3.04.00009	SERVIÇOS PRESTADOS POR TERCEIROS	PAGAMENTO REF. A SERVIÇOS PRESTADOS POR TERCEIROS	3.500,00	
19/08/2023	1.1.1.02.00001	NU PAGAMENTOS SA	PAGAMENTO REF. A SERVIÇOS PRESTADOS POR TERCEIROS		3.500,00
19/08/2023	3.3.3.04.00009	SERVIÇOS PRESTADOS POR TERCEIROS	PAGAMENTO REF. A SERVIÇOS PRESTADOS POR TERCEIROS	3.500,00	
19/08/2023	1.1.1.02.00001	NU PAGAMENTOS SA	PAGAMENTO REF. A SERVIÇOS PRESTADOS POR TERCEIROS		3.500,00
19/08/2023	3.3.3.04.00009	SERVIÇOS PRESTADOS POR TERCEIROS	PAGAMENTO REF. A SERVIÇOS PRESTADOS POR TERCEIROS	1.000,00	
19/08/2023	1.1.1.02.00001	NU PAGAMENTOS SA	PAGAMENTO REF. A SERVIÇOS PRESTADOS POR TERCEIROS		1.000,00
19/08/2023	2.1.1.01.00001	FORNECEDORES DIVERSOS	PAGAMENTO 12992 ELETROLUZ MATERIAIS ELETRICOS LTDA	393,60	
19/08/2023	1.1.1.01.00001	CAIXA GERAL	PAGAMENTO 12992 ELETROLUZ MATERIAIS ELETRICOS LTDA		393,60
			TOTAL DO DIA	13.543,60	13.543,60
20/08/2023	2.1.5.01.00001	EMPRÉSTIMO BANCO BRASIL	PAGAMENTO EMPRESTIMO	1.458,34	
20/08/2023	1.1.1.01.00001	CAIXA GERAL	PAGAMENTO EMPRESTIMO		1.458,34
			TOTAL DO DIA	1.458,34	1.458,34
21/08/2023	1.1.1.03.00002	APLICACOES FINANCEIRAS BANCOS DO BRASIL	CAP GIRO DIG AMORTIZAÇÃO	2.497,22	
21/08/2023	1.1.1.02.00002	BANCO DO BRASIL	CAP GIRO DIG AMORTIZAÇÃO		2.497,22
21/08/2023	1.1.1.02.00001	NU PAGAMENTOS SA	DEPOSITO RECEBIDO POR BOLETO	7.000,00	
21/08/2023	1.1.1.01.00001	CAIXA GERAL	DEPOSITO RECEBIDO POR BOLETO		7.000,00
21/08/2023	3.3.3.02.00002	ALUGUÉIS DE MÁQUINAS E EQUIPAMENTOS	PAGAMENTO DE BOLETO ZANETTI APUCARANA ALUGUEL DE E	472,00	
21/08/2023	1.1.1.02.00001	NU PAGAMENTOS SA	PAGAMENTO DE BOLETO ZANETTI APUCARANA ALUGUEL DE E		472,00
21/08/2023	3.3.3.04.00019	DESPESA COM MATERIAL DE CONSTRUÇÃO	PAGAMENTO DE BOLETO EFETUADO BLOCOVILLE	2.160,00	

DIÁRIO

Data	Classificação	Descrição	Histórico	Débito	Crédito
21/08/2023	1.1.1.02.00001	NU PAGAMENTOS SA	TRANSPORTE PAGAMENTO DE BOLETO EFETUADO BLOCOVILLE	12.129,22	9.969,22
21/08/2023	2.1.1.01.00001	FORNECEDORES DIVERSOS	PAGAMENTO 22728 PEDREIRA LERROVILLE LTDA ME	2.160,00	2.160,00
21/08/2023	1.1.1.01.00001	CAIXA GERAL	PAGAMENTO 22728 PEDREIRA LERROVILLE LTDA ME		2.160,00
			TOTAL DO DIA	14.289,22	14.289,22
22/08/2023	2.1.1.01.00001	FORNECEDORES DIVERSOS	PAGAMENTO 22757 PEDREIRA LERROVILLE LTDA ME	2.160,00	
22/08/2023	1.1.1.01.00001	CAIXA GERAL	PAGAMENTO 22757 PEDREIRA LERROVILLE LTDA ME		2.160,00
22/08/2023	2.1.1.01.00001	FORNECEDORES DIVERSOS	PAGAMENTO 22760 PEDREIRA LERROVILLE LTDA ME	2.160,00	
22/08/2023	1.1.1.01.00001	CAIXA GERAL	PAGAMENTO 22760 PEDREIRA LERROVILLE LTDA ME		2.160,00
22/08/2023	3.2.7.01.00001	CUSTOS DOS SERVIÇOS PRESTADOS	COMPRAS DE MERCADORIAS NESTA DATA 7898 D.A. DE OLIVEIRA & OLIVEIRA LTDA	141,90	
22/08/2023	1.1.1.01.00001	CAIXA GERAL	COMPRAS DE MERCADORIAS NESTA DATA 7898 D.A. DE OLIVEIRA & OLIVEIRA LTDA		141,90
22/08/2023	3.2.7.01.00001	CUSTOS DOS SERVIÇOS PRESTADOS	COMPRAS DE MERCADORIAS NESTA DATA 23260 PEDREIRA LERROVILLE LTDA ME	6.480,00	
22/08/2023	2.1.1.01.00001	FORNECEDORES DIVERSOS	COMPRAS DE MERCADORIAS NESTA DATA 23260 PEDREIRA LERROVILLE LTDA ME		6.480,00
22/08/2023	3.2.7.01.00001	CUSTOS DOS SERVIÇOS PRESTADOS	COMPRAS DE MERCADORIAS NESTA DATA 10876 PEDREIRA APUCARANA LTDA	1.044,13	
22/08/2023	1.1.1.01.00001	CAIXA GERAL	COMPRAS DE MERCADORIAS NESTA DATA 10876 PEDREIRA APUCARANA LTDA		1.044,13
			TOTAL DO DIA	11.986,03	11.986,03
23/08/2023	3.3.3.02.00002	ALUGUÉIS DE MÁQUINAS E EQUIPAMENTOS	PAGAMENTO DE BOLETO EFETUADO ZANETTI MANDAGUARI ALUGUEL DE	81,78	
23/08/2023	1.1.1.02.00001	NU PAGAMENTOS SA	PAGAMENTO DE BOLETO EFETUADO ZANETTI MANDAGUARI ALUGUEL DE		81,78
23/08/2023	3.3.3.02.00002	ALUGUÉIS DE MÁQUINAS E EQUIPAMENTOS	PAGAMENTO DE BOLETO EFETUADO ZANETTI MANDAGUARI ALUGUEL DE	198,96	
23/08/2023	1.1.1.02.00001	NU PAGAMENTOS SA	PAGAMENTO DE BOLETO EFETUADO ZANETTI MANDAGUARI ALUGUEL DE		198,96
23/08/2023	3.3.3.04.00019	DESPESA COM MATERIAL DE CONSTRUÇÃO	TRANSFERENCIA ENVIADA PELO PIX PEDREIRA LERROVILLE LTDA	6.480,00	
23/08/2023	1.1.1.02.00001	NU PAGAMENTOS SA	TRANSFERENCIA ENVIADA PELO PIX PEDREIRA LERROVILLE LTDA		6.480,00
23/08/2023	2.1.1.01.00001	FORNECEDORES DIVERSOS	PAGAMENTO 22774 PEDREIRA LERROVILLE LTDA ME	2.160,00	
23/08/2023	1.1.1.01.00001	CAIXA GERAL	PAGAMENTO 22774 PEDREIRA LERROVILLE LTDA ME		2.160,00
23/08/2023	3.2.7.01.00001	CUSTOS DOS SERVIÇOS PRESTADOS	COMPRAS DE MERCADORIAS NESTA DATA 23295 PEDREIRA LERROVILLE LTDA ME	6.480,00	
23/08/2023	2.1.1.01.00001	FORNECEDORES DIVERSOS	COMPRAS DE MERCADORIAS NESTA DATA 23295 PEDREIRA LERROVILLE LTDA ME		6.480,00
23/08/2023	3.2.7.01.00001	CUSTOS DOS SERVIÇOS PRESTADOS	COMPRAS DE MERCADORIAS NESTA DATA 10887 PEDREIRA APUCARANA LTDA	1.164,34	
23/08/2023	1.1.1.01.00001	CAIXA GERAL	COMPRAS DE MERCADORIAS NESTA DATA 10887 PEDREIRA APUCARANA LTDA		1.164,34
23/08/2023	3.2.7.01.00001	CUSTOS DOS SERVIÇOS PRESTADOS	COMPRAS DE MERCADORIAS NESTA DATA 10897 PEDREIRA APUCARANA LTDA	1.154,27	
23/08/2023	1.1.1.01.00001	CAIXA GERAL	COMPRAS DE MERCADORIAS NESTA DATA 10897 PEDREIRA APUCARANA LTDA		1.154,27
23/08/2023	3.2.7.01.00001	CUSTOS DOS SERVIÇOS PRESTADOS	COMPRAS DE MERCADORIAS NESTA DATA 78117 COMERCIAL IVAIPORA LTDA	331,80	
23/08/2023	1.1.1.01.00001	CAIXA GERAL	COMPRAS DE MERCADORIAS NESTA DATA 78117 COMERCIAL IVAIPORA LTDA		331,80
			TOTAL DO DIA	18.051,15	18.051,15
24/08/2023	3.3.3.04.00027	DESPESAS COM CARTÃO DE CREDITO	PAGAMENTO DE BOLETO EFETUADO CREDISOL INSTITUIÇÃO DE CREDITO SOLIDÁRIO	1.513,80	
24/08/2023	1.1.1.02.00001	NU PAGAMENTOS SA	PAGAMENTO DE BOLETO EFETUADO CREDISOL INSTITUIÇÃO DE CREDITO SOLIDÁRIO		1.513,80
24/08/2023	3.3.3.04.00019	DESPESA COM MATERIAL DE CONSTRUÇÃO	PAGAMENTO DE BOLETO EFETUADO DA DE OLIVEIRA OLIVEIRA LTDA	174,15	
24/08/2023	1.1.1.02.00001	NU PAGAMENTOS SA	PAGAMENTO DE BOLETO EFETUADO DA DE OLIVEIRA OLIVEIRA LTDA		174,15
24/08/2023	3.3.3.02.00002	ALUGUÉIS DE MÁQUINAS E EQUIPAMENTOS	PAGAMENTO DE ABRIGOS MARIALVA EIRELI	230,00	

DIÁRIO

Data	Classificação	Descrição	Histórico	Débito	Crédito
24/08/2023	1.1.1.02.00001	NU PAGAMENTOS SA	TRANSPORTE PAGAMENTO DE ABRIGOS MARIALVA EIRELI TOTAL DO DIA	1.917,95 1.917,95	1.687,95 230,00 1.917,95
25/08/2023	3.3.3.04.00009	SERVIÇOS PRESTADOS POR TERCEIROS	PAGAMENTO REF. A SERVIÇOS PRESTADOS POR TERCEIROS	4.190,00	
25/08/2023	1.1.1.02.00001	NU PAGAMENTOS SA	PAGAMENTO REF. A SERVIÇOS PRESTADOS POR TERCEIROS		4.190,00
25/08/2023	3.2.7.01.00001	CUSTOS DOS SERVIÇOS PRESTADOS	COMPRAS DE MERCADORIAS NESTA DATA 23320 PEDREIRA LERROVILLE LTDA ME	4.536,00	
25/08/2023	2.1.1.01.00001	FORNECEDORES DIVERSOS	COMPRAS DE MERCADORIAS NESTA DATA 23320 PEDREIRA LERROVILLE LTDA ME		4.536,00
25/08/2023	3.1.1.02.00001	SERVIÇOS PRESTADOS	PRESTAÇÃO DE SERVIÇOS NESTA DATA 31 MUNICIPIO DE MANDAGUARI		87.307,79
25/08/2023	1.1.1.01.00001	CAIXA GERAL	PRESTAÇÃO DE SERVIÇOS NESTA DATA 31 MUNICIPIO DE MANDAGUARI	84.554,01	
25/08/2023	2.1.2.01.00003	ISS A RECOLHER	VALOR A COMPENSAR ISS Ret 08/2023	2.753,78	
25/08/2023	1.1.3.08.00016	ISS A RECUPERAR	VALOR A COMPENSAR ISS Ret 08/2023		2.753,78
25/08/2023	3.1.2.03.00003	(-) ISS	VALOR A RECOLHER ISS Ret 08/2023	2.753,78	
25/08/2023	2.1.2.01.00003	ISS A RECOLHER	VALOR A RECOLHER ISS Ret 08/2023		2.753,78
25/08/2023	1.1.3.08.00016	ISS A RECUPERAR	VALOR A RECUPERAR ISS 08/2023	2.753,78	
			TOTAL DO DIA	101.541,35	101.541,35
28/08/2023	3.2.7.01.00001	CUSTOS DOS SERVIÇOS PRESTADOS	COMPRAS DE MERCADORIAS NESTA DATA 14266 ELETROLUZ MATERIAIS ELETRICOS LTDA	119,70	
28/08/2023	2.1.1.01.00001	FORNECEDORES DIVERSOS	COMPRAS DE MERCADORIAS NESTA DATA 14266 ELETROLUZ MATERIAIS ELETRICOS LTDA		119,70
28/08/2023	3.2.7.01.00001	CUSTOS DOS SERVIÇOS PRESTADOS	COMPRAS DE MERCADORIAS NESTA DATA 10921 PEDREIRA APUCARANA LTDA	1.124,69	
28/08/2023	1.1.1.01.00001	CAIXA GERAL	COMPRAS DE MERCADORIAS NESTA DATA 10921 PEDREIRA APUCARANA LTDA		1.124,69
			TOTAL DO DIA	1.244,39	1.244,39
29/08/2023	3.3.3.04.00005	SEGUROS	PAGAMENTO SEGURO VIDA EMPRESA FLEX	122,44	
29/08/2023	1.1.1.02.00002	BANCO DO BRASIL	PAGAMENTO SEGURO VIDA EMPRESA FLEX		122,44
29/08/2023	3.3.3.04.00019	DESPESA COM MATERIAL DE CONSTRUÇÃO	DEPOSITO FERRI CRUZMAL	50,00	
29/08/2023	1.1.1.02.00001	NU PAGAMENTOS SA	DEPOSITO FERRI CRUZMAL		50,00
29/08/2023	3.2.7.01.00001	CUSTOS DOS SERVIÇOS PRESTADOS	COMPRAS DE MERCADORIAS NESTA DATA 10935 PEDREIRA APUCARANA LTDA	1.120,28	
29/08/2023	1.1.1.01.00001	CAIXA GERAL	COMPRAS DE MERCADORIAS NESTA DATA 10935 PEDREIRA APUCARANA LTDA		1.120,28
			TOTAL DO DIA	1.292,72	1.292,72
30/08/2023	3.2.7.01.00001	CUSTOS DOS SERVIÇOS PRESTADOS	COMPRAS DE MERCADORIAS NESTA DATA 23393 PEDREIRA LERROVILLE LTDA ME	6.768,00	
30/08/2023	2.1.1.01.00001	FORNECEDORES DIVERSOS	COMPRAS DE MERCADORIAS NESTA DATA 23393 PEDREIRA LERROVILLE LTDA ME		6.768,00
30/08/2023	3.2.7.01.00001	CUSTOS DOS SERVIÇOS PRESTADOS	COMPRAS DE MERCADORIAS NESTA DATA 23405 PEDREIRA LERROVILLE LTDA ME	6.768,00	
30/08/2023	2.1.1.01.00001	FORNECEDORES DIVERSOS	COMPRAS DE MERCADORIAS NESTA DATA 23405 PEDREIRA LERROVILLE LTDA ME		6.768,00
30/08/2023	3.1.1.02.00001	SERVIÇOS PRESTADOS	PRESTAÇÃO DE SERVIÇOS NESTA DATA 32 MUNICIPIO DE CRUZMALTINA		59.218,58
30/08/2023	1.1.1.01.00001	CAIXA GERAL	PRESTAÇÃO DE SERVIÇOS NESTA DATA 32 MUNICIPIO DE CRUZMALTINA	57.350,77	
30/08/2023	2.1.2.01.00003	ISS A RECOLHER	VALOR A COMPENSAR ISS Ret 08/2023	1.867,81	
30/08/2023	1.1.3.08.00016	ISS A RECUPERAR	VALOR A COMPENSAR ISS Ret 08/2023		1.867,81
30/08/2023	3.1.2.03.00003	(-) ISS	VALOR A RECOLHER ISS Ret 08/2023	1.867,81	
30/08/2023	2.1.2.01.00003	ISS A RECOLHER	VALOR A RECOLHER ISS Ret 08/2023		1.867,81
30/08/2023	1.1.3.08.00016	ISS A RECUPERAR	VALOR A RECUPERAR ISS 08/2023	1.867,81	
			TOTAL DO DIA	76.490,20	76.490,20
31/08/2023	1.1.1.02.00002	BANCO DO BRASIL	TRANSFERENCIA RECEBIDA PM CRUZMALTINA ICS	57.350,77	
31/08/2023	1.1.1.01.00001	CAIXA GERAL	TRANSFERENCIA RECEBIDA PM CRUZMALTINA ICS		57.350,77
31/08/2023	1.1.1.02.00001	NU PAGAMENTOS SA	TRANSFERENCIA ENTRE CONTAS	57.000,00	
31/08/2023	1.1.1.02.00002	BANCO DO BRASIL	TRANSFERENCIA ENTRE CONTAS		57.000,00
31/08/2023	1.1.1.01.00001	CAIXA GERAL	SAQUE BANCÁRIO NESTA DATA	7.541,34	

DIÁRIO

Data	Classificação	Descrição	Histórico	Débito	Crédito
31/08/2023	1.1.1.02.00001	NU PAGAMENTOS SA	TRANSPORTE SAQUE BANCÁRIO NESTA DATA	121.892,11	114.350,77
31/08/2023	3.3.3.04.00019	DESPESA COM MATERIAL DE CONSTRUÇÃO	PAGAMENTO DE BOLETO EFETUADO ELETROLUZ MAT ELETRICOS LTDA	469,60	7.541,34
31/08/2023	1.1.1.02.00001	NU PAGAMENTOS SA	PAGAMENTO DE BOLETO EFETUADO ELETROLUZ MAT ELETRICOS LTDA		469,60
31/08/2023	3.3.3.04.00019	DESPESA COM MATERIAL DE CONSTRUÇÃO	TRANSFERENCIA ENVIADA PELO PIX DEPOSITO SANTA CLARA	1.053,00	
31/08/2023	1.1.1.02.00001	NU PAGAMENTOS SA	TRANSFERENCIA ENVIADA PELO PIX DEPOSITO SANTA CLARA		1.053,00
31/08/2023	3.3.3.04.00009	SERVIÇOS PRESTADOS POR TERCEIROS	PAGAMENTO REF. A SERVIÇOS PRESTADOS POR TERCEIROS	5.000,00	
31/08/2023	1.1.1.02.00001	NU PAGAMENTOS SA	PAGAMENTO REF. A SERVIÇOS PRESTADOS POR TERCEIROS		5.000,00
31/08/2023	3.3.3.04.00010	DEPRECIÇÕES	DEPRECIÇÃO DO PERÍODO	17,08	
31/08/2023	1.2.4.07.00002	(-) DEPRECIÇÕES DE MÓVEIS E UTENSÍLIOS	DEPRECIÇÃO DO PERÍODO		17,08
31/08/2023	3.3.3.01.00002	PRÓ-LABORE	REFERENTE A PRÓ-LABORE DO MÊS 08/2023	1.320,00	
31/08/2023	2.1.3.01.00002	PRÓ-LABORE A PAGAR	REFERENTE A PRÓ-LABORE DO MÊS 08/2023		1.320,00
31/08/2023	2.1.3.01.00002	PRÓ-LABORE A PAGAR	INSS A RECOLHER DO MÊS 08/2023	145,20	
31/08/2023	2.1.3.02.00001	INSS A RECOLHER	INSS A RECOLHER DO MÊS 08/2023		145,20
31/08/2023	3.2.1.02.00001	SALÁRIOS E ORDENADOS	REFERENTE FOLHA DE PAGAMENTO DO MÊS 08/2023	2.926,00	
31/08/2023	2.1.3.01.00001	SALÁRIOS E ORDENADOS A PAGAR	REFERENTE FOLHA DE PAGAMENTO DO MÊS 08/2023		2.926,00
31/08/2023	2.1.3.01.00001	SALÁRIOS E ORDENADOS A PAGAR	INSS A RECOLHER DO MÊS 08/2023	254,17	
31/08/2023	2.1.3.02.00001	INSS A RECOLHER	INSS A RECOLHER DO MÊS 08/2023		254,17
31/08/2023	3.2.1.02.00007	FGTS	FGTS A RECOLHER DO MÊS 08/2023	234,08	
31/08/2023	2.1.3.02.00002	FGTS A RECOLHER	FGTS A RECOLHER DO MÊS 08/2023		234,08
31/08/2023	2.1.3.01.00001	SALÁRIOS E ORDENADOS A PAGAR	DESCONTOS	109,89	
31/08/2023	2.1.3.02.00000	CONTRIBUIÇÃO ASSISTENCIAL A RECOLHER	DESCONTOS		109,89
31/08/2023	2.1.3.01.00001	SALÁRIOS E ORDENADOS A PAGAR	IRRF A RECOLHER DO MÊS	21,45	
31/08/2023	2.1.3.02.00004	TRIBUTOS FEDERAIS	IRRF A RECOLHER DO MÊS		21,45
31/08/2023	3.2.1.02.00006	INSS	INSS EMPRESA 08/2023	585,20	
31/08/2023	2.1.3.02.00001	INSS A RECOLHER	INSS EMPRESA 08/2023		585,20
31/08/2023	3.2.1.02.00006	INSS	INSS ACID TRABALHO 08/2023	87,78	
31/08/2023	2.1.3.02.00001	INSS A RECOLHER	INSS ACID TRABALHO 08/2023		87,78
31/08/2023	2.1.1.01.00001	FORNECEDORES DIVERSOS	PAGAMENTO 13468 ELETROLUZ MATERIAIS ELETRICOS LTDA	469,60	
31/08/2023	1.1.1.01.00001	CAIXA GERAL	PAGAMENTO 13468 ELETROLUZ MATERIAIS ELETRICOS LTDA		469,60
31/08/2023	3.2.7.01.00001	CUSTOS DOS SERVIÇOS PRESTADOS	COMPRAS DE MERCADORIAS NESTA DATA 23417 PEDREIRA LERROVILLE LTDA ME	681,88	
31/08/2023	2.1.1.01.00001	FORNECEDORES DIVERSOS	COMPRAS DE MERCADORIAS NESTA DATA 23417 PEDREIRA LERROVILLE LTDA ME		681,88
31/08/2023	3.2.7.01.00001	CUSTOS DOS SERVIÇOS PRESTADOS	COMPRAS DE MERCADORIAS NESTA DATA 23418 PEDREIRA LERROVILLE LTDA ME	5.118,00	
31/08/2023	2.1.1.01.00001	FORNECEDORES DIVERSOS	COMPRAS DE MERCADORIAS NESTA DATA 23418 PEDREIRA LERROVILLE LTDA ME		5.118,00
31/08/2023	3.1.2.03.00008	(-) SIMPLES NACIONAL	SIMPLES NACIONAL A RECOLHER DO MES SIMPLESN 08/2023	7.853,54	
31/08/2023	2.1.2.01.00015	SIMPLES NACIONAL A RECOLHER	SIMPLES NACIONAL A RECOLHER DO MES SIMPLESN 08/2023		7.853,54
			TOTAL DO DIA	148.238,58	148.238,58
			TOTAL DO MÊS	819.781,44	819.781,44
01/09/2023	3.3.2.01.00003	DESPESAS BANCARIAS	DESPESAS BANCARIAS	10,00	
01/09/2023	1.1.1.02.00002	BANCO DO BRASIL	DESPESAS BANCARIAS		10,00
01/09/2023	3.3.3.04.00009	SERVIÇOS PRESTADOS POR TERCEIROS	PAGAMENTO REF. A SERVIÇOS PRESTADOS POR TERCEIROS	5.000,00	
01/09/2023	1.1.1.02.00001	NU PAGAMENTOS SA	PAGAMENTO REF. A SERVIÇOS PRESTADOS POR TERCEIROS		5.000,00
01/09/2023	3.3.3.04.00009	SERVIÇOS PRESTADOS POR TERCEIROS	PAGAMENTO REF. A SERVIÇOS PRESTADOS POR TERCEIROS	625,00	
01/09/2023	1.1.1.02.00001	NU PAGAMENTOS SA	PAGAMENTO REF. A SERVIÇOS PRESTADOS POR TERCEIROS		625,00
01/09/2023	2.1.1.01.00001	FORNECEDORES DIVERSOS	PAGAMENTO 60 E. NEGRI LTDA	7.150,00	
01/09/2023	1.1.1.01.00001	CAIXA GERAL	PAGAMENTO 60 E. NEGRI LTDA		7.150,00
01/09/2023	3.2.7.01.00001	CUSTOS DOS SERVIÇOS PRESTADOS	COMPRAS DE MERCADORIAS NESTA DATA 23454 PEDREIRA LERROVILLE LTDA ME	6.768,00	

DIÁRIO

Data	Classificação	Descrição	Histórico	Débito	Crédito
01/09/2023	2.1.1.01.00001	FORNECEDORES DIVERSOS	TRANSPORTE COMPRAS DE MERCADORIAS NESTA DATA 23454 PEDREIRA LERROVILLE LTDA ME	19.553,00	12.785,00
01/09/2023	3.2.7.01.00001	CUSTOS DOS SERVIÇOS PRESTADOS	COMPRAS DE MERCADORIAS NESTA DATA 10956 PEDREIRA APUCARANA LTDA	1.158,67	6.768,00
01/09/2023	1.1.1.01.00001	CAIXA GERAL	COMPRAS DE MERCADORIAS NESTA DATA 10956 PEDREIRA APUCARANA LTDA		1.158,67
01/09/2023	3.2.7.01.00001	CUSTOS DOS SERVIÇOS PRESTADOS	COMPRAS DE MERCADORIAS NESTA DATA 424 EDGAR LOPES BALESTRI - MATERIAIS DE CONSTRUCAO	819,80	
01/09/2023	2.1.1.01.00001	FORNECEDORES DIVERSOS	COMPRAS DE MERCADORIAS NESTA DATA 424 EDGAR LOPES BALESTRI - MATERIAIS DE CONSTRUCAO		819,80
01/09/2023	3.2.7.01.00001	CUSTOS DOS SERVIÇOS PRESTADOS	COMPRAS DE MERCADORIAS NESTA DATA 424 EDGAR LOPES BALESTRI - MATERIAIS DE CONSTRUCAO	323,10	
01/09/2023	2.1.1.01.00001	FORNECEDORES DIVERSOS	COMPRAS DE MERCADORIAS NESTA DATA 424 EDGAR LOPES BALESTRI - MATERIAIS DE CONSTRUCAO		323,10
01/09/2023	3.2.7.01.00001	CUSTOS DOS SERVIÇOS PRESTADOS	COMPRAS DE MERCADORIAS NESTA DATA 59 EDGAR LOPES BALESTRI - MATERIAIS DE CONSTRUCAO	2.002,80	
01/09/2023	2.1.1.01.00001	FORNECEDORES DIVERSOS	COMPRAS DE MERCADORIAS NESTA DATA 59 EDGAR LOPES BALESTRI - MATERIAIS DE CONSTRUCAO		2.002,80
01/09/2023	3.2.7.01.00001	CUSTOS DOS SERVIÇOS PRESTADOS	COMPRAS DE MERCADORIAS NESTA DATA 59 EDGAR LOPES BALESTRI - MATERIAIS DE CONSTRUCAO	696,90	
01/09/2023	2.1.1.01.00001	FORNECEDORES DIVERSOS	COMPRAS DE MERCADORIAS NESTA DATA 59 EDGAR LOPES BALESTRI - MATERIAIS DE CONSTRUCAO		696,90
			TOTAL DO DIA	24.554,27	24.554,27
02/09/2023	2.1.1.01.00001	FORNECEDORES DIVERSOS	PAGAMENTO 22629 PEDREIRA LERROVILLE LTDA ME	2.412,00	
02/09/2023	1.1.1.01.00001	CAIXA GERAL	PAGAMENTO 22629 PEDREIRA LERROVILLE LTDA ME		2.412,00
			TOTAL DO DIA	2.412,00	2.412,00
03/09/2023	3.3.3.04.00009	SERVIÇOS PRESTADOS POR TERCEIROS	PAGAMENTO REF. A SERVIÇOS PRESTADOS POR TERCEIROS	203,89	
03/09/2023	1.1.1.02.00001	NU PAGAMENTOS SA	PAGAMENTO REF. A SERVIÇOS PRESTADOS POR TERCEIROS		203,89
03/09/2023	3.3.3.04.00019	DESPESA COM MATERIAL DE CONSTRUÇÃO	TRANSFERENCIA ENVIADA PELO PIX ANA CLAUDIA RODRIGUES FERREIRA	650,00	
03/09/2023	1.1.1.02.00001	NU PAGAMENTOS SA	TRANSFERENCIA ENVIADA PELO PIX ANA CLAUDIA RODRIGUES FERREIRA		650,00
03/09/2023	3.3.3.04.00025	DESPESA COM REFEIÇÃO	TRANSFERENCIA ENVIADA PELO PIX ASGARDIAN HAMBURGUERIA E CERVEJARIA	462,44	
03/09/2023	1.1.1.02.00001	NU PAGAMENTOS SA	TRANSFERENCIA ENVIADA PELO PIX ASGARDIAN HAMBURGUERIA E CERVEJARIA		462,44
			TOTAL DO DIA	1.316,33	1.316,33
04/09/2023	1.1.1.01.00001	CAIXA GERAL	SAQUE BANCÁRIO NESTA DATA	2.412,00	
04/09/2023	1.1.1.02.00001	NU PAGAMENTOS SA	SAQUE BANCÁRIO NESTA DATA		2.412,00
04/09/2023	3.3.3.02.00002	ALUGUÉIS DE MÁQUINAS E EQUIPAMENTOS	TRANSFERENCIA ENVIADA PELO PIX ZANETTI APUCARANA ALUGUEL DE EQUIP EIRELI	90,00	
04/09/2023	1.1.1.02.00001	NU PAGAMENTOS SA	TRANSFERENCIA ENVIADA PELO PIX ZANETTI APUCARANA ALUGUEL DE EQUIP EIRELI		90,00
04/09/2023	3.3.3.04.00019	DESPESA COM MATERIAL DE CONSTRUÇÃO	COMPRA NO DÉBITO O FERRAMENTEIRO P MAQUI	125,00	
04/09/2023	1.1.1.02.00001	NU PAGAMENTOS SA	COMPRA NO DÉBITO O FERRAMENTEIRO P MAQUI		125,00
04/09/2023	3.2.7.01.00001	CUSTOS DOS SERVIÇOS PRESTADOS	COMPRAS DE MERCADORIAS NESTA DATA 10976 PEDREIRA APUCARANA LTDA	1.253,71	
04/09/2023	1.1.1.01.00001	CAIXA GERAL	COMPRAS DE MERCADORIAS NESTA DATA 10976 PEDREIRA APUCARANA LTDA		1.253,71
			TOTAL DO DIA	3.880,71	3.880,71
05/09/2023	3.3.3.04.00009	SERVIÇOS PRESTADOS POR TERCEIROS	PAGAMENTO REF. A SERVIÇOS PRESTADOS POR TERCEIROS	50,00	
05/09/2023	1.1.1.02.00001	NU PAGAMENTOS SA	PAGAMENTO REF. A SERVIÇOS PRESTADOS POR TERCEIROS		50,00
05/09/2023	3.3.3.04.00025	DESPESA COM REFEIÇÃO	COMPRA NO DÉBITO SUPERMERCADO DANTAS	52,32	
05/09/2023	1.1.1.02.00001	NU PAGAMENTOS SA	COMPRA NO DÉBITO SUPERMERCADO DANTAS		52,32
05/09/2023	3.3.3.04.00019	DESPESA COM MATERIAL DE CONSTRUÇÃO	COMPRA NO DÉBITO ADIL MATERIAIS DE CONS	78,00	

DIÁRIO

Data	Classificação	Descrição	Histórico	Débito	Crédito
05/09/2023	1.1.1.02.00001	NU PAGAMENTOS SA	TRANSPORTE	180,32	102,32
05/09/2023	3.3.3.04.00025	DESPESA COM REFEIÇÃO	COMPRA NO DÉBITO ADIL MATERIAIS DE CONS		78,00
05/09/2023	1.1.1.02.00001	NU PAGAMENTOS SA	COMPRA NO DÉBITO SUPERMERCADO SOUSA	17,60	
05/09/2023	3.3.3.04.00019	DESPESA COM MATERIAL DE CONSTRUÇÃO	COMPRA NO DÉBITO SUPERMERCADO SOUSA		17,60
05/09/2023	1.1.1.02.00001	NU PAGAMENTOS SA	COMPRA NO DÉBITO ADIL MATERIAIS DE CONS	39,00	
05/09/2023	3.3.3.04.00025	DESPESA COM REFEIÇÃO	COMPRA NO DÉBITO ADIL MATERIAIS DE CONS		39,00
05/09/2023	1.1.1.02.00001	NU PAGAMENTOS SA	COMPRA NO DÉBITO BAR NOSSA SENHORA DE F	10,00	
05/09/2023	3.3.3.04.00026	DESPESAS COPA/ COZINHA	COMPRA NO DÉBITO BAR NOSSA SENHORA DE F		10,00
05/09/2023	1.1.1.02.00001	NU PAGAMENTOS SA	COMPRA NO DÉBITO PAG EDILAINEAPARECIDA	32,00	
05/09/2023	2.1.3.01.00002	PRÓ-LABORE A PAGAR	COMPRA NO DÉBITO PAG EDILAINEAPARECIDA		32,00
05/09/2023	1.1.1.01.00001	CAIXA GERAL	PAGAMENTO PRO LABORE 08/2023	1.174,80	
05/09/2023	2.1.1.01.00001	FORNECEDORES DIVERSOS	PAGAMENTO PRO LABORE 08/2023		1.174,80
05/09/2023	1.1.1.01.00001	CAIXA GERAL	PAGAMENTO 3531 PROJELUZ LUMINARIAS E ARTEFATOS DE METAIS EIRELI	22.300,00	
05/09/2023	2.1.3.02.00002	FGTS A RECOLHER	PAGAMENTO 3531 PROJELUZ LUMINARIAS E ARTEFATOS DE METAIS EIRELI		22.300,00
05/09/2023	1.1.1.01.00001	CAIXA GERAL	PAGAMENTO FGTS 08/2023	234,08	
05/09/2023	1.1.1.01.00001	CAIXA GERAL	PAGAMENTO FGTS 08/2023		234,08
			TOTAL DO DIA	23.987,80	23.987,80
06/09/2023	3.3.3.04.00025	DESPESA COM REFEIÇÃO	COMPRA NO DÉBITO PANIFICADORA INGLATERR	10,00	
06/09/2023	1.1.1.02.00001	NU PAGAMENTOS SA	COMPRA NO DÉBITO PANIFICADORA INGLATERR		10,00
06/09/2023	3.3.3.04.00019	DESPESA COM MATERIAL DE CONSTRUÇÃO	TRANSFERENCIA ENVIADA PELO PIX FRANCISCO ADIL DE OLIVEIRA E CIA LTDA	120,00	
06/09/2023	1.1.1.02.00001	NU PAGAMENTOS SA	TRANSFERENCIA ENVIADA PELO PIX FRANCISCO ADIL DE OLIVEIRA E CIA LTDA		120,00
06/09/2023	3.3.3.04.00025	DESPESA COM REFEIÇÃO	COMPRA NO DEBITO PAG BARERRESTAURANTE	29,00	
06/09/2023	1.1.1.02.00001	NU PAGAMENTOS SA	COMPRA NO DEBITO PAG BARERRESTAURANTE		29,00
06/09/2023	3.3.3.04.00009	SERVIÇOS PRESTADOS POR TERCEIROS	PAGAMENTO REF. A SERVIÇOS PRESTADOS POR TERCEIROS	1.500,00	
06/09/2023	1.1.1.02.00001	NU PAGAMENTOS SA	PAGAMENTO REF. A SERVIÇOS PRESTADOS POR TERCEIROS		1.500,00
06/09/2023	3.3.3.04.00019	DESPESA COM MATERIAL DE CONSTRUÇÃO	TRANSFERENCIA ENVIADA PELO PIX FRANCISCO ADIL DE OLIVEIRA E CIA LTDA	14,00	
06/09/2023	1.1.1.02.00001	NU PAGAMENTOS SA	TRANSFERENCIA ENVIADA PELO PIX FRANCISCO ADIL DE OLIVEIRA E CIA LTDA		14,00
06/09/2023	3.3.3.04.00019	DESPESA COM MATERIAL DE CONSTRUÇÃO	TRANSFERENCIA ENVIADA PELO PIX LINO INOX COMUNICAÇÃO VISUAL EIRELI	925,00	
06/09/2023	1.1.1.02.00001	NU PAGAMENTOS SA	TRANSFERENCIA ENVIADA PELO PIX LINO INOX COMUNICAÇÃO VISUAL EIRELI		925,00
06/09/2023	1.1.1.01.00001	CAIXA GERAL	SAQUE BANCÁRIO NESTA DATA	22.748,45	
06/09/2023	1.1.1.02.00001	NU PAGAMENTOS SA	SAQUE BANCÁRIO NESTA DATA		22.748,45
06/09/2023	3.3.3.04.00019	DESPESA COM MATERIAL DE CONSTRUÇÃO	PAGAMENTO DE BOLETO EFETUADO BLOCOVILLE	2.160,00	
06/09/2023	1.1.1.02.00001	NU PAGAMENTOS SA	PAGAMENTO DE BOLETO EFETUADO BLOCOVILLE		2.160,00
06/09/2023	3.3.3.04.00005	SEGUROS	PAGAMENTO DE BOLETO EFETUADO JUNTO SEGUROS S.A	190,00	
06/09/2023	1.1.1.02.00001	NU PAGAMENTOS SA	PAGAMENTO DE BOLETO EFETUADO JUNTO SEGUROS S.A		190,00
06/09/2023	3.3.3.04.00005	SEGUROS	PAGAMENTO DE BOLETO EFETUADO JUNTO SEGUROS S.A	190,00	
06/09/2023	1.1.1.02.00001	NU PAGAMENTOS SA	PAGAMENTO DE BOLETO EFETUADO JUNTO SEGUROS S.A		190,00
06/09/2023	3.3.3.04.00005	SEGUROS	PAGAMENTO DE BOLETO EFETUADO JUNTO SEGUROS S.A	190,00	
06/09/2023	1.1.1.02.00001	NU PAGAMENTOS SA	PAGAMENTO DE BOLETO EFETUADO JUNTO SEGUROS S.A		190,00
06/09/2023	3.3.3.04.00005	SEGUROS	PAGAMENTO DE BOLETO EFETUADO JUNTO SEGUROS S.A	190,00	
06/09/2023	1.1.1.02.00001	NU PAGAMENTOS SA	PAGAMENTO DE BOLETO EFETUADO JUNTO SEGUROS S.A		190,00
06/09/2023	3.3.3.02.00002	ALUGUÉIS DE MÁQUINAS E EQUIPAMENTOS	TRANSFERENCIA ENVIADA PELO PIX LOCAÇÕES	550,00	
06/09/2023	1.1.1.02.00001	NU PAGAMENTOS SA	TRANSFERENCIA ENVIADA PELO PIX LOCAÇÕES		550,00
06/09/2023	3.3.3.04.00022	DESPESAS COM COMBUSTIVEL	COMPRA NO DEBITO AUTO POSTO FATMENSE	12,00	
06/09/2023	1.1.1.02.00001	NU PAGAMENTOS SA	COMPRA NO DEBITO AUTO POSTO FATMENSE		12,00
06/09/2023	3.3.3.04.00009	SERVIÇOS PRESTADOS POR TERCEIROS	PAGAMENTO REF. A SERVIÇOS PRESTADOS POR TERCEIROS	20,00	

DIÁRIO

Data	Classificação	Descrição	Histórico	Débito	Crédito
06/09/2023	1.1.1.02.00001	NU PAGAMENTOS SA	TRANSPORTE PAGAMENTO REF. A SERVIÇOS PRESTADOS POR TERCEIROS	28.848,45	28.828,45 20,00
06/09/2023	3.3.3.04.00025	DESPESA COM REFEIÇÃO	COMPRA NO DEBITO PAGERESTAURANTE	34,00	
06/09/2023	1.1.1.02.00001	NU PAGAMENTOS SA	COMPRA NO DEBITO PAGERESTAURANTE		34,00
06/09/2023	2.1.3.01.00001	SALÁRIOS E ORDENADOS A PAGAR	PAGAMENTO SALARIOS 08/2023	2.540,49	
06/09/2023	1.1.1.01.00001	CAIXA GERAL	PAGAMENTO SALARIOS 08/2023		2.540,49
06/09/2023	2.1.1.01.00001	FORNECEDORES DIVERSOS	PAGAMENTO 22703 PEDREIRA LERROVILLE LTDA ME	2.160,00	
06/09/2023	1.1.1.01.00001	CAIXA GERAL	PAGAMENTO 22703 PEDREIRA LERROVILLE LTDA ME		2.160,00
06/09/2023	3.2.7.01.00001	CUSTOS DOS SERVIÇOS PRESTADOS	COMPRAS DE MERCADORIAS NESTA DATA 98696 LG SANTOS MATERIAIS PARA CONSTRUCAO LTDA	906,53	
06/09/2023	2.1.1.01.00001	FORNECEDORES DIVERSOS	COMPRAS DE MERCADORIAS NESTA DATA 98696 LG SANTOS MATERIAIS PARA CONSTRUCAO LTDA		906,53
06/09/2023	3.2.7.01.00001	CUSTOS DOS SERVIÇOS PRESTADOS	COMPRAS DE MERCADORIAS NESTA DATA 10992 PEDREIRA APUCARANA LTDA	1.130,35	
06/09/2023	1.1.1.01.00001	CAIXA GERAL	COMPRAS DE MERCADORIAS NESTA DATA 10992 PEDREIRA APUCARANA LTDA		1.130,35
			TOTAL DO DIA	35.619,82	35.619,82
07/09/2023	3.3.3.04.00025	DESPESA COM REFEIÇÃO	TRANSFERENCIA ENVIADA PELO PIX BAR SÃO LUIZ 02629274000170	34,00	
07/09/2023	1.1.1.02.00001	NU PAGAMENTOS SA	TRANSFERENCIA ENVIADA PELO PIX BAR SÃO LUIZ 02629274000170		34,00
			TOTAL DO DIA	34,00	34,00
08/09/2023	3.3.3.04.00019	DESPESA COM MATERIAL DE CONSTRUÇÃO	PIX ENVIADO DEPOSITO NANCI	510,00	
08/09/2023	1.1.1.02.00002	BANCO DO BRASIL	PIX ENVIADO DEPOSITO NANCI		510,00
08/09/2023	3.3.3.04.00009	SERVIÇOS PRESTADOS POR TERCEIROS	PAGAMENTO REF. A SERVIÇOS PRESTADOS POR TERCEIROS	600,00	
08/09/2023	1.1.1.02.00001	NU PAGAMENTOS SA	PAGAMENTO REF. A SERVIÇOS PRESTADOS POR TERCEIROS		600,00
08/09/2023	3.3.3.04.00009	SERVIÇOS PRESTADOS POR TERCEIROS	PAGAMENTO REF. A SERVIÇOS PRESTADOS POR TERCEIROS	300,00	
08/09/2023	1.1.1.02.00001	NU PAGAMENTOS SA	PAGAMENTO REF. A SERVIÇOS PRESTADOS POR TERCEIROS		300,00
08/09/2023	3.3.3.04.00009	SERVIÇOS PRESTADOS POR TERCEIROS	PAGAMENTO REF. A SERVIÇOS PRESTADOS POR TERCEIROS	20,00	
08/09/2023	1.1.1.02.00001	NU PAGAMENTOS SA	PAGAMENTO REF. A SERVIÇOS PRESTADOS POR TERCEIROS		20,00
08/09/2023	3.2.7.01.00001	CUSTOS DOS SERVIÇOS PRESTADOS	COMPRAS DE MERCADORIAS NESTA DATA 98703 LG SANTOS MATERIAIS PARA CONSTRUCAO LTDA	4.371,52	
08/09/2023	2.1.1.01.00001	FORNECEDORES DIVERSOS	COMPRAS DE MERCADORIAS NESTA DATA 98703 LG SANTOS MATERIAIS PARA CONSTRUCAO LTDA		4.371,52
08/09/2023	3.2.7.01.00001	CUSTOS DOS SERVIÇOS PRESTADOS	COMPRAS DE MERCADORIAS NESTA DATA 98703 LG SANTOS MATERIAIS PARA CONSTRUCAO LTDA	7.650,65	
08/09/2023	2.1.1.01.00001	FORNECEDORES DIVERSOS	COMPRAS DE MERCADORIAS NESTA DATA 98703 LG SANTOS MATERIAIS PARA CONSTRUCAO LTDA		7.650,65
08/09/2023	3.2.7.01.00001	CUSTOS DOS SERVIÇOS PRESTADOS	COMPRAS DE MERCADORIAS NESTA DATA 23526 PEDREIRA LERROVILLE LTDA ME	6.768,00	
08/09/2023	2.1.1.01.00001	FORNECEDORES DIVERSOS	COMPRAS DE MERCADORIAS NESTA DATA 23526 PEDREIRA LERROVILLE LTDA ME		6.768,00
			TOTAL DO DIA	20.220,17	20.220,17
09/09/2023	3.3.3.04.00009	SERVIÇOS PRESTADOS POR TERCEIROS	PAGAMENTO REF. A SERVIÇOS PRESTADOS POR TERCEIROS	70,00	
09/09/2023	1.1.1.02.00001	NU PAGAMENTOS SA	PAGAMENTO REF. A SERVIÇOS PRESTADOS POR TERCEIROS		70,00
09/09/2023	2.1.1.01.00001	FORNECEDORES DIVERSOS	PAGAMENTO 5994 A J P INDUSTRIA E COMERCIO DE ARTEFATOS DE CIMENTO LTDA	5.400,00	
09/09/2023	1.1.1.01.00001	CAIXA GERAL	PAGAMENTO 5994 A J P INDUSTRIA E COMERCIO DE ARTEFATOS DE CIMENTO LTDA		5.400,00
			TOTAL DO DIA	5.470,00	5.470,00
10/09/2023	2.1.1.01.00001	FORNECEDORES DIVERSOS	PAGAMENTO 12783 ELETROLUZ MATERIAIS ELETRICOS LTDA	1.855,00	
10/09/2023	1.1.1.01.00001	CAIXA GERAL	PAGAMENTO 12783 ELETROLUZ MATERIAIS ELETRICOS LTDA		1.855,00

DIÁRIO

Data	Classificação	Descrição	Histórico	Débito	Crédito
			TRANSPORTE	1.855,00	1.855,00
10/09/2023	2.1.1.01.00001	FORNECEDORES DIVERSOS	PAGAMENTO 22728 PEDREIRA LERROVILLE LTDA ME	2.160,00	
10/09/2023	1.1.1.01.00001	CAIXA GERAL	PAGAMENTO 22728 PEDREIRA LERROVILLE LTDA ME		2.160,00
			TOTAL DO DIA	4.015,00	4.015,00
11/09/2023	3.3.3.04.00024	DESPESA COM ORGÃOS DE CLASSE	PAGAMENTO DE BOLETO CONSELHO REG ENGENHARIA E AGRO	97,58	
11/09/2023	1.1.1.02.00002	BANCO DO BRASIL	PAGAMENTO DE BOLETO CONSELHO REG ENGENHARIA E AGRO		97,58
11/09/2023	3.3.2.01.00003	DESPESAS BANCARIAS	DESPESAS BANCARIAS	2,62	
11/09/2023	1.1.1.02.00002	BANCO DO BRASIL	DESPESAS BANCARIAS		2,62
11/09/2023	3.3.3.04.00026	DESPESA COM TRANSPORTE	TRANSFERENCIA ENVIADA PELO PIX UBER 1789564600187 EBANX	11,90	
11/09/2023	1.1.1.02.00001	NU PAGAMENTOS SA	TRANSFERENCIA ENVIADA PELO PIX UBER 1789564600187 EBANX		11,90
11/09/2023	3.3.3.04.00019	DESPESA COM MATERIAL DE CONSTRUÇÃO	TRANSFERENCIA ENVIADA PELO PIX PROJELUZ 0139314100184	100,00	
11/09/2023	1.1.1.02.00001	NU PAGAMENTOS SA	TRANSFERENCIA ENVIADA PELO PIX PROJELUZ 0139314100184		100,00
11/09/2023	3.3.3.02.00002	ALUGUÉIS DE MÁQUINAS E EQUIPAMENTOS	PAGAMENTO DE BOLETO EFETUADO M.F ALUGUEL DE EQUIPAMENTOS LTDA	183,96	
11/09/2023	1.1.1.02.00001	NU PAGAMENTOS SA	PAGAMENTO DE BOLETO EFETUADO M.F ALUGUEL DE EQUIPAMENTOS LTDA		183,96
11/09/2023	3.3.3.04.00009	SERVIÇOS PRESTADOS POR TERCEIROS	PAGAMENTO REF. A SERVIÇOS PRESTADOS POR TERCEIROS	240,00	
11/09/2023	1.1.1.02.00001	NU PAGAMENTOS SA	PAGAMENTO REF. A SERVIÇOS PRESTADOS POR TERCEIROS		240,00
11/09/2023	3.3.3.04.00025	DESPESA COM REFEIÇÃO	COMPRA NO DEBITO BAR E RESTAURANTE DO J	40,00	
11/09/2023	1.1.1.02.00001	NU PAGAMENTOS SA	COMPRA NO DEBITO BAR E RESTAURANTE DO J		40,00
11/09/2023	3.3.3.04.00019	DESPESA COM MATERIAL DE CONSTRUÇÃO	COMPRA NO DEBITO ADIL MATERIAIS DE CON	120,00	
11/09/2023	1.1.1.02.00001	NU PAGAMENTOS SA	COMPRA NO DEBITO ADIL MATERIAIS DE CON		120,00
11/09/2023	3.3.3.04.00019	DESPESA COM MATERIAL DE CONSTRUÇÃO	COMPRA NO DEBITO ADIL MATERIAIS DE CON	66,00	
11/09/2023	1.1.1.02.00001	NU PAGAMENTOS SA	COMPRA NO DEBITO ADIL MATERIAIS DE CON		66,00
11/09/2023	3.3.3.04.00019	DESPESA COM MATERIAL DE CONSTRUÇÃO	COMPRA NO DEBITO ADIL MATERIAIS DE CON	3,50	
11/09/2023	1.1.1.02.00001	NU PAGAMENTOS SA	COMPRA NO DEBITO ADIL MATERIAIS DE CON		3,50
11/09/2023	3.3.3.04.00025	DESPESA COM REFEIÇÃO	COMPRA NO DEBITO SUPERMERCADO DANTAS	15,66	
11/09/2023	1.1.1.02.00001	NU PAGAMENTOS SA	COMPRA NO DEBITO SUPERMERCADO DANTAS		15,66
11/09/2023	3.3.3.03.00005	TAXAS DIVERSAS	PAGAMENTO DE BOLETO EFETUADO SIND DOS TRAB NAS IND DA CONST E DO MOB	109,89	
11/09/2023	1.1.1.02.00001	NU PAGAMENTOS SA	PAGAMENTO DE BOLETO EFETUADO SIND DOS TRAB NAS IND DA CONST E DO MOB		109,89
11/09/2023	3.3.3.04.00019	DESPESA COM MATERIAL DE CONSTRUÇÃO	COMPRA NO DÉBITO ALIGNANI CORDISTA	28,95	
11/09/2023	1.1.1.02.00001	NU PAGAMENTOS SA	COMPRA NO DÉBITO ALIGNANI CORDISTA		28,95
11/09/2023	1.1.1.02.00001	NU PAGAMENTOS SA	REEMBOLSO RECEBIDO PELO PIX UBER DO BRASIL TECNOLOGIA LTDA	11,90	
11/09/2023	3.3.3.04.00026	DESPESA COM TRANSPORTE	REEMBOLSO RECEBIDO PELO PIX UBER DO BRASIL TECNOLOGIA LTDA		11,90
11/09/2023	2.1.1.01.00001	FORNECEDORES DIVERSOS	PAGAMENTO 22757 PEDREIRA LERROVILLE LTDA ME	2.160,00	
11/09/2023	1.1.1.01.00001	CAIXA GERAL	PAGAMENTO 22757 PEDREIRA LERROVILLE LTDA ME		2.160,00
11/09/2023	2.1.1.01.00001	FORNECEDORES DIVERSOS	PAGAMENTO 22760 PEDREIRA LERROVILLE LTDA ME	2.160,00	
11/09/2023	1.1.1.01.00001	CAIXA GERAL	PAGAMENTO 22760 PEDREIRA LERROVILLE LTDA ME		2.160,00
			TOTAL DO DIA	5.351,96	5.351,96
12/09/2023	1.1.1.02.00002	BANCO DO BRASIL	TRANSFERENCIA RECEBIDA PMM CTA MOVIMENTO	84.554,01	
12/09/2023	1.1.1.01.00001	CAIXA GERAL	TRANSFERENCIA RECEBIDA PMM CTA MOVIMENTO		84.554,01
12/09/2023	3.3.2.01.00003	DESPESAS BANCARIAS	DESPESAS BANCARIAS	66,38	
12/09/2023	1.1.1.02.00002	BANCO DO BRASIL	DESPESAS BANCARIAS		66,38
12/09/2023	1.1.1.02.00001	NU PAGAMENTOS SA	REEMBOLSO RECEBIDO PELO PIX UBER DO BRASIL TECNOLOGIA LTDA	12,96	
12/09/2023	3.3.3.04.00026	DESPESA COM TRANSPORTE	REEMBOLSO RECEBIDO PELO PIX UBER DO BRASIL TECNOLOGIA LTDA		12,96

DIÁRIO

Data	Classificação	Descrição	Histórico	Débito	Crédito
			TRANSPORTE	84.633,35	84.633,35
12/09/2023	3.3.3.04.00019	DESPESA COM MATERIAL DE CONSTRUÇÃO	COMPRA NO DÉBITO PAG CRISTIANEAPARECID	4,00	
12/09/2023	1.1.1.02.00001	NU PAGAMENTOS SA	COMPRA NO DÉBITO PAG CRISTIANEAPARECID		4,00
12/09/2023	3.3.3.04.00019	DESPESA COM MATERIAL DE CONSTRUÇÃO	COMPRA NO DÉBITO ADIL MATERIAIS DE CONS	220,00	
12/09/2023	1.1.1.02.00001	NU PAGAMENTOS SA	COMPRA NO DÉBITO ADIL MATERIAIS DE CONS		220,00
12/09/2023	3.3.3.04.00009	SERVIÇOS PRESTADOS POR TERCEIROS	PAGAMENTO REF. A SERVIÇOS PRESTADOS POR TERCEIROS	150,00	
12/09/2023	1.1.1.02.00001	NU PAGAMENTOS SA	PAGAMENTO REF. A SERVIÇOS PRESTADOS POR TERCEIROS		150,00
12/09/2023	3.3.3.04.00019	DESPESA COM MATERIAL DE CONSTRUÇÃO	COMPRA NO DEBITO ADIL MATERIAIS DE CON	10,00	
12/09/2023	1.1.1.02.00001	NU PAGAMENTOS SA	COMPRA NO DEBITO ADIL MATERIAIS DE CON		10,00
12/09/2023	3.3.3.04.00019	DESPESA COM MATERIAL DE CONSTRUÇÃO	COMPRA NO DEBITO CLEBER NATAL RIBEIRO	9,00	
12/09/2023	1.1.1.02.00001	NU PAGAMENTOS SA	COMPRA NO DEBITO CLEBER NATAL RIBEIRO		9,00
12/09/2023	3.3.3.04.00026	DESPESA COM TRANSPORTE	TRANSFERENCIA ENVIADA PELO PIX UBER 1789564600187	12,96	
12/09/2023	1.1.1.02.00001	NU PAGAMENTOS SA	TRANSFERENCIA ENVIADA PELO PIX UBER 1789564600187		12,96
12/09/2023	3.3.3.04.00009	SERVIÇOS PRESTADOS POR TERCEIROS	PAGAMENTO REF. A SERVIÇOS PRESTADOS POR TERCEIROS	15,00	
12/09/2023	1.1.1.02.00001	NU PAGAMENTOS SA	PAGAMENTO REF. A SERVIÇOS PRESTADOS POR TERCEIROS		15,00
12/09/2023	3.3.3.04.00009	SERVIÇOS PRESTADOS POR TERCEIROS	PAGAMENTO REF. A SERVIÇOS PRESTADOS POR TERCEIROS	50,00	
12/09/2023	1.1.1.02.00001	NU PAGAMENTOS SA	PAGAMENTO REF. A SERVIÇOS PRESTADOS POR TERCEIROS		50,00
12/09/2023	3.3.3.04.00009	SERVIÇOS PRESTADOS POR TERCEIROS	PAGAMENTO REF. A SERVIÇOS PRESTADOS POR TERCEIROS	15,00	
12/09/2023	1.1.1.02.00001	NU PAGAMENTOS SA	PAGAMENTO REF. A SERVIÇOS PRESTADOS POR TERCEIROS		15,00
12/09/2023	3.3.3.04.00009	SERVIÇOS PRESTADOS POR TERCEIROS	PAGAMENTO REF. A SERVIÇOS PRESTADOS POR TERCEIROS	2.050,00	
12/09/2023	1.1.1.02.00001	NU PAGAMENTOS SA	PAGAMENTO REF. A SERVIÇOS PRESTADOS POR TERCEIROS		2.050,00
12/09/2023	2.1.1.01.00001	FORNECEDORES DIVERSOS	PAGAMENTO 22774 PEDREIRA LERROVILLE LTDA ME	2.160,00	
12/09/2023	1.1.1.01.00001	CAIXA GERAL	PAGAMENTO 22774 PEDREIRA LERROVILLE LTDA ME		2.160,00
12/09/2023	2.1.1.01.00001	FORNECEDORES DIVERSOS	PAGAMENTO 23260 PEDREIRA LERROVILLE LTDA ME	2.160,00	
12/09/2023	1.1.1.01.00001	CAIXA GERAL	PAGAMENTO 23260 PEDREIRA LERROVILLE LTDA ME		2.160,00
			TOTAL DO DIA	91.489,31	91.489,31
13/09/2023	1.1.1.02.00001	NU PAGAMENTOS SA	TRANSFERENCIA DE CONTAS	82.000,00	
13/09/2023	1.1.1.02.00002	BANCO DO BRASIL	TRANSFERENCIA DE CONTAS		82.000,00
13/09/2023	3.3.3.04.00026	DESPESAS COPA/ COZINHA	COMPRA NO DEBITO PAG CRISTIANEAPARECIDA	5,00	
13/09/2023	1.1.1.02.00001	NU PAGAMENTOS SA	COMPRA NO DEBITO PAG CRISTIANEAPARECIDA		5,00
13/09/2023	1.1.1.01.00001	CAIXA GERAL	SAQUE BANCÁRIO NESTA DATA	5.511,56	
13/09/2023	1.1.1.02.00001	NU PAGAMENTOS SA	SAQUE BANCÁRIO NESTA DATA		5.511,56
13/09/2023	3.3.3.04.00019	DESPESA COM MATERIAL DE CONSTRUÇÃO	PAGAMENTO DE BOLETO EFETUADO MAT CONST. LIDIANOPOLIS	1.172,89	
13/09/2023	1.1.1.02.00001	NU PAGAMENTOS SA	PAGAMENTO DE BOLETO EFETUADO MAT CONST. LIDIANOPOLIS		1.172,89
13/09/2023	3.3.3.04.00019	DESPESA COM MATERIAL DE CONSTRUÇÃO	PAGAMENTO DE BOLETO EFETUADO ELETROLUZ MAT ELETRICOS LTDA	1.897,68	
13/09/2023	1.1.1.02.00001	NU PAGAMENTOS SA	PAGAMENTO DE BOLETO EFETUADO ELETROLUZ MAT ELETRICOS LTDA		1.897,68
13/09/2023	1.1.1.01.00001	CAIXA GERAL	SAQUE BANCÁRIO NESTA DATA	4.160,00	
13/09/2023	1.1.1.02.00001	NU PAGAMENTOS SA	SAQUE BANCÁRIO NESTA DATA		4.160,00
13/09/2023	3.3.3.04.00009	SERVIÇOS PRESTADOS POR TERCEIROS	PAGAMENTO REF. A SERVIÇOS PRESTADOS POR TERCEIROS	253,95	
13/09/2023	1.1.1.02.00001	NU PAGAMENTOS SA	PAGAMENTO REF. A SERVIÇOS PRESTADOS POR TERCEIROS		253,95
13/09/2023	3.3.3.04.00008	HONORÁRIOS CONTÁBEIS	PAGAMENTO REF. ASSISTENCIA CONTABIL	415,00	
13/09/2023	1.1.1.02.00001	NU PAGAMENTOS SA	PAGAMENTO REF. ASSISTENCIA CONTABIL		415,00
13/09/2023	3.3.3.04.00009	SERVIÇOS PRESTADOS POR TERCEIROS	PAGAMENTO REF. A SERVIÇOS PRESTADOS POR TERCEIROS	15.000,00	
13/09/2023	1.1.1.02.00001	NU PAGAMENTOS SA	PAGAMENTO REF. A SERVIÇOS PRESTADOS POR TERCEIROS		15.000,00
13/09/2023	3.3.3.04.00026	DESPESAS COPA/ COZINHA	COMPRA NO DEBITO JOAO VINICIUS G DE ALM	34,00	

DIÁRIO

Data	Classificação	Descrição	Histórico	Débito	Crédito
13/09/2023	1.1.1.02.00001	NU PAGAMENTOS SA	TRANSPORTE COMPRA NO DEBITO JOAO VINICIUS G DE ALM	110.450,08	110.416,08
13/09/2023	3.3.3.04.00009	SERVIÇOS PRESTADOS POR TERCEIROS	PAGAMENTO REF. A SERVIÇOS PRESTADOS POR TERCEIROS	6.000,00	34,00
13/09/2023	1.1.1.02.00001	NU PAGAMENTOS SA	PAGAMENTO REF. A SERVIÇOS PRESTADOS POR TERCEIROS		6.000,00
13/09/2023	1.1.1.01.00001	CAIXA GERAL	SAQUE BANCÁRIO NESTA DATA	12.960,00	
13/09/2023	1.1.1.02.00001	NU PAGAMENTOS SA	SAQUE BANCÁRIO NESTA DATA		12.960,00
13/09/2023	1.1.1.01.00001	CAIXA GERAL	SAQUE BANCÁRIO NESTA DATA	6.208,57	
13/09/2023	1.1.1.02.00001	NU PAGAMENTOS SA	SAQUE BANCÁRIO NESTA DATA		6.208,57
13/09/2023	3.3.3.04.00027	DESPESAS COM CARTÃO DE CREDITO	PAGAMENTO DE BOLETO EFETUADO BANCO DO BRASIL	3.787,86	
13/09/2023	1.1.1.02.00001	NU PAGAMENTOS SA	PAGAMENTO DE BOLETO EFETUADO BANCO DO BRASIL		3.787,86
13/09/2023	3.3.3.04.00019	DESPESA COM MATERIAL DE CONSTRUÇÃO	TRANSFERENCIA ENVIADA PELO PIX VISIOGRAF PRODUCOES 11890085000147	710,00	
13/09/2023	1.1.1.02.00001	NU PAGAMENTOS SA	TRANSFERENCIA ENVIADA PELO PIX VISIOGRAF PRODUCOES 11890085000147		710,00
13/09/2023	3.3.3.04.00009	SERVIÇOS PRESTADOS POR TERCEIROS	PAGAMENTO REF. A SERVIÇOS PRESTADOS POR TERCEIROS	3.500,00	
13/09/2023	1.1.1.02.00001	NU PAGAMENTOS SA	PAGAMENTO REF. A SERVIÇOS PRESTADOS POR TERCEIROS		3.500,00
13/09/2023	2.1.1.01.00001	FORNECEDORES DIVERSOS	PAGAMENTO 23295 PEDREIRA LERROVILLE LTDA ME	2.160,00	
13/09/2023	1.1.1.01.00001	CAIXA GERAL	PAGAMENTO 23295 PEDREIRA LERROVILLE LTDA ME		2.160,00
13/09/2023	3.2.7.01.00001	CUSTOS DOS SERVIÇOS PRESTADOS	COMPRAS DE MERCADORIAS NESTA DATA 14752 ELETROLUZ MATERIAIS ELETRICOS LTDA	225,48	
13/09/2023	2.1.1.01.00001	FORNECEDORES DIVERSOS	COMPRAS DE MERCADORIAS NESTA DATA 14752 ELETROLUZ MATERIAIS ELETRICOS LTDA		225,48
13/09/2023	3.2.7.01.00001	CUSTOS DOS SERVIÇOS PRESTADOS	COMPRAS DE MERCADORIAS NESTA DATA 14752 ELETROLUZ MATERIAIS ELETRICOS LTDA	1.406,52	
13/09/2023	2.1.1.01.00001	FORNECEDORES DIVERSOS	COMPRAS DE MERCADORIAS NESTA DATA 14752 ELETROLUZ MATERIAIS ELETRICOS LTDA		1.406,52
			TOTAL DO DIA	147.408,51	147.408,51
14/09/2023	3.3.3.04.00005	SEGUROS	PAGAMENTO SEGURO DE VIDA FLEX	122,44	
14/09/2023	1.1.1.02.00002	BANCO DO BRASIL	PAGAMENTO SEGURO DE VIDA FLEX		122,44
14/09/2023	3.3.3.04.00027	DESPESAS COM CARTÃO DE CREDITO	TRANSFERENCIA ENVIADA PELO PIX BB ADMINISTRADORA DE CARTOES DE CREDITO S.A	1.741,45	
14/09/2023	1.1.1.02.00001	NU PAGAMENTOS SA	TRANSFERENCIA ENVIADA PELO PIX BB ADMINISTRADORA DE CARTOES DE CREDITO S.A		1.741,45
14/09/2023	1.1.1.01.00001	CAIXA GERAL	SAQUE BANCÁRIO NESTA DATA	8.982,12	
14/09/2023	1.1.1.02.00001	NU PAGAMENTOS SA	SAQUE BANCÁRIO NESTA DATA		8.982,12
			TOTAL DO DIA	10.846,01	10.846,01
15/09/2023	1.1.1.02.00001	NU PAGAMENTOS SA	TRANSFERENCIA RECEBIDA PELO PIX LABORATORIO VIVER DE ANALISES CLINICAS	20,00	
15/09/2023	1.1.1.01.00001	CAIXA GERAL	TRANSFERENCIA RECEBIDA PELO PIX LABORATORIO VIVER DE ANALISES CLINICAS		20,00
15/09/2023	3.3.3.04.00028	DESPESAS COM EXAMES	TRANSFERENCIA RECEBIDA PELO PIX LAB VIVER ANAL CL LTDA	60,00	
15/09/2023	1.1.1.02.00001	NU PAGAMENTOS SA	TRANSFERENCIA RECEBIDA PELO PIX LAB VIVER ANAL CL LTDA		60,00
15/09/2023	3.3.3.04.00028	DESPESAS COM EXAMES	TRANSFERENCIA RECEBIDA PELO PIX VITTASEG SAUDE E SE	80,00	
15/09/2023	1.1.1.02.00001	NU PAGAMENTOS SA	TRANSFERENCIA RECEBIDA PELO PIX VITTASEG SAUDE E SE		80,00
15/09/2023	3.3.3.02.00002	ALUGUÉIS DE MÁQUINAS E EQUIPAMENTOS	PAGAMENTO DE BOLETO EFETUADO ZANETTI APUCARANA ALUIGUEL DE E	220,00	
15/09/2023	1.1.1.02.00001	NU PAGAMENTOS SA	PAGAMENTO DE BOLETO EFETUADO ZANETTI APUCARANA ALUIGUEL DE E		220,00
15/09/2023	3.3.3.04.00009	SERVIÇOS PRESTADOS POR TERCEIROS	PAGAMENTO REF. A SERVIÇOS PRESTADOS POR TERCEIROS	360,00	
15/09/2023	1.1.1.02.00001	NU PAGAMENTOS SA	PAGAMENTO REF. A SERVIÇOS PRESTADOS POR TERCEIROS		360,00
15/09/2023	2.1.1.01.00001	FORNECEDORES DIVERSOS	PAGAMENTO 23320 PEDREIRA LERROVILLE LTDA ME	1.512,00	
15/09/2023	1.1.1.01.00001	CAIXA GERAL	PAGAMENTO 23320 PEDREIRA LERROVILLE LTDA ME		1.512,00

DIÁRIO

Data	Classificação	Descrição	Histórico	Débito	Crédito
			TRANSPORTE	2.252,00	2.252,00
15/09/2023	3.3.1.06.00006	SERVIÇOS PRESTADOS POR TERCEIROS	SERVIÇO TOMADO NESTA DATA 5205 INSTITUTO DE RADIOLOGIA MANOEL DE ABREU DE APUCARANA LTDA	50,00	
15/09/2023	1.1.1.01.00001	CAIXA GERAL	SERVIÇO TOMADO NESTA DATA 5205 INSTITUTO DE RADIOLOGIA MANOEL DE ABREU DE APUCARANA LTDA		50,00
15/09/2023	3.2.7.01.00001	CUSTOS DOS SERVIÇOS PRESTADOS	COMPRAS DE MERCADORIAS NESTA DATA 11054 PEDREIRA APUCARANA LTDA	659,23	
15/09/2023	1.1.1.01.00001	CAIXA GERAL	COMPRAS DE MERCADORIAS NESTA DATA 11054 PEDREIRA APUCARANA LTDA		659,23
			TOTAL DO DIA	2.961,23	2.961,23
16/09/2023	3.3.3.04.00009	SERVIÇOS PRESTADOS POR TERCEIROS	PAGAMENTO REF. A SERVIÇOS PRESTADOS POR TERCEIROS	600,00	
16/09/2023	1.1.1.02.00001	NU PAGAMENTOS SA	PAGAMENTO REF. A SERVIÇOS PRESTADOS POR TERCEIROS		600,00
			TOTAL DO DIA	600,00	600,00
19/09/2023	3.2.7.01.00001	CUSTOS DOS SERVIÇOS PRESTADOS	COMPRAS DE MERCADORIAS NESTA DATA 23666 PEDREIRA LERROVILLE LTDA ME	2.826,18	
19/09/2023	2.1.1.01.00001	FORNECEDORES DIVERSOS	COMPRAS DE MERCADORIAS NESTA DATA 23666 PEDREIRA LERROVILLE LTDA ME		2.826,18
19/09/2023	3.2.7.01.00001	CUSTOS DOS SERVIÇOS PRESTADOS	COMPRAS DE MERCADORIAS NESTA DATA 15644 CONSTRUTAVEL INDUSTRIA E COMERCIO LTDA	516,60	
19/09/2023	2.1.1.01.00001	FORNECEDORES DIVERSOS	COMPRAS DE MERCADORIAS NESTA DATA 15644 CONSTRUTAVEL INDUSTRIA E COMERCIO LTDA		516,60
19/09/2023	3.1.1.02.00001	SERVIÇOS PRESTADOS	PRESTAÇÃO DE SERVIÇOS NESTA DATA 33 PREFEITURA MUNICIPAL DE BELA VISTA DO PARAISO		28.110,73
19/09/2023	1.1.1.01.00001	CAIXA GERAL	PRESTAÇÃO DE SERVIÇOS NESTA DATA 33 PREFEITURA MUNICIPAL DE BELA VISTA DO PARAISO	27.091,63	
19/09/2023	2.1.2.01.00003	ISS A RECOLHER	VALOR A COMPENSAR ISS Ret 09/2023	1.019,10	
19/09/2023	1.1.3.08.00016	ISS A RECUPERAR	VALOR A COMPENSAR ISS Ret 09/2023		1.019,10
19/09/2023	3.1.2.03.00003	(-) ISS	VALOR A RECOLHER ISS Ret 09/2023	1.019,10	
19/09/2023	2.1.2.01.00003	ISS A RECOLHER	VALOR A RECOLHER ISS Ret 09/2023		1.019,10
19/09/2023	1.1.3.08.00016	ISS A RECUPERAR	VALOR A RECUPERAR ISS 09/2023	1.019,10	
			TOTAL DO DIA	33.491,71	33.491,71
20/09/2023	1.1.1.03.00002	APLICACOES FINANCEIRAS BANCOS DO BRASIL	CAP GIRO DIG AMORTIZAÇÃO	2.365,19	
20/09/2023	1.1.1.02.00002	BANCO DO BRASIL	CAP GIRO DIG AMORTIZAÇÃO		2.365,19
20/09/2023	3.3.3.04.00019	DESPESA COM MATERIAL DE CONSTRUÇÃO	PAGAMENTO DE BOLETO EFETUADO DA DE OLIVEIRA OLIVEIRA LTDA	147,75	
20/09/2023	1.1.1.02.00001	NU PAGAMENTOS SA	PAGAMENTO DE BOLETO EFETUADO DA DE OLIVEIRA OLIVEIRA LTDA		147,75
20/09/2023	2.1.1.01.00001	FORNECEDORES DIVERSOS	PAGAMENTO 23393 PEDREIRA LERROVILLE LTDA ME	2.256,00	
20/09/2023	1.1.1.01.00001	CAIXA GERAL	PAGAMENTO 23393 PEDREIRA LERROVILLE LTDA ME		2.256,00
20/09/2023	2.1.1.01.00001	FORNECEDORES DIVERSOS	PAGAMENTO 23405 PEDREIRA LERROVILLE LTDA ME	2.256,00	
20/09/2023	1.1.1.01.00001	CAIXA GERAL	PAGAMENTO 23405 PEDREIRA LERROVILLE LTDA ME		2.256,00
20/09/2023	2.1.5.01.00001	EMPRÉSTIMO BANCO BRASIL	PAGAMENTO EMPRESTIMO	1.458,34	
20/09/2023	1.1.1.01.00001	CAIXA GERAL	PAGAMENTO EMPRESTIMO		1.458,34
			TOTAL DO DIA	8.483,28	8.483,28
21/09/2023	1.1.1.02.00002	BANCO DO BRASIL	TRANSFERENCIA RECEBIDA P MUN BELA VISTA PARAISO	27.091,63	
21/09/2023	1.1.1.01.00001	CAIXA GERAL	TRANSFERENCIA RECEBIDA P MUN BELA VISTA PARAISO		27.091,63
21/09/2023	1.1.1.03.00002	APLICACOES FINANCEIRAS BANCOS DO BRASIL	CAP GIRO DIG AMORTIZAÇÃO	127,10	
21/09/2023	1.1.1.02.00002	BANCO DO BRASIL	CAP GIRO DIG AMORTIZAÇÃO		127,10
21/09/2023	3.3.3.04.00009	SERVIÇOS PRESTADOS POR TERCEIROS	PAGAMENTO REF. A SERVIÇOS PRESTADOS POR TERCEIROS	1.506,45	
21/09/2023	1.1.1.02.00001	NU PAGAMENTOS SA	PAGAMENTO REF. A SERVIÇOS PRESTADOS POR TERCEIROS		1.506,45
21/09/2023	1.1.1.01.00001	CAIXA GERAL	SAQUE BANCÁRIO NESTA DATA	7.150,00	
21/09/2023	1.1.1.02.00001	NU PAGAMENTOS SA	SAQUE BANCÁRIO NESTA DATA		7.150,00

DIÁRIO

Data	Classificação	Descrição	Histórico	Débito	Crédito
21/09/2023	2.1.1.01.00001	FORNECEDORES DIVERSOS	TRANSPORTE PAGAMENTO 23417 PEDREIRA LERROVILLE LTDA ME	35.875,18 227,29	35.875,18
21/09/2023	1.1.1.01.00001	CAIXA GERAL	PAGAMENTO 23417 PEDREIRA LERROVILLE LTDA ME		227,29
21/09/2023	2.1.1.01.00001	FORNECEDORES DIVERSOS	PAGAMENTO 23418 PEDREIRA LERROVILLE LTDA ME	1.706,00	
21/09/2023	1.1.1.01.00001	CAIXA GERAL	PAGAMENTO 23418 PEDREIRA LERROVILLE LTDA ME		1.706,00
21/09/2023	3.1.1.02.00001	SERVIÇOS PRESTADOS	PRESTAÇÃO DE SERVIÇOS NESTA DATA 34 PREFEITURA MUNICIPAL DE BELA VISTA DO PARAISO		13.369,08
21/09/2023	1.1.1.01.00001	CAIXA GERAL	PRESTAÇÃO DE SERVIÇOS NESTA DATA 34 PREFEITURA MUNICIPAL DE BELA VISTA DO PARAISO	12.884,41	
21/09/2023	3.1.2.03.00003	(-) ISS	VALOR A RECOLHER ISS Ret 09/2023	484,67	
21/09/2023	2.1.2.01.00003	ISS A RECOLHER	VALOR A RECOLHER ISS Ret 09/2023		484,67
21/09/2023	2.1.2.01.00003	ISS A RECOLHER	VALOR A COMPENSAR ISS Ret 09/2023	484,67	
21/09/2023	1.1.3.08.00016	ISS A RECUPERAR	VALOR A COMPENSAR ISS Ret 09/2023		484,67
21/09/2023	1.1.3.08.00016	ISS A RECUPERAR	VALOR A RECUPERAR ISS 09/2023	484,67	
			TOTAL DO DIA	52.146,89	52.146,89
22/09/2023	1.1.1.02.00002	BANCO DO BRASIL	CAP GIRO DIGITAL ESTORNO	51,19	
22/09/2023	1.1.1.03.00002	APLICACOES FINANCEIRAS BANCOS DO BRASIL	CAP GIRO DIGITAL ESTORNO		51,19
22/09/2023	1.1.1.02.00001	NU PAGAMENTOS SA	TRANSFERENCIA ENTRE CONTAS	26.950,00	
22/09/2023	1.1.1.02.00002	BANCO DO BRASIL	TRANSFERENCIA ENTRE CONTAS		26.950,00
22/09/2023	3.3.3.04.00009	SERVIÇOS PRESTADOS POR TERCEIROS	PAGAMENTO REF. A SERVIÇOS PRESTADOS POR TERCEIROS	500,00	
22/09/2023	1.1.1.02.00001	NU PAGAMENTOS SA	PAGAMENTO REF. A SERVIÇOS PRESTADOS POR TERCEIROS		500,00
22/09/2023	3.3.3.04.00009	SERVIÇOS PRESTADOS POR TERCEIROS	PAGAMENTO REF. A SERVIÇOS PRESTADOS POR TERCEIROS	2.082,00	
22/09/2023	1.1.1.02.00001	NU PAGAMENTOS SA	PAGAMENTO REF. A SERVIÇOS PRESTADOS POR TERCEIROS		2.082,00
22/09/2023	3.3.3.04.00009	SERVIÇOS PRESTADOS POR TERCEIROS	PAGAMENTO REF. A SERVIÇOS PRESTADOS POR TERCEIROS	1.593,75	
22/09/2023	1.1.1.02.00001	NU PAGAMENTOS SA	PAGAMENTO REF. A SERVIÇOS PRESTADOS POR TERCEIROS		1.593,75
22/09/2023	3.3.3.04.00009	SERVIÇOS PRESTADOS POR TERCEIROS	PAGAMENTO REF. A SERVIÇOS PRESTADOS POR TERCEIROS	1.050,00	
22/09/2023	1.1.1.02.00001	NU PAGAMENTOS SA	PAGAMENTO REF. A SERVIÇOS PRESTADOS POR TERCEIROS		1.050,00
22/09/2023	1.1.1.01.00001	CAIXA GERAL	SAQUE BANCÁRIO NESTA DATA	10.213,29	
22/09/2023	1.1.1.02.00001	NU PAGAMENTOS SA	SAQUE BANCÁRIO NESTA DATA		10.213,29
22/09/2023	3.3.3.04.00009	SERVIÇOS PRESTADOS POR TERCEIROS	PAGAMENTO REF. A SERVIÇOS PRESTADOS POR TERCEIROS	1.900,00	
22/09/2023	1.1.1.02.00001	NU PAGAMENTOS SA	PAGAMENTO REF. A SERVIÇOS PRESTADOS POR TERCEIROS		1.900,00
22/09/2023	3.3.3.04.00009	SERVIÇOS PRESTADOS POR TERCEIROS	PAGAMENTO REF. A SERVIÇOS PRESTADOS POR TERCEIROS	150,00	
22/09/2023	1.1.1.02.00001	NU PAGAMENTOS SA	PAGAMENTO REF. A SERVIÇOS PRESTADOS POR TERCEIROS		150,00
22/09/2023	2.1.1.01.00001	FORNECEDORES DIVERSOS	PAGAMENTO 23454 PEDREIRA LERROVILLE LTDA ME	2.256,00	
22/09/2023	1.1.1.01.00001	CAIXA GERAL	PAGAMENTO 23454 PEDREIRA LERROVILLE LTDA ME		2.256,00
			TOTAL DO DIA	46.746,23	46.746,23
25/09/2023	2.1.1.01.00001	FORNECEDORES DIVERSOS	PAGAMENTO 14266 ELETROLUZ MATERIAIS ELETRICOS LTDA	119,70	
25/09/2023	1.1.1.01.00001	CAIXA GERAL	PAGAMENTO 14266 ELETROLUZ MATERIAIS ELETRICOS LTDA		119,70
25/09/2023	3.2.7.01.00001	CUSTOS DOS SERVIÇOS PRESTADOS	COMPRAS DE MERCADORIAS NESTA DATA 23749 PEDREIRA LERROVILLE LTDA ME	483,04	
25/09/2023	2.1.1.01.00001	FORNECEDORES DIVERSOS	COMPRAS DE MERCADORIAS NESTA DATA 23749 PEDREIRA LERROVILLE LTDA ME		483,04
			TOTAL DO DIA	602,74	602,74
26/09/2023	3.3.3.04.00019	DESPESA COM MATERIAL DE CONSTRUÇÃO	PAGAMENTO DE BOLETO EFETUADO ELETROLUZ MAT ELETRICOS	122,21	
26/09/2023	1.1.1.02.00001	NU PAGAMENTOS SA	PAGAMENTO DE BOLETO EFETUADO ELETROLUZ MAT ELETRICOS		122,21
26/09/2023	3.3.3.02.00002	ALUGUÉIS DE MÁQUINAS E EQUIPAMENTOS	PAGAMENTO DE BOLETO EFETUADO ZANETTI APUCARANA ALUGUEL DE	450,00	

DIÁRIO

Data	Classificação	Descrição	Histórico	Débito	Crédito
26/09/2023	1.1.1.02.00001	NU PAGAMENTOS SA	TRANSPORTE PAGAMENTO DE BOLETO EFETUADO ZANETTI APUCARANA ALUGUEL DE	572,21	122,21 450,00
26/09/2023	3.3.3.04.00019	DESPESA COM MATERIAL DE CONSTRUÇÃO	PAGAMENTO DE BOLETO EFETUADO L G SANTOS MAT CONSTR LTDA	644,91	
26/09/2023	1.1.1.02.00001	NU PAGAMENTOS SA	PAGAMENTO DE BOLETO EFETUADO L G SANTOS MAT CONSTR LTDA		644,91
26/09/2023	3.2.7.01.00001	CUSTOS DOS SERVIÇOS PRESTADOS	COMPRAS DE MERCADORIAS NESTA DATA 67 EDGAR LOPES BALESTRI - MATERIAIS DE CONSTRUCAO	2.400,00	
26/09/2023	1.1.1.01.00001	CAIXA GERAL	COMPRAS DE MERCADORIAS NESTA DATA 67 EDGAR LOPES BALESTRI - MATERIAIS DE CONSTRUCAO		2.400,00
26/09/2023	3.2.7.01.00001	CUSTOS DOS SERVIÇOS PRESTADOS	COMPRAS DE MERCADORIAS NESTA DATA 77197 COMERCIAL IVAIPORA LTDA	95,97	
26/09/2023	1.1.1.01.00001	CAIXA GERAL	COMPRAS DE MERCADORIAS NESTA DATA 77197 COMERCIAL IVAIPORA LTDA		95,97
26/09/2023	3.2.7.01.00001	CUSTOS DOS SERVIÇOS PRESTADOS	COMPRAS DE MERCADORIAS NESTA DATA 77205 COMERCIAL IVAIPORA LTDA	167,50	
26/09/2023	1.1.1.01.00001	CAIXA GERAL	COMPRAS DE MERCADORIAS NESTA DATA 77205 COMERCIAL IVAIPORA LTDA		167,50
			TOTAL DO DIA	3.880,59	3.880,59
27/09/2023	3.3.3.04.00009	SERVIÇOS PRESTADOS POR TERCEIROS	PAGAMENTO REF. A SERVIÇOS PRESTADOS POR TERCEIROS	200,00	
27/09/2023	1.1.1.02.00001	NU PAGAMENTOS SA	PAGAMENTO REF. A SERVIÇOS PRESTADOS POR TERCEIROS		200,00
27/09/2023	3.3.3.04.00001	ENERGIA ELÉTRICA	PAGAMENTO DE BOLETO EFETUADO COPEL DIST	35,54	
27/09/2023	1.1.1.02.00001	NU PAGAMENTOS SA	PAGAMENTO DE BOLETO EFETUADO COPEL DIST		35,54
27/09/2023	3.3.3.04.00009	SERVIÇOS PRESTADOS POR TERCEIROS	PAGAMENTO REF. A SERVIÇOS PRESTADOS POR TERCEIROS	150,00	
27/09/2023	1.1.1.02.00001	NU PAGAMENTOS SA	PAGAMENTO REF. A SERVIÇOS PRESTADOS POR TERCEIROS		150,00
			TOTAL DO DIA	385,54	385,54
28/09/2023	1.1.1.02.00002	BANCO DO BRASIL	TRANSFERENCIA RECEBIDA FAF ESTADUAL INVESTIMENTO	12.884,41	
28/09/2023	1.1.1.01.00001	CAIXA GERAL	TRANSFERENCIA RECEBIDA FAF ESTADUAL INVESTIMENTO		12.884,41
28/09/2023	3.2.7.01.00001	CUSTOS DOS SERVIÇOS PRESTADOS	COMPRAS DE MERCADORIAS NESTA DATA 99031 LG SANTOS MATERIAIS PARA CONSTRUCAO LTDA	3.883,53	
28/09/2023	2.1.1.01.00001	FORNECEDORES DIVERSOS	COMPRAS DE MERCADORIAS NESTA DATA 99031 LG SANTOS MATERIAIS PARA CONSTRUCAO LTDA		3.883,53
			TOTAL DO DIA	16.767,94	16.767,94
29/09/2023	3.3.3.04.00019	DESPESA COM MATERIAL DE CONSTRUÇÃO	PAGAMENTO DE BOLETO PEDREIRA LERROVILLE LTDA	2.256,00	
29/09/2023	1.1.1.02.00002	BANCO DO BRASIL	PAGAMENTO DE BOLETO PEDREIRA LERROVILLE LTDA		2.256,00
29/09/2023	3.3.3.04.00009	SERVIÇOS PRESTADOS POR TERCEIROS	PAGAMENTO REF. A SERVIÇOS PRESTADOS POR TERCEIROS	4.500,00	
29/09/2023	1.1.1.02.00002	BANCO DO BRASIL	PAGAMENTO REF. A SERVIÇOS PRESTADOS POR TERCEIROS		4.500,00
29/09/2023	3.3.3.04.00009	SERVIÇOS PRESTADOS POR TERCEIROS	PAGAMENTO REF. A SERVIÇOS PRESTADOS POR TERCEIROS	5.300,00	
29/09/2023	1.1.1.02.00001	NU PAGAMENTOS SA	PAGAMENTO REF. A SERVIÇOS PRESTADOS POR TERCEIROS		5.300,00
29/09/2023	3.3.3.04.00009	SERVIÇOS PRESTADOS POR TERCEIROS	PAGAMENTO REF. A SERVIÇOS PRESTADOS POR TERCEIROS	500,00	
29/09/2023	1.1.1.02.00001	NU PAGAMENTOS SA	PAGAMENTO REF. A SERVIÇOS PRESTADOS POR TERCEIROS		500,00
29/09/2023	2.1.3.02.00000	CONTRIBUIÇÃO ASSISTENCIAL A RECOLHER	PAGAMENTO CONTRIBUCAO ASSISTENCIAL	109,89	
29/09/2023	1.1.1.01.00001	CAIXA GERAL	PAGAMENTO CONTRIBUCAO ASSISTENCIAL		109,89
29/09/2023	3.3.3.01.00002	PRÓ-LABORE	REFERENTE A PRÓ-LABORE DO MÊS 09/2023	1.320,00	
29/09/2023	2.1.3.01.00002	PRÓ-LABORE A PAGAR	REFERENTE A PRÓ-LABORE DO MÊS 09/2023		1.320,00
29/09/2023	2.1.3.01.00002	PRÓ-LABORE A PAGAR	INSS A RECOLHER DO MÊS 09/2023	145,20	
29/09/2023	2.1.3.02.00001	INSS A RECOLHER	INSS A RECOLHER DO MÊS 09/2023		145,20
29/09/2023	3.2.1.02.00001	SALÁRIOS E ORDENADOS	REFERENTE FOLHA DE PAGAMENTO DO MÊS 09/2023	2.442,00	
29/09/2023	2.1.3.01.00001	SALÁRIOS E ORDENADOS A PAGAR	REFERENTE FOLHA DE PAGAMENTO DO MÊS 09/2023		2.442,00

DIÁRIO

Data	Classificação	Descrição	Histórico	Débito	Crédito
			TRANSPORTE	16.573,09	16.573,09
29/09/2023	2.1.3.01.00001	SALÁRIOS E ORDENADOS A PAGAR	INSS A RECOLHER DO MÊS 09/2023	199,98	
29/09/2023	2.1.3.02.00001	INSS A RECOLHER	INSS A RECOLHER DO MÊS 09/2023		199,98
29/09/2023	3.2.1.02.00007	FGTS	FGTS A RECOLHER DO MÊS 09/2023	195,36	
29/09/2023	2.1.3.02.00002	FGTS A RECOLHER	FGTS A RECOLHER DO MÊS 09/2023		195,36
29/09/2023	3.2.1.02.00006	INSS	INSS EMPRESA 09/2023	488,40	
29/09/2023	2.1.3.02.00001	INSS A RECOLHER	INSS EMPRESA 09/2023		488,40
29/09/2023	3.2.1.02.00006	INSS	INSS ACID TRABALHO 09/2023	73,26	
29/09/2023	2.1.3.02.00001	INSS A RECOLHER	INSS ACID TRABALHO 09/2023		73,26
29/09/2023	2.1.1.01.00001	FORNECEDORES DIVERSOS	PAGAMENTO 23526 PEDREIRA LERROVILLE LTDA ME	2.256,00	
29/09/2023	1.1.1.01.00001	CAIXA GERAL	PAGAMENTO 23526 PEDREIRA LERROVILLE LTDA ME		2.256,00
29/09/2023	3.2.1.02.00006	INSS	INSS EMPRESA 06 E 09/2023	21,43	
29/09/2023	2.1.3.02.00001	INSS A RECOLHER	INSS EMPRESA 06 E 09/2023		21,43
			TOTAL DO DIA	19.807,52	19.807,52
30/09/2023	3.3.3.04.00009	SERVIÇOS PRESTADOS POR TERCEIROS	PAGAMENTO REF. A SERVIÇOS PRESTADOS POR TERCEIROS	72,00	
30/09/2023	1.1.1.02.00001	NU PAGAMENTOS SA	PAGAMENTO REF. A SERVIÇOS PRESTADOS POR TERCEIROS		72,00
30/09/2023	3.3.3.04.00010	DEPRECIÇÕES	DEPRECIÇÃO DO PERÍODO	17,08	
30/09/2023	1.2.4.07.00002	(-) DEPRECIÇÕES DE MÓVEIS E UTENSÍLIOS	DEPRECIÇÃO DO PERÍODO		17,08
30/09/2023	3.2.7.01.00001	CUSTOS DOS SERVIÇOS PRESTADOS	COMPRAS DE MERCADORIAS NESTA DATA 77248 COMERCIAL IVAIPORA LTDA	72,00	
30/09/2023	1.1.1.01.00001	CAIXA GERAL	COMPRAS DE MERCADORIAS NESTA DATA 77248 COMERCIAL IVAIPORA LTDA		72,00
30/09/2023	3.1.2.03.00008	(-) SIMPLES NACIONAL	SIMPLES NACIONAL A RECOLHER DO MES SIMPLESN 09/2023	2.421,58	
30/09/2023	2.1.2.01.00015	SIMPLES NACIONAL A RECOLHER	SIMPLES NACIONAL A RECOLHER DO MES SIMPLESN 09/2023		2.421,58
			TOTAL DO DIA	2.582,66	2.582,66
			TOTAL DO MÊS	565.062,22	565.062,22
01/10/2023	3.3.3.04.00009	SERVIÇOS PRESTADOS POR TERCEIROS	PAGAMENTO REF. A SERVIÇOS PRESTADOS POR TERCEIROS	170,00	
01/10/2023	1.1.1.02.00001	NU PAGAMENTOS SA	PAGAMENTO REF. A SERVIÇOS PRESTADOS POR TERCEIROS		170,00
01/10/2023	2.1.1.01.00001	FORNECEDORES DIVERSOS	PAGAMENTO 424 EDGAR LOPES BALESTRI - MATERIAIS DE CONSTRUCAO	1.142,90	
01/10/2023	1.1.1.01.00001	CAIXA GERAL	PAGAMENTO 424 EDGAR LOPES BALESTRI - MATERIAIS DE CONSTRUCAO		1.142,90
01/10/2023	2.1.1.01.00001	FORNECEDORES DIVERSOS	PAGAMENTO 59 EDGAR LOPES BALESTRI - MATERIAIS DE CONSTRUCAO	2.699,70	
01/10/2023	1.1.1.01.00001	CAIXA GERAL	PAGAMENTO 59 EDGAR LOPES BALESTRI - MATERIAIS DE CONSTRUCAO		2.699,70
			TOTAL DO DIA	4.012,60	4.012,60
02/10/2023	3.3.2.01.00003	DESPESAS BANCARIAS	DESPESAS BANCARIAS	10,00	
02/10/2023	1.1.1.02.00002	BANCO DO BRASIL	DESPESAS BANCARIAS		10,00
02/10/2023	3.3.3.04.00009	SERVIÇOS PRESTADOS POR TERCEIROS	PAGAMENTO REF. A SERVIÇOS PRESTADOS POR TERCEIROS	1.500,00	
02/10/2023	1.1.1.02.00001	NU PAGAMENTOS SA	PAGAMENTO REF. A SERVIÇOS PRESTADOS POR TERCEIROS		1.500,00
02/10/2023	2.1.1.01.00001	FORNECEDORES DIVERSOS	PAGAMENTO 23260 PEDREIRA LERROVILLE LTDA ME	2.160,00	
02/10/2023	1.1.1.01.00001	CAIXA GERAL	PAGAMENTO 23260 PEDREIRA LERROVILLE LTDA ME		2.160,00
02/10/2023	3.2.7.01.00001	CUSTOS DOS SERVIÇOS PRESTADOS	COMPRAS DE MERCADORIAS NESTA DATA 99194 LG SANTOS MATERIAIS PARA CONSTRUCAO LTDA	2.755,91	
02/10/2023	2.1.1.01.00001	FORNECEDORES DIVERSOS	COMPRAS DE MERCADORIAS NESTA DATA 99194 LG SANTOS MATERIAIS PARA CONSTRUCAO LTDA		2.755,91
			TOTAL DO DIA	6.425,91	6.425,91
03/10/2023	2.1.1.01.00001	FORNECEDORES DIVERSOS	PAGAMENTO 23295 PEDREIRA LERROVILLE LTDA ME	2.160,00	

DIÁRIO

Data	Classificação	Descrição	Histórico	Débito	Crédito
03/10/2023	1.1.1.01.00001	CAIXA GERAL	TRANSPORTE PAGAMENTO 23295 PEDREIRA LERROVILLE LTDA ME	2.160,00	2.160,00
			TOTAL DO DIA	2.160,00	2.160,00
04/10/2023	1.1.1.02.00001	NU PAGAMENTOS SA	TRANSFERENCIA ENTRE CONTAS	6.180,00	
04/10/2023	1.1.1.02.00002	BANCO DO BRASIL	TRANSFERENCIA ENTRE CONTAS		6.180,00
04/10/2023	3.3.3.04.00009	SERVIÇOS PRESTADOS POR TERCEIROS	PAGAMENTO REF. A SERVIÇOS PRESTADOS POR TERCEIROS	7.340,00	
04/10/2023	1.1.1.02.00001	NU PAGAMENTOS SA	PAGAMENTO REF. A SERVIÇOS PRESTADOS POR TERCEIROS		7.340,00
04/10/2023	1.1.1.02.00001	NU PAGAMENTOS SA	REEMBOLSO DO SÓCIO - RONE CLEISON SOUZA DE OLIVEIRA	200,00	
04/10/2023	1.1.3.04.00001	RONE CLEISON SOUZA DE OLIVEIRA	REEMBOLSO DO SÓCIO - RONE CLEISON SOUZA DE OLIVEIRA		200,00
04/10/2023	3.1.1.02.00001	SERVIÇOS PRESTADOS	PRESTAÇÃO DE SERVIÇOS NESTA DATA 35 PREFEITURA MUNICIPAL DE BELA VISTA DO PARAISO		48.097,30
04/10/2023	1.1.1.01.00001	CAIXA GERAL	PRESTAÇÃO DE SERVIÇOS NESTA DATA 35 PREFEITURA MUNICIPAL DE BELA VISTA DO PARAISO	46.207,08	
04/10/2023	2.1.2.01.00003	ISS A RECOLHER	VALOR A COMPENSAR ISS Ret 10/2023	1.890,22	
04/10/2023	1.1.3.08.00016	ISS A RECUPERAR	VALOR A COMPENSAR ISS Ret 10/2023		1.890,22
04/10/2023	3.1.2.03.00003	(-) ISS	VALOR A RECOLHER ISS Ret 10/2023	1.890,22	
04/10/2023	2.1.2.01.00003	ISS A RECOLHER	VALOR A RECOLHER ISS Ret 10/2023		1.890,22
04/10/2023	1.1.3.08.00016	ISS A RECUPERAR	VALOR A RECUPERAR ISS 10/2023	1.890,22	
04/10/2023	3.1.1.02.00001	SERVIÇOS PRESTADOS	PRESTAÇÃO DE SERVIÇOS NESTA DATA 36 PREFEITURA MUNICIPAL DE BELA VISTA DO PARAISO		9.577,82
04/10/2023	1.1.1.01.00001	CAIXA GERAL	PRESTAÇÃO DE SERVIÇOS NESTA DATA 36 PREFEITURA MUNICIPAL DE BELA VISTA DO PARAISO	9.201,41	
04/10/2023	2.1.2.01.00003	ISS A RECOLHER	VALOR A COMPENSAR ISS Ret 10/2023	376,41	
04/10/2023	1.1.3.08.00016	ISS A RECUPERAR	VALOR A COMPENSAR ISS Ret 10/2023		376,41
04/10/2023	3.1.2.03.00003	(-) ISS	VALOR A RECOLHER ISS Ret 10/2023	376,41	
04/10/2023	2.1.2.01.00003	ISS A RECOLHER	VALOR A RECOLHER ISS Ret 10/2023		376,41
04/10/2023	1.1.3.08.00016	ISS A RECUPERAR	VALOR A RECUPERAR ISS 10/2023	376,41	
			TOTAL DO DIA	75.928,38	75.928,38
05/10/2023	2.1.3.01.00002	PRÓ-LABORE A PAGAR	PAGAMENTO PRO LABORE 09/2023	1.174,80	
05/10/2023	1.1.1.01.00001	CAIXA GERAL	PAGAMENTO PRO LABORE 09/2023		1.174,80
05/10/2023	2.1.1.01.00001	FORNECEDORES DIVERSOS	PAGAMENTO 23320 PEDREIRA LERROVILLE LTDA ME	1.512,00	
05/10/2023	1.1.1.01.00001	CAIXA GERAL	PAGAMENTO 23320 PEDREIRA LERROVILLE LTDA ME		1.512,00
			TOTAL DO DIA	2.686,80	2.686,80
06/10/2023	1.1.1.02.00002	BANCO DO BRASIL	TRANSFERENCIA RECEBIDA P MUN BELA VISTA PARAISO	46.207,51	
06/10/2023	1.1.1.01.00001	CAIXA GERAL	TRANSFERENCIA RECEBIDA P MUN BELA VISTA PARAISO		46.207,51
06/10/2023	1.1.1.02.00002	BANCO DO BRASIL	TRANSFERENCIA RECEBIDA P MUN BELA VISTA PARAISO	4.412,59	
06/10/2023	1.1.1.01.00001	CAIXA GERAL	TRANSFERENCIA RECEBIDA P MUN BELA VISTA PARAISO		4.412,59
06/10/2023	1.1.1.02.00002	BANCO DO BRASIL	TRANSFERENCIA RECEBIDA P MUN BELA VISTA PARAISO	4.788,91	
06/10/2023	1.1.1.01.00001	CAIXA GERAL	TRANSFERENCIA RECEBIDA P MUN BELA VISTA PARAISO		4.788,91
06/10/2023	1.1.1.02.00001	NU PAGAMENTOS SA	TRANSFERENCIA ENTRE CONTAS	55.350,00	
06/10/2023	1.1.1.02.00002	BANCO DO BRASIL	TRANSFERENCIA ENTRE CONTAS		55.350,00
06/10/2023	3.3.3.04.00005	SEGUROS	PAGAMENTO DE BOLETO SEGUROS S.A	190,06	
06/10/2023	1.1.1.02.00001	NU PAGAMENTOS SA	PAGAMENTO DE BOLETO SEGUROS S.A		190,06
06/10/2023	3.3.3.02.00002	ALUGUÉIS DE MÁQUINAS E EQUIPAMENTOS	PAGAMENTO DE BOLETO EFETUADO ZANETTI APUCARANA ALUGUEL DE E	120,00	
06/10/2023	1.1.1.02.00001	NU PAGAMENTOS SA	PAGAMENTO DE BOLETO EFETUADO ZANETTI APUCARANA ALUGUEL DE E		120,00
06/10/2023	3.3.3.04.00009	SERVIÇOS PRESTADOS POR TERCEIROS	PAGAMENTO REF. A SERVIÇOS PRESTADOS POR TERCEIROS	580,00	
06/10/2023	1.1.1.02.00001	NU PAGAMENTOS SA	PAGAMENTO REF. A SERVIÇOS PRESTADOS POR TERCEIROS		580,00
06/10/2023	2.1.3.01.00001	SALÁRIOS E ORDENADOS A PAGAR	PAGAMENTO SALARIOS 09/2023	2.242,02	

DIÁRIO

Data	Classificação	Descrição	Histórico	Débito	Crédito
06/10/2023	1.1.1.01.00001	CAIXA GERAL	TRANSPORTE PAGAMENTO SALARIOS 09/2023	113.891,09	111.649,07
06/10/2023	2.1.1.01.00001	FORNECEDORES DIVERSOS	PAGAMENTO 98696 LG SANTOS MATERIAIS PARA CONSTRUCAO LTDA	906,53	2.242,02
06/10/2023	1.1.1.01.00001	CAIXA GERAL	PAGAMENTO 98696 LG SANTOS MATERIAIS PARA CONSTRUCAO LTDA		906,53
06/10/2023	2.1.1.01.00001	FORNECEDORES DIVERSOS	PAGAMENTO 98703 LG SANTOS MATERIAIS PARA CONSTRUCAO LTDA	12.022,15	
06/10/2023	1.1.1.01.00001	CAIXA GERAL	PAGAMENTO 98703 LG SANTOS MATERIAIS PARA CONSTRUCAO LTDA		12.022,15
			TOTAL DO DIA	126.819,77	126.819,77
07/10/2023	1.1.1.01.00001	CAIXA GERAL	SAQUE BANCÁRIO NESTA DATA	5.832,00	
07/10/2023	1.1.1.02.00001	NU PAGAMENTOS SA	SAQUE BANCÁRIO NESTA DATA		5.832,00
07/10/2023	3.3.3.04.00009	SERVIÇOS PRESTADOS POR TERCEIROS	PAGAMENTO REF. A SERVIÇOS PRESTADOS POR TERCEIROS	60,00	
07/10/2023	1.1.1.02.00001	NU PAGAMENTOS SA	PAGAMENTO REF. A SERVIÇOS PRESTADOS POR TERCEIROS		60,00
07/10/2023	3.3.3.04.00009	SERVIÇOS PRESTADOS POR TERCEIROS	PAGAMENTO REF. A SERVIÇOS PRESTADOS POR TERCEIROS	4.500,00	
07/10/2023	1.1.1.02.00001	NU PAGAMENTOS SA	PAGAMENTO REF. A SERVIÇOS PRESTADOS POR TERCEIROS		4.500,00
			TOTAL DO DIA	10.392,00	10.392,00
09/10/2023	3.3.3.04.00005	SEGUROS	PAGAMENTO DE BOLETO EFETUADO JUNTO SEGUROS S.A	190,00	
09/10/2023	1.1.1.02.00001	NU PAGAMENTOS SA	PAGAMENTO DE BOLETO EFETUADO JUNTO SEGUROS S.A		190,00
09/10/2023	3.3.3.04.00024	DESPEZA COM ORGÃOS DE CLASSE	PAGAMENTO DE BOLETO EFETUADO CONSELHO REG ENGENHARIA E AGRON PR	254,59	
09/10/2023	1.1.1.02.00001	NU PAGAMENTOS SA	PAGAMENTO DE BOLETO EFETUADO CONSELHO REG ENGENHARIA E AGRON PR		254,59
			TOTAL DO DIA	444,59	444,59
10/10/2023	3.3.2.01.00003	DESPEAS BANCARIAS	DESPEAS BANCARIAS	63,14	
10/10/2023	1.1.1.02.00002	BANCO DO BRASIL	DESPEAS BANCARIAS		63,14
10/10/2023	3.3.3.04.00009	SERVIÇOS PRESTADOS POR TERCEIROS	PAGAMENTO REF. A SERVIÇOS PRESTADOS POR TERCEIROS	4.450,00	
10/10/2023	1.1.1.02.00001	NU PAGAMENTOS SA	PAGAMENTO REF. A SERVIÇOS PRESTADOS POR TERCEIROS		4.450,00
10/10/2023	3.3.3.04.00009	SERVIÇOS PRESTADOS POR TERCEIROS	PAGAMENTO REF. A SERVIÇOS PRESTADOS POR TERCEIROS	600,00	
10/10/2023	1.1.1.02.00001	NU PAGAMENTOS SA	PAGAMENTO REF. A SERVIÇOS PRESTADOS POR TERCEIROS		600,00
10/10/2023	3.3.3.04.00009	SERVIÇOS PRESTADOS POR TERCEIROS	PAGAMENTO REF. A SERVIÇOS PRESTADOS POR TERCEIROS	150,00	
10/10/2023	1.1.1.02.00001	NU PAGAMENTOS SA	PAGAMENTO REF. A SERVIÇOS PRESTADOS POR TERCEIROS		150,00
10/10/2023	3.3.3.04.00009	SERVIÇOS PRESTADOS POR TERCEIROS	PAGAMENTO REF. A SERVIÇOS PRESTADOS POR TERCEIROS	257,50	
10/10/2023	1.1.1.02.00001	NU PAGAMENTOS SA	PAGAMENTO REF. A SERVIÇOS PRESTADOS POR TERCEIROS		257,50
10/10/2023	3.3.3.04.00009	SERVIÇOS PRESTADOS POR TERCEIROS	PAGAMENTO REF. A SERVIÇOS PRESTADOS POR TERCEIROS	120,00	
10/10/2023	1.1.1.02.00001	NU PAGAMENTOS SA	PAGAMENTO REF. A SERVIÇOS PRESTADOS POR TERCEIROS		120,00
10/10/2023	3.3.3.04.00026	DESPEZA COM TRANSPORTE	PAGAMENTO DE BOLETO EFETUADO CONSELHO REG ENGENHARIA E AGRON PR	254,59	
10/10/2023	1.1.1.02.00001	NU PAGAMENTOS SA	PAGAMENTO DE BOLETO EFETUADO CONSELHO REG ENGENHARIA E AGRON PR		254,59
10/10/2023	3.3.3.04.00027	DESPEAS COM CARTÃO DE CREDITO	PAGAMENTO DE FATURA	5.393,46	
10/10/2023	1.1.1.02.00001	NU PAGAMENTOS SA	PAGAMENTO DE FATURA		5.393,46
10/10/2023	1.1.1.01.00001	CAIXA GERAL	SAQUE BANCÁRIO NESTA DATA	6.930,58	
10/10/2023	1.1.1.02.00001	NU PAGAMENTOS SA	SAQUE BANCÁRIO NESTA DATA		6.930,58
10/10/2023	3.3.3.04.00009	SERVIÇOS PRESTADOS POR TERCEIROS	PAGAMENTO REF. A SERVIÇOS PRESTADOS POR TERCEIROS	30,00	
10/10/2023	1.1.1.02.00001	NU PAGAMENTOS SA	PAGAMENTO REF. A SERVIÇOS PRESTADOS POR TERCEIROS		30,00
10/10/2023	1.1.1.01.00001	CAIXA GERAL	SAQUE BANCÁRIO NESTA DATA	3.637,60	
10/10/2023	1.1.1.02.00001	NU PAGAMENTOS SA	SAQUE BANCÁRIO NESTA DATA		3.637,60
10/10/2023	3.3.3.04.00027	DESPEAS COM CARTÃO DE CREDITO	PAGAMENTO DE BOLETO EFETUADO BANCO DO BRASIL S.A	1.451,69	
10/10/2023	1.1.1.02.00001	NU PAGAMENTOS SA	PAGAMENTO DE BOLETO EFETUADO BANCO DO BRASIL S.A		1.451,69

DIÁRIO

Data	Classificação	Descrição	Histórico	Débito	Crédito
			TRANSPORTE	23.338,56	23.338,56
10/10/2023	1.1.1.01.00001	CAIXA GERAL	SAQUE BANCÁRIO NESTA DATA	2.256,00	
10/10/2023	1.1.1.02.00001	NU PAGAMENTOS SA	SAQUE BANCÁRIO NESTA DATA		2.256,00
10/10/2023	1.1.1.01.00001	CAIXA GERAL	SAQUE BANCÁRIO NESTA DATA	2.256,00	
10/10/2023	1.1.1.02.00001	NU PAGAMENTOS SA	SAQUE BANCÁRIO NESTA DATA		2.256,00
10/10/2023	3.3.3.04.00019	DESPESA COM MATERIAL DE CONSTRUÇÃO	PAGAMENTO DE BOLETO EFETUADO BLOCOVILLE	942,06	
10/10/2023	1.1.1.02.00001	NU PAGAMENTOS SA	PAGAMENTO DE BOLETO EFETUADO BLOCOVILLE		942,06
10/10/2023	2.1.1.01.00001	FORNECEDORES DIVERSOS	PAGAMENTO 23393 PEDREIRA LERROVILLE LTDA ME	2.256,00	
10/10/2023	1.1.1.01.00001	CAIXA GERAL	PAGAMENTO 23393 PEDREIRA LERROVILLE LTDA ME		2.256,00
10/10/2023	2.1.1.01.00001	FORNECEDORES DIVERSOS	PAGAMENTO 23405 PEDREIRA LERROVILLE LTDA ME	2.256,00	
10/10/2023	1.1.1.01.00001	CAIXA GERAL	PAGAMENTO 23405 PEDREIRA LERROVILLE LTDA ME		2.256,00
10/10/2023	2.1.1.01.00001	FORNECEDORES DIVERSOS	PAGAMENTO 23666 PEDREIRA LERROVILLE LTDA ME	942,06	
10/10/2023	1.1.1.01.00001	CAIXA GERAL	PAGAMENTO 23666 PEDREIRA LERROVILLE LTDA ME		942,06
			TOTAL DO DIA	34.246,68	34.246,68
11/10/2023	1.1.1.02.00001	NU PAGAMENTOS SA	PAGAMENTO DE BOLETO EFETUADO FGTS 10/2023		260,18
11/10/2023	1.1.1.01.00001	CAIXA GERAL	SAQUE BANCÁRIO NESTA DATA	1.157,30	
11/10/2023	1.1.1.02.00001	NU PAGAMENTOS SA	SAQUE BANCÁRIO NESTA DATA		1.157,30
11/10/2023	3.3.3.03.00005	TAXAS DIVERSAS	PAGAMENTO DE BOLETO EFETUADO MUNICIPIO DE SARANDI	170,07	
11/10/2023	1.1.1.02.00001	NU PAGAMENTOS SA	PAGAMENTO DE BOLETO EFETUADO MUNICIPIO DE SARANDI		170,07
11/10/2023	3.3.2.01.00005	JUROS DE MORA	PAGAMENTO DE JUROS 10/2023	1.072,32	
11/10/2023	1.1.1.01.00001	CAIXA GERAL	PAGAMENTO DE JUROS 10/2023		1.072,32
11/10/2023	2.1.3.02.00002	FGTS A RECOLHER	PAGAMENTO DE BOLETO EFETUADO FGTS 10/2023	195,36	
11/10/2023	3.3.2.01.00005	JUROS DE MORA	JUROS S/ PAGAMENTO DE BOLETO EFETUADO FGTS 10/2023	64,82	
11/10/2023	2.1.1.01.00001	FORNECEDORES DIVERSOS	PAGAMENTO 23417 PEDREIRA LERROVILLE LTDA ME	227,29	
11/10/2023	1.1.1.01.00001	CAIXA GERAL	PAGAMENTO 23417 PEDREIRA LERROVILLE LTDA ME		227,29
11/10/2023	2.1.1.01.00001	FORNECEDORES DIVERSOS	PAGAMENTO 23418 PEDREIRA LERROVILLE LTDA ME	1.706,00	
11/10/2023	1.1.1.01.00001	CAIXA GERAL	PAGAMENTO 23418 PEDREIRA LERROVILLE LTDA ME		1.706,00
11/10/2023	2.1.1.01.00001	FORNECEDORES DIVERSOS	PAGAMENTO 14752 ELETROLUZ MATERIAIS ELETRICOS LTDA	1.632,00	
11/10/2023	1.1.1.01.00001	CAIXA GERAL	PAGAMENTO 14752 ELETROLUZ MATERIAIS ELETRICOS LTDA		1.632,00
11/10/2023	2.1.3.02.00001	INSS A RECOLHER	PAGAMENTO de contr. previdenciárias 08/2023	1.072,32	
11/10/2023	1.1.1.01.00001	CAIXA GERAL	PAGAMENTO de contr. previdenciárias 08/2023		1.072,32
11/10/2023	3.1.1.02.00001	SERVIÇOS PRESTADOS	PRESTAÇÃO DE SERVIÇOS NESTA DATA 37 FUNDO MUNICIPAL DE SAUDE DO MUNICIPIO DE NOVA FATIMA - PR		34.738,38
11/10/2023	1.1.1.01.00001	CAIXA GERAL	PRESTAÇÃO DE SERVIÇOS NESTA DATA 37 FUNDO MUNICIPAL DE SAUDE DO MUNICIPIO DE NOVA FATIMA - PR	33.373,16	
11/10/2023	2.1.2.01.00003	ISS A RECOLHER	VALOR A COMPENSAR ISS Ret 10/2023	1.365,22	
11/10/2023	1.1.3.08.00016	ISS A RECUPERAR	VALOR A COMPENSAR ISS Ret 10/2023		1.365,22
11/10/2023	3.1.2.03.00003	(-) ISS	VALOR A RECOLHER ISS Ret 10/2023	1.365,22	
11/10/2023	2.1.2.01.00003	ISS A RECOLHER	VALOR A RECOLHER ISS Ret 10/2023		1.365,22
11/10/2023	1.1.3.08.00016	ISS A RECUPERAR	VALOR A RECUPERAR ISS 10/2023	1.365,22	
			TOTAL DO DIA	44.766,30	44.766,30
12/10/2023	2.1.1.01.00001	FORNECEDORES DIVERSOS	PAGAMENTO 23454 PEDREIRA LERROVILLE LTDA ME	2.256,00	
12/10/2023	1.1.1.01.00001	CAIXA GERAL	PAGAMENTO 23454 PEDREIRA LERROVILLE LTDA ME		2.256,00
			TOTAL DO DIA	2.256,00	2.256,00
13/10/2023	1.1.1.01.00001	CAIXA GERAL	SAQUE BANCÁRIO NESTA DATA	4.575,00	
13/10/2023	1.1.1.02.00001	NU PAGAMENTOS SA	SAQUE BANCÁRIO NESTA DATA		4.575,00
13/10/2023	1.1.1.01.00001	CAIXA GERAL	SAQUE BANCÁRIO NESTA DATA	1.125,00	

DIÁRIO

Data	Classificação	Descrição	Histórico	Débito	Crédito
13/10/2023	1.1.1.02.00001	NU PAGAMENTOS SA	TRANSPORTE SAQUE BANCÁRIO NESTA DATA	5.700,00	4.575,00
13/10/2023	3.3.3.04.00009	SERVIÇOS PRESTADOS POR TERCEIROS	PAGAMENTO REF. A SERVIÇOS PRESTADOS POR TERCEIROS	320,00	1.125,00
13/10/2023	1.1.1.02.00001	NU PAGAMENTOS SA	PAGAMENTO REF. A SERVIÇOS PRESTADOS POR TERCEIROS		320,00
13/10/2023	3.3.3.04.00009	SERVIÇOS PRESTADOS POR TERCEIROS	PAGAMENTO REF. A SERVIÇOS PRESTADOS POR TERCEIROS	1.650,00	
13/10/2023	1.1.1.02.00001	NU PAGAMENTOS SA	PAGAMENTO REF. A SERVIÇOS PRESTADOS POR TERCEIROS		1.650,00
			TOTAL DO DIA	7.670,00	7.670,00
14/10/2023	3.3.3.04.00009	SERVIÇOS PRESTADOS POR TERCEIROS	PAGAMENTO REF. A SERVIÇOS PRESTADOS POR TERCEIROS	480,00	
14/10/2023	1.1.1.02.00001	NU PAGAMENTOS SA	PAGAMENTO REF. A SERVIÇOS PRESTADOS POR TERCEIROS		480,00
14/10/2023	3.3.3.04.00009	SERVIÇOS PRESTADOS POR TERCEIROS	PAGAMENTO REF. A SERVIÇOS PRESTADOS POR TERCEIROS	960,00	
14/10/2023	1.1.1.02.00001	NU PAGAMENTOS SA	PAGAMENTO REF. A SERVIÇOS PRESTADOS POR TERCEIROS		960,00
			TOTAL DO DIA	1.440,00	1.440,00
16/10/2023	3.3.3.04.00009	SERVIÇOS PRESTADOS POR TERCEIROS	PAGAMENTO REF. A SERVIÇOS PRESTADOS POR TERCEIROS	200,00	
16/10/2023	1.1.1.02.00001	NU PAGAMENTOS SA	PAGAMENTO REF. A SERVIÇOS PRESTADOS POR TERCEIROS		200,00
16/10/2023	3.3.3.02.00002	ALUGUÉIS DE MÁQUINAS E EQUIPAMENTOS	PAGAMENTO DE BOLETO EFETUADO ZANETTI APUCARANA ALUGUEL DE E	170,00	
16/10/2023	1.1.1.02.00001	NU PAGAMENTOS SA	PAGAMENTO DE BOLETO EFETUADO ZANETTI APUCARANA ALUGUEL DE E		170,00
16/10/2023	3.3.3.04.00024	DESPESA COM ORGÃOS DE CLASSE	PAGAMENTO DE BOLETO EFETUADO CONSELHO REG ENGENHARIA E AGRON PR	254,59	
16/10/2023	1.1.1.02.00001	NU PAGAMENTOS SA	PAGAMENTO DE BOLETO EFETUADO CONSELHO REG ENGENHARIA E AGRON PR		254,59
16/10/2023	2.1.1.01.00001	FORNECEDORES DIVERSOS	PAGAMENTO 23749 PEDREIRA LERROVILLE LTDA ME	161,01	
16/10/2023	1.1.1.01.00001	CAIXA GERAL	PAGAMENTO 23749 PEDREIRA LERROVILLE LTDA ME		161,01
			TOTAL DO DIA	785,60	785,60
17/10/2023	3.2.7.01.00001	CUSTOS DOS SERVIÇOS PRESTADOS	COMPRAS DE MERCADORIAS NESTA DATA 8016 D.A. DE OLIVEIRA & OLIVEIRA LTDA	147,72	
17/10/2023	1.1.1.01.00001	CAIXA GERAL	COMPRAS DE MERCADORIAS NESTA DATA 8016 D.A. DE OLIVEIRA & OLIVEIRA LTDA		147,72
			TOTAL DO DIA	147,72	147,72
18/10/2023	3.3.3.04.00019	DESPESA COM MATERIAL DE CONSTRUÇÃO	PAGAMENTO DE BOLETO EFETUADO FERRAGENS CIA	67,80	
18/10/2023	1.1.1.02.00001	NU PAGAMENTOS SA	PAGAMENTO DE BOLETO EFETUADO FERRAGENS CIA		67,80
18/10/2023	3.3.3.04.00019	DESPESA COM MATERIAL DE CONSTRUÇÃO	TRANSFERENCIA ENVIADA PELO PIX FRANCISCO ADIL DE OLIVEIRA E CIA LTDA	14,00	
18/10/2023	1.1.1.02.00001	NU PAGAMENTOS SA	TRANSFERENCIA ENVIADA PELO PIX FRANCISCO ADIL DE OLIVEIRA E CIA LTDA		14,00
18/10/2023	3.3.3.04.00009	SERVIÇOS PRESTADOS POR TERCEIROS	PAGAMENTO REF. A SERVIÇOS PRESTADOS POR TERCEIROS	600,00	
18/10/2023	1.1.1.02.00001	NU PAGAMENTOS SA	PAGAMENTO REF. A SERVIÇOS PRESTADOS POR TERCEIROS		600,00
			TOTAL DO DIA	681,80	681,80
19/10/2023	3.3.3.04.00025	DESPESA COM REFEIÇÃO	TRANSFERENCIA ENVIADA PELO PIX ADEMIR APARECIDO ALGARTE	18,00	
19/10/2023	1.1.1.02.00001	NU PAGAMENTOS SA	TRANSFERENCIA ENVIADA PELO PIX ADEMIR APARECIDO ALGARTE		18,00
19/10/2023	2.1.1.01.00001	FORNECEDORES DIVERSOS	PAGAMENTO 23526 PEDREIRA LERROVILLE LTDA ME	2.256,00	
19/10/2023	1.1.1.01.00001	CAIXA GERAL	PAGAMENTO 23526 PEDREIRA LERROVILLE LTDA ME		2.256,00
19/10/2023	2.1.1.01.00001	FORNECEDORES DIVERSOS	PAGAMENTO 15644 CONSTRUTAVEL INDUSTRIA E COMERCIO LTDA	516,60	
19/10/2023	1.1.1.01.00001	CAIXA GERAL	PAGAMENTO 15644 CONSTRUTAVEL INDUSTRIA E COMERCIO LTDA		516,60
19/10/2023	3.2.7.01.00001	CUSTOS DOS SERVIÇOS PRESTADOS	COMPRAS DE MERCADORIAS NESTA DATA 15758 ELETROLUZ MATERIAIS ELETRICOS LTDA	9.132,82	

DIÁRIO

Data	Classificação	Descrição	Histórico	Débito	Crédito
19/10/2023	2.1.1.01.00001	FORNECEDORES DIVERSOS	TRANSPORTE COMPRAS DE MERCADORIAS NESTA DATA 15758 ELETROLUZ MATERIAIS ELETRICOS LTDA	11.923,42	2.790,60 9.132,82
			TOTAL DO DIA	11.923,42	11.923,42
20/10/2023	1.1.1.02.00002	BANCO DO BRASIL	TRANSFERENCIA RECEBIDA FAF ESTADUAL INVESTIMENTO	33.373,47	
20/10/2023	1.1.1.01.00001	CAIXA GERAL	TRANSFERENCIA RECEBIDA FAF ESTADUAL INVESTIMENTO		33.373,47
20/10/2023	1.1.1.02.00001	NU PAGAMENTOS SA	TRANSFERENCIA ENTRE CONTAS	28.650,00	
20/10/2023	1.1.1.02.00002	BANCO DO BRASIL	TRANSFERENCIA ENTRE CONTAS		28.650,00
20/10/2023	1.1.1.03.00002	APLICACOES FINANCEIRAS BANCOS DO BRASIL	CAP GIRO DIG AMORTIZAÇÃO	2.352,00	
20/10/2023	1.1.1.02.00002	BANCO DO BRASIL	CAP GIRO DIG AMORTIZAÇÃO		2.352,00
20/10/2023	3.3.2.01.00003	DESPESAS BANCARIAS	DESPESAS BANCARIAS	5,86	
20/10/2023	1.1.1.02.00002	BANCO DO BRASIL	DESPESAS BANCARIAS		5,86
20/10/2023	3.3.3.04.00005	SEGUROS	PAGAMENTO DE SEGURO DE VIDA EMPRESA FLEX	122,44	
20/10/2023	1.1.1.02.00002	BANCO DO BRASIL	PAGAMENTO DE SEGURO DE VIDA EMPRESA FLEX		122,44
20/10/2023	3.3.3.04.00009	SERVIÇOS PRESTADOS POR TERCEIROS	PAGAMENTO REF. A SERVIÇOS PRESTADOS POR TERCEIROS	1.474,51	
20/10/2023	1.1.1.02.00001	NU PAGAMENTOS SA	PAGAMENTO REF. A SERVIÇOS PRESTADOS POR TERCEIROS		1.474,51
20/10/2023	1.1.1.01.00001	CAIXA GERAL	SAQUE BANCÁRIO NESTA DATA	2.350,00	
20/10/2023	1.1.1.02.00001	NU PAGAMENTOS SA	SAQUE BANCÁRIO NESTA DATA		2.350,00
20/10/2023	1.1.1.01.00001	CAIXA GERAL	SAQUE BANCÁRIO NESTA DATA	5.036,40	
20/10/2023	1.1.1.02.00001	NU PAGAMENTOS SA	SAQUE BANCÁRIO NESTA DATA		5.036,40
20/10/2023	3.3.3.04.00008	HONORÁRIOS CONTÁBEIS	PAGAMENTO REF. ASSISTENCIA CONTABIL	415,00	
20/10/2023	1.1.1.02.00001	NU PAGAMENTOS SA	PAGAMENTO REF. ASSISTENCIA CONTABIL		415,00
20/10/2023	2.1.5.01.00001	EMPRÉSTIMO BANCO BRASIL	PAGAMENTO EMPRESTIMO	1.458,34	
20/10/2023	1.1.1.01.00001	CAIXA GERAL	PAGAMENTO EMPRESTIMO		1.458,34
			TOTAL DO DIA	75.238,02	75.238,02
22/10/2023	2.1.1.01.00001	FORNECEDORES DIVERSOS	PAGAMENTO 23260 PEDREIRA LERROVILLE LTDA ME	2.160,00	
22/10/2023	1.1.1.01.00001	CAIXA GERAL	PAGAMENTO 23260 PEDREIRA LERROVILLE LTDA ME		2.160,00
			TOTAL DO DIA	2.160,00	2.160,00
23/10/2023	1.1.1.01.00001	CAIXA GERAL	SAQUE BANCÁRIO NESTA DATA	1.952,32	
23/10/2023	1.1.1.02.00001	NU PAGAMENTOS SA	SAQUE BANCÁRIO NESTA DATA		1.952,32
23/10/2023	2.1.1.01.00001	FORNECEDORES DIVERSOS	PAGAMENTO 23295 PEDREIRA LERROVILLE LTDA ME	2.160,00	
23/10/2023	1.1.1.01.00001	CAIXA GERAL	PAGAMENTO 23295 PEDREIRA LERROVILLE LTDA ME		2.160,00
23/10/2023	1.1.1.01.00001	CAIXA GERAL	PAGAMENTO INSS COMP. 06 E 09/2023		1.952,32
23/10/2023	2.1.3.02.00001	INSS A RECOLHER	PAGAMENTO INSS COMP. 06 E 09/2023	1.757,67	
23/10/2023	3.3.2.01.00005	JUROS DE MORA	JUROS S/ PAGAMENTO INSS COMP. 06 E 09/2023	25,76	
23/10/2023	3.3.3.03.00007	MULTAS DE MORA	MULTA S/ PAGAMENTO INSS COMP. 06 E 09/2023	168,89	
23/10/2023	3.2.7.01.00001	CUSTOS DOS SERVIÇOS PRESTADOS	COMPRAS DE MERCADORIAS NESTA DATA 10519 W & S ARTEFATOS DE CIMENTO LTDA ME	4.200,00	
23/10/2023	1.1.1.01.00001	CAIXA GERAL	COMPRAS DE MERCADORIAS NESTA DATA 10519 W & S ARTEFATOS DE CIMENTO LTDA ME		4.200,00
23/10/2023	3.2.7.01.00001	CUSTOS DOS SERVIÇOS PRESTADOS	COMPRAS DE MERCADORIAS NESTA DATA 68 FELIPE SPAGOLLA LTDA	1.676,40	
23/10/2023	1.1.1.01.00001	CAIXA GERAL	COMPRAS DE MERCADORIAS NESTA DATA 68 FELIPE SPAGOLLA LTDA		1.676,40
			TOTAL DO DIA	11.941,04	11.941,04
25/10/2023	2.1.1.01.00001	FORNECEDORES DIVERSOS	PAGAMENTO 23320 PEDREIRA LERROVILLE LTDA ME	1.512,00	
25/10/2023	1.1.1.01.00001	CAIXA GERAL	PAGAMENTO 23320 PEDREIRA LERROVILLE LTDA ME		1.512,00
			TOTAL DO DIA	1.512,00	1.512,00

DIÁRIO

Data	Classificação	Descrição	Histórico	Débito	Crédito
27/10/2023	3.1.1.02.00001	SERVIÇOS PRESTADOS	PRESTAÇÃO DE SERVIÇOS NESTA DATA 38 FUNDO MUNICIPAL DE SAUDE DO MUNICIPIO DE NOVA FATIMA - PR		284.113,09
27/10/2023	1.1.1.01.00001	CAIXA GERAL	PRESTAÇÃO DE SERVIÇOS NESTA DATA 38 FUNDO MUNICIPAL DE SAUDE DO MUNICIPIO DE NOVA FATIMA - PR	272.947,45	
27/10/2023	2.1.2.01.00003	ISS A RECOLHER	VALOR A COMPENSAR ISS Ret 10/2023	11.165,64	
27/10/2023	1.1.3.08.00016	ISS A RECUPERAR	VALOR A COMPENSAR ISS Ret 10/2023		11.165,64
27/10/2023	3.1.2.03.00003	(-) ISS	VALOR A RECOLHER ISS Ret 10/2023	11.165,64	
27/10/2023	2.1.2.01.00003	ISS A RECOLHER	VALOR A RECOLHER ISS Ret 10/2023		11.165,64
27/10/2023	1.1.3.08.00016	ISS A RECUPERAR	VALOR A RECUPERAR ISS 10/2023	11.165,64	
			TOTAL DO DIA	306.444,37	306.444,37
28/10/2023	3.3.3.04.00009	SERVIÇOS PRESTADOS POR TERCEIROS	PAGAMENTO REF. A SERVIÇOS PRESTADOS POR TERCEIROS	300,00	
28/10/2023	1.1.1.02.00001	NU PAGAMENTOS SA	PAGAMENTO REF. A SERVIÇOS PRESTADOS POR TERCEIROS		300,00
28/10/2023	3.3.3.04.00009	SERVIÇOS PRESTADOS POR TERCEIROS	PAGAMENTO REF. A SERVIÇOS PRESTADOS POR TERCEIROS	1.710,00	
28/10/2023	1.1.1.02.00001	NU PAGAMENTOS SA	PAGAMENTO REF. A SERVIÇOS PRESTADOS POR TERCEIROS		1.710,00
28/10/2023	3.3.3.04.00009	SERVIÇOS PRESTADOS POR TERCEIROS	PAGAMENTO REF. A SERVIÇOS PRESTADOS POR TERCEIROS	120,00	
28/10/2023	1.1.1.02.00001	NU PAGAMENTOS SA	PAGAMENTO REF. A SERVIÇOS PRESTADOS POR TERCEIROS		120,00
28/10/2023	3.3.3.04.00009	SERVIÇOS PRESTADOS POR TERCEIROS	PAGAMENTO REF. A SERVIÇOS PRESTADOS POR TERCEIROS	560,00	
28/10/2023	1.1.1.02.00001	NU PAGAMENTOS SA	PAGAMENTO REF. A SERVIÇOS PRESTADOS POR TERCEIROS		560,00
28/10/2023	3.3.3.04.00009	SERVIÇOS PRESTADOS POR TERCEIROS	PAGAMENTO REF. A SERVIÇOS PRESTADOS POR TERCEIROS	900,00	
28/10/2023	1.1.1.02.00001	NU PAGAMENTOS SA	PAGAMENTO REF. A SERVIÇOS PRESTADOS POR TERCEIROS		900,00
28/10/2023	2.1.1.01.00001	FORNECEDORES DIVERSOS	PAGAMENTO 99031 LG SANTOS MATERIAIS PARA CONSTRUCAO LTDA	3.883,53	
28/10/2023	1.1.1.01.00001	CAIXA GERAL	PAGAMENTO 99031 LG SANTOS MATERIAIS PARA CONSTRUCAO LTDA		3.883,53
			TOTAL DO DIA	7.473,53	7.473,53
30/10/2023	3.3.3.02.00002	ALUGUÉIS DE MÁQUINAS E EQUIPAMENTOS	PAGAMENTO DE BOLETO EFETUADO ZANETTI MANDAGUARI ALUGUEL DE	35,76	
30/10/2023	1.1.1.02.00001	NU PAGAMENTOS SA	PAGAMENTO DE BOLETO EFETUADO ZANETTI MANDAGUARI ALUGUEL DE		35,76
30/10/2023	3.3.3.04.00005	SEGUROS	PAGAMENTO DE BOLETO EFETUADO BMG SEGUROS S.A	153,20	
30/10/2023	1.1.1.02.00001	NU PAGAMENTOS SA	PAGAMENTO DE BOLETO EFETUADO BMG SEGUROS S.A		153,20
30/10/2023	3.3.3.04.00005	SEGUROS	PAGAMENTO DE BOLETO BMG SEGURO S.A	153,15	
30/10/2023	1.1.1.02.00001	NU PAGAMENTOS SA	PAGAMENTO DE BOLETO BMG SEGURO S.A		153,15
30/10/2023	2.1.1.01.00001	FORNECEDORES DIVERSOS	PAGAMENTO 23393 PEDREIRA LERROVILLE LTDA ME	2.256,00	
30/10/2023	1.1.1.01.00001	CAIXA GERAL	PAGAMENTO 23393 PEDREIRA LERROVILLE LTDA ME		2.256,00
30/10/2023	2.1.1.01.00001	FORNECEDORES DIVERSOS	PAGAMENTO 23405 PEDREIRA LERROVILLE LTDA ME	2.256,00	
30/10/2023	1.1.1.01.00001	CAIXA GERAL	PAGAMENTO 23405 PEDREIRA LERROVILLE LTDA ME		2.256,00
30/10/2023	2.1.1.01.00001	FORNECEDORES DIVERSOS	PAGAMENTO 23666 PEDREIRA LERROVILLE LTDA ME	942,06	
30/10/2023	1.1.1.01.00001	CAIXA GERAL	PAGAMENTO 23666 PEDREIRA LERROVILLE LTDA ME		942,06
			TOTAL DO DIA	5.796,17	5.796,17
31/10/2023	3.3.3.04.00009	SERVIÇOS PRESTADOS POR TERCEIROS	PAGAMENTO REF. A SERVIÇOS PRESTADOS POR TERCEIROS	160,00	
31/10/2023	1.1.1.02.00001	NU PAGAMENTOS SA	PAGAMENTO REF. A SERVIÇOS PRESTADOS POR TERCEIROS		160,00
31/10/2023	3.3.3.04.00019	DESPESA COM MATERIAL DE CONSTRUÇÃO	TRANSFERENCIA ENVIADA PELO PIX JOSÉ MIGUEL BARBOSA AMAOKA	950,00	
31/10/2023	1.1.1.02.00001	NU PAGAMENTOS SA	TRANSFERENCIA ENVIADA PELO PIX JOSÉ MIGUEL BARBOSA AMAOKA		950,00
31/10/2023	3.3.3.04.00010	DEPRECIÇÕES	DEPRECIÇÃO DO PERÍODO	17,08	
31/10/2023	1.2.4.07.00002	(-) DEPRECIÇÕES DE MÓVEIS E UTENSÍLIOS	DEPRECIÇÃO DO PERÍODO		17,08

DIÁRIO

Data	Classificação	Descrição	Histórico	Débito	Crédito
			TRANSPORTE	1.127,08	1.127,08
31/10/2023	3.3.3.01.00002	PRÓ-LABORE	REFERENTE A PRÓ-LABORE DO MÊS 10/2023	1.320,00	
31/10/2023	2.1.3.01.00002	PRÓ-LABORE A PAGAR	REFERENTE A PRÓ-LABORE DO MÊS 10/2023		1.320,00
31/10/2023	2.1.3.01.00002	PRÓ-LABORE A PAGAR	INSS A RECOLHER DO MÊS 10/2023	145,20	
31/10/2023	2.1.3.02.00001	INSS A RECOLHER	INSS A RECOLHER DO MÊS 10/2023		145,20
31/10/2023	3.2.1.02.00001	SALÁRIOS E ORDENADOS	REFERENTE FOLHA DE PAGAMENTO DO MÊS 10/2023	3.544,84	
31/10/2023	2.1.3.01.00001	SALÁRIOS E ORDENADOS A PAGAR	REFERENTE FOLHA DE PAGAMENTO DO MÊS 10/2023		3.544,84
31/10/2023	2.1.3.01.00001	SALÁRIOS E ORDENADOS A PAGAR	INSS A RECOLHER DO MÊS 10/2023	282,69	
31/10/2023	2.1.3.02.00001	INSS A RECOLHER	INSS A RECOLHER DO MÊS 10/2023		282,69
31/10/2023	3.2.1.02.00007	FGTS	FGTS A RECOLHER DO MÊS 10/2023	283,58	
31/10/2023	2.1.3.02.00002	FGTS A RECOLHER	FGTS A RECOLHER DO MÊS 10/2023		283,58
31/10/2023	3.2.1.02.00006	INSS	INSS EMPRESA 10/2023	708,91	
31/10/2023	2.1.3.02.00001	INSS A RECOLHER	INSS EMPRESA 10/2023		708,91
31/10/2023	3.2.1.02.00006	INSS	INSS ACID TRABALHO 10/2023	106,34	
31/10/2023	2.1.3.02.00001	INSS A RECOLHER	INSS ACID TRABALHO 10/2023		106,34
31/10/2023	2.1.1.01.00001	FORNECEDORES DIVERSOS	PAGAMENTO 23417 PEDREIRA LERROVILLE LTDA ME	227,30	
31/10/2023	1.1.1.01.00001	CAIXA GERAL	PAGAMENTO 23417 PEDREIRA LERROVILLE LTDA ME		227,30
31/10/2023	2.1.1.01.00001	FORNECEDORES DIVERSOS	PAGAMENTO 23418 PEDREIRA LERROVILLE LTDA ME	1.706,00	
31/10/2023	1.1.1.01.00001	CAIXA GERAL	PAGAMENTO 23418 PEDREIRA LERROVILLE LTDA ME		1.706,00
31/10/2023	3.1.2.03.00008	(-) SIMPLES NACIONAL	SIMPLES NACIONAL A RECOLHER DO MES SIMPLESN 10/2023	22.392,77	
31/10/2023	2.1.2.01.00015	SIMPLES NACIONAL A RECOLHER	SIMPLES NACIONAL A RECOLHER DO MES SIMPLESN 10/2023		22.392,77
			TOTAL DO DIA	31.844,71	31.844,71
			TOTAL DO MÊS	775.197,41	775.197,41
01/11/2023	3.3.3.04.00019	DESPESA COM MATERIAL DE CONSTRUÇÃO	PAGAMENTO DE BOLETO EFETUADO DA DE OLIVEIRA LTDA	153,81	
01/11/2023	1.1.1.02.00001	NU PAGAMENTOS SA	PAGAMENTO DE BOLETO EFETUADO DA DE OLIVEIRA LTDA		153,81
01/11/2023	3.3.3.02.00002	ALUGUÉIS DE MÁQUINAS E EQUIPAMENTOS	PAGAMENTO DE BOLETO EFETUADO ZANETTI MANDAGUARI ALUGUEL	341,81	
01/11/2023	1.1.1.02.00001	NU PAGAMENTOS SA	PAGAMENTO DE BOLETO EFETUADO ZANETTI MANDAGUARI ALUGUEL		341,81
01/11/2023	3.3.3.02.00002	ALUGUÉIS DE MÁQUINAS E EQUIPAMENTOS	PAGAMENTO DE BOLETO EFETUADO LOCAÇÃO DE ABRIGOS MARIALVA	154,60	
01/11/2023	1.1.1.02.00001	NU PAGAMENTOS SA	PAGAMENTO DE BOLETO EFETUADO LOCAÇÃO DE ABRIGOS MARIALVA		154,60
01/11/2023	3.3.3.04.00009	SERVIÇOS PRESTADOS POR TERCEIROS	PAGAMENTO REF. A SERVIÇOS PRESTADOS POR TERCEIROS	870,00	
01/11/2023	1.1.1.02.00001	NU PAGAMENTOS SA	PAGAMENTO REF. A SERVIÇOS PRESTADOS POR TERCEIROS		870,00
01/11/2023	2.1.1.01.00001	FORNECEDORES DIVERSOS	PAGAMENTO 23454 PEDREIRA LERROVILLE LTDA ME	2.256,00	
01/11/2023	1.1.1.01.00001	CAIXA GERAL	PAGAMENTO 23454 PEDREIRA LERROVILLE LTDA ME		2.256,00
01/11/2023	2.1.1.01.00001	FORNECEDORES DIVERSOS	PAGAMENTO 99194 LG SANTOS MATERIAIS PARA CONSTRUCAO LTDA	2.755,91	
01/11/2023	1.1.1.01.00001	CAIXA GERAL	PAGAMENTO 99194 LG SANTOS MATERIAIS PARA CONSTRUCAO LTDA		2.755,91
			TOTAL DO DIA	6.532,13	6.532,13
02/11/2023	3.3.3.04.00017	DESPESAS CARTORÁRIAS	TRANSFERENCIA PIX JUNTA COMERCIAL DO PARANA	42,60	
02/11/2023	1.1.1.02.00001	NU PAGAMENTOS SA	TRANSFERENCIA PIX JUNTA COMERCIAL DO PARANA		42,60
			TOTAL DO DIA	42,60	42,60
04/11/2023	3.3.3.04.00009	SERVIÇOS PRESTADOS POR TERCEIROS	PAGAMENTO REF. A SERVIÇOS PRESTADOS POR TERCEIROS	320,00	
04/11/2023	1.1.1.02.00001	NU PAGAMENTOS SA	PAGAMENTO REF. A SERVIÇOS PRESTADOS POR TERCEIROS		320,00
04/11/2023	3.2.7.01.00001	CUSTOS DOS SERVIÇOS PRESTADOS	COMPRAS DE MERCADORIAS NESTA DATA 17467 BAHIG MIKHAEL MERHEB	870,00	

DIÁRIO

Data	Classificação	Descrição	Histórico	Débito	Crédito
04/11/2023	1.1.1.01.00001	CAIXA GERAL	TRANSPORTE	1.190,00	320,00
			COMPRAS DE MERCADORIAS NESTA DATA		870,00
			17467 BAHIG MIKHAEL MERHEB		
			TOTAL DO DIA	1.190,00	1.190,00
05/11/2023	2.1.1.01.00001	FORNECEDORES DIVERSOS	PAGAMENTO 23749 PEDREIRA LERROVILLE	161,01	
			LTDA ME		
05/11/2023	1.1.1.01.00001	CAIXA GERAL	PAGAMENTO 23749 PEDREIRA LERROVILLE		161,01
			LTDA ME		
			TOTAL DO DIA	161,01	161,01
06/11/2023	2.1.3.02.00001	INSS A RECOLHER	PAGAMENTO de contr. previdenciarias 10/2023	1.243,14	
06/11/2023	1.1.1.01.00001	CAIXA GERAL	PAGAMENTO de contr. previdenciarias 10/2023		1.243,14
06/11/2023	3.3.3.04.00019	DESPESA COM MATERIAL DE CONSTRUÇÃO	PAGAMENTO BOLETO EFETUADO SPAGOLLA	1.676,40	
			MATERIAIS		
06/11/2023	1.1.1.02.00001	NU PAGAMENTOS SA	PAGAMENTO BOLETO EFETUADO SPAGOLLA		1.676,40
			MATERIAIS		
06/11/2023	1.1.1.01.00001	CAIXA GERAL	PAGAMENTO BOLETO FGTS ARRECADACÃO	283,58	
06/11/2023	1.1.1.02.00001	NU PAGAMENTOS SA	PAGAMENTO BOLETO FGTS ARRECADACÃO		283,58
06/11/2023	1.1.1.01.00001	CAIXA GERAL	SAQUE BANCÁRIO NESTA DATA	1.243,14	
06/11/2023	1.1.1.02.00001	NU PAGAMENTOS SA	SAQUE BANCÁRIO NESTA DATA		1.243,14
06/11/2023	3.3.3.04.00009	SERVIÇOS PRESTADOS POR TERCEIROS	PAGAMENTO REF. A SERVIÇOS PRESTADOS POR	15,00	
			TERCEIROS		
06/11/2023	1.1.1.02.00001	NU PAGAMENTOS SA	PAGAMENTO REF. A SERVIÇOS PRESTADOS POR		15,00
			TERCEIROS		
06/11/2023	2.1.3.01.00001	SALÁRIOS E ORDENADOS A PAGAR	PAGAMENTO SALARIOS 10/2023	3.262,15	
06/11/2023	1.1.1.01.00001	CAIXA GERAL	PAGAMENTO SALARIOS 10/2023		3.262,15
06/11/2023	2.1.3.01.00002	PRÓ-LABORE A PAGAR	PAGAMENTO PRO LABORE 10/2023	1.174,80	
06/11/2023	1.1.1.01.00001	CAIXA GERAL	PAGAMENTO PRO LABORE 10/2023		1.174,80
06/11/2023	3.2.7.01.00001	CUSTOS DOS SERVIÇOS PRESTADOS	COMPRAS DE MERCADORIAS NESTA DATA	2.086,25	
			99845 LG SANTOS MATERIAIS PARA		
			CONSTRUCAO LTDA		
06/11/2023	2.1.1.01.00001	FORNECEDORES DIVERSOS	COMPRAS DE MERCADORIAS NESTA DATA		2.086,25
			99845 LG SANTOS MATERIAIS PARA		
			CONSTRUCAO LTDA		
			TOTAL DO DIA	10.984,46	10.984,46
07/11/2023	2.1.3.02.00002	FGTS A RECOLHER	PAGAMENTO FGTS 10/2023	283,58	
07/11/2023	1.1.1.01.00001	CAIXA GERAL	PAGAMENTO FGTS 10/2023		283,58
07/11/2023	3.3.3.04.00009	SERVIÇOS PRESTADOS POR TERCEIROS	PAGAMENTO REF. A SERVIÇOS PRESTADOS POR	105,00	
			TERCEIROS		
07/11/2023	1.1.1.02.00001	NU PAGAMENTOS SA	PAGAMENTO REF. A SERVIÇOS PRESTADOS POR		105,00
			TERCEIROS		
07/11/2023	1.1.1.01.00001	CAIXA GERAL	SAQUE BANCÁRIO NESTA DATA	2.167,74	
07/11/2023	1.1.1.02.00001	NU PAGAMENTOS SA	SAQUE BANCÁRIO NESTA DATA		2.167,74
			TOTAL DO DIA	2.556,32	2.556,32
08/11/2023	3.3.3.04.00009	SERVIÇOS PRESTADOS POR TERCEIROS	PAGAMENTO REF. A SERVIÇOS PRESTADOS POR	75,00	
			TERCEIROS		
08/11/2023	1.1.1.02.00001	NU PAGAMENTOS SA	PAGAMENTO REF. A SERVIÇOS PRESTADOS POR		75,00
			TERCEIROS		
08/11/2023	3.3.3.04.00009	SERVIÇOS PRESTADOS POR TERCEIROS	PAGAMENTO REF. A SERVIÇOS PRESTADOS POR	800,00	
			TERCEIROS		
08/11/2023	1.1.1.02.00001	NU PAGAMENTOS SA	PAGAMENTO REF. A SERVIÇOS PRESTADOS POR		800,00
			TERCEIROS		
08/11/2023	2.1.1.01.00001	FORNECEDORES DIVERSOS	PAGAMENTO 23526 PEDREIRA LERROVILLE	2.256,00	
			LTDA ME		
08/11/2023	1.1.1.01.00001	CAIXA GERAL	PAGAMENTO 23526 PEDREIRA LERROVILLE		2.256,00
			LTDA ME		
08/11/2023	3.2.7.01.00001	CUSTOS DOS SERVIÇOS PRESTADOS	COMPRAS DE MERCADORIAS NESTA DATA 8056	7.935,20	
			D.A. DE OLIVEIRA & OLIVEIRA LTDA		
08/11/2023	1.1.1.01.00001	CAIXA GERAL	COMPRAS DE MERCADORIAS NESTA DATA 8056		7.935,20
			D.A. DE OLIVEIRA & OLIVEIRA LTDA		
08/11/2023	3.2.7.01.00001	CUSTOS DOS SERVIÇOS PRESTADOS	COMPRAS DE MERCADORIAS NESTA DATA 8056	4.964,80	
			D.A. DE OLIVEIRA & OLIVEIRA LTDA		
08/11/2023	2.1.1.01.00001	FORNECEDORES DIVERSOS	COMPRAS DE MERCADORIAS NESTA DATA 8056		4.964,80
			D.A. DE OLIVEIRA & OLIVEIRA LTDA		
			TOTAL DO DIA	16.031,00	16.031,00
09/11/2023	3.2.7.01.00001	CUSTOS DOS SERVIÇOS PRESTADOS	COMPRAS DE MERCADORIAS NESTA DATA 8057	5.860,00	
			D.A. DE OLIVEIRA & OLIVEIRA LTDA		
09/11/2023	1.1.1.01.00001	CAIXA GERAL	COMPRAS DE MERCADORIAS NESTA DATA 8057		5.860,00
			D.A. DE OLIVEIRA & OLIVEIRA LTDA		

DIÁRIO

Data	Classificação	Descrição	Histórico	Débito	Crédito
09/11/2023	3.2.7.01.00001	CUSTOS DOS SERVIÇOS PRESTADOS	TRANSPORTE COMPRAS DE MERCADORIAS NESTA DATA 79 FELIPE SPAGOLLA LTDA	5.860,00 2.339,00	5.860,00
09/11/2023	2.1.1.01.00001	FORNECEDORES DIVERSOS	COMPRAS DE MERCADORIAS NESTA DATA 79 FELIPE SPAGOLLA LTDA		2.339,00
			TOTAL DO DIA	8.199,00	8.199,00
10/11/2023	3.3.2.01.00003	DESPESAS BANCARIAS	DESPESAS BANCARIAS	69,00	
10/11/2023	1.1.1.02.00002	BANCO DO BRASIL	DESPESAS BANCARIAS		69,00
			TOTAL DO DIA	69,00	69,00
11/11/2023	1.1.1.01.00001	CAIXA GERAL	SAQUE BANCÁRIO NESTA DATA	1.620,00	
11/11/2023	1.1.1.02.00001	NU PAGAMENTOS SA	SAQUE BANCÁRIO NESTA DATA		1.620,00
11/11/2023	3.3.3.04.00009	SERVIÇOS PRESTADOS POR TERCEIROS	PAGAMENTO REF. A SERVIÇOS PRESTADOS POR TERCEIROS	80,00	
11/11/2023	1.1.1.02.00001	NU PAGAMENTOS SA	PAGAMENTO REF. A SERVIÇOS PRESTADOS POR TERCEIROS		80,00
11/11/2023	3.3.3.04.00009	SERVIÇOS PRESTADOS POR TERCEIROS	PAGAMENTO REF. A SERVIÇOS PRESTADOS POR TERCEIROS	1.350,00	
11/11/2023	1.1.1.02.00001	NU PAGAMENTOS SA	PAGAMENTO REF. A SERVIÇOS PRESTADOS POR TERCEIROS		1.350,00
11/11/2023	3.3.3.04.00009	SERVIÇOS PRESTADOS POR TERCEIROS	PAGAMENTO REF. A SERVIÇOS PRESTADOS POR TERCEIROS	560,00	
11/11/2023	1.1.1.02.00001	NU PAGAMENTOS SA	PAGAMENTO REF. A SERVIÇOS PRESTADOS POR TERCEIROS		560,00
			TOTAL DO DIA	3.610,00	3.610,00
13/11/2023	3.3.3.04.00009	SERVIÇOS PRESTADOS POR TERCEIROS	PAGAMENTO REF. A SERVIÇOS PRESTADOS POR TERCEIROS	600,00	
13/11/2023	1.1.1.02.00001	NU PAGAMENTOS SA	PAGAMENTO REF. A SERVIÇOS PRESTADOS POR TERCEIROS		600,00
13/11/2023	3.1.1.02.00001	SERVIÇOS PRESTADOS	PRESTAÇÃO DE SERVIÇOS NESTA DATA 39 FUNDO MUNICIPAL DE SAUDE DO MUNICIPIO DE NOVA FATIMA - PR		26.746,59
13/11/2023	1.1.1.01.00001	CAIXA GERAL	PRESTAÇÃO DE SERVIÇOS NESTA DATA 39 FUNDO MUNICIPAL DE SAUDE DO MUNICIPIO DE NOVA FATIMA - PR	25.677,02	
13/11/2023	2.1.2.01.00003	ISS A RECOLHER	VALOR A COMPENSAR ISS Ret 11/2023	1.069,57	
13/11/2023	1.1.3.08.00016	ISS A RECUPERAR	VALOR A COMPENSAR ISS Ret 11/2023		1.069,57
13/11/2023	3.1.2.03.00003	(-) ISS	VALOR A RECOLHER ISS Ret 11/2023	1.069,57	
13/11/2023	2.1.2.01.00003	ISS A RECOLHER	VALOR A RECOLHER ISS Ret 11/2023		1.069,57
13/11/2023	1.1.3.08.00016	ISS A RECUPERAR	VALOR A RECUPERAR ISS 11/2023	1.069,57	
			TOTAL DO DIA	29.485,73	29.485,73
14/11/2023	3.3.3.04.00009	SERVIÇOS PRESTADOS POR TERCEIROS	PAGAMENTO REF. A SERVIÇOS PRESTADOS POR TERCEIROS	253,95	
14/11/2023	1.1.1.02.00001	NU PAGAMENTOS SA	PAGAMENTO REF. A SERVIÇOS PRESTADOS POR TERCEIROS		253,95
14/11/2023	3.3.3.04.00009	SERVIÇOS PRESTADOS POR TERCEIROS	PAGAMENTO REF. A SERVIÇOS PRESTADOS POR TERCEIROS	45,00	
14/11/2023	1.1.1.02.00001	NU PAGAMENTOS SA	PAGAMENTO REF. A SERVIÇOS PRESTADOS POR TERCEIROS		45,00
			TOTAL DO DIA	298,95	298,95
15/11/2023	2.1.1.01.00001	FORNECEDORES DIVERSOS	PAGAMENTO 99845 LG SANTOS MATERIAIS PARA CONSTRUCAO LTDA	2.086,25	
15/11/2023	1.1.1.01.00001	CAIXA GERAL	PAGAMENTO 99845 LG SANTOS MATERIAIS PARA CONSTRUCAO LTDA		2.086,25
			TOTAL DO DIA	2.086,25	2.086,25
16/11/2023	1.1.3.04.00001	RONE CLEISON SOUZA DE OLIVEIRA	RETIRADA DO SÓCIO - RONE CLEISON SOUZA DE OLIVEIRA	600,00	
16/11/2023	1.1.1.02.00001	NU PAGAMENTOS SA	RETIRADA DO SÓCIO - RONE CLEISON SOUZA DE OLIVEIRA		600,00
			TOTAL DO DIA	600,00	600,00
17/11/2023	1.1.1.02.00002	BANCO DO BRASIL	TRANSFERENCIA RECEBIDA FAF ESTADUAL INVESTIMENT	25.677,02	
17/11/2023	1.1.1.01.00001	CAIXA GERAL	TRANSFERENCIA RECEBIDA FAF ESTADUAL INVESTIMENT		25.677,02
17/11/2023	1.1.1.02.00001	NU PAGAMENTOS SA	TRANSFERENCIA RECEBIDA PIX RCO SOLUCOES	25.500,00	
17/11/2023	1.1.1.02.00002	BANCO DO BRASIL	TRANSFERENCIA RECEBIDA PIX RCO SOLUCOES		25.500,00
17/11/2023	3.3.3.04.00019	DESPESA COM MATERIAL DE CONSTRUÇÃO	PAGAMENTO BOLETO EFETUADO ELETROLUZ MAT ELETRICOS	1.671,16	

DIÁRIO

Data	Classificação	Descrição	Histórico	Débito	Crédito
17/11/2023	1.1.1.02.00001	NU PAGAMENTOS SA	TRANSPORTE PAGAMENTO BOLETO EFETUADO ELETROLUZ MAT ELETRICOS	52.848,18	51.177,02 1.671,16
17/11/2023	3.3.3.04.00009	SERVIÇOS PRESTADOS POR TERCEIROS	PAGAMENTO REF. A SERVIÇOS PRESTADOS POR TERCEIROS	90,00	
17/11/2023	1.1.1.02.00001	NU PAGAMENTOS SA	PAGAMENTO REF. A SERVIÇOS PRESTADOS POR TERCEIROS		90,00
17/11/2023	1.1.1.01.00001	CAIXA GERAL	SAQUE BANCÁRIO NESTA DATA	9.809,67	
17/11/2023	1.1.1.02.00001	NU PAGAMENTOS SA	SAQUE BANCÁRIO NESTA DATA		9.809,67
17/11/2023	1.1.1.01.00001	CAIXA GERAL	SAQUE BANCÁRIO NESTA DATA	4.200,00	
17/11/2023	1.1.1.02.00001	NU PAGAMENTOS SA	SAQUE BANCÁRIO NESTA DATA		4.200,00
17/11/2023	3.2.7.01.00001	CUSTOS DOS SERVIÇOS PRESTADOS	COMPRAS DE MERCADORIAS NESTA DATA 78 EDGAR LOPES BALESTRI - MATERIAIS DE CONSTRUCAO	7.612,00	
17/11/2023	2.1.1.01.00001	FORNECEDORES DIVERSOS	COMPRAS DE MERCADORIAS NESTA DATA 78 EDGAR LOPES BALESTRI - MATERIAIS DE CONSTRUCAO		7.612,00
17/11/2023	3.2.7.01.00001	CUSTOS DOS SERVIÇOS PRESTADOS	COMPRAS DE MERCADORIAS NESTA DATA 78 EDGAR LOPES BALESTRI - MATERIAIS DE CONSTRUCAO	1.370,00	
17/11/2023	2.1.1.01.00001	FORNECEDORES DIVERSOS	COMPRAS DE MERCADORIAS NESTA DATA 78 EDGAR LOPES BALESTRI - MATERIAIS DE CONSTRUCAO		1.370,00
			TOTAL DO DIA	75.929,85	75.929,85
18/11/2023	1.1.1.01.00001	CAIXA GERAL	SAQUE BANCÁRIO NESTA DATA	3.654,88	
18/11/2023	1.1.1.02.00001	NU PAGAMENTOS SA	SAQUE BANCÁRIO NESTA DATA		3.654,88
18/11/2023	1.1.3.04.00001	RONE CLEISON SOUZA DE OLIVEIRA	RETIRADA DO SÓCIO - RONE CLEISON SOUZA DE OLIVEIRA	5.800,00	
18/11/2023	1.1.1.02.00001	NU PAGAMENTOS SA	RETIRADA DO SÓCIO - RONE CLEISON SOUZA DE OLIVEIRA		5.800,00
			TOTAL DO DIA	9.454,88	9.454,88
19/11/2023	2.1.1.01.00001	FORNECEDORES DIVERSOS	PAGAMENTO 23666 PEDREIRA LERROVILLE LTDA ME	942,06	
19/11/2023	1.1.1.01.00001	CAIXA GERAL	PAGAMENTO 23666 PEDREIRA LERROVILLE LTDA ME		942,06
19/11/2023	2.1.1.01.00001	FORNECEDORES DIVERSOS	PAGAMENTO 15758 ELETROLUZ MATERIAIS ELETRICOS LTDA	3.044,28	
19/11/2023	1.1.1.01.00001	CAIXA GERAL	PAGAMENTO 15758 ELETROLUZ MATERIAIS ELETRICOS LTDA		3.044,28
			TOTAL DO DIA	3.986,34	3.986,34
20/11/2023	2.1.5.01.00001	EMPRÉSTIMO BANCO BRASIL	PAGAMENTO EMPRESTIMO	1.458,34	
20/11/2023	1.1.1.01.00001	CAIXA GERAL	PAGAMENTO EMPRESTIMO		1.458,34
20/11/2023	1.1.1.02.00002	BANCO DO BRASIL	TRANSFERENCIA RECEBIDA PMM CTA MOVIMENTO	272.950,00	
20/11/2023	1.1.1.01.00001	CAIXA GERAL	TRANSFERENCIA RECEBIDA PMM CTA MOVIMENTO		272.950,00
20/11/2023	1.1.1.03.00002	APLICACOES FINANCEIRAS BANCOS DO BRASIL	CAP GIRO DIG AMORTIZAÇÃO	2.324,07	
20/11/2023	1.1.1.02.00002	BANCO DO BRASIL	CAP GIRO DIG AMORTIZAÇÃO		2.324,07
20/11/2023	3.3.3.04.00009	SERVIÇOS PRESTADOS POR TERCEIROS	PAGAMENTO REF. A SERVIÇOS PRESTADOS POR TERCEIROS	600,00	
20/11/2023	1.1.1.02.00001	NU PAGAMENTOS SA	PAGAMENTO REF. A SERVIÇOS PRESTADOS POR TERCEIROS		600,00
20/11/2023	1.1.3.04.00001	RONE CLEISON SOUZA DE OLIVEIRA	RETIRADA DO SÓCIO - RONE CLEISON SOUZA DE OLIVEIRA	1.500,00	
20/11/2023	1.1.1.02.00001	NU PAGAMENTOS SA	RETIRADA DO SÓCIO - RONE CLEISON SOUZA DE OLIVEIRA		1.500,00
20/11/2023	3.3.3.04.00009	SERVIÇOS PRESTADOS POR TERCEIROS	PAGAMENTO REF. A SERVIÇOS PRESTADOS POR TERCEIROS	40,00	
20/11/2023	1.1.1.02.00001	NU PAGAMENTOS SA	PAGAMENTO REF. A SERVIÇOS PRESTADOS POR TERCEIROS		40,00
20/11/2023	1.1.3.06.00001	ADIANTAMENTO DE SALÁRIO	PAGAMENTO ADIANTAMENTO DE SALARIO 11/2023	976,80	
20/11/2023	1.1.1.01.00001	CAIXA GERAL	PAGAMENTO ADIANTAMENTO DE SALARIO 11/2023		976,80
			TOTAL DO DIA	279.849,21	279.849,21
21/11/2023	1.1.1.01.00001	CAIXA GERAL	SAQUE BANCÁRIO NESTA DATA	1.506,45	
21/11/2023	1.1.1.02.00002	BANCO DO BRASIL	SAQUE BANCÁRIO NESTA DATA		1.506,45
21/11/2023	1.1.1.01.00001	CAIXA GERAL	SAQUE BANCÁRIO NESTA DATA	100.000,00	
21/11/2023	1.1.1.02.00002	BANCO DO BRASIL	SAQUE BANCÁRIO NESTA DATA		100.000,00

DIÁRIO

Data	Classificação	Descrição	Histórico	Débito	Crédito
			TRANSPORTE	101.506,45	101.506,45
21/11/2023	1.1.1.02.00001	NU PAGAMENTOS SA	TRANSFERENCIA ENTRE CONTAS RCO ENGENHARIA	100.000,00	
21/11/2023	1.1.1.01.00001	CAIXA GERAL	TRANSFERENCIA ENTRE CONTAS RCO ENGENHARIA		100.000,00
21/11/2023	1.1.1.01.00001	CAIXA GERAL	SAQUE BANCÁRIO NESTA DATA	25.601,75	
21/11/2023	1.1.1.02.00001	NU PAGAMENTOS SA	SAQUE BANCÁRIO NESTA DATA		25.601,75
21/11/2023	3.3.3.04.00009	SERVIÇOS PRESTADOS POR TERCEIROS	PAGAMENTO REF. A SERVIÇOS PRESTADOS POR TERCEIROS	1.850,00	
21/11/2023	1.1.1.02.00001	NU PAGAMENTOS SA	PAGAMENTO REF. A SERVIÇOS PRESTADOS POR TERCEIROS		1.850,00
21/11/2023	1.1.1.01.00001	CAIXA GERAL	SAQUE BANCÁRIO NESTA DATA	6.000,00	
21/11/2023	1.1.1.02.00001	NU PAGAMENTOS SA	SAQUE BANCÁRIO NESTA DATA		6.000,00
21/11/2023	1.1.3.04.00001	RONE CLEISON SOUZA DE OLIVEIRA	RETIRADA DO SÓCIO - RONE CLEISON SOUZA DE OLIVEIRA	10.000,00	
21/11/2023	1.1.1.02.00001	NU PAGAMENTOS SA	RETIRADA DO SÓCIO - RONE CLEISON SOUZA DE OLIVEIRA		10.000,00
21/11/2023	1.1.1.01.00001	CAIXA GERAL	SAQUE BANCÁRIO NESTA DATA	7.890,92	
21/11/2023	1.1.1.02.00001	NU PAGAMENTOS SA	SAQUE BANCÁRIO NESTA DATA		7.890,92
21/11/2023	1.1.1.01.00001	CAIXA GERAL	SAQUE BANCÁRIO NESTA DATA	3.111,25	
21/11/2023	1.1.1.02.00001	NU PAGAMENTOS SA	SAQUE BANCÁRIO NESTA DATA		3.111,25
21/11/2023	3.3.3.04.00008	HONORÁRIOS CONTÁBEIS	PAGAMENTO REF. ASSISTENCIA CONTABIL	415,00	
21/11/2023	1.1.1.02.00001	NU PAGAMENTOS SA	PAGAMENTO REF. ASSISTENCIA CONTABIL		415,00
			TOTAL DO DIA	256.375,37	256.375,37
22/11/2023	3.3.3.04.00019	DESPESA COM MATERIAL DE CONSTRUÇÃO	PAGAMENTO BOLETO FERRAGENS CIA	68,01	
22/11/2023	1.1.1.02.00001	NU PAGAMENTOS SA	PAGAMENTO BOLETO FERRAGENS CIA		68,01
22/11/2023	3.3.3.02.00002	ALUGUÉIS DE MÁQUINAS E EQUIPAMENTOS	PAGAMENTO BOLETOM.F ALUGUEL DE EQUIPAMENTOS	170,00	
22/11/2023	1.1.1.02.00001	NU PAGAMENTOS SA	PAGAMENTO BOLETOM.F ALUGUEL DE EQUIPAMENTOS		170,00
22/11/2023	3.2.7.01.00001	CUSTOS DOS SERVIÇOS PRESTADOS	COMPRAS DE MERCADORIAS NESTA DATA 85 FELIPE SPAGOLLA LTDA	439,25	
22/11/2023	2.1.1.01.00001	FORNECEDORES DIVERSOS	COMPRAS DE MERCADORIAS NESTA DATA 85 FELIPE SPAGOLLA LTDA		439,25
22/11/2023	3.2.7.01.00001	CUSTOS DOS SERVIÇOS PRESTADOS	COMPRAS DE MERCADORIAS NESTA DATA 85 FELIPE SPAGOLLA LTDA	1.117,01	
22/11/2023	2.1.1.01.00001	FORNECEDORES DIVERSOS	COMPRAS DE MERCADORIAS NESTA DATA 85 FELIPE SPAGOLLA LTDA		1.117,01
			TOTAL DO DIA	1.794,27	1.794,27
23/11/2023	1.1.1.01.00001	CAIXA GERAL	PAGAMENTO SIMPLESN 07/2023		15.662,24
23/11/2023	3.3.2.01.00005	JUROS DE MORA	MULTA S/ PAGAMENTO SIMPLESN 07/2023	378,28	
23/11/2023	3.3.2.01.00005	JUROS DE MORA	JUROS S/ PAGAMENTO SIMPLESN 07/2023	2.547,33	
23/11/2023	2.1.2.01.00015	SIMPLES NACIONAL A RECOLHER	PAGAMENTO SIMPLESN 07/2023	12.736,63	
23/11/2023	1.1.1.02.00002	BANCO DO BRASIL	TRANSFERENCIA RECEBIDA FAF ESTADUAL INVESTIMENT	29.552,93	
23/11/2023	1.1.1.01.00001	CAIXA GERAL	TRANSFERENCIA RECEBIDA FAF ESTADUAL INVESTIMENT		29.552,93
23/11/2023	1.1.1.01.00001	CAIXA GERAL	PAGAMENTO DE IMPOSTOS	15.662,24	
23/11/2023	1.1.1.02.00002	BANCO DO BRASIL	PAGAMENTO DE IMPOSTOS		15.662,24
23/11/2023	1.1.1.01.00001	CAIXA GERAL	SAQUE BANCÁRIO NESTA DATA	9.000,00	
23/11/2023	1.1.1.02.00001	NU PAGAMENTOS SA	SAQUE BANCÁRIO NESTA DATA		9.000,00
23/11/2023	3.1.1.02.00001	SERVIÇOS PRESTADOS	PRESTAÇÃO DE SERVIÇOS NESTA DATA 40 MUNICIPIO DE MARUMBI		31.108,34
23/11/2023	1.1.1.01.00001	CAIXA GERAL	PRESTAÇÃO DE SERVIÇOS NESTA DATA 40 MUNICIPIO DE MARUMBI	29.864,35	
23/11/2023	2.1.2.01.00003	ISS A RECOLHER	VALOR A COMPENSAR ISS Ret 11/2023	1.243,99	
23/11/2023	1.1.3.08.00016	ISS A RECUPERAR	VALOR A COMPENSAR ISS Ret 11/2023		1.243,99
23/11/2023	3.1.2.03.00003	(-) ISS	VALOR A RECOLHER ISS Ret 11/2023	1.243,99	
23/11/2023	2.1.2.01.00003	ISS A RECOLHER	VALOR A RECOLHER ISS Ret 11/2023		1.243,99
23/11/2023	1.1.3.08.00016	ISS A RECUPERAR	VALOR A RECUPERAR ISS 11/2023	1.243,99	
			TOTAL DO DIA	103.473,73	103.473,73
24/11/2023	1.1.1.01.00001	CAIXA GERAL	PAGAMENTO DE IMPOSTOS	217,17	
24/11/2023	1.1.1.02.00002	BANCO DO BRASIL	PAGAMENTO DE IMPOSTOS		217,17
24/11/2023	3.3.3.02.00002	ALUGUÉIS DE MÁQUINAS E EQUIPAMENTOS	PAGAMENTO BOLETO EFETUADO ZANETTI ALUGUEL	173,46	

DIÁRIO

Data	Classificação	Descrição	Histórico	Débito	Crédito
24/11/2023	1.1.1.02.00001	NU PAGAMENTOS SA	TRANSPORTE PAGAMENTO BOLETO EFETUADO ZANETTI ALUGUEL	390,63	217,17 173,46
24/11/2023	1.1.1.01.00001	CAIXA GERAL	SAQUE BANCÁRIO NESTA DATA	1.000,00	
24/11/2023	1.1.1.02.00001	NU PAGAMENTOS SA	SAQUE BANCÁRIO NESTA DATA		1.000,00
24/11/2023	1.1.1.01.00001	CAIXA GERAL	SAQUE BANCÁRIO NESTA DATA	5.000,00	
24/11/2023	1.1.1.02.00001	NU PAGAMENTOS SA	SAQUE BANCÁRIO NESTA DATA		5.000,00
24/11/2023	3.2.7.01.00001	CUSTOS DOS SERVIÇOS PRESTADOS	COMPRAS DE MERCADORIAS NESTA DATA 5658 LEO MIX SERVICOS CONCRETOS LTDA	2.875,00	
24/11/2023	1.1.1.01.00001	CAIXA GERAL	COMPRAS DE MERCADORIAS NESTA DATA 5658 LEO MIX SERVICOS CONCRETOS LTDA		2.875,00
			TOTAL DO DIA	9.265,63	9.265,63
25/11/2023	1.1.3.04.00001	RONE CLEISON SOUZA DE OLIVEIRA	RETIRADA DO SÓCIO - RONE CLEISON SOUZA DE OLIVEIRA	5.000,00	
25/11/2023	1.1.1.02.00001	NU PAGAMENTOS SA	RETIRADA DO SÓCIO - RONE CLEISON SOUZA DE OLIVEIRA		5.000,00
25/11/2023	2.1.1.01.00001	FORNECEDORES DIVERSOS	PAGAMENTO 23749 PEDREIRA LERROVILLE LTDA ME	161,02	
25/11/2023	1.1.1.01.00001	CAIXA GERAL	PAGAMENTO 23749 PEDREIRA LERROVILLE LTDA ME		161,02
			TOTAL DO DIA	5.161,02	5.161,02
26/11/2023	1.1.3.04.00001	RONE CLEISON SOUZA DE OLIVEIRA	RETIRADA DO SÓCIO - RONE CLEISON SOUZA DE OLIVEIRA	1.000,00	
26/11/2023	1.1.1.02.00001	NU PAGAMENTOS SA	RETIRADA DO SÓCIO - RONE CLEISON SOUZA DE OLIVEIRA		1.000,00
			TOTAL DO DIA	1.000,00	1.000,00
27/11/2023	1.1.1.01.00001	CAIXA GERAL	PAGAMENTO DE IMPOSTOS	7.123,07	
27/11/2023	1.1.1.02.00002	BANCO DO BRASIL	PAGAMENTO DE IMPOSTOS		7.123,07
27/11/2023	3.3.3.04.00009	SERVIÇOS PRESTADOS POR TERCEIROS	PAGAMENTO REF. A SERVIÇOS PRESTADOS POR TERCEIROS	370,00	
27/11/2023	1.1.1.02.00001	NU PAGAMENTOS SA	PAGAMENTO REF. A SERVIÇOS PRESTADOS POR TERCEIROS		370,00
27/11/2023	1.1.1.01.00001	CAIXA GERAL	PAGAMENTO SIMPLES NAC 06/2023		7.123,07
27/11/2023	2.1.2.01.00015	SIMPLES NACIONAL A RECOLHER	PAGAMENTO SIMPLES NAC 06/2023	5.739,32	
27/11/2023	3.3.3.03.00007	MULTAS DE MORA	MULTA S/ PAGAMENTO SIMPLES NAC 06/2023	1.147,86	
27/11/2023	3.3.2.01.00005	JUROS DE MORA	JUROS S/ PAGAMENTO SIMPLES NAC 06/2023	235,89	
			TOTAL DO DIA	14.616,14	14.616,14
28/11/2023	3.3.3.02.00002	ALUGUÉIS DE MÁQUINAS E EQUIPAMENTOS	PAGAMENTO BOLETO ZANETTI APUCARANA	183,66	
28/11/2023	1.1.1.02.00001	NU PAGAMENTOS SA	PAGAMENTO BOLETO ZANETTI APUCARANA		183,66
28/11/2023	3.3.3.04.00005	SEGUROS	PAGAMENTO BMG SEGUROS SA	150,00	
28/11/2023	1.1.1.02.00001	NU PAGAMENTOS SA	PAGAMENTO BMG SEGUROS SA		150,00
28/11/2023	3.2.7.01.00001	CUSTOS DOS SERVIÇOS PRESTADOS	COMPRAS DE MERCADORIAS NESTA DATA 26304 PARANACAL MATERIAIS P/CONSTR.LTDA.	347,24	
28/11/2023	2.1.1.01.00001	FORNECEDORES DIVERSOS	COMPRAS DE MERCADORIAS NESTA DATA 26304 PARANACAL MATERIAIS P/CONSTR.LTDA.		347,24
28/11/2023	3.2.7.01.00001	CUSTOS DOS SERVIÇOS PRESTADOS	COMPRAS DE MERCADORIAS NESTA DATA 26304 PARANACAL MATERIAIS P/CONSTR.LTDA.	32,76	
28/11/2023	2.1.1.01.00001	FORNECEDORES DIVERSOS	COMPRAS DE MERCADORIAS NESTA DATA 26304 PARANACAL MATERIAIS P/CONSTR.LTDA.		32,76
28/11/2023	3.2.7.01.00001	CUSTOS DOS SERVIÇOS PRESTADOS	COMPRAS DE MERCADORIAS NESTA DATA 732 GALANTI MACHADO DISTRIBUIDORA E COMERCIO EIRELI	3.063,31	
28/11/2023	1.1.1.01.00001	CAIXA GERAL	COMPRAS DE MERCADORIAS NESTA DATA 732 GALANTI MACHADO DISTRIBUIDORA E COMERCIO EIRELI		3.063,31
			TOTAL DO DIA	3.776,97	3.776,97
29/11/2023	1.1.1.01.00001	CAIXA GERAL	SAQUE BANCÁRIO NESTA DATA	14.700,00	
29/11/2023	1.1.1.02.00001	NU PAGAMENTOS SA	SAQUE BANCÁRIO NESTA DATA		14.700,00
29/11/2023	3.3.3.04.00009	SERVIÇOS PRESTADOS POR TERCEIROS	PAGAMENTO REF. A SERVIÇOS PRESTADOS POR TERCEIROS	101,75	

DIÁRIO

Data	Classificação	Descrição	Histórico	Débito	Crédito
29/11/2023	1.1.1.02.00001	NU PAGAMENTOS SA	TRANSPORTE PAGAMENTO REF. A SERVIÇOS PRESTADOS POR TERCEIROS	14.801,75	14.700,00
					101,75
			TOTAL DO DIA	14.801,75	14.801,75
30/11/2023	3.3.3.04.00009	SERVIÇOS PRESTADOS POR TERCEIROS	PAGAMENTO REF. A SERVIÇOS PRESTADOS POR TERCEIROS	50,00	
30/11/2023	1.1.1.02.00001	NU PAGAMENTOS SA	PAGAMENTO REF. A SERVIÇOS PRESTADOS POR TERCEIROS		50,00
30/11/2023	3.3.3.02.00002	ALUGUÉIS DE MÁQUINAS E EQUIPAMENTOS	PAGAMENTO BOLETO ZANETTI APUCARANA ALUGUEL	260,00	
30/11/2023	1.1.1.02.00001	NU PAGAMENTOS SA	PAGAMENTO BOLETO ZANETTI APUCARANA ALUGUEL		260,00
30/11/2023	1.1.1.01.00001	CAIXA GERAL	SAQUE BANCÁRIO NESTA DATA	1.121,00	
30/11/2023	1.1.1.02.00001	NU PAGAMENTOS SA	SAQUE BANCÁRIO NESTA DATA		1.121,00
30/11/2023	3.2.1.02.00007	FGTS	FGTS A RECOLHER DO MÊS 11/2023	105,82	
30/11/2023	2.1.3.02.00002	FGTS A RECOLHER	FGTS A RECOLHER DO MÊS 11/2023		105,82
30/11/2023	3.2.1.02.00004	13º SALÁRIO	REFERENTE A 13º SALÁRIO DO MÊS 11/2023	1.322,75	
30/11/2023	2.1.3.01.00007	13º SALARIO A PAGAR	REFERENTE A 13º SALÁRIO DO MÊS 11/2023		1.322,75
30/11/2023	3.3.3.01.00002	PRÓ-LABORE	REFERENTE A PRÓ-LABORE DO MÊS 11/2023	1.320,00	
30/11/2023	2.1.3.01.00002	PRÓ-LABORE A PAGAR	REFERENTE A PRÓ-LABORE DO MÊS 11/2023		1.320,00
30/11/2023	2.1.3.01.00002	PRÓ-LABORE A PAGAR	INSS A RECOLHER DO MÊS 11/2023	145,20	
30/11/2023	2.1.3.02.0004	TRIBUTOS FEDERAIS	INSS A RECOLHER DO MÊS 11/2023		145,20
30/11/2023	3.2.1.02.00001	SALÁRIOS E ORDENADOS	REFERENTE FOLHA DE PAGAMENTO DO MÊS 11/2023	2.442,00	
30/11/2023	2.1.3.01.00001	SALÁRIOS E ORDENADOS A PAGAR	REFERENTE FOLHA DE PAGAMENTO DO MÊS 11/2023		2.442,00
30/11/2023	2.1.3.01.00001	SALÁRIOS E ORDENADOS A PAGAR	INSS A RECOLHER DO MÊS 11/2023	199,98	
30/11/2023	2.1.3.02.0004	TRIBUTOS FEDERAIS	INSS A RECOLHER DO MÊS 11/2023		199,98
30/11/2023	3.2.1.02.00007	FGTS	FGTS A RECOLHER DO MÊS 11/2023	195,36	
30/11/2023	2.1.3.02.00002	FGTS A RECOLHER	FGTS A RECOLHER DO MÊS 11/2023		195,36
30/11/2023	2.1.3.01.00001	SALÁRIOS E ORDENADOS A PAGAR	ADIANTAMENTO DE SALARIO 11/2023	976,80	
30/11/2023	1.1.3.06.00001	ADIANTAMENTO DE SALÁRIO	ADIANTAMENTO DE SALARIO 11/2023		976,80
30/11/2023	3.2.1.02.00006	INSS	INSS EMPRESA 11/2023	1.660,93	
30/11/2023	2.1.3.02.0004	TRIBUTOS FEDERAIS	INSS EMPRESA 11/2023		1.660,93
30/11/2023	3.2.1.02.00006	INSS	INSS ACID TRABALHO 11/2023	194,14	
30/11/2023	2.1.3.02.0004	TRIBUTOS FEDERAIS	INSS ACID TRABALHO 11/2023		194,14
30/11/2023	3.3.3.04.00010	DEPRECIÇÕES	DEPRECIÇÃO DO PERÍODO	17,08	
30/11/2023	1.2.4.07.00002	(-) DEPRECIÇÕES DE MÓVEIS E UTENSÍLIOS	DEPRECIÇÃO DO PERÍODO		17,08
30/11/2023	2.1.7.01.00001	RONE CLEISON SOUZA DE OLIVEIRA	DISTRIBUIÇÃO DE LUCRO DA SOCIO RONE CLEISON SOUZA DE OLIVEIRA	73.697,42	
30/11/2023	1.1.3.04.00001	RONE CLEISON SOUZA DE OLIVEIRA	DISTRIBUIÇÃO DE LUCRO DA SOCIO RONE CLEISON SOUZA DE OLIVEIRA		73.697,42
30/11/2023	2.3.3.01.00001	LUCRO ACUMULADOS	DISTRIBUIÇÃO DE LUCRO DA SOCIO RONE CLEISON SOUZA DE OLIVEIRA	73.697,42	
30/11/2023	2.1.7.01.00001	RONE CLEISON SOUZA DE OLIVEIRA	DISTRIBUIÇÃO DE LUCRO DA SOCIO RONE CLEISON SOUZA DE OLIVEIRA		73.697,42
30/11/2023	3.2.7.01.00001	CUSTOS DOS SERVIÇOS PRESTADOS	COMPRAS DE MERCADORIAS NESTA DATA 494125 GURGELMIX MAQUINAS E FERRAMENTAS S.A.	1.306,78	
30/11/2023	1.1.1.01.00001	CAIXA GERAL	COMPRAS DE MERCADORIAS NESTA DATA 494125 GURGELMIX MAQUINAS E FERRAMENTAS S.A.		1.306,78
30/11/2023	3.1.1.02.00001	SERVIÇOS PRESTADOS	PRESTAÇÃO DE SERVIÇOS NESTA DATA 45 MUNICIPIO DE SAO SEBASTIAO DA AMOREIRA		59.502,85
30/11/2023	1.1.1.01.00001	CAIXA GERAL	PRESTAÇÃO DE SERVIÇOS NESTA DATA 45 MUNICIPIO DE SAO SEBASTIAO DA AMOREIRA	57.123,39	
30/11/2023	2.1.2.01.00003	ISS A RECOLHER	VALOR A COMPENSAR ISS Ret 11/2023	2.379,46	
30/11/2023	1.1.3.08.00016	ISS A RECUPERAR	VALOR A COMPENSAR ISS Ret 11/2023		2.379,46
30/11/2023	3.1.2.03.00003	(-) ISS	VALOR A RECOLHER ISS Ret 11/2023	2.379,46	
30/11/2023	2.1.2.01.00003	ISS A RECOLHER	VALOR A RECOLHER ISS Ret 11/2023		2.379,46
30/11/2023	1.1.3.08.00016	ISS A RECUPERAR	VALOR A RECUPERAR ISS 11/2023	2.379,46	
30/11/2023	3.1.2.03.00008	(-) SIMPLES NACIONAL	SIMPLES NACIONAL A RECOLHER DO MES SIMPLESN 11/2023	7.782,58	

DIÁRIO

Data	Classificação	Descrição	Histórico	Débito	Crédito
30/11/2023	2.1.2.01.00015	SIMPLES NACIONAL A RECOLHER	TRANSPORTE SIMPLES NACIONAL A RECOLHER DO MES SIMPLESN 11/2023	230.757,03	222.974,45 7.782,58
			TOTAL DO DIA	230.757,03	230.757,03
			TOTAL DO MÊS	1.092.088,64	1.092.088,64
01/12/2023	1.1.1.02.00001	NU PAGAMENTOS SA	TRANSFERENCIA PIX RCO E SOLUCOES LTDA	20.000,00	
01/12/2023	1.1.1.01.00001	CAIXA GERAL	TRANSFERENCIA PIX RCO E SOLUCOES LTDA		20.000,00
01/12/2023	3.3.3.02.00002	ALUGUÉIS DE MÁQUINAS E EQUIPAMENTOS	PAGAMENTO BOLETO ZANETTI APUCARANA ALUGUEL	160,00	
01/12/2023	1.1.1.02.00001	NU PAGAMENTOS SA	PAGAMENTO BOLETO ZANETTI APUCARANA ALUGUEL		160,00
01/12/2023	1.1.3.04.00001	RONE CLEISON SOUZA DE OLIVEIRA	RETIRADA DO SÓCIO - RONE CLEISON SOUZA DE OLIVEIRA	20.000,00	
01/12/2023	1.1.1.02.00001	NU PAGAMENTOS SA	RETIRADA DO SÓCIO - RONE CLEISON SOUZA DE OLIVEIRA		20.000,00
01/12/2023	1.1.1.01.00001	CAIXA GERAL	PAGAMENTO DE IMPOSTOS FGTS	1.786,02	
01/12/2023	1.1.1.02.00002	BANCO DO BRASIL	PAGAMENTO DE IMPOSTOS FGTS		1.786,02
01/12/2023	3.3.3.04.00009	SERVIÇOS PRESTADOS POR TERCEIROS	PAGAMENTO REF. A SERVIÇOS PRESTADOS POR TERCEIROS	6.920,00	
01/12/2023	1.1.1.02.00002	BANCO DO BRASIL	PAGAMENTO REF. A SERVIÇOS PRESTADOS POR TERCEIROS		6.920,00
01/12/2023	3.3.3.04.00009	SERVIÇOS PRESTADOS POR TERCEIROS	PAGAMENTO REF. A SERVIÇOS PRESTADOS POR TERCEIROS	9.057,63	
01/12/2023	1.1.1.02.00002	BANCO DO BRASIL	PAGAMENTO REF. A SERVIÇOS PRESTADOS POR TERCEIROS		9.057,63
01/12/2023	1.1.1.01.00001	CAIXA GERAL	PIX ENVIADO RCO ENGENHARIA	20.000,00	
01/12/2023	1.1.1.02.00002	BANCO DO BRASIL	PIX ENVIADO RCO ENGENHARIA		20.000,00
01/12/2023	3.2.1.02.00007	FGTS	FGTS A RECOLHER DO MÊS 11/2023	1.688,34	
01/12/2023	2.1.3.02.00002	FGTS A RECOLHER	FGTS A RECOLHER DO MÊS 11/2023		1.688,34
01/12/2023	3.2.1.02.00005	FÉRIAS	REFERENTE A FÉRIAS DO MÊS 11/2023	3.798,66	
01/12/2023	2.1.3.01.00005	RESCISÕES A PAGAR	REFERENTE A FÉRIAS DO MÊS 11/2023		3.798,66
01/12/2023	3.2.1.02.00001	SALÁRIOS E ORDENADOS	REFERENTE SALDO DE DIAS DO MÊS 11/2023	4.477,00	
01/12/2023	2.1.3.01.00005	RESCISÕES A PAGAR	REFERENTE SALDO DE DIAS DO MÊS 11/2023		4.477,00
01/12/2023	2.1.3.01.00005	RESCISÕES A PAGAR	REFERENTE DESCONTOS DE 13º SALÁRIO DO MÊS 11/2023	1.221,00	
01/12/2023	1.1.3.06.00002	ADIANTAMENTO DE 13º SALÁRIO	REFERENTE DESCONTOS DE 13º SALÁRIO DO MÊS 11/2023		1.221,00
01/12/2023	3.2.1.02.00004	13º SALÁRIO	REFERENTE A DIFERENÇA 13ºSALARIO 11/2023	2.442,00	
01/12/2023	2.1.3.01.00005	RESCISÕES A PAGAR	REFERENTE A DIFERENÇA 13ºSALARIO 11/2023		2.442,00
01/12/2023	2.1.3.01.00005	RESCISÕES A PAGAR	INSS A RECOLHER DO MÊS 11/2023	341,35	
01/12/2023	2.1.3.02.0004	TRIBUTOS FEDERAIS	INSS A RECOLHER DO MÊS 11/2023		341,35
01/12/2023	2.1.3.01.00005	RESCISÕES A PAGAR	REFERENTE CONTRIBUCAO ASSISTENCIAL 11/2023	97,68	
01/12/2023	2.1.3.02.0000	CONTRIBUIÇÃO ASSISTENCIAL A RECOLHER	REFERENTE CONTRIBUCAO ASSISTENCIAL 11/2023		97,68
01/12/2023	2.1.3.01.00005	RESCISÕES A PAGAR	PAGAMENTO RESCISÃO A PAGAR	9.057,63	
01/12/2023	1.1.1.01.00001	CAIXA GERAL	PAGAMENTO RESCISÃO A PAGAR		9.057,63
			TOTAL DO DIA	101.047,31	101.047,31
04/12/2023	1.1.3.04.00001	RONE CLEISON SOUZA DE OLIVEIRA	RETIRADA DO SÓCIO - RONE CLEISON SOUZA DE OLIVEIRA	6.500,00	
04/12/2023	1.1.1.02.00001	NU PAGAMENTOS SA	RETIRADA DO SÓCIO - RONE CLEISON SOUZA DE OLIVEIRA		6.500,00
			TOTAL DO DIA	6.500,00	6.500,00
05/12/2023	3.3.3.04.00009	SERVIÇOS PRESTADOS POR TERCEIROS	PAGAMENTO REF. A SERVIÇOS PRESTADOS POR TERCEIROS	79,00	
05/12/2023	1.1.1.02.00001	NU PAGAMENTOS SA	PAGAMENTO REF. A SERVIÇOS PRESTADOS POR TERCEIROS		79,00
05/12/2023	3.3.3.04.00024	DESPESA COM ORGÃOS DE CLASSE	PAGAMENTO CONSELHO REG ENGENHARIA	254,59	
05/12/2023	1.1.1.02.00002	BANCO DO BRASIL	PAGAMENTO CONSELHO REG ENGENHARIA		254,59
05/12/2023	3.3.3.04.00024	DESPESA COM ORGÃOS DE CLASSE	PAGAMENTO CONSELHO REG ENGENHARIA	254,59	
05/12/2023	1.1.1.02.00002	BANCO DO BRASIL	PAGAMENTO CONSELHO REG ENGENHARIA		254,59
			TOTAL DO DIA	588,18	588,18
06/12/2023	1.1.1.02.00001	NU PAGAMENTOS SA	TRANSFERENCIA RCO ENGENHARIA	25.000,00	
06/12/2023	1.1.1.01.00001	CAIXA GERAL	TRANSFERENCIA RCO ENGENHARIA		25.000,00

DIÁRIO

Data	Classificação	Descrição	Histórico	Débito	Crédito
			TRANSPORTE	25.000,00	25.000,00
06/12/2023	3.3.3.04.00009	SERVIÇOS PRESTADOS POR TERCEIROS	PAGAMENTO REF. A SERVIÇOS PRESTADOS POR TERCEIROS	1.265,22	
06/12/2023	1.1.1.02.00001	NU PAGAMENTOS SA	PAGAMENTO REF. A SERVIÇOS PRESTADOS POR TERCEIROS		1.265,22
06/12/2023	1.1.1.01.00001	CAIXA GERAL	PIX ENVIADO RCO ENGENHARIA	25.000,00	
06/12/2023	1.1.1.02.00002	BANCO DO BRASIL	PIX ENVIADO RCO ENGENHARIA		25.000,00
06/12/2023	2.1.3.01.00001	SALÁRIOS E ORDENADOS A PAGAR	PAGAMENTO SALARIOS 11/2023	1.265,22	
06/12/2023	1.1.1.01.00001	CAIXA GERAL	PAGAMENTO SALARIOS 11/2023		1.265,22
06/12/2023	2.1.3.01.00002	PRÓ-LABORE A PAGAR	PAGAMENTO PRO LABORE 11/2023	1.174,80	
06/12/2023	1.1.1.01.00001	CAIXA GERAL	PAGAMENTO PRO LABORE 11/2023		1.174,80
06/12/2023	2.3.3.01.00001	LUCRO ACUMULADOS	AUMENTO DE CAPITAL EM 115.000 COTAS CFE. SEGUNDA ALTERAÇÃO CONTRATUAL REGISTRADA NA JUNTA COMERCIAL DO PARANA SOB O Nº 20238635945	115.000,00	
06/12/2023	2.3.1.01.00001	CAPITAL SOCIAL	AUMENTO DE CAPITAL EM 115.000 COTAS CFE. SEGUNDA ALTERAÇÃO CONTRATUAL REGISTRADA NA JUNTA COMERCIAL DO PARANA SOB O Nº 20238635945		115.000,00
			TOTAL DO DIA	168.705,24	168.705,24
07/12/2023	3.3.2.01.00003	DESPESAS BANCARIAS	DESPESAS BANCARIAS	10,00	
07/12/2023	1.1.1.02.00002	BANCO DO BRASIL	DESPESAS BANCARIAS		10,00
07/12/2023	2.1.3.02.00002	FGTS A RECOLHER	PAGAMENTO FGTS 11/2023	301,18	
07/12/2023	1.1.1.01.00001	CAIXA GERAL	PAGAMENTO FGTS 11/2023		301,18
			TOTAL DO DIA	311,18	311,18
08/12/2023	1.1.1.01.00001	CAIXA GERAL	SAQUE BANCÁRIO NESTA DATA	6.450,00	
08/12/2023	1.1.1.02.00001	NU PAGAMENTOS SA	SAQUE BANCÁRIO NESTA DATA		6.450,00
08/12/2023	3.3.3.02.00002	ALUGUÉIS DE MÁQUINAS E EQUIPAMENTOS	PAGAMENTO BOLETO ZANETTI APUCARANA ALUGUEL	40,00	
08/12/2023	1.1.1.02.00001	NU PAGAMENTOS SA	PAGAMENTO BOLETO ZANETTI APUCARANA ALUGUEL		40,00
08/12/2023	3.3.3.04.00009	SERVIÇOS PRESTADOS POR TERCEIROS	PAGAMENTO REF. A SERVIÇOS PRESTADOS POR TERCEIROS	1.500,00	
08/12/2023	1.1.1.02.00001	NU PAGAMENTOS SA	PAGAMENTO REF. A SERVIÇOS PRESTADOS POR TERCEIROS		1.500,00
08/12/2023	3.3.3.04.00009	SERVIÇOS PRESTADOS POR TERCEIROS	PAGAMENTO REF. A SERVIÇOS PRESTADOS POR TERCEIROS	360,00	
08/12/2023	1.1.1.02.00001	NU PAGAMENTOS SA	PAGAMENTO REF. A SERVIÇOS PRESTADOS POR TERCEIROS		360,00
08/12/2023	3.3.3.04.00009	SERVIÇOS PRESTADOS POR TERCEIROS	PAGAMENTO REF. A SERVIÇOS PRESTADOS POR TERCEIROS	320,00	
08/12/2023	1.1.1.02.00001	NU PAGAMENTOS SA	PAGAMENTO REF. A SERVIÇOS PRESTADOS POR TERCEIROS		320,00
08/12/2023	3.3.3.04.00009	SERVIÇOS PRESTADOS POR TERCEIROS	PAGAMENTO REF. A SERVIÇOS PRESTADOS POR TERCEIROS	1.050,00	
08/12/2023	1.1.1.02.00001	NU PAGAMENTOS SA	PAGAMENTO REF. A SERVIÇOS PRESTADOS POR TERCEIROS		1.050,00
08/12/2023	1.1.1.02.00002	BANCO DO BRASIL	TED CRÉDITO EM CONTA MUNICIPIO	57.123,39	
08/12/2023	1.1.1.01.00001	CAIXA GERAL	TED CRÉDITO EM CONTA MUNICIPIO		57.123,39
08/12/2023	1.1.1.03.00004	APLICAÇÃO FINANCEIRA CDB DI BANCO DO BRASIL	APLICAÇÃO BB CDB DI	100.000,00	
08/12/2023	1.1.1.02.00002	BANCO DO BRASIL	APLICAÇÃO BB CDB DI		100.000,00
08/12/2023	1.1.1.01.00001	CAIXA GERAL	PAGAMENTO DE IMPOSTOS FGTS	214,70	
08/12/2023	1.1.1.02.00002	BANCO DO BRASIL	PAGAMENTO DE IMPOSTOS FGTS		214,70
08/12/2023	1.1.1.01.00001	CAIXA GERAL	PAGAMENTO DE IMPOSTOS DAS	36.814,70	
08/12/2023	1.1.1.02.00002	BANCO DO BRASIL	PAGAMENTO DE IMPOSTOS DAS		36.814,70
08/12/2023	3.3.3.04.00024	DESPESA COM ORGÃOS DE CLASSE	PAGAMENTO BOLETO CONSELHO REG ENGENHARIA	254,59	
08/12/2023	1.1.1.02.00002	BANCO DO BRASIL	PAGAMENTO BOLETO CONSELHO REG ENGENHARIA		254,59
08/12/2023	1.1.1.01.00001	CAIXA GERAL	SAQUE BANCÁRIO NESTA DATA	2.221,70	
08/12/2023	1.1.1.02.00002	BANCO DO BRASIL	SAQUE BANCÁRIO NESTA DATA		2.221,70
08/12/2023	2.1.1.01.00001	FORNECEDORES DIVERSOS	PAGAMENTO 8056 D.A. DE OLIVEIRA & OLIVEIRA LTDA	12.900,00	
08/12/2023	1.1.1.01.00001	CAIXA GERAL	PAGAMENTO 8056 D.A. DE OLIVEIRA & OLIVEIRA LTDA		12.900,00
08/12/2023	2.1.3.02.0004	TRIBUTOS FEDERAIS	PAGAMENTO TRIBUTOS FEDERAIS 11/2023	2.221,70	
08/12/2023	1.1.1.01.00001	CAIXA GERAL	PAGAMENTO TRIBUTOS FEDERAIS 11/2023		2.221,70
08/12/2023	1.1.1.01.00001	CAIXA GERAL	PAGAMENTO SIMPLES NAC 10/2023		36.814,70

DIÁRIO

Data	Classificação	Descrição	Histórico	Débito	Crédito
			TRANSPORTE	221.470,78	258.285,48
08/12/2023	2.1.2.01.00015	SIMPLES NACIONAL A RECOLHER	PAGAMENTO SIMPLES NAC 10/2023	32.995,26	
08/12/2023	3.3.3.03.00007	MULTAS DE MORA	MULTA S/ PAGAMENTO SIMPLES NAC 10/2023	3.314,03	
08/12/2023	3.3.2.01.00005	JUROS DE MORA	JUROS S/ PAGAMENTO SIMPLES NAC 10/2023	505,41	
			TOTAL DO DIA	258.285,48	258.285,48
09/12/2023	2.1.1.01.00001	FORNECEDORES DIVERSOS	PAGAMENTO 79 FELIPE SPAGOLLA LTDA	2.339,00	
09/12/2023	1.1.1.01.00001	CAIXA GERAL	PAGAMENTO 79 FELIPE SPAGOLLA LTDA		2.339,00
			TOTAL DO DIA	2.339,00	2.339,00
10/12/2023	1.1.1.01.00001	CAIXA GERAL	SAQUE BANCÁRIO NESTA DATA	4.721,35	
10/12/2023	1.1.1.02.00001	NU PAGAMENTOS SA	SAQUE BANCÁRIO NESTA DATA		4.721,35
			TOTAL DO DIA	4.721,35	4.721,35
11/12/2023	3.3.3.04.00027	DESPESAS COM CARTÃO DE CREDITO	PAGAMENTO DE BOLETO EFETUADO BANCO DO BRASIL	1.491,74	
11/12/2023	1.1.1.02.00001	NU PAGAMENTOS SA	PAGAMENTO DE BOLETO EFETUADO BANCO DO BRASIL		1.491,74
11/12/2023	1.1.1.01.00001	CAIXA GERAL	SAQUE BANCÁRIO NESTA DATA	6.490,16	
11/12/2023	1.1.1.02.00001	NU PAGAMENTOS SA	SAQUE BANCÁRIO NESTA DATA		6.490,16
11/12/2023	3.3.3.04.00027	DESPESAS COM CARTÃO DE CREDITO	PAGAMENTO DE BOLETO EFETUADO BANCO BRASIL S.A	1.034,56	
11/12/2023	1.1.1.02.00001	NU PAGAMENTOS SA	PAGAMENTO DE BOLETO EFETUADO BANCO BRASIL S.A		1.034,56
11/12/2023	3.3.3.04.00024	DESPESA COM ORGÃOS DE CLASSE	PAGAMENTO CONSELHO REG ENGENHARIA	254,59	
11/12/2023	1.1.1.02.00001	NU PAGAMENTOS SA	PAGAMENTO CONSELHO REG ENGENHARIA		254,59
11/12/2023	1.1.1.03.00004	APLICAÇÃO FINANCEIRA CDB DI BANCO DO BRASIL	APLICAÇÃO BB CDB DI	29.000,00	
11/12/2023	1.1.1.02.00002	BANCO DO BRASIL	APLICAÇÃO BB CDB DI		29.000,00
11/12/2023	1.1.1.01.00001	CAIXA GERAL	SAQUE BANCÁRIO NESTA DATA	2.930,00	
11/12/2023	1.1.1.02.00002	BANCO DO BRASIL	SAQUE BANCÁRIO NESTA DATA		2.930,00
11/12/2023	3.3.2.01.00003	DESPESAS BANCARIAS	DESPESAS BANCARIAS	72,00	
11/12/2023	1.1.1.02.00002	BANCO DO BRASIL	DESPESAS BANCARIAS		72,00
11/12/2023	3.3.3.04.00005	SEGUROS	BB SEG VIDA EMPRESA FLEX	122,44	
11/12/2023	1.1.1.02.00002	BANCO DO BRASIL	BB SEG VIDA EMPRESA FLEX		122,44
			TOTAL DO DIA	41.395,49	41.395,49
12/12/2023	3.2.7.01.00001	CUSTOS DOS SERVIÇOS PRESTADOS	COMPRAS DE MERCADORIAS NESTA DATA 8133 D.A. DE OLIVEIRA & OLIVEIRA LTDA	43,00	
12/12/2023	1.1.1.01.00001	CAIXA GERAL	COMPRAS DE MERCADORIAS NESTA DATA 8133 D.A. DE OLIVEIRA & OLIVEIRA LTDA		43,00
12/12/2023	3.2.7.01.00001	CUSTOS DOS SERVIÇOS PRESTADOS	COMPRAS DE MERCADORIAS NESTA DATA 8133 D.A. DE OLIVEIRA & OLIVEIRA LTDA	280,00	
12/12/2023	2.1.1.01.00001	FORNECEDORES DIVERSOS	COMPRAS DE MERCADORIAS NESTA DATA 8133 D.A. DE OLIVEIRA & OLIVEIRA LTDA		280,00
			TOTAL DO DIA	323,00	323,00
13/12/2023	1.1.1.02.00001	NU PAGAMENTOS SA	TRANSFERENCIA RECEBIDA RCO ENGENHARIA	28.500,00	
13/12/2023	1.1.1.01.00001	CAIXA GERAL	TRANSFERENCIA RECEBIDA RCO ENGENHARIA		28.500,00
13/12/2023	1.1.1.02.00001	NU PAGAMENTOS SA	DEPÓSITO BANCÁRIO	70,00	
13/12/2023	1.1.1.01.00001	CAIXA GERAL	DEPÓSITO BANCÁRIO		70,00
13/12/2023	1.1.1.01.00001	CAIXA GERAL	SAQUE BANCÁRIO NESTA DATA	11.064,21	
13/12/2023	1.1.1.02.00001	NU PAGAMENTOS SA	SAQUE BANCÁRIO NESTA DATA		11.064,21
13/12/2023	3.3.3.04.00009	SERVIÇOS PRESTADOS POR TERCEIROS	PAGAMENTO REF. A SERVIÇOS PRESTADOS POR TERCEIROS	151,10	
13/12/2023	1.1.1.02.00001	NU PAGAMENTOS SA	PAGAMENTO REF. A SERVIÇOS PRESTADOS POR TERCEIROS		151,10
13/12/2023	3.3.3.04.00008	HONORÁRIOS CONTÁBEIS	PAGAMENTO REF. ASSISTENCIA CONTABIL	1.130,00	
13/12/2023	1.1.1.02.00001	NU PAGAMENTOS SA	PAGAMENTO REF. ASSISTENCIA CONTABIL		1.130,00
13/12/2023	3.3.3.04.00009	SERVIÇOS PRESTADOS POR TERCEIROS	PAGAMENTO REF. A SERVIÇOS PRESTADOS POR TERCEIROS	650,00	
13/12/2023	1.1.1.02.00002	BANCO DO BRASIL	PAGAMENTO REF. A SERVIÇOS PRESTADOS POR TERCEIROS		650,00
13/12/2023	1.1.1.01.00001	CAIXA GERAL	PIX ENVIADO RCO ENGENHARIA	28.500,00	
13/12/2023	1.1.1.02.00002	BANCO DO BRASIL	PIX ENVIADO RCO ENGENHARIA		28.500,00
13/12/2023	1.1.1.02.00002	BANCO DO BRASIL	RESGATE BB CDB DI	29.000,00	
13/12/2023	1.1.1.03.00004	APLICAÇÃO FINANCEIRA CDB DI BANCO DO BRASIL	RESGATE BB CDB DI		29.000,00

DIÁRIO

Data	Classificação	Descrição	Histórico	Débito	Crédito
			TRANSPORTE	99.065,31	99.065,31
13/12/2023	1.1.1.03.00004	APLICAÇÃO FINANCEIRA CDB DI BANCO DO BRASIL	RENDIMENTO DE APLICAÇÕES FINANCEIRA	35,96	
13/12/2023	3.3.5.01.00008	RENDIMENTO DE APLICAÇÃO FINANCEIRA	RENDIMENTO DE APLICAÇÕES FINANCEIRA		35,96
13/12/2023	3.3.2.01.00010	IR SOBRE APLICAÇÃO FINANCEIRA	IR S/ APLICAÇÃO FINANCEIRA	1,16	
13/12/2023	1.1.1.03.00004	APLICAÇÃO FINANCEIRA CDB DI BANCO DO BRASIL	IR S/ APLICAÇÃO FINANCEIRA		1,16
13/12/2023	3.3.2.01.00011	IOF S/ APLICAÇÃO FINANCEIRA	IOF S/ APLICAÇÃO FINANCEIRA	29,58	
13/12/2023	1.1.1.03.00004	APLICAÇÃO FINANCEIRA CDB DI BANCO DO BRASIL	IOF S/ APLICAÇÃO FINANCEIRA		29,58
			TOTAL DO DIA	99.132,01	99.132,01
14/12/2023	1.1.1.02.00001	NU PAGAMENTOS SA	DEPÓSITO BANCÁRIO	165,18	
14/12/2023	1.1.1.01.00001	CAIXA GERAL	DEPÓSITO BANCÁRIO		165,18
14/12/2023	3.3.3.04.00009	SERVIÇOS PRESTADOS POR TERCEIROS	PAGAMENTO REF. A SERVIÇOS PRESTADOS POR TERCEIROS	600,00	
14/12/2023	1.1.1.02.00001	NU PAGAMENTOS SA	PAGAMENTO REF. A SERVIÇOS PRESTADOS POR TERCEIROS		600,00
14/12/2023	3.3.3.04.00009	SERVIÇOS PRESTADOS POR TERCEIROS	PAGAMENTO REF. A SERVIÇOS PRESTADOS POR TERCEIROS	30,00	
14/12/2023	1.1.1.02.00001	NU PAGAMENTOS SA	PAGAMENTO REF. A SERVIÇOS PRESTADOS POR TERCEIROS		30,00
14/12/2023	3.3.3.04.00009	SERVIÇOS PRESTADOS POR TERCEIROS	PAGAMENTO REF. A SERVIÇOS PRESTADOS POR TERCEIROS	253,95	
14/12/2023	1.1.1.02.00001	NU PAGAMENTOS SA	PAGAMENTO REF. A SERVIÇOS PRESTADOS POR TERCEIROS		253,95
14/12/2023	1.1.1.02.00002	BANCO DO BRASIL	RESGATE BB CDB DI	5,22	
14/12/2023	1.1.1.03.00004	APLICAÇÃO FINANCEIRA CDB DI BANCO DO BRASIL	RESGATE BB CDB DI		5,22
14/12/2023	3.3.2.01.00003	DESPESAS BANCARIAS	DESPESAS BANCARIAS	4,92	
14/12/2023	1.1.1.02.00002	BANCO DO BRASIL	DESPESAS BANCARIAS		4,92
			TOTAL DO DIA	1.059,27	1.059,27
15/12/2023	3.3.3.04.00019	DESPESA COM MATERIAL DE CONSTRUÇÃO	PAGAMENTO FERRAGENS E CIA	72,53	
15/12/2023	1.1.1.02.00001	NU PAGAMENTOS SA	PAGAMENTO FERRAGENS E CIA		72,53
15/12/2023	1.1.1.01.00001	CAIXA GERAL	SAQUE BANCÁRIO NESTA DATA	5.396,00	
15/12/2023	1.1.1.02.00001	NU PAGAMENTOS SA	SAQUE BANCÁRIO NESTA DATA		5.396,00
15/12/2023	3.3.3.02.00002	ALUGUÉIS DE MÁQUINAS E EQUIPAMENTOS	PAGAMENTO BOLETO ZANETTI APUCARANA ALUGUEL	200,00	
15/12/2023	1.1.1.02.00001	NU PAGAMENTOS SA	PAGAMENTO BOLETO ZANETTI APUCARANA ALUGUEL		200,00
15/12/2023	1.1.3.04.00001	RONE CLEISON SOUZA DE OLIVEIRA	RETIRADA DO SÓCIO - RONE CLEISON SOUZA DE OLIVEIRA	17.500,00	
15/12/2023	1.1.1.02.00002	BANCO DO BRASIL	RETIRADA DO SÓCIO - RONE CLEISON SOUZA DE OLIVEIRA		17.500,00
15/12/2023	1.1.1.02.00002	BANCO DO BRASIL	RESGATE BB CDB DI	17.500,00	
15/12/2023	1.1.1.03.00004	APLICAÇÃO FINANCEIRA CDB DI BANCO DO BRASIL	RESGATE BB CDB DI		17.500,00
15/12/2023	1.1.1.03.00004	APLICAÇÃO FINANCEIRA CDB DI BANCO DO BRASIL	RENDIMENTO DE APLICAÇÕES FINANCEIRA	36,05	
15/12/2023	3.3.5.01.00008	RENDIMENTO DE APLICAÇÃO FINANCEIRA	RENDIMENTO DE APLICAÇÕES FINANCEIRA		36,05
15/12/2023	3.3.2.01.00010	IR SOBRE APLICAÇÃO FINANCEIRA	IR S/ APLICAÇÃO FINANCEIRA	1,75	
15/12/2023	1.1.1.03.00004	APLICAÇÃO FINANCEIRA CDB DI BANCO DO BRASIL	IR S/ APLICAÇÃO FINANCEIRA		1,75
15/12/2023	3.3.2.01.00011	IOF S/ APLICAÇÃO FINANCEIRA	IOF S/ APLICAÇÃO FINANCEIRA	27,30	
15/12/2023	1.1.1.03.00004	APLICAÇÃO FINANCEIRA CDB DI BANCO DO BRASIL	IOF S/ APLICAÇÃO FINANCEIRA		27,30
			TOTAL DO DIA	40.733,63	40.733,63
16/12/2023	3.3.3.04.00009	SERVIÇOS PRESTADOS POR TERCEIROS	PAGAMENTO REF. A SERVIÇOS PRESTADOS POR TERCEIROS	900,00	
16/12/2023	1.1.1.02.00001	NU PAGAMENTOS SA	PAGAMENTO REF. A SERVIÇOS PRESTADOS POR TERCEIROS		900,00
			TOTAL DO DIA	900,00	900,00
17/12/2023	2.1.1.01.00001	FORNECEDORES DIVERSOS	PAGAMENTO 78 EDGAR LOPES BALESTRI - MATERIAIS DE CONSTRUCAO	8.982,00	

DIÁRIO

Data	Classificação	Descrição	Histórico	Débito	Crédito
17/12/2023	1.1.1.01.00001	CAIXA GERAL	TRANSPORTE PAGAMENTO 78 EDGAR LOPES BALESTRI - MATERIAIS DE CONSTRUCAO	8.982,00	8.982,00
			TOTAL DO DIA	8.982,00	8.982,00
18/12/2023	3.3.3.02.00002	ALUGUÉIS DE MÁQUINAS E EQUIPAMENTOS	PAGAMENTO ZANETTI APUCARANA ALUGUEL	257,28	
18/12/2023	1.1.1.02.00001	NU PAGAMENTOS SA	PAGAMENTO ZANETTI APUCARANA ALUGUEL		257,28
18/12/2023	1.1.1.02.00002	BANCO DO BRASIL	RESGATE BB CDB DI	7,00	
18/12/2023	1.1.1.03.00002	APLICACOES FINANCEIRAS BANCOS DO BRASIL	RESGATE BB CDB DI		7,00
18/12/2023	3.3.2.01.00003	DESPESAS BANCARIAS	DESPESAS BANCARIAS	3,00	
18/12/2023	1.1.1.02.00002	BANCO DO BRASIL	DESPESAS BANCARIAS		3,00
18/12/2023	3.2.7.01.00001	CUSTOS DOS SERVIÇOS PRESTADOS	COMPRAS DE MERCADORIAS NESTA DATA 17723 ELETROLUZ MATERIAIS ELETRICOS LTDA	252,03	
18/12/2023	2.1.1.01.00001	FORNECEDORES DIVERSOS	COMPRAS DE MERCADORIAS NESTA DATA 17723 ELETROLUZ MATERIAIS ELETRICOS LTDA		252,03
			TOTAL DO DIA	519,31	519,31
19/12/2023	3.3.3.02.00002	ALUGUÉIS DE MÁQUINAS E EQUIPAMENTOS	PAGAMENTO ZANETTI APUCARANA ALUGUEL EQUIP	173,46	
19/12/2023	1.1.1.02.00001	NU PAGAMENTOS SA	PAGAMENTO ZANETTI APUCARANA ALUGUEL EQUIP		173,46
19/12/2023	3.3.3.02.00002	ALUGUÉIS DE MÁQUINAS E EQUIPAMENTOS	PAGAMENTO M.F ALUGUEL EQUIP	60,00	
19/12/2023	1.1.1.02.00001	NU PAGAMENTOS SA	PAGAMENTO M.F ALUGUEL EQUIP		60,00
19/12/2023	1.1.1.01.00001	CAIXA GERAL	SAQUE BANCÁRIO NESTA DATA	3.044,27	
19/12/2023	1.1.1.02.00001	NU PAGAMENTOS SA	SAQUE BANCÁRIO NESTA DATA		3.044,27
19/12/2023	3.3.3.04.00009	SERVIÇOS PRESTADOS POR TERCEIROS	PAGAMENTO REF. A SERVIÇOS PRESTADOS POR TERCEIROS	555,00	
19/12/2023	1.1.1.02.00001	NU PAGAMENTOS SA	PAGAMENTO REF. A SERVIÇOS PRESTADOS POR TERCEIROS		555,00
19/12/2023	2.1.1.01.00001	FORNECEDORES DIVERSOS	PAGAMENTO 15758 ELETROLUZ MATERIAIS ELETRICOS LTDA	3.044,27	
19/12/2023	1.1.1.01.00001	CAIXA GERAL	PAGAMENTO 15758 ELETROLUZ MATERIAIS ELETRICOS LTDA		3.044,27
19/12/2023	3.1.1.02.00001	SERVIÇOS PRESTADOS	PRESTAÇÃO DE SERVIÇOS NESTA DATA 46 FUNDO MUNICIPAL DE SAUDE DO MUNICIPIO DE NOVA FATIMA - PR		42.126,94
19/12/2023	1.1.1.01.00001	CAIXA GERAL	PRESTAÇÃO DE SERVIÇOS NESTA DATA 46 FUNDO MUNICIPAL DE SAUDE DO MUNICIPIO DE NOVA FATIMA - PR	40.257,01	
19/12/2023	2.1.2.01.00003	ISS A RECOLHER	VALOR A COMPENSAR ISS Ret 12/2023	1.869,93	
19/12/2023	1.1.3.08.00016	ISS A RECUPERAR	VALOR A COMPENSAR ISS Ret 12/2023		1.869,93
19/12/2023	3.1.2.03.00003	(-) ISS	VALOR A RECOLHER ISS Ret 12/2023	1.869,93	
19/12/2023	2.1.2.01.00003	ISS A RECOLHER	VALOR A RECOLHER ISS Ret 12/2023		1.869,93
19/12/2023	1.1.3.08.00016	ISS A RECUPERAR	VALOR A RECUPERAR ISS 12/2023	1.869,93	
			TOTAL DO DIA	52.743,80	52.743,80
20/12/2023	2.1.5.01.00001	EMPRÉSTIMO BANCO BRASIL	PAGAMENTO EMPRESTIMO	1.458,34	
20/12/2023	1.1.1.01.00001	CAIXA GERAL	PAGAMENTO EMPRESTIMO		1.458,34
20/12/2023	1.1.1.02.00001	NU PAGAMENTOS SA	TRANSFERENCIA PIX LEANDRO GEMENTI RIBEIRO	200,00	
20/12/2023	3.3.3.04.00009	SERVIÇOS PRESTADOS POR TERCEIROS	TRANSFERENCIA PIX LEANDRO GEMENTI RIBEIRO		200,00
20/12/2023	3.3.3.04.00005	SEGUROS	PAGAMENTO BOLETO JUNTO SEGUROS SA	190,06	
20/12/2023	1.1.1.02.00001	NU PAGAMENTOS SA	PAGAMENTO BOLETO JUNTO SEGUROS SA		190,06
20/12/2023	3.3.3.04.00009	SERVIÇOS PRESTADOS POR TERCEIROS	PAGAMENTO REF. A SERVIÇOS PRESTADOS POR TERCEIROS	976,80	
20/12/2023	1.1.1.02.00001	NU PAGAMENTOS SA	PAGAMENTO REF. A SERVIÇOS PRESTADOS POR TERCEIROS		976,80
20/12/2023	3.3.3.04.00009	SERVIÇOS PRESTADOS POR TERCEIROS	PAGAMENTO REF. A SERVIÇOS PRESTADOS POR TERCEIROS	274,73	
20/12/2023	1.1.1.02.00001	NU PAGAMENTOS SA	PAGAMENTO REF. A SERVIÇOS PRESTADOS POR TERCEIROS		274,73
20/12/2023	1.1.3.04.00001	RONE CLEISON SOUZA DE OLIVEIRA	RETIRADA DO SÓCIO - RONE CLEISON SOUZA DE OLIVEIRA	2.000,00	
20/12/2023	1.1.1.02.00001	NU PAGAMENTOS SA	RETIRADA DO SÓCIO - RONE CLEISON SOUZA DE OLIVEIRA		2.000,00
20/12/2023	3.3.3.04.00019	DESPESA COM MATERIAL DE CONSTRUÇÃO	TRANSFERENCIA PIX D.A DE OLIVEIRA E OLIVEIRA	323,00	

DIÁRIO

Data	Classificação	Descrição	Histórico	Débito	Crédito
20/12/2023	1.1.1.02.00001	NU PAGAMENTOS SA	TRANSPORTE	5.422,93	5.099,93
			TRANSFERENCIA PIX D.A DE OLIVEIRA E OLIVEIRA		323,00
20/12/2023	1.1.1.02.00002	BANCO DO BRASIL	TRANSFERENCIA RECEBIDA FAF ESTADUAL INVESTIMENT	40.257,01	
20/12/2023	1.1.1.01.00001	CAIXA GERAL	TRANSFERENCIA RECEBIDA FAF ESTADUAL INVESTIMENT		40.257,01
20/12/2023	1.1.1.02.00002	BANCO DO BRASIL	TRANSFERENCIA RECEBIDA FAF ESTADUAL INVESTIMENT	7.543,65	
20/12/2023	1.1.1.01.00001	CAIXA GERAL	TRANSFERENCIA RECEBIDA FAF ESTADUAL INVESTIMENT		7.543,65
20/12/2023	3.3.3.04.00027	DESPESAS COM CARTÃO DE CREDITO	PAGAMENTO BOLETO CREDISOL INSTITUICAO DE CRED	1.474,51	
20/12/2023	1.1.1.02.00002	BANCO DO BRASIL	PAGAMENTO BOLETO CREDISOL INSTITUICAO DE CRED		1.474,51
20/12/2023	3.3.3.04.00009	SERVIÇOS PRESTADOS POR TERCEIROS	PAGAMENTO REF. A SERVIÇOS PRESTADOS POR TERCEIROS	2.994,00	
20/12/2023	1.1.1.02.00002	BANCO DO BRASIL	PAGAMENTO REF. A SERVIÇOS PRESTADOS POR TERCEIROS		2.994,00
20/12/2023	1.1.1.03.00002	APLICACOES FINANCEIRAS BANCOS DO BRASIL	CAP GIRO DIG AMORTIZAÇÃO	2.240,29	
20/12/2023	1.1.1.02.00002	BANCO DO BRASIL	CAP GIRO DIG AMORTIZAÇÃO		2.240,29
20/12/2023	1.1.3.06.00002	ADIANTAMENTO DE 13º SALÁRIO	PAGAMENTO ADTO 13º SALARIO	1.221,00	
20/12/2023	1.1.1.01.00001	CAIXA GERAL	PAGAMENTO ADTO 13º SALARIO		1.221,00
20/12/2023	2.1.3.01.00007	13º SALARIO A PAGAR	PAGAMENTO 13º SALARIO	1.597,48	
20/12/2023	1.1.1.01.00001	CAIXA GERAL	PAGAMENTO 13º SALARIO		1.597,48
20/12/2023	1.1.3.06.00001	ADIANTAMENTO DE SALÁRIO	ADIANTAMENTO DE SALARIO 12/2023	976,80	
20/12/2023	1.1.1.01.00001	CAIXA GERAL	ADIANTAMENTO DE SALARIO 12/2023		976,80
20/12/2023	3.2.1.02.00007	FGTS	FGTS A RECOLHER DO MÊS 12/2023	24,42	
20/12/2023	2.1.3.02.00002	FGTS A RECOLHER	FGTS A RECOLHER DO MÊS 12/2023		24,42
20/12/2023	2.1.3.01.00007	13º SALARIO A PAGAR	VALOR QUE SE TRANSFERE - ADIANTAMENTO 13º SALARIO 12/2023	101,75	
20/12/2023	3.2.1.02.00004	13º SALÁRIO	VALOR QUE SE TRANSFERE - ADIANTAMENTO 13º SALARIO 12/2023		101,75
20/12/2023	3.2.1.02.00004	13º SALÁRIO	REFERENTE A 13º SALÁRIO DO MÊS 12/2023	407,00	
20/12/2023	2.1.3.01.00007	13º SALARIO A PAGAR	REFERENTE A 13º SALÁRIO DO MÊS 12/2023		407,00
20/12/2023	2.1.3.01.00007	13º SALARIO A PAGAR	INSS A RECOLHER DO MÊS 12/2023	30,52	
20/12/2023	2.1.3.02.0004	TRIBUTOS FEDERAIS	INSS A RECOLHER DO MÊS 12/2023		30,52
20/12/2023	3.2.1.02.00006	INSS	INSS EMPRESA 12/2023	81,40	
20/12/2023	2.1.3.02.0004	TRIBUTOS FEDERAIS	INSS EMPRESA 12/2023		81,40
20/12/2023	3.2.1.02.00006	INSS	INSS ACID TRABALHO 12/2023	12,21	
20/12/2023	2.1.3.02.0004	TRIBUTOS FEDERAIS	INSS ACID TRABALHO 12/2023		12,21
20/12/2023	2.1.3.02.0000	CONTRIBUIÇÃO ASSISTENCIAL A RECOLHER	PAGAMENTO CONTRIBUICAO ASSISTENCIAL	97,68	
20/12/2023	1.1.1.01.00001	CAIXA GERAL	PAGAMENTO CONTRIBUICAO ASSISTENCIAL		97,68
20/12/2023	3.1.1.02.00001	SERVIÇOS PRESTADOS	PRESTAÇÃO DE SERVIÇOS NESTA DATA 47 MUNICIPIO DE MARUMBI		7.940,68
20/12/2023	1.1.1.01.00001	CAIXA GERAL	PRESTAÇÃO DE SERVIÇOS NESTA DATA 47 MUNICIPIO DE MARUMBI	7.588,21	
20/12/2023	2.1.2.01.00003	ISS A RECOLHER	VALOR A COMPENSAR ISS Ret 12/2023	352,47	
20/12/2023	1.1.3.08.00016	ISS A RECUPERAR	VALOR A COMPENSAR ISS Ret 12/2023		352,47
20/12/2023	3.1.2.03.00003	(-) ISS	VALOR A RECOLHER ISS Ret 12/2023	352,47	
20/12/2023	2.1.2.01.00003	ISS A RECOLHER	VALOR A RECOLHER ISS Ret 12/2023		352,47
20/12/2023	1.1.3.08.00016	ISS A RECUPERAR	VALOR A RECUPERAR ISS 12/2023	352,47	
			TOTAL DO DIA	73.128,27	73.128,27
21/12/2023	3.3.3.04.00009	SERVIÇOS PRESTADOS POR TERCEIROS	PAGAMENTO REF. A SERVIÇOS PRESTADOS POR TERCEIROS	900,00	
21/12/2023	1.1.1.02.00001	NU PAGAMENTOS SA	PAGAMENTO REF. A SERVIÇOS PRESTADOS POR TERCEIROS		900,00
21/12/2023	3.3.3.04.00009	SERVIÇOS PRESTADOS POR TERCEIROS	PAGAMENTO REF. A SERVIÇOS PRESTADOS POR TERCEIROS	180,00	
21/12/2023	1.1.1.02.00001	NU PAGAMENTOS SA	PAGAMENTO REF. A SERVIÇOS PRESTADOS POR TERCEIROS		180,00
21/12/2023	3.3.2.01.00003	DESPESAS BANCARIAS	DESPESAS BANCARIAS	3,00	
21/12/2023	1.1.1.02.00002	BANCO DO BRASIL	DESPESAS BANCARIAS		3,00
21/12/2023	3.2.7.01.00001	CUSTOS DOS SERVIÇOS PRESTADOS	COMPRAS DE MERCADORIAS NESTA DATA 762 GALANTI MACHADO DISTRIBUIDORA E COMERCIO EIRELI	14.879,02	

DIÁRIO

Data	Classificação	Descrição	Histórico	Débito	Crédito
21/12/2023	2.1.1.01.00001	FORNECEDORES DIVERSOS	TRANSPORTE COMPRAS DE MERCADORIAS NESTA DATA 762 GALANTI MACHADO DISTRIBUIDORA E COMERCIO EIRELI	15.962,02	1.083,00 14.879,02
			TOTAL DO DIA	15.962,02	15.962,02
22/12/2023	3.3.3.04.00009	SERVIÇOS PRESTADOS POR TERCEIROS	PAGAMENTO REF. A SERVIÇOS PRESTADOS POR TERCEIROS	50,00	
22/12/2023	1.1.1.02.00001	NU PAGAMENTOS SA	PAGAMENTO REF. A SERVIÇOS PRESTADOS POR TERCEIROS		50,00
22/12/2023	3.3.3.04.00009	SERVIÇOS PRESTADOS POR TERCEIROS	PAGAMENTO REF. A SERVIÇOS PRESTADOS POR TERCEIROS	674,00	
22/12/2023	1.1.1.02.00002	BANCO DO BRASIL	PAGAMENTO REF. A SERVIÇOS PRESTADOS POR TERCEIROS		674,00
22/12/2023	3.3.3.04.00009	SERVIÇOS PRESTADOS POR TERCEIROS	PAGAMENTO REF. A SERVIÇOS PRESTADOS POR TERCEIROS	1.500,00	
22/12/2023	1.1.1.02.00002	BANCO DO BRASIL	PAGAMENTO REF. A SERVIÇOS PRESTADOS POR TERCEIROS		1.500,00
22/12/2023	2.1.1.01.00001	FORNECEDORES DIVERSOS	PAGAMENTO 85 FELIPE SPAGOLLA LTDA	1.556,26	
22/12/2023	1.1.1.01.00001	CAIXA GERAL	PAGAMENTO 85 FELIPE SPAGOLLA LTDA		1.556,26
			TOTAL DO DIA	3.780,26	3.780,26
26/12/2023	1.1.1.02.00001	NU PAGAMENTOS SA	TRANSFERENCIA PIX RCO ENGENHARIA	3.500,00	
26/12/2023	1.1.1.01.00001	CAIXA GERAL	TRANSFERENCIA PIX RCO ENGENHARIA		3.500,00
26/12/2023	3.3.3.02.00002	ALUGUÉIS DE MÁQUINAS E EQUIPAMENTOS	PAGAMENTO BOLETO ZANETTI APUCARANA ALUGUEL	81,75	
26/12/2023	1.1.1.02.00001	NU PAGAMENTOS SA	PAGAMENTO BOLETO ZANETTI APUCARANA ALUGUEL		81,75
26/12/2023	3.3.3.04.00019	DESPESA COM MATERIAL DE CONSTRUÇÃO	PAGAMENTO GALANTI MACHADO DISTRIBUIÇÃO	1.531,65	
26/12/2023	1.1.1.02.00001	NU PAGAMENTOS SA	PAGAMENTO GALANTI MACHADO DISTRIBUIÇÃO		1.531,65
26/12/2023	3.3.3.04.00019	DESPESA COM MATERIAL DE CONSTRUÇÃO	PAGAMENTO SPAGOLLA MATERIAIS PARA CONSTRUÇÃO	1.556,26	
26/12/2023	1.1.1.02.00001	NU PAGAMENTOS SA	PAGAMENTO SPAGOLLA MATERIAIS PARA CONSTRUÇÃO		1.556,26
26/12/2023	3.3.3.02.00002	ALUGUÉIS DE MÁQUINAS E EQUIPAMENTOS	PAGAMENTO ZANETTI APUCARANA ALUGUEL	214,48	
26/12/2023	1.1.1.02.00001	NU PAGAMENTOS SA	PAGAMENTO ZANETTI APUCARANA ALUGUEL		214,48
26/12/2023	1.1.3.04.00001	RONE CLEISON SOUZA DE OLIVEIRA	RETIRADA DO SÓCIO - RONE CLEISON SOUZA DE OLIVEIRA	3.500,00	
26/12/2023	1.1.1.02.00002	BANCO DO BRASIL	RETIRADA DO SÓCIO - RONE CLEISON SOUZA DE OLIVEIRA		3.500,00
26/12/2023	3.3.3.04.00009	SERVIÇOS PRESTADOS POR TERCEIROS	PAGAMENTO REF. A SERVIÇOS PRESTADOS POR TERCEIROS	1.125,00	
26/12/2023	1.1.1.02.00002	BANCO DO BRASIL	PAGAMENTO REF. A SERVIÇOS PRESTADOS POR TERCEIROS		1.125,00
26/12/2023	1.1.3.04.00001	RONE CLEISON SOUZA DE OLIVEIRA	RETIRADA DO SÓCIO - RONE CLEISON SOUZA DE OLIVEIRA	1.000,00	
26/12/2023	1.1.1.02.00002	BANCO DO BRASIL	RETIRADA DO SÓCIO - RONE CLEISON SOUZA DE OLIVEIRA		1.000,00
26/12/2023	1.1.1.01.00001	CAIXA GERAL	PIX ENVIADO RCO ENGENHARIA	3.500,00	
26/12/2023	1.1.1.02.00002	BANCO DO BRASIL	PIX ENVIADO RCO ENGENHARIA		3.500,00
26/12/2023	3.3.2.01.00003	DESPESAS BANCARIAS	DESPESAS BANCARIAS	5,00	
26/12/2023	1.1.1.02.00002	BANCO DO BRASIL	DESPESAS BANCARIAS		5,00
26/12/2023	3.3.2.01.00003	DESPESAS BANCARIAS	DESPESAS BANCARIAS	6,00	
26/12/2023	1.1.1.02.00002	BANCO DO BRASIL	DESPESAS BANCARIAS		6,00
			TOTAL DO DIA	16.020,14	16.020,14
27/12/2023	3.3.2.01.00003	DESPESAS BANCARIAS	DESPESAS BANCARIAS	5,97	
27/12/2023	1.1.1.02.00002	BANCO DO BRASIL	DESPESAS BANCARIAS		5,97
			TOTAL DO DIA	5,97	5,97
28/12/2023	3.3.3.04.00009	SERVIÇOS PRESTADOS POR TERCEIROS	PAGAMENTO REF. A SERVIÇOS PRESTADOS POR TERCEIROS	500,00	
28/12/2023	1.1.1.02.00002	BANCO DO BRASIL	PAGAMENTO REF. A SERVIÇOS PRESTADOS POR TERCEIROS		500,00
28/12/2023	2.1.1.01.00001	FORNECEDORES DIVERSOS	PAGAMENTO 26304 PARANACAL MATERIAIS P/CONSTR.LTDA.	380,00	
28/12/2023	1.1.1.01.00001	CAIXA GERAL	PAGAMENTO 26304 PARANACAL MATERIAIS P/CONSTR.LTDA.		380,00
28/12/2023	3.2.7.01.00001	CUSTOS DOS SERVIÇOS PRESTADOS	COMPRAS DE MERCADORIAS NESTA DATA 107 FELIPE SPAGOLLA LTDA	10,00	

DIÁRIO

Data	Classificação	Descrição	Histórico	Débito	Crédito
28/12/2023	2.1.1.01.00001	FORNECEDORES DIVERSOS	TRANSPORTE COMPRAS DE MERCADORIAS NESTA DATA 107 FELIPE SPAGOLLA LTDA	890,00	880,00 10,00
28/12/2023	3.2.7.01.00001	CUSTOS DOS SERVIÇOS PRESTADOS	COMPRAS DE MERCADORIAS NESTA DATA 107 FELIPE SPAGOLLA LTDA	83,00	
28/12/2023	2.1.1.01.00001	FORNECEDORES DIVERSOS	COMPRAS DE MERCADORIAS NESTA DATA 107 FELIPE SPAGOLLA LTDA		83,00
28/12/2023	3.2.7.01.00001	CUSTOS DOS SERVIÇOS PRESTADOS	COMPRAS DE MERCADORIAS NESTA DATA 107 FELIPE SPAGOLLA LTDA	2.026,31	
28/12/2023	2.1.1.01.00001	FORNECEDORES DIVERSOS	COMPRAS DE MERCADORIAS NESTA DATA 107 FELIPE SPAGOLLA LTDA		2.026,31
			TOTAL DO DIA	2.999,31	2.999,31
29/12/2023	3.3.2.01.00003	DESPESAS BANCARIAS	DESPESAS BANCARIAS	1,48	
29/12/2023	1.1.1.02.00002	BANCO DO BRASIL	DESPESAS BANCARIAS		1,48
29/12/2023	1.1.1.03.00004	APLICAÇÃO FINANCEIRA CDB DI BANCO DO BRASIL	RENDIMENTO DE APLICAÇÕES FINANCEIRA	304,95	
29/12/2023	3.3.5.01.00008	RENDIMENTO DE APLICAÇÃO FINANCEIRA	RENDIMENTO DE APLICAÇÕES FINANCEIRA		304,95
29/12/2023	1.1.1.03.00004	APLICAÇÃO FINANCEIRA CDB DI BANCO DO BRASIL	RENDIMENTO DE APLICAÇÕES FINANCEIRA	153,12	
29/12/2023	3.3.5.01.00008	RENDIMENTO DE APLICAÇÃO FINANCEIRA	RENDIMENTO DE APLICAÇÕES FINANCEIRA		153,12
			TOTAL DO DIA	459,55	459,55
30/12/2023	3.3.3.01.00002	PRÓ-LABORE	REFERENTE A PRÓ-LABORE DO MÊS 12/2023	1.320,00	
30/12/2023	2.1.3.01.00002	PRÓ-LABORE A PAGAR	REFERENTE A PRÓ-LABORE DO MÊS 12/2023		1.320,00
30/12/2023	2.1.3.01.00002	PRÓ-LABORE A PAGAR	INSS A RECOLHER DO MÊS 12/2023	145,20	
30/12/2023	2.1.3.02.0004	TRIBUTOS FEDERAIS	INSS A RECOLHER DO MÊS 12/2023		145,20
30/12/2023	3.2.1.02.00001	SALÁRIOS E ORDENADOS	REFERENTE FOLHA DE PAGAMENTO DO MÊS 12/2023	2.442,00	
30/12/2023	2.1.3.01.00001	SALÁRIOS E ORDENADOS A PAGAR	REFERENTE FOLHA DE PAGAMENTO DO MÊS 12/2023		2.442,00
30/12/2023	2.1.3.01.00001	SALÁRIOS E ORDENADOS A PAGAR	INSS A RECOLHER DO MÊS 12/2023	199,98	
30/12/2023	2.1.3.02.0004	TRIBUTOS FEDERAIS	INSS A RECOLHER DO MÊS 12/2023		199,98
30/12/2023	3.2.1.02.00007	FGTS	FGTS A RECOLHER DO MÊS 12/2023	195,36	
30/12/2023	2.1.3.02.00002	FGTS A RECOLHER	FGTS A RECOLHER DO MÊS 12/2023		195,36
30/12/2023	2.1.3.01.00001	SALÁRIOS E ORDENADOS A PAGAR	ADIANTAMENTO DE SALARIO 12/2023	976,80	
30/12/2023	1.1.3.06.00001	ADIANTAMENTO DE SALÁRIO	ADIANTAMENTO DE SALARIO 12/2023		976,80
30/12/2023	3.2.1.02.00006	INSS	INSS EMPRESA 12/2023	22,82	
30/12/2023	2.1.3.02.0004	TRIBUTOS FEDERAIS	INSS EMPRESA 12/2023		22,82
30/12/2023	3.2.1.02.00006	INSS	INSS ACID TRABALHO 12/2023	73,26	
30/12/2023	2.1.3.02.0004	TRIBUTOS FEDERAIS	INSS ACID TRABALHO 12/2023		73,26
			TOTAL DO DIA	5.375,42	5.375,42
31/12/2023	3.3.3.04.00010	DEPRECIações	DEPRECIação DO PERíODO	17,08	
31/12/2023	1.2.4.07.00002	(-) DEPRECIações DE MÓVEIS E UTENSíLIOS	DEPRECIação DO PERíODO		17,08
31/12/2023	2.1.7.01.00001	RONE CLEISON SOUZA DE OLIVEIRA	DISTRIBUIÇÃO DE LUCRO DA SOCIO RONE CLEISON SOUZA DE OLIVEIRA	50.500,00	
31/12/2023	1.1.3.04.00001	RONE CLEISON SOUZA DE OLIVEIRA	DISTRIBUIÇÃO DE LUCRO DA SOCIO RONE CLEISON SOUZA DE OLIVEIRA		50.500,00
31/12/2023	2.3.3.01.00001	LUCRO ACUMULADOS	DISTRIBUIÇÃO DE LUCRO DA SOCIO RONE CLEISON SOUZA DE OLIVEIRA	50.500,00	
31/12/2023	2.1.7.01.00001	RONE CLEISON SOUZA DE OLIVEIRA	DISTRIBUIÇÃO DE LUCRO DA SOCIO RONE CLEISON SOUZA DE OLIVEIRA		50.500,00
31/12/2023	3.1.2.03.00008	(-) SIMPLES NACIONAL	SIMPLES NACIONAL A RECOLHER DO MES SIMPLESN 12/2023	3.386,40	
31/12/2023	2.1.2.01.00015	SIMPLES NACIONAL A RECOLHER	SIMPLES NACIONAL A RECOLHER DO MES SIMPLESN 12/2023		3.386,40
31/12/2023	5.1.1.01.00001	RESULTADO DO EXERCÍCIO	ZERAMENTO DA CONTABILIDADE EM 12/2023	33.673,84	
31/12/2023	3.2.1.02.00001	SALÁRIOS E ORDENADOS	ZERAMENTO DA CONTABILIDADE EM 12/2023		33.673,84
31/12/2023	5.1.1.01.00001	RESULTADO DO EXERCÍCIO	ZERAMENTO DA CONTABILIDADE EM 12/2023	4.070,00	
31/12/2023	3.2.1.02.00004	13º SALÁRIO	ZERAMENTO DA CONTABILIDADE EM 12/2023		4.070,00
31/12/2023	5.1.1.01.00001	RESULTADO DO EXERCÍCIO	ZERAMENTO DA CONTABILIDADE EM 12/2023	3.798,66	
31/12/2023	3.2.1.02.00005	FÉRIAS	ZERAMENTO DA CONTABILIDADE EM 12/2023		3.798,66
31/12/2023	5.1.1.01.00001	RESULTADO DO EXERCÍCIO	ZERAMENTO DA CONTABILIDADE EM 12/2023	7.660,61	
31/12/2023	3.2.1.02.00006	INSS	ZERAMENTO DA CONTABILIDADE EM 12/2023		7.660,61
31/12/2023	5.1.1.01.00001	RESULTADO DO EXERCÍCIO	ZERAMENTO DA CONTABILIDADE EM 12/2023	4.154,32	
31/12/2023	3.2.1.02.00007	FGTS	ZERAMENTO DA CONTABILIDADE EM 12/2023		4.154,32

DIÁRIO

Data	Classificação	Descrição	Histórico	Débito	Crédito
			TRANSPORTE	157.760,91	157.760,91
31/12/2023	5.1.1.01.00001	RESULTADO DO EXERCÍCIO	ZERAMENTO DA CONTABILIDADE EM 12/2023	50,00	
31/12/2023	3.3.1.06.00006	SERVIÇOS PRESTADOS POR TERCEIROS	ZERAMENTO DA CONTABILIDADE EM 12/2023		50,00
31/12/2023	5.1.1.01.00001	RESULTADO DO EXERCÍCIO	ZERAMENTO DA CONTABILIDADE EM 12/2023	3.001,99	
31/12/2023	3.3.1.06.00007	SEGUROS	ZERAMENTO DA CONTABILIDADE EM 12/2023		3.001,99
31/12/2023	5.1.1.01.00001	RESULTADO DO EXERCÍCIO	ZERAMENTO DA CONTABILIDADE EM 12/2023	15.768,00	
31/12/2023	3.3.3.01.00002	PRÓ-LABORE	ZERAMENTO DA CONTABILIDADE EM 12/2023		15.768,00
31/12/2023	5.1.1.01.00001	RESULTADO DO EXERCÍCIO	ZERAMENTO DA CONTABILIDADE EM 12/2023	16.540,58	
31/12/2023	3.3.3.02.00002	ALUGUÉIS DE MÁQUINAS E EQUIPAMENTOS	ZERAMENTO DA CONTABILIDADE EM 12/2023		16.540,58
31/12/2023	5.1.1.01.00001	RESULTADO DO EXERCÍCIO	ZERAMENTO DA CONTABILIDADE EM 12/2023	94,80	
31/12/2023	3.3.3.03.00003	IPU/ALVARA	ZERAMENTO DA CONTABILIDADE EM 12/2023		94,80
31/12/2023	5.1.1.01.00001	RESULTADO DO EXERCÍCIO	ZERAMENTO DA CONTABILIDADE EM 12/2023	1.032,30	
31/12/2023	3.3.3.03.00005	TAXAS DIVERSAS	ZERAMENTO DA CONTABILIDADE EM 12/2023		1.032,30
31/12/2023	5.1.1.01.00001	RESULTADO DO EXERCÍCIO	ZERAMENTO DA CONTABILIDADE EM 12/2023	5.723,81	
31/12/2023	3.3.3.03.00007	MULTAS DE MORA	ZERAMENTO DA CONTABILIDADE EM 12/2023		5.723,81
31/12/2023	5.1.1.01.00001	RESULTADO DO EXERCÍCIO	ZERAMENTO DA CONTABILIDADE EM 12/2023	35,54	
31/12/2023	3.3.3.04.00001	ENERGIA ELÉTRICA	ZERAMENTO DA CONTABILIDADE EM 12/2023		35,54
31/12/2023	5.1.1.01.00001	RESULTADO DO EXERCÍCIO	ZERAMENTO DA CONTABILIDADE EM 12/2023	4.320,23	
31/12/2023	3.3.3.04.00005	SEGUROS	ZERAMENTO DA CONTABILIDADE EM 12/2023		4.320,23
31/12/2023	5.1.1.01.00001	RESULTADO DO EXERCÍCIO	ZERAMENTO DA CONTABILIDADE EM 12/2023	40,00	
31/12/2023	3.3.3.04.00006	MATERIAL DE ESCRITÓRIO	ZERAMENTO DA CONTABILIDADE EM 12/2023		40,00
31/12/2023	5.1.1.01.00001	RESULTADO DO EXERCÍCIO	ZERAMENTO DA CONTABILIDADE EM 12/2023	8.991,11	
31/12/2023	3.3.3.04.00008	HONORÁRIOS CONTÁBEIS	ZERAMENTO DA CONTABILIDADE EM 12/2023		8.991,11
31/12/2023	5.1.1.01.00001	RESULTADO DO EXERCÍCIO	ZERAMENTO DA CONTABILIDADE EM 12/2023	254.589,18	
31/12/2023	3.3.3.04.00009	SERVIÇOS PRESTADOS POR TERCEIROS	ZERAMENTO DA CONTABILIDADE EM 12/2023		254.589,18
31/12/2023	5.1.1.01.00001	RESULTADO DO EXERCÍCIO	ZERAMENTO DA CONTABILIDADE EM 12/2023	204,96	
31/12/2023	3.3.3.04.00010	DEPRECIÇÕES	ZERAMENTO DA CONTABILIDADE EM 12/2023		204,96
31/12/2023	5.1.1.01.00001	RESULTADO DO EXERCÍCIO	ZERAMENTO DA CONTABILIDADE EM 12/2023	1.219,38	
31/12/2023	3.3.2.01.00003	DESPESAS BANCARIAS	ZERAMENTO DA CONTABILIDADE EM 12/2023		1.219,38
31/12/2023	5.1.1.01.00001	RESULTADO DO EXERCÍCIO	ZERAMENTO DA CONTABILIDADE EM 12/2023	4.949,54	
31/12/2023	3.3.2.01.00005	JUROS DE MORA	ZERAMENTO DA CONTABILIDADE EM 12/2023		4.949,54
31/12/2023	3.1.1.02.00001	SERVIÇOS PRESTADOS	ZERAMENTO DA CONTABILIDADE EM 12/2023	1.419.684,15	
31/12/2023	5.1.1.01.00001	RESULTADO DO EXERCÍCIO	ZERAMENTO DA CONTABILIDADE EM 12/2023		1.419.684,15
31/12/2023	5.1.1.01.00001	RESULTADO DO EXERCÍCIO	ZERAMENTO DA CONTABILIDADE EM 12/2023	45.297,97	
31/12/2023	3.1.2.03.00003	(-) ISS	ZERAMENTO DA CONTABILIDADE EM 12/2023		45.297,97
31/12/2023	3.3.2.02.00002	JUROS RECEBIDOS	ZERAMENTO DA CONTABILIDADE EM 12/2023	78,06	
31/12/2023	5.1.1.01.00001	RESULTADO DO EXERCÍCIO	ZERAMENTO DA CONTABILIDADE EM 12/2023		78,06
31/12/2023	5.1.1.01.00001	RESULTADO DO EXERCÍCIO	ZERAMENTO DA CONTABILIDADE EM 12/2023	458.781,80	
31/12/2023	3.2.7.01.00001	CUSTOS DOS SERVIÇOS PRESTADOS	ZERAMENTO DA CONTABILIDADE EM 12/2023		458.781,80
31/12/2023	5.1.1.01.00001	RESULTADO DO EXERCÍCIO	ZERAMENTO DA CONTABILIDADE EM 12/2023	70.867,04	
31/12/2023	3.1.2.03.00008	(-) SIMPLES NACIONAL	ZERAMENTO DA CONTABILIDADE EM 12/2023		70.867,04
31/12/2023	5.1.1.01.00001	RESULTADO DO EXERCÍCIO	ZERAMENTO DA CONTABILIDADE EM 12/2023	404,50	
31/12/2023	3.3.3.04.00015	MATERIAL USO E CONSUMO	ZERAMENTO DA CONTABILIDADE EM 12/2023		404,50
31/12/2023	5.1.1.01.00001	RESULTADO DO EXERCÍCIO	ZERAMENTO DA CONTABILIDADE EM 12/2023	100,00	
31/12/2023	3.3.3.01.00015	DESPESAS ALIMENTAÇÃO SÓCIOS E/OU ADMINISTRADORES	ZERAMENTO DA CONTABILIDADE EM 12/2023		100,00
31/12/2023	5.1.1.01.00001	RESULTADO DO EXERCÍCIO	ZERAMENTO DA CONTABILIDADE EM 12/2023	371,10	
31/12/2023	3.3.3.04.00017	DESPESAS CARTORÁRIAS	ZERAMENTO DA CONTABILIDADE EM 12/2023		371,10
31/12/2023	5.1.1.01.00001	RESULTADO DO EXERCÍCIO	ZERAMENTO DA CONTABILIDADE EM 12/2023	168.400,48	
31/12/2023	3.3.3.04.00019	DESPESA COM MATERIAL DE CONSTRUÇÃO	ZERAMENTO DA CONTABILIDADE EM 12/2023		168.400,48
31/12/2023	5.1.1.01.00001	RESULTADO DO EXERCÍCIO	ZERAMENTO DA CONTABILIDADE EM 12/2023	2.506,06	
31/12/2023	3.3.3.04.00022	DESPESAS COM COMBUSTIVEL	ZERAMENTO DA CONTABILIDADE EM 12/2023		2.506,06
31/12/2023	5.1.1.01.00001	RESULTADO DO EXERCÍCIO	ZERAMENTO DA CONTABILIDADE EM 12/2023	4,99	
31/12/2023	3.3.3.04.00023	DESPESAS COM FARMACIA	ZERAMENTO DA CONTABILIDADE EM 12/2023		4,99
31/12/2023	5.1.1.01.00001	RESULTADO DO EXERCÍCIO	ZERAMENTO DA CONTABILIDADE EM 12/2023	4.243,11	
31/12/2023	3.3.3.04.00024	DESPESA COM ORGÃOS DE CLASSE	ZERAMENTO DA CONTABILIDADE EM 12/2023		4.243,11
31/12/2023	5.1.1.01.00001	RESULTADO DO EXERCÍCIO	ZERAMENTO DA CONTABILIDADE EM 12/2023	1.350,31	
31/12/2023	3.3.3.04.00025	DESPESA COM REFEIÇÃO	ZERAMENTO DA CONTABILIDADE EM 12/2023		1.350,31
31/12/2023	5.1.1.01.00001	RESULTADO DO EXERCÍCIO	ZERAMENTO DA CONTABILIDADE EM 12/2023	543,57	

DIÁRIO

Data	Classificação	Descrição	Histórico	Débito	Crédito
31/12/2023	3.3.3.04.00026	DESPESA COM TRANSPORTE	TRANSPORTE ZERAMENTO DA CONTABILIDADE EM 12/2023	2.646.955,47	2.646.411,90 543,57
31/12/2023	5.1.1.01.00001	RESULTADO DO EXERCÍCIO	ZERAMENTO DA CONTABILIDADE EM 12/2023	65.274,71	
31/12/2023	3.3.3.04.00027	DESPESAS COM CARTÃO DE CREDITO	ZERAMENTO DA CONTABILIDADE EM 12/2023		65.274,71
31/12/2023	5.1.1.01.00001	RESULTADO DO EXERCÍCIO	ZERAMENTO DA CONTABILIDADE EM 12/2023	1.299,50	
31/12/2023	3.3.3.04.00026	DESPESAS COPA/ COZINHA	ZERAMENTO DA CONTABILIDADE EM 12/2023		1.299,50
31/12/2023	5.1.1.01.00001	RESULTADO DO EXERCÍCIO	ZERAMENTO DA CONTABILIDADE EM 12/2023	140,00	
31/12/2023	3.3.3.04.00028	DESPESAS COM EXAMES	ZERAMENTO DA CONTABILIDADE EM 12/2023		140,00
31/12/2023	3.3.5.01.00008	RENDIMENTO DE APLICAÇÃO FINANCEIRA	ZERAMENTO DA CONTABILIDADE EM 12/2023	530,08	
31/12/2023	5.1.1.01.00001	RESULTADO DO EXERCÍCIO	ZERAMENTO DA CONTABILIDADE EM 12/2023		530,08
31/12/2023	5.1.1.01.00001	RESULTADO DO EXERCÍCIO	ZERAMENTO DA CONTABILIDADE EM 12/2023	2,91	
31/12/2023	3.3.2.01.00010	IR SOBRE APLICAÇÃO FINANCEIRA	ZERAMENTO DA CONTABILIDADE EM 12/2023		2,91
31/12/2023	5.1.1.01.00001	RESULTADO DO EXERCÍCIO	ZERAMENTO DA CONTABILIDADE EM 12/2023	56,88	
31/12/2023	3.3.2.01.00011	IOF S/ APLICAÇÃO FINANCEIRA	ZERAMENTO DA CONTABILIDADE EM 12/2023		56,88
31/12/2023	5.1.1.01.00001	RESULTADO DO EXERCÍCIO	ZERAMENTO DA CONTABILIDADE EM 12/2023	230.728,51	
31/12/2023	2.3.3.01.00004	LUCRO DO EXERCICIO	ZERAMENTO DA CONTABILIDADE EM 12/2023		230.728,51
31/12/2023	2.3.3.01.00004	LUCRO DO EXERCICIO	ZERAMENTO DA CONTABILIDADE EM 12/2023	230.728,51	
31/12/2023	2.3.3.01.00001	LUCRO ACUMULADOS	ZERAMENTO DA CONTABILIDADE EM 12/2023		230.728,51
			TOTAL DO DIA	3.175.716,57	3.175.716,57
			TOTAL DO MÊS	4.081.733,76	4.081.733,76

BALANCETE

Código	Classificação	Descrição da conta	Saldo Anterior	Débito	Crédito	Saldo Atual
1	1	ATIVO	106.443,09D	5.277.016,16	5.165.220,98	218.238,27D
2	1.1	ATIVO CIRCULANTE	104.438,82D	5.277.016,16	5.165.016,02	216.438,96D
3	1.1.1	DISPONÍVEL	104.438,82D	5.098.400,75	4.986.734,24	216.105,33D
4	1.1.1.01	CAIXA	102.972,05D	2.253.816,41	2.291.227,62	65.560,84D
5	1.1.1.01.00001	CAIXA GERAL	102.972,05D	2.253.816,41	2.291.227,62	65.560,84D
7	1.1.1.02	BANCOS CONTA MOVIMENTO	1.466,77D	2.607.812,46	2.579.553,29	29.725,94D
6	1.1.1.02.00001	NU PAGAMENTOS SA	0,00	1.007.325,79	1.006.957,11	368,68D
8	1.1.1.02.00002	BANCO DO BRASIL	1.466,77D	1.600.352,46	1.572.461,97	29.357,26D
9	1.1.1.02.00003	CAIXA ECONÔMICA FEDERAL	0,00	134,21	134,21	0,00
10	1.1.1.03	APLICAÇÕES FINANCEIRAS LIQUIDEZ IMEDIATA	0,00	236.771,88	115.953,33	120.818,55D
51	1.1.1.03.00002	APLICACOES FINANCEIRAS BANCOS DO BRASIL	0,00	60.280,34	30.093,51	30.186,83D
52	1.1.1.03.00003	APLICACOES FINANCEIRAS BANCO DO BRASIL BB RF	0,00	46.961,46	39.294,81	7.666,65D
1039	1.1.1.03.00004	APLICAÇÃO FINANCEIRA CDB DI BANCO DO BRASIL	0,00	129.530,08	46.565,01	82.965,07D
18	1.1.3	OUTROS CRÉDITOS	0,00	178.615,41	178.281,78	333,63D
22	1.1.3.04	SÓCIOS, ADMINISTRADORES E PESSOAS LIGADA	0,00	127.290,00	127.290,00	0,00
520	1.1.3.04.00001	RONE CLEISON SOUZA DE OLIVEIRA	0,00	127.290,00	127.290,00	0,00
24	1.1.3.06	ADIANTAMENTO A EMPREGADOS	0,00	3.174,60	3.174,60	0,00
25	1.1.3.06.00001	ADIANTAMENTO DE SALÁRIO	0,00	1.953,60	1.953,60	0,00
26	1.1.3.06.00002	ADIANTAMENTO DE 13º SALÁRIO	0,00	1.221,00	1.221,00	0,00
28	1.1.3.08	TRIBUTOS A RECUPERAR/COMPENSAR	0,00	48.150,81	47.817,18	333,63D
29	1.1.3.08.00001	SIMPLES NACIONAL A RECUPERAR	0,00	1.935,08	1.935,08	0,00
38	1.1.3.08.00010	INSS A COMPENSAR	0,00	917,76	0,00	917,76D
476	1.1.3.08.00016	ISS A RECUPERAR	0,00	45.297,97	45.882,10	584,13C
501	1.2	ATIVO NÃO-CIRCULANTE	2.004,27D	0,00	204,96	1.799,31D
111	1.2.4	IMOBILIZADO	2.004,27D	0,00	204,96	1.799,31D
116	1.2.4.02	MÓVEIS E UTENSÍLIOS	2.050,00D	0,00	0,00	2.050,00D
117	1.2.4.02.00001	MÓVEIS E UTENSÍLIOS	2.050,00D	0,00	0,00	2.050,00D
125	1.2.4.07	(-) DEPRECIações, AMORT. E EXAUS. ACUMUL	45,73C	0,00	204,96	250,69C
127	1.2.4.07.00002	(-) DEPRECIações DE MÓVEIS E UTENSÍLIOS	45,73C	0,00	204,96	250,69C
149	2	PASSIVO	106.443,09C	1.089.513,64	1.201.308,82	218.238,27C
150	2.1	PASSIVO CIRCULANTE	40.826,12C	619.587,71	624.851,80	46.090,21C
164	2.1.1	FORNECEDORES	0,00	294.159,50	310.541,54	16.382,04C
165	2.1.1.01	FORNECEDORES	0,00	294.159,50	310.541,54	16.382,04C
1004	2.1.1.01.00001	FORNECEDORES DIVERSOS	0,00	294.159,50	310.541,54	16.382,04C
169	2.1.2	OBRIGAÇÕES TRIBUTÁRIAS	1.710,12C	108.005,08	116.165,01	9.870,05C
170	2.1.2.01	IMPOSTOS E CONTRIBUIÇÕES A RECOLHER	1.710,12C	108.005,08	116.165,01	9.870,05C
173	2.1.2.01.00003	ISS A RECOLHER	0,00	45.297,97	45.297,97	0,00
479	2.1.2.01.00015	SIMPLES NACIONAL A RECOLHER	1.710,12C	62.707,11	70.867,04	9.870,05C
185	2.1.3	OBRIGAÇÕES TRABALHISTA E PREVIDENCIÁRIA	4.116,00C	72.808,95	73.947,83	5.254,88C
186	2.1.3.01	OBRIGAÇÕES COM O PESSOAL	3.098,86C	58.071,09	57.412,25	2.440,02C
187	2.1.3.01.00001	SALÁRIOS E ORDENADOS A PAGAR	2.020,18C	29.951,80	29.196,84	1.265,22C
188	2.1.3.01.00002	PRÓ-LABORE A PAGAR	1.078,68C	15.671,88	15.768,00	1.174,80C
167	2.1.3.01.00005	RESCISÕES A PAGAR	0,00	10.717,66	10.717,66	0,00
531	2.1.3.01.00007	13º SALARIO A PAGAR	0,00	1.729,75	1.729,75	0,00
190	2.1.3.02	OBRIGAÇÕES SOCIAIS	1.017,14C	14.737,86	16.535,58	2.814,86C
566	2.1.3.02.0000	CONTRIBUIÇÃO ASSISTENCIAL A RECOLHER	0,00	207,57	207,57	0,00
191	2.1.3.02.00001	INSS A RECOLHER	819,14C	9.864,39	9.045,25	0,00
192	2.1.3.02.00002	FGTS A RECOLHER	198,00C	2.444,20	4.154,32	1.908,12C
1035	2.1.3.02.0004	TRIBUTOS FEDERAIS	0,00	2.221,70	3.128,44	906,74C
382	2.1.5	EMPRÉSTIMOS E FINANCIAMENTOS	35.000,00C	20.416,76	0,00	14.583,24C
151	2.1.5.01	EMPRÉSTIMOS	35.000,00C	20.416,76	0,00	14.583,24C
152	2.1.5.01.00001	EMPRÉSTIMO BANCO BRASIL	35.000,00C	20.416,76	0,00	14.583,24C
207	2.1.7	DIVIDENDOS, PART. E JURO SOBRE O CAPITAL	0,00	124.197,42	124.197,42	0,00
208	2.1.7.01	SÓCIOS, ADMINISTRADORES E PESSOAS LIGADA	0,00	124.197,42	124.197,42	0,00
209	2.1.7.01.00001	RONE CLEISON SOUZA DE OLIVEIRA	0,00	124.197,42	124.197,42	0,00
242	2.3	PATRIMÔNIO LÍQUIDO	65.616,97C	469.925,93	576.457,02	172.148,06C
243	2.3.1	CAPITAL SOCIAL	60.000,00C	0,00	115.000,00	175.000,00C
244	2.3.1.01	CAPITAL SUBSCRITO	60.000,00C	0,00	115.000,00	175.000,00C
245	2.3.1.01.00001	CAPITAL SOCIAL	60.000,00C	0,00	115.000,00	175.000,00C
264	2.3.3	LUCROS OU PREJUÍZOS ACUMULADOS	5.616,97C	469.925,93	461.457,02	2.851,94D
265	2.3.3.01	LUCROS OU PREJUÍZOS ACUMULADOS	5.616,97C	469.925,93	461.457,02	2.851,94D
266	2.3.3.01.00001	LUCRO ACUMULADOS	5.616,97C	239.197,42	230.728,51	2.851,94D
522	2.3.3.01.00004	LUCRO DO EXERCÍCIO	0,00	230.728,51	230.728,51	0,00
402	3	CONTAS DE RESULTADOS	0,00	2.633.108,03	2.633.108,03	0,00
403	3.1	RESULTADO BRUTO DO PERÍODO - RECEITAS	0,00	558.886,68	558.886,68	0,00
404	3.1.1	RECEITA BRUTA DE VENDAS E SERVIÇOS	0,00	1.440.221,65	1.440.221,65	0,00

BALANCETE

Código	Classificação	Descrição da conta	Saldo Anterior	Débito	Crédito	Saldo Atual
410	3.1.1.02	RECEITA DE PRESTAÇÃO DE SERVIÇOS	0,00	1.440.221,65	1.440.221,65	0,00
411	3.1.1.02.00001	SERVIÇOS PRESTADOS	0,00	1.440.221,65	1.440.221,65	0,00
413	3.1.2	(-) DEDUÇÕES DA RECEITA BRUTA	0,00	116.165,01	116.165,01	0,00
424	3.1.2.03	(-) IMPOSTOS SOBRE VENDAS E SERVIÇOS	0,00	116.165,01	116.165,01	0,00
427	3.1.2.03.00003	(-) ISS	0,00	45.297,97	45.297,97	0,00
480	3.1.2.03.00008	(-) SIMPLES NACIONAL	0,00	70.867,04	70.867,04	0,00
269	3.2	CUSTO DE PRODUCAO DIRETA	0,00	512.240,98	512.240,98	0,00
270	3.2.1	CUSTOS DIRETOS DE PRODUÇÃO	0,00	53.459,18	53.459,18	0,00
273	3.2.1.02	MÃO-DE-OBRA DIRETA	0,00	53.459,18	53.459,18	0,00
274	3.2.1.02.00001	SALÁRIOS E ORDENADOS	0,00	33.673,84	33.673,84	0,00
277	3.2.1.02.00004	13º SALÁRIO	0,00	4.171,75	4.171,75	0,00
278	3.2.1.02.00005	FÉRIAS	0,00	3.798,66	3.798,66	0,00
279	3.2.1.02.00006	INSS	0,00	7.660,61	7.660,61	0,00
280	3.2.1.02.00007	FGTS	0,00	4.154,32	4.154,32	0,00
465	3.2.7	CUSTOS DOS SERVIÇOS PRESTADOS	0,00	458.781,80	458.781,80	0,00
466	3.2.7.01	CUSTOS DOS SERVIÇOS PRESTADOS	0,00	458.781,80	458.781,80	0,00
467	3.2.7.01.00001	CUSTOS DOS SERVIÇOS PRESTADOS	0,00	458.781,80	458.781,80	0,00
295	3.3	DESPESAS OPERACIONAIS	0,00	564.480,39	564.480,39	0,00
296	3.3.1	DESPESAS COM VENDAS	0,00	3.051,99	3.051,99	0,00
319	3.3.1.06	DESPESAS GERAIS	0,00	3.051,99	3.051,99	0,00
325	3.3.1.06.00006	SERVIÇOS PRESTADOS POR TERCEIROS	0,00	50,00	50,00	0,00
326	3.3.1.06.00007	SEGUROS	0,00	3.001,99	3.001,99	0,00
430	3.3.2	RESULTADO FINANCEIRO	0,00	6.306,77	6.306,77	0,00
367	3.3.2.01	DESPESAS FINANCEIRAS	0,00	6.228,71	6.228,71	0,00
370	3.3.2.01.00003	DESPESAS BANCARIAS	0,00	1.219,38	1.219,38	0,00
372	3.3.2.01.00005	JUROS DE MORA	0,00	4.949,54	4.949,54	0,00
1041	3.3.2.01.00010	IR SOBRE APLICAÇÃO FINANCEIRA	0,00	2,91	2,91	0,00
1042	3.3.2.01.00011	IOF S/ APLICAÇÃO FINANCEIRA	0,00	56,88	56,88	0,00
431	3.3.2.02	JUROS E DESCONTOS OBTIDOS	0,00	78,06	78,06	0,00
433	3.3.2.02.00002	JUROS RECEBIDOS	0,00	78,06	78,06	0,00
329	3.3.3	DESPESAS ADMINISTRATIVAS	0,00	554.591,55	554.591,55	0,00
330	3.3.3.01	DESPESAS COM PESSOAL	0,00	15.868,00	15.868,00	0,00
332	3.3.3.01.00002	PRÓ-LABORE	0,00	15.768,00	15.768,00	0,00
554	3.3.3.01.00015	DESPESAS ALIMENTAÇÃO SÓCIOS E/OU ADMINISTRADORE:	0,00	100,00	100,00	0,00
340	3.3.3.02	ALUGUÉIS E ARRENDAMENTOS	0,00	16.540,58	16.540,58	0,00
342	3.3.3.02.00002	ALUGUÉIS DE MÁQUINAS E EQUIPAMENTOS	0,00	16.540,58	16.540,58	0,00
345	3.3.3.03	IMPOSTOS, TAXAS E CONTRIBUIÇÕES	0,00	6.850,91	6.850,91	0,00
348	3.3.3.03.00003	IPTU/ALVARA	0,00	94,80	94,80	0,00
350	3.3.3.03.00005	TAXAS DIVERSAS	0,00	1.032,30	1.032,30	0,00
352	3.3.3.03.00007	MULTAS DE MORA	0,00	5.723,81	5.723,81	0,00
353	3.3.3.04	DESPESAS GERAIS	0,00	515.332,06	515.332,06	0,00
354	3.3.3.04.00001	ENERGIA ELÉTRICA	0,00	35,54	35,54	0,00
358	3.3.3.04.00005	SEGUROS	0,00	6.512,92	6.512,92	0,00
359	3.3.3.04.00006	MATERIAL DE ESCRITÓRIO	0,00	40,00	40,00	0,00
361	3.3.3.04.00008	HONORÁRIOS CONTÁBEIS	0,00	8.991,11	8.991,11	0,00
362	3.3.3.04.00009	SERVIÇOS PRESTADOS POR TERCEIROS	0,00	254.789,18	254.789,18	0,00
363	3.3.3.04.00010	DEPRECIAÇÕES	0,00	204,96	204,96	0,00
526	3.3.3.04.00015	MATERIAL USO E CONSUMO	0,00	404,50	404,50	0,00
557	3.3.3.04.00017	DESPESAS CARTORÁRIAS	0,00	371,10	371,10	0,00
559	3.3.3.04.00019	DESPESA COM MATERIAL DE CONSTRUÇÃO	0,00	168.400,48	168.400,48	0,00
1030	3.3.3.04.00022	DESPESAS COM COMBUSTIVEL	0,00	2.506,06	2.506,06	0,00
1031	3.3.3.04.00023	DESPESAS COM FARMACIA	0,00	4,99	4,99	0,00
1032	3.3.3.04.00024	DESPESA COM ORGÃOS DE CLASSE	0,00	4.438,27	4.438,27	0,00
1033	3.3.3.04.00025	DESPESA COM REFEIÇÃO	0,00	1.350,31	1.350,31	0,00
1034	3.3.3.04.00026	DESPESA COM TRANSPORTE	0,00	568,43	568,43	0,00
1037	3.3.3.04.00026	DESPESAS COPA/ COZINHA	0,00	1.299,50	1.299,50	0,00
1036	3.3.3.04.00027	DESPESAS COM CARTÃO DE CREDITO	0,00	65.274,71	65.274,71	0,00
1038	3.3.3.04.00028	DESPESAS COM EXAMES	0,00	140,00	140,00	0,00
442	3.3.5	OUTRAS RECEITAS OPERACIONAIS	0,00	530,08	530,08	0,00
443	3.3.5.01	RECEITAS DIVERSAS	0,00	530,08	530,08	0,00
1040	3.3.5.01.00008	RENDIMENTO DE APLICAÇÃO FINANCEIRA	0,00	530,08	530,08	0,00
460	5	CONTAS DE APURAÇÃO	0,00	1.420.292,29	1.420.292,29	0,00
461	5.1	CUSTOS DOS PRODUTOS E SERVIÇOS VENDIDOS	0,00	1.420.292,29	1.420.292,29	0,00
471	5.1.1	APURAÇÃO DO RESULTADO DO EXERCÍCIO	0,00	1.420.292,29	1.420.292,29	0,00
472	5.1.1.01	APURAÇÃO DO RESULTADO DO EXERCÍCIO	0,00	1.420.292,29	1.420.292,29	0,00

BALANCETE

Código	Classificação	Descrição da conta	Saldo Anterior	Débito	Crédito	Saldo Atual
473	5.1.1.01.00001	RESULTADO DO EXERCÍCIO	0,00	1.420.292,29	1.420.292,29	0,00

RONE CLEISON SOUZA DE OLIVEIRA
SOCIO ADMINISTRADOR
CPF: 067.238.415-90

EDGARD GOMES FILHO
Reg. no CRC - PR sob o No. 018041/O-9
CPF: 366.968.389-53

BALANÇO PATRIMONIAL

Descrição	Saldo Atual
ATIVO	218.238,27D
ATIVO CIRCULANTE	216.438,96D
DISPONÍVEL	216.105,33D
CAIXA	65.560,84D
CAIXA GERAL	65.560,84D
BANCOS CONTA MOVIMENTO	29.725,94D
NU PAGAMENTOS SA	368,68D
BANCO DO BRASIL	29.357,26D
APLICAÇÕES FINANCEIRAS LIQUIDEZ IMEDIATA	120.818,55D
APLICACOES FINANCEIRAS BANCOS DO BRASIL	30.186,83D
APLICACOES FINANCEIRAS BANCO DO BRASIL BB RF	7.666,65D
APLICAÇÃO FINANCEIRA CDB DI BANCO DO BRASIL	82.965,07D
OUTROS CRÉDITOS	333,63D
TRIBUTOS A RECUPERAR/COMPENSAR	333,63D
INSS A COMPENSAR	917,76D
ISS A RECUPERAR	584,13C
ATIVO NÃO-CIRCULANTE	1.799,31D
IMOBILIZADO	1.799,31D
MÓVEIS E UTENSÍLIOS	2.050,00D
MÓVEIS E UTENSÍLIOS	2.050,00D
(-) DEPRECIações, AMORT. E EXAUS. ACUMUL	250,69C
(-) DEPRECIações DE MÓVEIS E UTENSÍLIOS	250,69C
PASSIVO	218.238,27C
PASSIVO CIRCULANTE	46.090,21C
FORNECEDORES	16.382,04C
FORNECEDORES	16.382,04C
FORNECEDORES DIVERSOS	16.382,04C
OBRIGAÇÕES TRIBUTÁRIAS	9.870,05C
IMPOSTOS E CONTRIBUIÇÕES A RECOLHER	9.870,05C
SIMPLES NACIONAL A RECOLHER	9.870,05C
OBRIGAÇÕES TRABALHISTA E PREVIDENCIÁRIA	5.254,88C
OBRIGAÇÕES COM O PESSOAL	2.440,02C
SALÁRIOS E ORDENADOS A PAGAR	1.265,22C
PRÓ-LABORE A PAGAR	1.174,80C
OBRIGAÇÕES SOCIAIS	2.814,86C
FGTS A RECOLHER	1.908,12C
TRIBUTOS FEDERAIS	906,74C
EMPRÉSTIMOS E FINANCIAMENTOS	14.583,24C
EMPRÉSTIMOS	14.583,24C
EMPRÉSTIMO BANCO BRASIL	14.583,24C
PATRIMÔNIO LÍQUIDO	172.148,06C
CAPITAL SOCIAL	175.000,00C
CAPITAL SUBSCRITO	175.000,00C
CAPITAL SOCIAL	175.000,00C
LUCROS OU PREJUÍZOS ACUMULADOS	2.851,94D
LUCROS OU PREJUÍZOS ACUMULADOS	2.851,94D
LUCRO ACUMULADOS	2.851,94D

RONE CLEISON SOUZA DE OLIVEIRA
SOCIO ADMINISTRADOR
CPF: 067.238.415-90

EDGARD GOMES FILHO
Reg. no CRC - PR sob o No. 018041/O-9
CPF: 366.968.389-53

1) CONTEXTO OPERACIONAL:

RCO ENGENHARIA E SOLUÇÕES LTDA, empresa jurídica de direito privado, cadastrada no CNPJ: 45.997.832/0001-62, com sede a Rua Osório Ribas de Paula nº 8 Centro, em Apucarana, estado do Paraná, Tributada pelo Simples Nacional, com o ramo de atividade em Construções de Edifício.

2) POLITICA CONTÁBIL E BASE DE PREPARAÇÃO:

As Demonstrações Contábeis e comparativas encerradas em 31 de dezembro de 2022, sendo apresentadas em Reais(R\$) .

A empresa declara que a elaboração e apresentação das Declarações contábeis estão de acordo com as práticas contábeis adotadas no Brasil, tomando-se como base a lei nº 11.638/2007, os termos da NBC TG 1000 aprovada pela resolução do CFC nº 1255/2009 e a ITG 2000 aprovadas pelo Resolução do CFC nº 1330 de 18 de março de 2011 que trata da Escrituração Contábil.

3) PROCEDIMENTOS CONTÁBEIS:

As principais práticas contábeis na elaboração das demonstrações contábeis levam em conta as características qualitativas e quantitativas conforme determina a NBC TG 1000: Compreensibilidade, Competência, Relevância, Materialidade e Confiabilidade, Primazia da Essência sobre a Forma, Prudência, integralidade, Comparabilidade e tempestividade, estando assim alinhadas com as práticas contábeis adotadas no Brasil.

A empresa elabora suas demonstrações contábeis usando o regime contábil de competência.

3-1) CLASSIFICAÇÃO DE ITENS CIRCULANTES- O balanço Patrimonial, ativos e obrigações vincendas ou com expectativas dentro dos próximos 12 meses como itens

3-2) CAIXA: São classificados os numerários em poder da empresa.

3-3) IMOBILIZADO: Está demonstrado aos valores de custo de aquisição, deduzindo as depreciações acumulados, as taxas utilizadas estão de acordo com a vida útil do bem, cuja depreciação é calculada pelo método linear.

3-4) PROVISÕES: As provisões são reconhecidas em função de um evento passado

3-5) EMPRESTIMOS E FINANCIAMENTOS: Os empréstimos e financiamentos totalizam um valor de R\$ 14.583,24 (Quatorze mil quinhentos e oitenta e três reais e vinte e quatro centavos).

3-6) CAPITAL SOCIAL: O capital Social integralizado totalmente pelo valor de \$ 175.000,00(Cento e setenta e cinco mil reais) dividido em 175.000.00 cotas.

3-7) APURAÇÃO DO RESULTADO: O resultado das operações é apurado em conformidade com o regime contábil da competência dos exercícios, tanto para o reconhecimento das receitas quanto das despesas.

3-8) RECEITAS: As receitas de venda de serviços prestados no curso normal das atividades e apresentada líquida dos impostos, das devoluções, dos abatimentos e dos descontos.

ARAPONGAS, 31 DE DEZEMBRO DE 2023.

DEMONSTRAÇÃO DO RESULTADO DO EXERCÍCIO EM 31/12/2023

Descrição	Saldo	Total
RECEITA BRUTA		
SERVIÇOS PRESTADOS	1.419.684,15	<u>1.419.684,15</u>
DEDUÇÕES		
(-) ISS	(45.297,97)	
(-) SIMPLES NACIONAL	(70.867,04)	<u>(116.165,01)</u>
RECEITA LÍQUIDA		<u>1.303.519,14</u>
CMV		
CUSTOS DOS SERVIÇOS PRESTADOS	(458.781,80)	<u>(458.781,80)</u>
LUCRO BRUTO		<u>844.737,34</u>
DESPESAS OPERACIONAIS		<u>(602.664,45)</u>
DESPESAS COM VENDAS		
SERVIÇOS PRESTADOS POR TERCEIROS	(50,00)	
SEGUROS	(3.001,99)	<u>(3.051,99)</u>
DESPESAS ADMINISTRATIVAS		
SALÁRIOS E ORDENADOS	(33.673,84)	
13º SALÁRIO	(4.070,00)	
FÉRIAS	(3.798,66)	
INSS	(7.660,61)	
FGTS	(4.154,32)	
PRÓ-LABORE	(15.768,00)	
DESPESAS ALIMENTAÇÃO SÓCIOS E/OU ADMINISTRADORES	(100,00)	
ALUGUÉIS DE MÁQUINAS E EQUIPAMENTOS	(16.540,58)	
IPTU/ALVARA	(94,80)	
TAXAS DIVERSAS	(1.032,30)	
ENERGIA ELÉTRICA	(35,54)	
SEGUROS	(4.320,23)	
MATERIAL DE ESCRITÓRIO	(40,00)	
HONORÁRIOS CONTÁBEIS	(8.991,11)	
SERVÍÇOS PRESTADOS POR TERCEIROS	(254.589,18)	
DEPRECIACÕES	(204,96)	
MATERIAL USO E CONSUMO	(404,50)	
DESPESAS CARTORÁRIAS	(371,10)	
DESPESA COM MATERIAL DE CONSTRUÇÃO	(168.400,48)	
DESPESAS COM COMBUSTIVEL	(2.506,06)	
DESPESAS COM FARMACIA	(4,99)	
DESPESA COM ORGÃOS DE CLASSE	(4.243,11)	
DESPESA COM REFEIÇÃO	(1.350,31)	
DESPESA COM TRANSPORTE	(543,57)	
DESPESAS COPA/ COZINHA	(1.299,50)	
DESPESAS COM CARTÃO DE CREDITO	(65.274,71)	
DESPESAS COM EXAMES	(140,00)	<u>(599.612,46)</u>
DESPESAS FINANCEIRAS		
DESPESAS BANCARIAS	(1.219,38)	
JUROS DE MORA	(4.949,54)	
IR SOBRE APLICAÇÃO FINANCEIRA	(2,91)	
IOF S/ APLICAÇÃO FINANCEIRA	(56,88)	
MULTAS DE MORA	(5.723,81)	<u>(11.952,52)</u>
RECEITAS FINANCEIRAS		
JUROS RECEBIDOS	78,06	<u>78,06</u>
RESULTADO OPERACIONAL		<u>230.198,43</u>
RECEITAS NÃO OPERACIONAIS		
RENDIMENTO DE APLICAÇÃO FINANCEIRA	530,08	<u>530,08</u>

DEMONSTRAÇÃO DO RESULTADO DO EXERCÍCIO EM 31/12/2023

Descrição	Saldo	Total
RESULTADO ANTES DO IR E CSLL		<u>230.728,51</u>
LUCRO LÍQUIDO DO EXERCÍCIO		<u>230.728,51</u>

RONE CLEISON SOUZA DE OLIVEIRA
SOCIO ADMINISTRADOR
CPF: 067.238.415-90

EDGARD GOMES FILHO
Reg. no CRC - PR sob o No. 018041/O-9
CPF: 366.968.389-53

DEMONSTRAÇÃO DOS LUCROS OU PREJUÍZOS ACUMULADOS

Discriminação	Valor
LUCROS/PREJUÍZOS	
Saldo Anterior de Lucros Acumulados	5.616,97
Ajustes Credores de Períodos-base Anteriores	0,00
Reversão de Reservas	0,00
Outros Recursos	0,00
Lucro Líquido do Ano	230.728,51
(-)Saldo Anterior de Prejuízo Acumulados	0,00
(-)Ajustes Devedores de Períodos-base Anteriores	0,00
(-)Prejuízo Líquido do Ano	0,00
TOTAL	236.345,48
DESTINAÇÕES	
Transferências para Reservas	0,00
Dividendos ou Lucros Distribuídos, Pagos ou Creditados	(124.197,42)
Parcela dos Lucros Incorporados ao Capital	(115.000,00)
Outras Destinações	0,00
TOTAL	(239.197,42)
LUCROS OU PREJUÍZOS ACUMULADOS	(2.851,94)

RONE CLEISON SOUZA DE OLIVEIRA
SOCIO ADMINISTRADOR
CPF: 067.238.415-90

EDGARD GOMES FILHO
Reg. no CRC - PR sob o No. 018041/O-9
CPF: 366.968.389-53

**DEMONSTRAÇÃO DOS FLUXOS DE CAIXA PELO MÉTODO DIRETO EM
31 DE DEZEMBRO DE 2023**

ATIVIDADES OPERACIONAIS	
Valores Recebidos de Clientes	1.419.684,15
Valores Impostos a Recuperar	(47.488,62)
Valores pagos a fornecedores	(294.159,50)
Valores pagos a empregados	(65.864,85)
CAIXA GERADO PELAS OPERAÇÕES	1.012.171,18
Despesas gerais	(693.367,05)
Tributos pagos	(62.993,73)
FLUXO DE CAIXA ANTES DE ITENS EXTRAORDINÁRIOS	255.810,40
Recebimentos de lucros e dividendos	(124.197,42)
CAIXA LÍQUIDO PROVENIENTE DAS ATIVIDADES OPERACIONAIS	131.612,98
ATIVIDADES DE INVESTIMENTO	
Aquisição de ações/cotas	(120.348,26)
CAIXA LÍQUIDO USADO NAS ATIVIDADES DE INVESTIMENTOS	(120.348,26)
ATIVIDADES DE FINANCIAMENTO	
Empréstimos tomados	(20.416,76)
CAIXA LÍQUIDO GERADO PELAS ATIVIDADES DE FINANCIAMENTOS	(20.416,76)
Redução nas Disponibilidades	(9.152,04)
DISPONIBILIDADES - NO INÍCIO DO PERÍODO	104.438,82
DISPONIBILIDADES - NO FINAL DO PERÍODO	95.286,78

RONE CLEISON SOUZA DE OLIVEIRA
SOCIO ADMINISTRADOR
CPF: 067.238.415-90

EDGARD GOMES FILHO
Reg. no CRC - PR sob o No. 018041/0-9
CPF: 366.968.389-53

DEMONSTRAÇÃO DAS MUTAÇÕES DO PATRIMÔNIO LÍQUIDO

	CAPITAL REALIZADO AUTORIZADO	LUCROS OU PREJUÍZOS ACUMULADOS	Total
Saldo em 31/12/2022	60.000,00	5.616,97	65.616,97
Ajustes de Exercícios Anteriores		106.531,09	106.531,09
Aumento de Capital	115.000,00	-115.000,00	0,00
Saldo em 31/12/2023	175.000,00	-2.851,94	172.148,06

RONE CLEITSON SOUZA DE OLIVEIRA
 SOCIO ADMINISTRADOR
 CPF: 067.238.415-90

EDGARD GOMES FILHO
 Reg. no CRC - PR sob o No. 018041/O-9
 CPF: 366.968.389-53

PLANO DE CONTAS

Código T	Classificação	Nome	Grau
1 S	1	ATIVO	1
2 S	1.1	ATIVO CIRCULANTE	2
3 S	1.1.1	DISPONÍVEL	3
4 S	1.1.1.01	CAIXA	4
5	1.1.1.01.00001	CAIXA GERAL	5
7 S	1.1.1.02	BANCOS CONTA MOVIMENTO	4
6	1.1.1.02.00001	NU PAGAMENTOS SA	5
8	1.1.1.02.00002	BANCO DO BRASIL	5
9	1.1.1.02.00003	CAIXA ECONÔMICA FEDERAL	5
92	1.1.1.02.00004	SICCOOB	5
93	1.1.1.02.00005	SICREDI	5
98	1.1.1.02.00006	SANTANDER S.A	5
99	1.1.1.02.00007	BRADESCO S.A	5
1028	1.1.1.02.00008	CONTA TRANSITORIA	5
10 S	1.1.1.03	APLICAÇÕES FINANCEIRAS LIQUIDEZ IMEDIATA	4
11	1.1.1.03.00001	POUPANÇA NA CAIXA ECONOMICA FEDERAL	5
51	1.1.1.03.00002	APLICACOES FINANCEIRAS BANCOS DO BRASIL	5
52	1.1.1.03.00003	APLICACOES FINANCEIRAS BANCO DO BRASIL BB RF	5
1039	1.1.1.03.00004	APLICAÇÃO FINANCEIRA CDB DI BANCO DO BRASIL	5
12 S	1.1.2	CLIENTES	3
13 S	1.1.2.01	DUPLICATAS A RECEBER	4
1000	1.1.2.01.00001	CLIENTES DIVERSOS	5
1001	1.1.2.01.00001	JOÃO SILVA	5
1003	1.1.2.01.00001	PRESUMIDO INDUSTRIA, COMERCIO, SERVIÇO	5
1002	1.1.2.01.00001	SIMPLES IND COMERCIO E SERVIÇO	5
16 S	1.1.2.02	(-) DUPLICATAS DESCONTADAS	4
17 S	1.1.2.03	CRÉDITOS VENCIDOS E NÃO LIQUIDADOS	4
532	1.1.2.03.00001	(-) DEVEDORES INCOBRÁVEIS	5
18 S	1.1.3	OUTROS CRÉDITOS	3
19 S	1.1.3.01	BANCOS CONTA VINCULADA	4
20 S	1.1.3.02	TÍTULOS A RECEBER	4
1007	1.1.3.02.0001	ALUGUÉIS A RECEBER	5
14	1.1.3.02.0002	MENSALIDADES A RECEBER	5
15	1.1.3.02.0003	ATENDIMENTOS A RECEBER	5
21 S	1.1.3.03	CHEQUES EM COBRANÇA	4
22 S	1.1.3.04	SÓCIOS, ADMINISTRADORES E PESSOAS LIGADA	4
520	1.1.3.04.00001	RONE CLEISON SOUZA DE OLIVEIRA	5
23 S	1.1.3.05	ADIANTAMENTOS A FORNECEDORES	4
1011	1.1.3.05.00001	CONSORCIOS NÃO CONTEMPLADOS	5
24 S	1.1.3.06	ADIANTAMENTO A EMPREGADOS	4
25	1.1.3.06.00001	ADIANTAMENTO DE SALÁRIO	5
26	1.1.3.06.00002	ADIANTAMENTO DE 13º SALÁRIO	5
525	1.1.3.06.00003	ADIANTAMENTO DE FÉRIAS	5
27 S	1.1.3.07	EMPRÉSTIMO A EMPREGADOS	4
28 S	1.1.3.08	TRIBUTOS A RECUPERAR/COMPENSAR	4
29	1.1.3.08.00001	SIMPLES NACIONAL A RECUPERAR	5
30	1.1.3.08.00002	FGTS A RECUPERAR	5
31	1.1.3.08.00003	IRRF A RECUPERAR	5
32	1.1.3.08.00004	IMPOSTO DE RENDA PAGO POR ESTIMATIVA	5
33	1.1.3.08.00005	CONTRIBUIÇÃO SOCIAL PAGA ESTIMATIVA	5
34	1.1.3.08.00006	TRIBUTOS PAGOS A MAIOR OU INDEVIDAMENTE	5
35	1.1.3.08.00007	CONTRIBUIÇÃO SOCIAL RETIDO A COMPENSAR	5
36	1.1.3.08.00008	COFINS RETIDO A COMPENSAR	5
37	1.1.3.08.00009	PIS RETIDO A COMPENSAR	5

PLANO DE CONTAS

Código T	Classificação	Nome	Grau
38	1.1.3.08.00010	INSS A COMPENSAR	5
39	1.1.3.08.00011	BÔNUS DE ADIMPLÊNCIA FISCAL A COMPENSAR	5
40	1.1.3.08.00012	COFINS A RECUPERAR	5
41	1.1.3.08.00013	PIS A RECUPERAR	5
42	1.1.3.08.00014	COFINS A RECUPERAR - CRÉDITO PRESUMIDO	5
43	1.1.3.08.00015	PIS RECUPERAR - CRÉDITO PRESUMIDO	5
476	1.1.3.08.00016	ISS A RECUPERAR	5
44 S	1.1.3.09	JUROS SOBRE O CAPITAL PRÓPRIO	4
45	1.1.3.09.00001	JUROS SOBRE O CAPITAL PRÓPRIO A RECEBER	5
46 S	1.1.4	APLICAÇÕES FINANCEIRAS	3
47 S	1.1.4.01	APLICAÇÕES FINANCEIRAS REND. PREFIXADOS	4
48	1.1.4.01.00001	APLICAÇÕES BANCO DO BRASIL	5
49 S	1.1.4.02	AÇÕES	4
50 S	1.1.4.03	DEBÊNTURES	4
53 S	1.1.5	ESTOQUE	3
54 S	1.1.5.01	MERCADORIAS, PRODUTOS E INSUMOS	4
55	1.1.5.01.00001	MERCADORIAS PARA REVENDA	5
56	1.1.5.01.00002	MATÉRIA-PRIMA	5
57	1.1.5.01.00003	MATERIAL DE ACONDICIONAMENTO	5
58	1.1.5.01.00004	FRETES E CARRETOS	5
59	1.1.5.01.00005	PRODUTOS ACABADOS	5
60	1.1.5.01.00006	PRODUTOS EM ELABORAÇÃO	5
528	1.1.5.01.00007	MATERIAIS DE TERCEIROS	5
1005	1.1.5.01.00008	MERCADORIAS PARA ENTREGA FUTURA	5
1015	1.1.5.01.00009	DIFERENCIAL DE ALIQUOTA	5
1016	1.1.5.01.00010	ICMS DE ANTECIPAÇÃO - ST	5
533 S	1.1.5.02	ESTOQUE COM TERCEIROS	4
534	1.1.5.02.00001	ESTOQUE EM PODER DE TERCEIROS	5
61 S	1.1.5.03	ALMOXARIFADO	4
62	1.1.5.03.00001	ALMOXARIFADO DE MANUTENÇÃO	5
63	1.1.5.03.00002	ALMOXARIFADO ADMINISTRATIVO	5
64 S	1.1.5.04	(-) PROVISÃO PARA AJUSTES DO ESTOQUE	4
65 S	1.1.6	DESPESAS PAGAS ANTECIPADAMENTE	3
66 S	1.1.6.01	DESPESAS DE MESES SEGUINTE	4
67	1.1.6.01.00001	PRÊMIOS DE SEGUROS A APROPRIAR	5
68	1.1.6.01.00002	ASSINATURAS E ANUIDADES	5
501 S	1.2	ATIVO NÃO-CIRCULANTE	2
69 S	1.2.1	ATIVO REALIZÁVEL A LONGO PRAZO	3
70 S	1.2.1.01	CLIENTES	4
72	1.2.1.01.00001	CLIENTE B	5
73	1.2.1.01.00002	CLIENTE C	5
511	1.2.1.01.00003	CONSUMIDOR FINAL	5
74 S	1.2.1.02	(-) DUPLICATAS DESCONTADAS	4
75 S	1.2.1.03	CRÉDITOS VENCIDOS E NÃO LIQUIDADOS	4
76 S	1.2.2	OUTROS CRÉDITOS	3
77 S	1.2.2.01	TÍTULOS A RECEBER	4
78 S	1.2.2.02	BANCOS CONTA VINCULADA	4
79 S	1.2.2.03	CONTROLADORA, CONTROLADAS E COLIGADAS	4
80 S	1.2.2.04	SÓCIOS, ADMINISTRADORES E PESSOAS LIGADA	4
535	1.2.2.04.00001	EMPRÉSTIMO SÓCIO A	5
81 S	1.2.2.05	APLICAÇÕES FINANCEIRAS	4
82 S	1.2.2.06	DEPÓSITOS JUDICIAIS	4
83 S	1.2.2.07	EMPRÉSTIMOS COMPULSÓRIOS	4
84 S	1.2.2.08	TRIBUTOS A RECUPERAR	4

PLANO DE CONTAS

Código T	Classificação	Nome	Grau
536	1.2.2.08.00001	ICMS A RECUPERAR - LONGO PRAZO	5
85 S	1.2.2.09	DESPESAS PAGAS ANTECIPADAS	4
537	1.2.2.09.00001	PRÊMIOS DE SEGURO A APROPRIAR - LONGO PRAZO	5
538	1.2.2.09.00002	ASSINATURAS E ANUIDADES - LONGO PRAZO	5
86 S	1.2.2.10	DEPÓSITOS POR INCENTIVOS FISCAIS	4
88 S	1.2.3	INVESTIMENTOS	3
89 S	1.2.3.01	CONTROLADAS E COLIGADAS - EQUIV. PATRIM.	4
90	1.2.3.01.00001	CONTROLADA A - VALOR PATRIMONIAL	5
91	1.2.3.01.00002	CONTROLADA A - ÁGIO AQUISIÇÃO	5
94	1.2.3.01.00005	CONTROLADA A - AMORTIZAÇÃO DO DESÁGIO	5
95 S	1.2.3.02	CONTROLADAS E COLIGADAS CUSTO CORRIGIDO	4
96 S	1.2.3.03	OUTRAS PARTICIPAÇÕES SOCIETÁRIAS	4
97 S	1.2.3.04	PARTICIPAÇÕES POR INCENTIVOS FISCAIS	4
100 S	1.2.3.05	IMÓVEIS NÃO DESTINADOS AO USO	4
101 S	1.2.3.06	OUTROS INVESTIMENTOS PERMANENTES	4
102	1.2.3.06.00001	OBJETOS DE ARTE	5
103	1.2.3.06.00002	CAUÇÕES PERMANENTES	5
104 S	1.2.3.07	(-) PROVISÃO PARA PERDAS PERMANENTE	4
105	1.2.3.07.00001	(-) CONTROLADAS E COLIGADAS EQUI. PATRIM	5
106	1.2.3.07.00002	(-) CONTROLADAS COLIGADAS CUSTO CORRIGID	5
107	1.2.3.07.00003	(-) OUTRAS PARTICIPAÇÕES SOCIETÁRIAS	5
108	1.2.3.07.00004	(-) PARTICIPAÇÕES POR INCENTIVOS FISCAIS	5
109	1.2.3.07.00005	(-) IMÓVEIS NÃO DESTINADOS A USO	5
110	1.2.3.07.00006	(-) OUTROS INVESTIMENTOS PERMANENTES	5
111 S	1.2.4	IMOBILIZADO	3
112 S	1.2.4.01	IMÓVEIS	4
113	1.2.4.01.00001	TERRENOS	5
114	1.2.4.01.00002	EDIFÍCIOS	5
115	1.2.4.01.00003	CONSTRUÇÕES	5
116 S	1.2.4.02	MÓVEIS E UTENSÍLIOS	4
117	1.2.4.02.00001	MÓVEIS E UTENSÍLIOS	5
118 S	1.2.4.03	MÁQUINAS, EQUIPAMENTOS E FERRAMENTAS	4
119	1.2.4.03.00001	MÁQUINAS E EQUIPAMENTOS	5
120 S	1.2.4.04	VEÍCULOS	4
121	1.2.4.04.00001	VEÍCULOS	5
122 S	1.2.4.05	RECURSOS NATURAIS	4
124 S	1.2.4.06	IMOBILIZADO EM ANDAMENTO	4
125 S	1.2.4.07	(-) DEPRECIÇÕES, AMORT. E EXAUS. ACUMUL	4
126	1.2.4.07.00001	(-) DEPRECIÇÕES DE EDIFÍCIOS	5
127	1.2.4.07.00002	(-) DEPRECIÇÕES DE MÓVEIS E UTENSÍLIOS	5
128	1.2.4.07.00003	(-) DEPRECIÇÕES DE MÁQUINAS, EQUIP. FER	5
129	1.2.4.07.00004	(-) DEPRECIÇÕES DE VEÍCULOS	5
130	1.2.4.07.00005	(-) EXAUSTÕES E DEPREC. DE REC. NATURAIS	5
131	1.2.4.07.00006	(-) AMORTIZAÇÃO DE MARCAS, DIR. PATENTES	5
502 S	1.2.5	INTANGÍVEL	3
123 S	1.2.5.01	MARCAS, DIREITOS E PATENTES	4
149 S	2	PASSIVO	1
150 S	2.1	PASSIVO CIRCULANTE	2
164 S	2.1.1	FORNECEDORES	3
165 S	2.1.1.01	FORNECEDORES	4
1004	2.1.1.01.00001	FORNECEDORES DIVERSOS	5
1020	2.1.1.01.00002	R. R. M. GRAFICA RAPIDA EIRELI	5
1021	2.1.1.01.00003	POLIPRINT COMUNICACAO VISUAL LTDA	5
1022	2.1.1.01.00004	TELHAS PASQUETTA LTDA	5

PLANO DE CONTAS

Código T	Classificação	Nome	Grau
1023	2.1.1.01.00005	MADERESK IND E COM DE MADEIRAS E MAT P/C	5
1024	2.1.1.01.00006	L. C. COMUNICACAO VISUAL LTDA	5
1025	2.1.1.01.00007	IVAI ARTEFATOS DE CIMENTO LTDA	5
1026	2.1.1.01.00008	ZIOBER BRASIL LTDA	5
1029	2.1.1.01.00009	CONTA TRANSITORIA	5
168 S	2.1.1.02	FORNECEDORES ESTRANGEIROS	4
169 S	2.1.2	OBRIGAÇÕES TRIBUTÁRIAS	3
170 S	2.1.2.01	IMPOSTOS E CONTRIBUIÇÕES A RECOLHER	4
171	2.1.2.01.00001	IPI A RECOLHER	5
172	2.1.2.01.00002	ICMS A RECOLHER	5
173	2.1.2.01.00003	ISS A RECOLHER	5
174	2.1.2.01.00004	PROVISÃO PARA IMPOSTO DE RENDA	5
175	2.1.2.01.00005	PROVISÃO P/ CONTRIBUIÇÃO SOCIAL S/ LUCRO	5
176	2.1.2.01.00006	IMPOSTO DE RENDA A RECOLHER	5
177	2.1.2.01.00007	CONTRIBUIÇÃO SOCIAL A RECOLHER	5
178	2.1.2.01.00008	IRRF A RECOLHER	5
179	2.1.2.01.00009	PIS A RECOLHER	5
180	2.1.2.01.00010	COFINS A RECOLHER	5
181	2.1.2.01.00011	PROVISÃO PARA IOF	5
182	2.1.2.01.00012	CRF A RECOLHER	5
183	2.1.2.01.00013	ISS RETIDO A RECOLHER	5
184	2.1.2.01.00014	INSS RETIDO A RECOLHER	5
479	2.1.2.01.00015	SIMPLES NACIONAL A RECOLHER	5
481	2.1.2.01.00016	SUBSTITUIÇÃO TRIBUTÁRIA A RECOLHER	5
483	2.1.2.01.00017	REFIS A RECOLHER	5
485	2.1.2.01.00018	FIA A RECOLHER	5
487	2.1.2.01.00019	PIS RETIDO A RECOLHER	5
488	2.1.2.01.00020	COFINS RETIDO A RECOLHER	5
489	2.1.2.01.00021	CONTRIBUIÇÃO SOCIAL RETIDA A RECOLHER	5
490	2.1.2.01.00022	FUNRURAL A RECOLHER	5
491	2.1.2.01.00023	CONTRIBUIÇÃO SINDICAL A RECOLHER	5
508	2.1.2.01.00024	INSS RECEITA BRUTA A RECOLHER	5
512	2.1.2.01.00025	ICMS ANTECIPADO A RECOLHER	5
513	2.1.2.01.00026	ICMS ANTECIPAÇÃO TOTAL ST A RECOLHER	5
185 S	2.1.3	OBRIGAÇÕES TRABALHISTA E PREVIDENCIÁRIA	3
186 S	2.1.3.01	OBRIGAÇÕES COM O PESSOAL	4
564	2.1.3.01.0000	AUTONOMOS A PAGAR	5
570	2.1.3.01.0000	ESTAGIÁRIOS A PAGAR	5
187	2.1.3.01.00001	SALÁRIOS E ORDENADOS A PAGAR	5
188	2.1.3.01.00002	PRÓ-LABORE A PAGAR	5
189	2.1.3.01.00003	GRATIFICAÇÕES A PAGAR	5
166	2.1.3.01.00004	FÉRIAS A PAGAR	5
167	2.1.3.01.00005	RESCISÕES A PAGAR	5
218	2.1.3.01.00006	BOLSA-AUXÍLIO A PAGAR	5
531	2.1.3.01.00007	13º SALARIO A PAGAR	5
190 S	2.1.3.02	OBRIGAÇÕES SOCIAIS	4
566	2.1.3.02.0000	CONTRIBUIÇÃO ASSISTENCIAL A RECOLHER	5
568	2.1.3.02.0000	CONTRIBUIÇÃO CONFEDERATIVA A RECOLHER	5
572	2.1.3.02.0000	CONTRIBUIÇÃO SINDICAL PATRONAL A RECOLHER	5
569	2.1.3.02.0000	ISS AUTONOMO A RECOLHER	5
191	2.1.3.02.00001	INSS A RECOLHER	5
192	2.1.3.02.00002	FGTS A RECOLHER	5
494	2.1.3.02.00003	PIS S/ FOLHA A RECOLHER	5
1035	2.1.3.02.0004	TRIBUTOS FEDERAIS	5
193 S	2.1.3.03	PROVISÕES	4
194	2.1.3.03.00001	PROVISÕES PARA FÉRIAS	5
195	2.1.3.03.00002	PROVISÕES PARA 13º SALÁRIO	5
196	2.1.3.03.00003	INSS SOBRE PROVISÕES PARA FÉRIAS	5
197	2.1.3.03.00004	INSS SOBRE PROVISÕES PARA 13º SALÁRIO	5
198	2.1.3.03.00005	FGTS SOBRE PROVISÕES PARA FÉRIAS	5

PLANO DE CONTAS

Código T	Classificação	Nome	Grau
199	2.1.3.03.00006	FGTS SOBRE PROVISÕES PARA 13º SALÁRIO	5
495	2.1.3.03.00007	PIS SOBRE PROVISÕES PARA FÉRIAS	5
496	2.1.3.03.00008	PIS SOBRE PROVISÕES PARA 13º SALÁRIO	5
200 S	2.1.4	OUTRAS OBRIGAÇÕES	3
201 S	2.1.4.01	ADIANTAMENTOS DE CLIENTES	4
1006	2.1.4.01.0001	ADIANTAMENTO DE CLIENTES	5
202 S	2.1.4.02	CONTAS A PAGAR	4
565	2.1.4.02.0000	PENSÃO ALIMENTICIA A DEPOSITAR	5
510	2.1.4.02.00001	HONORÁRIOS CONTÁBEIS	5
1010	2.1.4.02.0001	ALUGUÉIS A PAGAR	5
203 S	2.1.4.03	ENERGIA ELÉTRICA, ÁGUA E TELEFONE A PAGAR	4
204 S	2.1.4.04	CONTAS CORRENTES	4
205 S	2.1.4.05	SEGUROS	4
206 S	2.1.4.06	OUTRAS OBRIGAÇÕES	4
382 S	2.1.5	EMPRÉSTIMOS E FINANCIAMENTOS	3
151 S	2.1.5.01	EMPRÉSTIMOS	4
152	2.1.5.01.00001	EMPRÉSTIMO BANCO BRASIL	5
153 S	2.1.5.02	EMPRÉSTIMO ESTRANGEIRO	4
154 S	2.1.5.03	FINANCIAMENTOS	4
155	2.1.5.03.00001	FINANCIAMENTO BANCO FINASA	5
156 S	2.1.5.04	FINANCIAMENTOS ESTRANGEIROS	4
157 S	2.1.5.05	TÍTULOS A PAGAR	4
158 S	2.1.5.06	ADIANTAMENTOS SOBRE CONTRATOS DE CâMBIO	4
159 S	2.1.5.07	CONTROLADORA, CONTROLADAS E COLIGADAS	4
160 S	2.1.6	DEBÊNTURES	3
161 S	2.1.6.01	DEBÊNTURES CONVERSÍVEIS EM AÇÕES	4
162 S	2.1.6.02	DEBÊNTURES NÃO CONVERSÍVEIS	4
163 S	2.1.6.03	(-) DESÁGIO A APROPRIAR	4
207 S	2.1.7	DIVIDENDOS, PART. E JURO SOBRE O CAPITAL	3
208 S	2.1.7.01	SÓCIOS, ADMINISTRADORES E PESSOAS LIGADA	4
209	2.1.7.01.00001	RONE CLEISON SOUZA DE OLIVEIRA	5
210	2.1.7.01.00002	DIVIDENDOS A PAGAR	5
211 S	2.1.7.02	PARTICIPAÇÕES NOS RESULTADOS	4
212	2.1.7.02.00001	PARTICIPAÇÕES PROPOSTAS A ADMINISTRADORES	5
213	2.1.7.02.00002	PARTICIPAÇÕES PROPOSTAS A EMPREGADOS	5
214	2.1.7.02.00003	PARTICIPAÇÕES A PAGAR	5
215 S	2.1.7.03	JUROS SOBRE CAPITAL PRÓPRIO	4
216	2.1.7.03.00001	JUROS SOBRE CAPITAL PRÓPRIO A PAGAR	5
503 S	2.2	PASSIVO NÃO-CIRCULANTE	2
217 S	2.2.1	PASSIVO EXIGÍVEL A LONGO PRAZO	3
227 S	2.2.1.01	FORNECEDORES	4
229	2.2.1.01.00001	FORNECEDOR A	5
230	2.2.1.01.00002	FORNECEDOR B	5
231 S	2.2.1.02	FORNECEDORES ESTRANGEIROS	4
232 S	2.2.1.03	OBRIGAÇÕES TRIBUTÁRIAS	4
234	2.2.1.03.00001	PROVISÃO PARA IR SOBRE LUCROS DIFERIDOS	5
235	2.2.1.03.00002	PROVISÃO PARA CSLL SOBRE LUCROS DIFERIDOS	5
236 S	2.2.1.04	OUTRAS OBRIGAÇÕES	4
219 S	2.2.1.05	EMPRÉSTIMOS	4
220 S	2.2.1.06	EMPRÉSTIMOS ESTRANGEIROS	4
221 S	2.2.1.07	FINANCIAMENTOS	4
222	2.2.1.07.00001	BANCO FINASA S/A	5
223 S	2.2.1.08	FINANCIAMENTOS ESTRANGEIROS	4

PLANO DE CONTAS

Código T	Classificação	Nome	Grau
225 S	2.2.1.09	CONTROLADORA, CONTROLADAS E COLIGADAS	4
226 S	2.2.1.10	OUTROS DÉBITOS COM SÓCIOS, ADM, PESSOAS	4
224 S	2.2.1.11	TÍTULOS A PAGAR	4
242 S	2.3	PATRIMÔNIO LÍQUIDO	2
243 S	2.3.1	CAPITAL SOCIAL	3
244 S	2.3.1.01	CAPITAL SUBSCRITO	4
245	2.3.1.01.00001	CAPITAL SOCIAL	5
246 S	2.3.1.02	(-) CAPITAL A INTEGRALIZAR	4
247	2.3.1.02.00001	CAPITAL A INTEGRALIZAR	5
524 S	2.3.2	RESERVAS	3
249 S	2.3.2.01	RESERVAS DE CAPITAL	4
251	2.3.2.01.00001	ÁGIO NA EMISSÃO DE AÇÕES	5
252	2.3.2.01.00002	DOAÇÕES E SUBVENÇÕES PARA INVESTIMENTOS	5
253	2.3.2.01.00003	(-) AÇÕES/QUOTAS EM TESOURARIA	5
250	2.3.2.01.00004	CORREÇÃO MONETÁRIA DO CAP. INTEGRALIZADO	5
254 S	2.3.2.02	RESERVA DE REAVALIAÇÃO	4
256	2.3.2.02.00001	REAVALIAÇÃO DE ATIVOS COLIGADAS	5
255	2.3.2.02.00002	REAVALIAÇÃO DE ATIVOS PRÓPRIOS	5
257 S	2.3.2.03	RESERVAS DE LUCROS	4
259	2.3.2.03.00001	RESERVA ESTATUTÁRIA	5
260	2.3.2.03.00002	RESERVA PARA CONTINGÊNCIAS	5
261	2.3.2.03.00003	RESERVA DE LUCROS A REALIZAR	5
262	2.3.2.03.00004	RESERVA ESPECIAL PARA DIVIDENDO OBRIGATÓRIO	5
263	2.3.2.03.00005	RESERVA PARA AUMENTO DE CAPITAL	5
258	2.3.2.03.00006	RESERVA LEGAL	5
264 S	2.3.3	LUCROS OU PREJUÍZOS ACUMULADOS	3
265 S	2.3.3.01	LUCROS OU PREJUÍZOS ACUMULADOS	4
266	2.3.3.01.00001	LUCRO ACUMULADOS	5
267	2.3.3.01.00002	(-) PREJUÍZO ACUMULADOS	5
268	2.3.3.01.00003	RESULTADO DO EXERCÍCIO EM CURSO	5
522	2.3.3.01.00004	LUCRO DO EXERCICIO	5
523	2.3.3.01.00005	(-) PREJUÍZO DO EXERCÍCIO	5
562	2.3.3.01.00006	AJUSTES CREDORES DE EXERCÍCIOS ANTERIORES	5
563	2.3.3.01.00007	(-) AJUSTES DEVEDORES DE EXERCÍCIOS ANTERIORES	5
402 S	3	CONTAS DE RESULTADOS	1
403 S	3.1	RESULTADO BRUTO DO PERÍODO - RECEITAS	2
404 S	3.1.1	RECEITA BRUTA DE VENDAS E SERVIÇOS	3
405 S	3.1.1.01	RECEITA BRUTAS DE VENDAS E MERCADORIAS	4
406	3.1.1.01.00001	VENDA DE PRODUTOS	5
407	3.1.1.01.00002	VENDA DE PRODUTOS NO MERCADO EXTERNO	5
408	3.1.1.01.00003	VENDA DE MERCADORIAS	5
409	3.1.1.01.00004	VENDA DE MERCADORIAS NO MERCADO EXTERNO	5
410 S	3.1.1.02	RECEITA DE PRESTAÇÃO DE SERVIÇOS	4
411	3.1.1.02.00001	SERVIÇOS PRESTADOS	5
412	3.1.1.02.00002	SERVIÇOS PRESTADO MERCADO EXTERNO	5
1009	3.1.1.02.00003	PRESTAÇÃO DE SERVIÇO DE TRANSPORTE	5
413 S	3.1.2	(-) DEDUÇÕES DA RECEITA BRUTA	3
414 S	3.1.2.01	(-) CANCELAMENTO E DEVOLUÇÕES	4
415	3.1.2.01.00001	(-) DEVOLUÇÃO DE VENDA DE PRODUTOS	5
416	3.1.2.01.00002	(-) DEV. VENDA DE PRODUTOS MERCADO EXT.	5
417	3.1.2.01.00003	(-) DEVOLUÇÃO DE VENDA DE MERCADORIAS	5
418	3.1.2.01.00004	(-) DEV. VENDA DE MERCADORIAS MERC. EXT	5
419 S	3.1.2.02	(-) DESCONTOS INCONDICIONAIS	4
420	3.1.2.02.00001	(-) DESCONTO VENDA DE PRODUTOS	5
421	3.1.2.02.00002	(-) DESCONTO VENDA DE PRODUTO MERC. EXT	5

PLANO DE CONTAS

Código T	Classificação	Nome	Grau
422	3.1.2.02.00003	(-) DESCONTO VENDA DE MERCADORIA	5
423	3.1.2.02.00004	(-) DESC. VENDA DE MERCADORIAS MERC. EXT	5
424 S	3.1.2.03	(-) IMPOSTOS SOBRE VENDAS E SERVIÇOS	4
425	3.1.2.03.00001	(-) IPI	5
426	3.1.2.03.00002	(-) ICMS	5
427	3.1.2.03.00003	(-) ISS	5
428	3.1.2.03.00004	(-) COFINS	5
429	3.1.2.03.00005	(-) PIS	5
477	3.1.2.03.00006	(-) CONTRIBUIÇÃO SOCIAL	5
478	3.1.2.03.00007	(-) IMPOSTO DE RENDA	5
480	3.1.2.03.00008	(-) SIMPLES NACIONAL	5
482	3.1.2.03.00009	(-) SUBSTITUIÇÃO TRIBUTÁRIA	5
484	3.1.2.03.00010	(-) REFIS	5
486	3.1.2.03.00011	(-) FIA	5
509	3.1.2.03.00012	(-) INSS RECEITA BRUTA	5
269 S	3.2	CUSTSO DE PRODUCAO DIRETA	2
270 S	3.2.1	CUSTOS DIRETOS DE PRODUÇÃO	3
271 S	3.2.1.01	MATERIAL APLICADO	4
272	3.2.1.01.00001	MATÉRIA-PRIMA	5
273 S	3.2.1.02	MÃO-DE-OBRA DIRETA	4
274	3.2.1.02.00001	SALÁRIOS E ORDENADOS	5
275	3.2.1.02.00002	PRÓ-LABORE	5
276	3.2.1.02.00003	PRÊMIOS DE GRATIFICAÇÕES	5
277	3.2.1.02.00004	13º SALÁRIO	5
278	3.2.1.02.00005	FÉRIAS	5
279	3.2.1.02.00006	INSS	5
280	3.2.1.02.00007	FGTS	5
281	3.2.1.02.00008	INDENIZAÇÕES E AVISO PRÉVIO	5
282	3.2.1.02.00009	ASSISTÊNCIA MÉDICA E SOCIAL	5
497	3.2.1.02.00010	PIS S/ FOLHA	5
1043	3.2.1.02.00011	CONTRIBUIÇÃO ASSISTENCIAL	5
283 S	3.2.4	CUSTOS INDIRETOS DE PRODUÇÃO	3
284 S	3.2.4.01	MÃO-DE-OBRA INDIRETA	4
285 S	3.2.4.02	MATERIAIS DE CONSUMO INDIRETO	4
287 S	3.2.4.03	MATERIAIS DE MANUTENÇÃO E REPARO	4
286 S	3.2.4.04	UTILIDADES E SERVIÇOS	4
288 S	3.2.4.05	ALUGUEIS E ARRENDAMENTOS	4
289 S	3.2.4.06	DEPRECIações, AMORTIZAÇÕES E EXAUSTÕES	4
291	3.2.4.06.00001	DEPRECIação	5
290 S	3.2.4.07	COMBUSTÍVEIS E ENERGIA ELÉTRICA	4
292	3.2.4.07.00001	COMBUSTÍVEL	5
462 S	3.2.5	CUSTOS DOS PRODUTOS VENDIDOS	3
463 S	3.2.5.01	CUSTOS DOS PRODUTOS VENDIDOS	4
464	3.2.5.01.00001	CUSTOS DOS PRODUTOS VENDIDOS	5
514 S	3.2.6	CUSTOS DE MERCADORIAS	3
515 S	3.2.6.01	CUSTOS DE MERCADORIAS ADQUIRIDAS	4
470	3.2.6.01.00001	CUSTOS DAS MERCADORIAS VENDIDAS	5
517	3.2.6.01.00002	ICMS ANTECIPAÇÃO TOTAL - ST	5
516	3.2.6.01.00003	ICMS ANTECIPAÇÃO PARCIAL	5
518	3.2.6.01.00004	BONIFICAÇÃO	5
465 S	3.2.7	CUSTOS DOS SERVIÇOS PRESTADOS	3
466 S	3.2.7.01	CUSTOS DOS SERVIÇOS PRESTADOS	4
467	3.2.7.01.00001	CUSTOS DOS SERVIÇOS PRESTADOS	5
295 S	3.3	DESPESAS OPERACIONAIS	2
296 S	3.3.1	DESPESAS COM VENDAS	3

PLANO DE CONTAS

Código T	Classificação	Nome	Grau
297 S	3.3.1.01	DESPESAS COM PESSOAL	4
567	3.3.1.01.0000	PLANO DE SAÚDE EMPREGADOS	5
298	3.3.1.01.00001	SALÁRIOS E ORDENADOS	5
299	3.3.1.01.00002	PRÓ-LABORE	5
300	3.3.1.01.00003	PRÊMIOS E GRATIFICAÇÕES	5
301	3.3.1.01.00004	13º SALÁRIO	5
302	3.3.1.01.00005	FÉRIAS	5
303	3.3.1.01.00006	INSS	5
304	3.3.1.01.00007	FGTS	5
305	3.3.1.01.00008	INDENIZAÇÕES E AVISO PRÉVIO	5
306	3.3.1.01.00009	ASSISTÊNCIA MÉDICA E SOCIAL	5
498	3.3.1.01.00010	PIS S/ FOLHA	5
539	3.3.1.01.00011	VIAGENS E ESTADAS	5
307 S	3.3.1.02	COMISSÕES SOBRE VENDAS	4
308	3.3.1.02.00001	COMISSÕES	5
309 S	3.3.1.03	PROPAGANDA E PUBLICIDADE	4
310	3.3.1.03.00001	AMOSTRAS GRÁTIS	5
540	3.3.1.03.00002	PROPAGANDA E PUBLICIDADE	5
311 S	3.3.1.04	DESPESAS COM ENTREGA	4
312	3.3.1.04.00001	FRETES E CARRETOS	5
313	3.3.1.04.00002	MANUTENÇÃO DE VEÍCULOS	5
314 S	3.3.1.05	DESPESAS COM VIAGENS E REPRESENTAÇÕES	4
315	3.3.1.05.00001	VIAGENS TERRESTRES	5
316	3.3.1.05.00002	VIAGENS AÉREAS	5
317	3.3.1.05.00003	HOSPEDAGEM	5
318	3.3.1.05.00004	REFEIÇÕES	5
319 S	3.3.1.06	DESPESAS GERAIS	4
320	3.3.1.06.00001	ALUGUÉIS	5
321	3.3.1.06.00002	MANUTENÇÃO E REPARO	5
322	3.3.1.06.00003	TELEFONE	5
323	3.3.1.06.00004	DESPESAS POSTAIS E TELEGRÁFICAS	5
324	3.3.1.06.00005	AMORTIZAÇÕES	5
325	3.3.1.06.00006	SERVIÇOS PRESTADOS POR TERCEIROS	5
326	3.3.1.06.00007	SEGUROS	5
541	3.3.1.06.00008	ENERGIA ELÉTRICA	5
542	3.3.1.06.00009	DESPESAS CONDOMÍNIO	5
543	3.3.1.06.00010	DESPESAS CARTORÁRIAS	5
544	3.3.1.06.00011	DESPESAS COM INTERNET	5
545	3.3.1.06.00012	ÁGUA E ESGOTO	5
546	3.3.1.06.00013	MATERIAL DE ESCRITÓRIO	5
547	3.3.1.06.00014	MATERIAL DE HIGIENE E LIMPEZA	5
548	3.3.1.06.00015	DEPRECIACIONES	5
549	3.3.1.06.00016	REPRODUÇÕES	5
1027	3.3.1.06.00017	DESPESAS COM CARTÃO DE CREDITO	5
550	3.3.1.06.00017	DESPESAS LEGAIS E JUDICIAIS	5
551	3.3.1.06.00018	LIVROS, JORNAIS E REVISTAS	5
552	3.3.1.06.00019	MATERIAL DE USO E CONSUMO	5
327 S	3.3.1.07	PERDAS NO RECEBIMENTO DE CRÉDITOS	4
328	3.3.1.07.00001	CRÉDITOS VENCIDOS E NÃO LIQUIDADOS	5
430 S	3.3.2	RESULTADO FINANCEIRO	3
367 S	3.3.2.01	DESPESAS FINANCEIRAS	4
368	3.3.2.01.00001	JUROS PASSIVOS	5
369	3.3.2.01.00002	VARIAÇÕES MONETÁRIAS PASSIVAS	5
370	3.3.2.01.00003	DESPESAS BANCARIAS	5
371	3.3.2.01.00004	DESCONTO CONCEDIDOS	5
372	3.3.2.01.00005	JUROS DE MORA	5
373	3.3.2.01.00006	JUROS SOBRE CAPITAL PRÓPRIO	5

PLANO DE CONTAS

Código T	Classificação	Nome	Grau
374	3.3.2.01.00007	IOF	5
375	3.3.2.01.00008	JUROS SOBRE EMPRÉSTIMOS E FINANCIAMENTOS	5
435	3.3.2.01.00009	JUROS SOBRE DIVIDENDOS	5
1041	3.3.2.01.00010	IR SOBRE APLICAÇÃO FINANCEIRA	5
1042	3.3.2.01.00011	IOF S/ APLICAÇÃO FINANCEIRA	5
431 S	3.3.2.02	JUROS E DESCONTOS OBTIDOS	4
432	3.3.2.02.00001	JUROS DE APLICAÇÕES	5
433	3.3.2.02.00002	JUROS RECEBIDOS	5
434	3.3.2.02.00003	DESCONTOS FINANCEIROS OBTIDOS	5
475	3.3.2.02.00005	MULTA RECEBIDA	5
436 S	3.3.2.03	VARIAÇÕES MONETÁRIAS ATIVAS	4
437	3.3.2.03.00001	VARIAÇÕES MONETÁRIAS ATIVAS	5
438	3.3.2.03.00002	VARIAÇÕES CAMBIAIS ATIVAS	5
329 S	3.3.3	DESPESAS ADMINISTRATIVAS	3
330 S	3.3.3.01	DESPESAS COM PESSOAL	4
571	3.3.3.01.0000	ESTAGIÁRIOS	5
331	3.3.3.01.00001	SALÁRIOS E ORDENADOS	5
332	3.3.3.01.00002	PRÓ-LABORE	5
333	3.3.3.01.00003	PRÊMIOS E GRATIFICAÇÕES	5
334	3.3.3.01.00004	13º SALÁRIO	5
335	3.3.3.01.00005	FÉRIAS	5
336	3.3.3.01.00006	INSS	5
337	3.3.3.01.00007	FGTS	5
338	3.3.3.01.00008	INDENIZAÇÕES E AVISO PRÉVIO	5
339	3.3.3.01.00009	ASSISTÊNCIA MÉDICA E SOCIAL	5
492	3.3.3.01.00010	VALE TRANSPORTE	5
499	3.3.3.01.00011	PIS S/ FOLHA	5
521	3.3.3.01.00012	DESPESAS COM ALIMENTAÇÃO EMPREGADOS	5
228	3.3.3.01.00013	BOLSA-AUXÍLIO	5
553	3.3.3.01.00014	VIAGENS E ESTADAS	5
554	3.3.3.01.00015	DESPESAS ALIMENTAÇÃO SÓCIOS E/OU ADMINISTRADORES	5
1012	3.3.3.01.00016	QUEBRA DE CAIXA	5
1013	3.3.3.01.00017	AFASTAMENTO DOENÇA	5
1014	3.3.3.01.00018	FALTAS	5
1017	3.3.3.01.00019	MULTA ESTABILIDADE	5
1018	3.3.3.01.00020	ESTOURO DE RESCISÃO	5
340 S	3.3.3.02	ALUGUÉIS E ARRENDAMENTOS	4
341	3.3.3.02.00001	ALUGUÉIS DE IMÓVEIS	5
342	3.3.3.02.00002	ALUGUÉIS DE MÁQUINAS E EQUIPAMENTOS	5
343	3.3.3.02.00003	ARRENDAMENTO DE IMÓVEIS	5
344	3.3.3.02.00004	ARRENDAMENTO MERCANTIL (LEASING)	5
345 S	3.3.3.03	IMPOSTOS, TAXAS E CONTRIBUIÇÕES	4
573	3.3.3.03.0000	CONTRIBUIÇÃO SINDICAL PATRONAL	5
346	3.3.3.03.00001	PIS	5
347	3.3.3.03.00002	COFINS	5
348	3.3.3.03.00003	IPTU/ALVARA	5
349	3.3.3.03.00004	IPVA	5
350	3.3.3.03.00005	TAXAS DIVERSAS	5
351	3.3.3.03.00006	CPMF	5
352	3.3.3.03.00007	MULTAS DE MORA	5
555	3.3.3.03.00008	ENTIDADES DE CLASSE E ASSOCIAÇÕES	5
1019	3.3.3.03.00009	MULTAS DE TRANSITO	5
353 S	3.3.3.04	DESPESAS GERAIS	4
354	3.3.3.04.00001	ENERGIA ELÉTRICA	5
355	3.3.3.04.00002	ÁGUA E ESGOTO	5
356	3.3.3.04.00003	TELEFONE	5
357	3.3.3.04.00004	DESPESAS POSTAIS E TELEGRÁFICAS	5
358	3.3.3.04.00005	SEGUROS	5

PLANO DE CONTAS

Código T	Classificação	Nome	Grau
359	3.3.3.04.00006	MATERIAL DE ESCRITÓRIO	5
360	3.3.3.04.00007	MATERIAL DE HIGIENE E LIMPEZA	5
361	3.3.3.04.00008	HONORÁRIOS CONTÁBEIS	5
362	3.3.3.04.00009	SERVIÇOS PRESTADOS POR TERCEIROS	5
363	3.3.3.04.00010	DEPRECIACÕES	5
364	3.3.3.04.00011	REPRODUÇÕES	5
365	3.3.3.04.00012	DESPESAS LEGAIS E JUDICIAIS	5
366	3.3.3.04.00013	LIVROS, JORNAIS E REVISTAS	5
493	3.3.3.04.00014	MULTA DE TRÂNSITO	5
526	3.3.3.04.00015	MATERIAL USO E CONSUMO	5
556	3.3.3.04.00016	BONIFICAÇÕES RECEBIDAS	5
557	3.3.3.04.00017	DESPESAS CARTORÁRIAS	5
558	3.3.3.04.00018	DESPESAS COM INTERNET	5
559	3.3.3.04.00019	DESPESA COM MATERIAL DE CONSTRUÇÃO	5
560	3.3.3.04.00020	PROPAGANDA E PUBLICIDADE	5
561	3.3.3.04.00021	DEPRECIACÕES	5
1030	3.3.3.04.00022	DESPESAS COM COMBUSTIVEL	5
1031	3.3.3.04.00023	DESPESAS COM FARMACIA	5
1032	3.3.3.04.00024	DESPESA COM ORGÃOS DE CLASSE	5
1033	3.3.3.04.00025	DESPESA COM REFEIÇÃO	5
1034	3.3.3.04.00026	DESPESA COM TRANSPORTE	5
1037	3.3.3.04.00026	DESPESAS COPA/ COZINHA	5
1036	3.3.3.04.00027	DESPESAS COM CARTÃO DE CREDITO	5
1038	3.3.3.04.00028	DESPESAS COM EXAMES	5
376 S	3.3.3.05	OUTRAS DESPESAS OPERACIONAIS	4
377	3.3.3.05.00001	PROVISÕES P/ PERDAS E A JUSTES DE ATIVOS	5
378	3.3.3.05.00002	EQUIVALÊNCIA PATRIMONIAL	5
379	3.3.3.05.00003	AMORTIZAÇÃO DE ÁGIO	5
529	3.3.3.05.00004	BONIFICAÇÕES CONCEDIDAS	5
530	3.3.3.05.00005	AMOSTRA GRATIS	5
439 S	3.3.4	RECUPERAÇÃO DE DESPESAS	3
440 S	3.3.4.01	RECUP. CRÉDITOS CONSIDERADOS INCOBRÁVEIS	4
441 S	3.3.4.02	REVERSÃO DE PROVISÕES	4
442 S	3.3.5	OUTRAS RECEITAS OPERACIONAIS	3
443 S	3.3.5.01	RECEITAS DIVERSAS	4
444	3.3.5.01.00001	ALUGUÉIS E ARRENDAMENTOS	5
445	3.3.5.01.00002	VENDAS ACESSÓRIAS	5
446	3.3.5.01.00003	RECEITA DE EQUIVALÊNCIA PATRIMONIAL	5
447	3.3.5.01.00004	DIVIDENDOS E LUCROS RECEBIDOS	5
448	3.3.5.01.00005	AMORTIZAÇÃO DE DESÁGIO	5
527	3.3.5.01.00006	AMOSTRA GRATIS	5
1008	3.3.5.01.00007	BONIFICAÇÕES RECEBIDAS	5
1040	3.3.5.01.00008	RENDIMENTO DE APLICAÇÃO FINANCEIRA	5
449 S	3.4	RECEITAS NÃO OPERACIONAIS	2
450 S	3.4.1	RESULTADOS NÃO OPERACIONAIS	3
451 S	3.4.1.01	RESULTADOS POSIT. NA ALIEN. DE INVESTIM	4
452	3.4.1.01.00001	LUCROS NA ALIENAÇÃO DE PART. EM COLIGADA	5
453 S	3.4.1.02	LUCROS NA ALIENAÇÃO DE IMOBILIZADO	4
454	3.4.1.02.00001	LUCROS NA ALIENAÇÃO DE IMÓVEIS	5
455	3.4.1.02.00002	LUCROS NA ALIENAÇÃO DE MÓVEIS E UTENS.	5
456	3.4.1.02.00003	LUCROS NA ALIEN. DE MÁQ. EQUIP. FERRAMEN	5
457	3.4.1.02.00004	LUCROS NA ALIENAÇÃO DE VEÍCULOS	5
458 S	3.4.1.03	RESULTADO DE SINISTROS COM IMOBILIZADO	4
459	3.4.1.03.00002	SINISTROS COM IMOBILIZADO	5
381 S	3.4.2	RESULTADOS NÃO OPERACIONAIS	3
383 S	3.4.2.01	RESULTADOS NEGATIVOS NA ALIEN. DE INVEST	4
384	3.4.2.01.00001	PERDAS NA ALIENAÇÃO EM PAR. EM COLIGADAS	5

PLANO DE CONTAS

Código T	Classificação	Nome	Grau
385 S	3.4.2.02	RESULTADO NEGATIVO NA ALIENAÇÃO DO IMOB.	4
386	3.4.2.02.00001	PERDAS NA ALIENAÇÃO DE IMÓVEIS	5
387	3.4.2.02.00002	PERDAS NA ALIENAÇÃO DE MÓVEIS E UTENS.	5
388	3.4.2.02.00003	PERDAS NA ALIENAÇÃO DE MAQ. EQUIPAMENTOS	5
389	3.4.2.02.00004	PERDAS NA ALIENAÇÃO DE VEÍCULOS	5
390 S	3.4.2.03	RESULTADO NEGATIVO DE SINISTRO COM IMOB.	4
391	3.4.2.03.00001	PERDAS EM SINISTROS COM IMOBILIZADO	5
392 S	3.4.2.04	OUTRAS BAIXAS DO ATIVO PERMANENTE	4
393	3.4.2.04.00001	BAIXAS DE INVESTIMENTOS PERMANENTES	5
394	3.4.2.04.00002	BAIXAS DE IMOBILIZADO	5
395	3.4.2.04.00003	BAIXAS DE ATIVO DIFERIDO	5
396 S	3.4.2.05	PROVISÕES PARA PERDAS PERMANENTE	4
397	3.4.2.05.00001	CONTROLADAS E COLIGADAS - EQUIV. PATRIM.	5
398	3.4.2.05.00002	CONTROLADAS E COLIGADAS - CUSTO CORRIGIDO	5
399	3.4.2.05.00003	OUTRAS PARTICIPAÇÕES SOCIETÁRIAS	5
400 S	3.4.2.06	PERDAS	4
401	3.4.2.06.00001	PERDAS POR FALTA NO INVENTÁRIO	5
507	3.4.2.06.00002	PERDA DE CRÉDITO DE ICMS S/ IMOBILIZADO	5
71 S	4	IMPOSTOS E PARTICIPAÇÕES SOBRE O LUCRO	1
233 S	4.1	IMPOSTOS INCIDENTES SOBRE O LUCRO	2
237 S	4.1.1	IMPOSTO DE RENDA E CONTRIBUIÇÃO SOCIAL	3
248 S	4.1.1.01	IMPOSTO DE RENDA E CONTRIBUIÇÃO SOCIAL SOBRE O LUCRO	4
293	4.1.1.01.00001	PROVISÃO PARA IMPOSTO DE RENDA	5
294	4.1.1.01.00002	PROVISÃO PARA CONTRIBUIÇÃO SOCIAL	5
380 S	4.2	PARTICIPAÇÕES	2
468 S	4.2.1	PARTICIPAÇÕES NOS LUCROS	3
469 S	4.2.1.01	PARTICIPAÇÃO DE EMPREGADOS	4
500	4.2.1.01.00001	PARTICIPAÇÃO NOS LUCROS - EMPREGADOS	5
504	4.2.1.01.00002	OUTRAS PARTICIPAÇÕES DE EMPREGADOS	5
505 S	4.2.1.02	OUTRAS PARTICIPAÇÕES	4
506	4.2.1.02.00001	PARTICIPAÇÃO NOS LUCROS - ADMINISTRADORES	5
519	4.2.1.02.00002	OUTRAS PARTICIPAÇÕES	5
460 S	5	CONTAS DE APURAÇÃO	1
461 S	5.1	CUSTOS DOS PRODUTOS E SERVIÇOS VENDIDOS	2
471 S	5.1.1	APURAÇÃO DO RESULTADO DO EXERCÍCIO	3
472 S	5.1.1.01	APURAÇÃO DO RESULTADO DO EXERCÍCIO	4
473	5.1.1.01.00001	RESULTADO DO EXERCÍCIO	5
474	5.1.1.01.00002	GANHOS/PERDAS NA ALIENAÇÃO DE IMOB.	5

CARTA DE RESPONSABILIDADE DA ADMINISTRAÇÃO

Apucarana, 31/12/2023

À

CRC n.º 018041/O-9
Endereço: , nº 0, , CEP nº -
,

Prezados Senhores:

Declaramos para os devidos fins, como administrador e responsável legal da empresa RCO ENGENHARIA E SOLUCOES LTDA, CNPJ 45.997.832/0001-62, que as informações relativas ao período base 31/12/2023, fornecidas a Vossas Senhorias para escrituração e elaboração das demonstrações contábeis, obrigações acessórias, apuração de impostos e arquivos eletrônicos exigidos pela fiscalização federal, estadual, municipal, trabalhista e previdenciária são fidedignas.

Também declaramos:

- (a) que os controles internos adotados pela nossa empresa são de responsabilidade da administração e estão adequados ao tipo de atividade e volume de transações;
- (b) que não realizamos nenhum tipo de operação que possa ser considerada ilegal, frente à legislação vigente;
- (c) que todos os documentos que geramos e recebemos de nossos fornecedores estão revestidos de total idoneidade;
- (d) que os estoques registrados em conta própria foram por nós avaliados, contados e levantados fisicamente e perfazem a realidade do período encerrado em 2023;
- (e) que as informações registradas no sistema de gestão e controle interno, denominado , são controladas e validadas com documentação suporte adequada, sendo de nossa inteira responsabilidade todo o conteúdo do banco de dados e arquivos eletrônicos gerados.

Além disso, declaramos que não temos conhecimento de quaisquer fatos ocorridos no período base que possam afetar as demonstrações contábeis ou que as afetam até a data desta carta ou, ainda, que possam afetar a continuidade das operações da empresa.

Também confirmamos que não houve:

- (a) fraude envolvendo administração ou empregados em cargos de responsabilidade ou confiança;
- (b) fraude envolvendo terceiros que poderiam ter efeito material nas demonstrações contábeis;
- (c) violação ou possíveis violações de leis, normas ou regulamentos cujos efeitos deveriam ser considerados para divulgação nas demonstrações contábeis, ou mesmo dar origem ao registro de provisão para contingências passivas.

Atenciosamente,

.....
RONE CLEISON SOUZA DE OLIVEIRA
Sócio Administrador
CPF: 067.238.415-90

Termo de Encerramento

Nome do Livro: DIÁRIO

Nº de Ordem: 2

O presente livro do tipo DIÁRIO contém páginas numeradas, do nº 01 ao nº 110, e serviu para escrituração no período de 01/01/2023 a 31/12/2023, da empresa RCO ENGENHARIA E SOLUCOES LTDA.

Apucarana, 31/12/2023

RONE CLEISON SOUZA DE OLIVEIRA
Administrador, Sócio
CPF 067.238.415-90

EDGARD GOMES FILHO
CONTADOR
CRC/PR 018041/O-9



ASSINATURA ELETRÔNICA

Certificamos que o ato da empresa RCO ENGENHARIA E SOLUCOES LTDA consta assinado digitalmente por:

IDENTIFICAÇÃO DO(S) ASSINANTE(S)	
CPF/CNPJ	Nome
06723841590	RONE CLEISON SOUZA DE OLIVEIRA
36696838953	EDGARD GOMES FILHO



CONFORME ART. 10 DA IN DREI 82/2021,
CERTIFICO A AUTENTICAÇÃO AUTOMÁTICA EM 02/04/2024 16:38 SOB N°
20242297137.
PROTOCOLO: 242297137 DE 02/04/2024. NIRE: 41210677892.
RCO ENGENHARIA E SOLUCOES LTDA

JUNTA COMERCIAL DO PARANÁ
RESPONSÁVEL PELA AUTENTICAÇÃO
CURITIBA, 02/04/2024
empresafacil.pr.gov.br



TERMO DE AUTENTICAÇÃO - LIVRO DIGITAL

Declaro autenticados automaticamente os Termos de Abertura e de Encerramento do Livro Digital com características abaixo, em conformidade com o Art. 10 da IN DREI 82/2021 e com base nas informações prestadas pelo solicitante, sob a autenticidade nº 12404554884 em 02/04/2024, protocolo 242297137. Para validação de Autenticação dos Termos, deverá ser acessado o Portal de Serviços / verificação de documentos do Empreendedor (<http://www.empresafacil.pr.gov.br>) e informar o código de verificação.

Identificação de Empresa

Nome Empresarial:	RCO ENGENHARIA E SOLUCOES LTDA
Número de Registro:	41210677892
CNPJ:	45997832000162
Município:	Apucarana

Identificação de Livro Digital

Tipo de Livro:	DIÁRIO
Número de Ordem:	2
Período de Escrituração:	01/01/2023 - 31/12/2023

Assinante(s)	Nome	CRC/OAB
06723841590	RONE CLEISON SOUZA DE OLIVEIRA	
36696838953	EDGARD GOMES FILHO	PR018041/O-9



CONFORME ART. 10 DA IN DREI 82/2021,
CERTIFICO A AUTENTICAÇÃO AUTOMÁTICA EM 02/04/2024 16:39 SOB Nº
20242297137.
PROTOCOLO: 242297137 DE 02/04/2024. CÓDIGO DE VERIFICAÇÃO:
12404554884. NIRE: 41210677892.
RCO ENGENHARIA E SOLUCOES LTDA

JUNTA COMERCIAL DO PARANÁ
RESPONSÁVEL PELA AUTENTICAÇÃO
CURITIBA, 02/04/2024
empresafacil.pr.gov.br

RCO ENGENHARIA E SOLUCOES LTDA.

45.997.832/0001-62

ANEXO XIII

DEMONSTRATIVO DE ÍNDICES CONTÁBEIS

Ao Agente de Contratação e Equipe de Apoio

Prefeitura Municipal de Rio Bom, Estado do Paraná

CONCORRÊNCIA ELETRÔNICA Nº 001/2024

RCO ENGENHARIA E SOLUÇÕES LTDA, inscrita no CNPJ nº 45.997.832/0001-62, por intermédio de seu representante legal, o Sr. Rone Cleison Souza de Oliveira, portador da Cédula de Identidade n.º 14.205.690-9, inscrito no CPF sob o n.º 067.238.415-90, **DECLARA**, para todos os fins dedireito e sob as penas da lei, que:

I - As demonstrações abaixo correspondem a real situação da empresa;

II - Esses índices foram obtidos no Balanço Patrimonial do último exercício social já exigível;

III - A qualquer tempo nos comprometemos a apresentar todos os documentos ou informações necessárias à comprovação das demonstrações.

Tipo de índice	Valor em reais	Índice
Liquidez geral (LG) $LG = (AC + RLP) / (PC + ELP)$	$(216.438,96 + 0,00) /$ $(46.090,21 + 0,00)$	4,70
Liquidez Corrente (LC) $LC = AC / PC$	216.438,96 / 46.090,21	4,70
Solvência Geral (SG) $SG = (AC + AP + RLP) / (PC + ELP)$	$(216.438,96 + 0,00 + 0,00) /$ $(46.090,21 + 0,00)$	4,70

Apucarana, em 12 de junho de 2024

RONE CLEISON
SOUZA DE
OLIVEIRA:0672384159
0

Assinado de forma digital
por RONE CLEISON SOUZA
DE OLIVEIRA:06723841590
Dados: 2024.06.11 13:27:01
-03'00'

EDGARD GOMES
FILHO:36696838
953

Assinado de forma digital
por EDGARD GOMES
FILHO:36696838953
Dados: 2024.06.11
13:27:19 -03'00'

RCO ENGENHARIA E SOLUCOES LTDA
Rone Cleison Souza de Oliveira
CPF: 067.238.415-90
Sócio Administrador

Edgard Gomes Filho
CPF: 366.968.389-53
CRC: 018041/O-9 PR
Técnico Contabilidade

RCO ENGENHARIA & SOLUÇÕES

Rua Osório Ribas de Paula, 8 | Centro | Apucarana-PR | CEP: 86.800-140 | Fone: (43) 99969 -8127

E-mail: rcoengenhariaesolucoes@outlook.com

Proc. Administrativo 15- 2.585/2024

De: Luiz S. - SEMFI-LICIT

Para: Envolvidos internos acompanhando

Data: 13/06/2024 às 14:50:11

—
Luiz Ricardo Moro da Silva

Diretor de Licitação

Anexos:

Proposta_e_Panilhas_reajustadas.pdf

retificacao.pdf

RCO ENGENHARIA E SOLUCOES LTDA.

45.997.832/0001-62

PROPOSTA DE PREÇOS

Ao

MUNICÍPIO DE RIO BOM

Referência: Concorrência Eletrônica n.º 004/2024

Licitante: RCO ENGENHARIA E SOLUÇÕES LTDA

CNPJ/CPF: 45.997.832/0001-62

Endereço: Rua Osório Ribas de Paula, n 08

Bairro: Centro

CEP: 86.800-140

Telefone: (43) 99969-8127

E-mail: rcoengenhariaesolucoes@outlook.com

Inscrição Estadual: Isento

Cidade: Apucarana

Estado: Paraná

Banco: Banco do Brasil

Agência: 0355-7

Conta-corrente: 99960-1

A Empresa RCO ENGENHARIA E SOLUÇÕES LTDA, propõe ao MUNICÍPIO DE RIO BOM a execução do objeto da Licitação supra referenciada, tudo em conformidade com o Edital, o contrato e os anexos da licitação em referência.

- 1) O preço proposto é de **R\$ 282.800,00 (duzentos e oitenta e dois mil e oitocentos reais)**;
- 2) O prazo de validade da Proposta será de 60 dias corridos, contados a partir da data de abertura da Licitação.

Se vencedor da licitação, assinará o contrato administrativo, na qualidade de representante legal, o Sr. Rone Cleison Souza de Oliveira, portador do CPF 067.238.415-90 e será responsável técnico pelos serviços o Sr. Rone Cleison Souza de Oliveira, Título Engenheiro Civil, CREA/n.º e/ou CAU/n.º 201.378/PR-D.

Apucarana, em 12 de junho de 2024

RONE CLEISON SOUZA DE
OLIVEIRA:06723841590

Assinado de forma digital por RONE
CLEISON SOUZA DE
OLIVEIRA:06723841590
Dados: 2024.06.12 10:36:08 -03'00'

RCO ENGENHARIA E SOLUCOES LTDA

Rone Cleison Souza de Oliveira

RG: 14.205.690-9 SESP/PR

CPF: 067.238.415-90

Sócio Administrador

RCO ENGENHARIA & SOLUÇÕES

Rua Osório Ribas de Paula, 8 | Centro | Apucarana-PR | CEP: 86.800-140 | Fone: (43) 99969 -8127

E-mail: rcoengenhariaesolucoes@outlook.com

Proc. Administrativo 2.585/2024 | Anexo: Proposta_e_Panilhas_reajustadas.pdf (1/24)

364/491



PREFEITURA MUNICIPAL DE RIO BOM

Av. Curitiba, Nº 65 – CNPJ : 757712120001-71 - Fone: (043) 3468 1123

e-mail: prefeitura@riobom.pr.gov.br

Apucarana-PR , 12 de junho de 2024

AMPLIAÇÃO E REFORMA DO CENTRO SOCIAL DE RIO BOM

PLANILHA ORÇAMENTÁRIA

Item	Fonte	Código	AMPLIAÇÃO E REFORMADO CENTRO SOCIAL DE RIO BOM	Unidad e	Quantida de	Custo Unitário (sem BDI) (R\$)	BDI (%) 25%	Preço Unitário (com BDI) (R\$)	Preço Total (R\$)
			AMPLIAÇÃO E REFORMADO CENTRO SOCIAL DE RIO BOM					R\$	282.800,00
1.1.			SERVIÇOS PRELIMINARES					-	12.487,41
1.1.0.0.1.	SINAPI	103689	FORNECIMENTO E INSTALAÇÃO DE PLACA DE OBRA COM CHAPA GALVANIZADA E ESTRUTURA DE MADEIRA. AF_03/2022_PS	M2	3,60	256,08	BDI 1	320,10	1.152,37
1.1.0.0.2.	SINAPI	98459	TAPUME COM TELHA METÁLICA. AF_05/2018	M2	36,00	61,13	BDI 1	76,41	2.750,63
1.1.0.0.3.	SINAPI	97622	DEMOLIÇÃO DE ALVENARIA DE BLOCO FURADO, DE FORMA MANUAL, SEM REAPROVEITAMENTO. AF_12/2017	M3	15,00	55,54	BDI 1	69,43	1.041,39
1.1.0.0.4.	SINAPI	10776	LOCACAO DE CONTAINER 2,30 X 6,00 M, ALT. 2,50 M, PARA ESCRITORIO, SEM DIVISORIAS INTERNAS E SEM SANITARIO	Mês	6,00	300,75	BDI 1	375,94	2.255,66
1.1.0.0.5.	SINAPI	97624	DEMOLIÇÃO DE ALVENARIA DE TIJOLO MACIÇO, DE FORMA MANUAL, SEM REAPROVEITAMENTO .AF_12/2017	M3	8,66	104,43	BDI 1	130,54	1.130,43
1.1.0.0.6.	SINAPI	97633	DEMOLIÇÃO DE REVESTIMENTO CERÂMICO, DE FORMA MANUAL, SEM REAPROVEITAMENTO . AF_12/2017	M2	317,64	3,63	BDI 1	4,54	1.441,64
1.1.0.0.7.	SINAPI	97632	DEMOLIÇÃO DE RODAPÉ CERÂMICO, DE FORMA MANUAL, SEM REAPROVEITAMENTO. AF_12/2017	M	176,67	2,55	BDI 1	3,19	563,79
1.1.0.0.8.	SINAPI	97645	REMOÇÃO DE JANELAS, DE FORMA MANUAL, SEM REAPROVEITAMENTO. AF_12/2017	M2	22,60	23,74	BDI 1	29,67	670,61
1.1.0.0.10.	SINAPI	97644	REMOÇÃO DE PORTAS, DE FORMA MANUAL, SEM REAPROVEITAMENTO. AF_12/2017	M2	40,95	9,10	BDI 1	11,38	465,88
1.1.0.0.11.	SINAPI	97663	REMOÇÃO DE LOUÇAS, DE FORMA MANUAL, SEM REAPROVEITAMENTO. AF_12/2017	UM	6,00	12,04	BDI 1	15,05	90,33

1.1.0.0.12.	SINAPI	97666	REMOÇÃO DE METAIS SANITÁRIOS, DE FORMA MANUAL, SEM REAPROVEITAMENTO. AF_12/2017	UM	12,00	8,78	BDI 1	10,97	131,66
-------------	--------	-------	---	----	-------	------	-------	-------	--------

1.1.0.0.13.	SINAPI	97641	REMOÇÃO DE FORRO DE PVC , DE FORMA MANUAL,NOS BEIRAIS , SEM REAPROVEITAMENTO. AF_12/2017	M2	130,90	4,85	BDI 1	6,06	793,02
1.2.			LOCAÇÃO DA OBRA						2.042,78
1.2.0.0.1.	SINAPI	99059	LOCAÇÃO CONVENCIONAL DE OBRA, UTILIZANDO GABARITO DE TÁBUAS CORRIDAS PONTALETADAS A CADA 2,00M - 2 UTILIZAÇÕES. AF_10/2018	M	34,6	38,28	BDI 1	59,04	2.042,78
1.3.			INFRAESTRUTURA						17.756,11
1.3.1.			ESTACAS						5.545,84
1.3.1.0.1.	SINAPI	100896	ESTACA ESCAVADA MECANICAMENTE, SEM FLUIDO ESTABILIZANTE, COM 25CM DE DIÂMETRO, CONCRETO LANÇADO POR CAMINHÃO BETONEIRA (EXCLUSIVE MOBILIZAÇÃO E DESMOBILIZAÇÃO).AF_01/2020_PA	M	80,00	29,76	BDI 1	37,20	2.976,02
1.3.1.0.2.	SINAPI	92800	CORTE E DOBRA DE AÇO CA-60, DIÂMETRO DE 5,0 MM. AF_06/2022	KG	45,41	8,28	BDI 1	10,35	470,16
1.3.1.0.3.	SINAPI	95576	MONTAGEM DE ARMADURA DE ESTACAS, DIÂMETRO = 8,0 MM. AF_09/2021_PS	KG	158,09	10,63	BDI 1	13,28	2.099,66
1.3.2.			BLOCOS DE COROAMENTO						5.103,08
1.3.2.0.1.	SINAPI	96523	ESCAVAÇÃO MANUAL PARA BLOCO DE COROAMENTO OU SAPATA (INCLUINDO ESCAVAÇÃO PARA COLOCAÇÃO DE FÔRMAS). AF_06/2017	M3	3,36	97,59	BDI 1	121,98	409,87
1.3.2.0.2.	SINAPI	101616	PREPARO DE FUNDO DE VALA COM LARGURA MENOR QUE 1,5 M (ACERTO DO SOLO NATURAL). AF_08/2020	M2	6,72	6,26	BDI 1	7,83	52,62
1.3.2.0.3.	SINAPI	96531	FABRICAÇÃO, MONTAGEM E DESMONTAGEM DE FÔRMA PARA BLOCO DE COROAMENTO, EM MADEIRA SERRADA, E=25 MM, 2 UTILIZAÇÕES. AF_06/2017	M2	9,6	111,44	BDI 1	139,30	1.337,26
1.3.2.0.4.	SINAPI	96545	ARMAÇÃO DE BLOCO, VIGA BALDRAME OU SAPATA UTILIZANDO AÇO CA-50 DE 8 MM - MONTAGEM. AF_06/2017	KG	166	11,03	BDI 1	13,79	2.288,81
1.3.2.0.5.	SINAPI	96555	CONCRETAGEM DE BLOCOS DE COROAMENTO E VIGAS BALDRAME, FCK 30 MPA, COM USO DE JERICA LANÇAMENTO, ADENSAMENTO E ACABAMENTO. AF_06/2017	M3	1,6	480,34	BDI 1	600,43	960,69
1.3.2.0.6.	SINAPI	93382	REATERRO MANUAL DE VALAS, COM COMPACTADOR DE SOLOS DE PERCUSSÃO. AF_08/2023	M3	1,76	24,47	BDI 1	30,58	53,83
1.3.3.			VIGA BALDRAME						5.730,04
1.3.3.0.1.	SINAPI	96527	ESCAVAÇÃO MANUAL DE VALA PARA VIGA BALDRAME (INCLUINDO ESCAVAÇÃO PARA COLOCAÇÃO DE FÔRMAS). AF_06/2017	M3	3,78	103,75	BDI 1	129,68	490,21
1.3.3.0.2.	SINAPI	101616	PREPARO DE FUNDO DE VALA COM LARGURA MENOR QUE 1,5 M (ACERTO DO SOLO NATURAL). AF_08/2020	M2	10,81	6,26	BDI 1	7,83	84,65
1.3.3.0.3.	SINAPI	96536	FABRICAÇÃO, MONTAGEM E DESMONTAGEM DE FÔRMA PARA VIGA BALDRAME, EM MADEIRA SERRADA, E=25 MM, 4 UTILIZAÇÕES. AF_06/2017	M2	25,95	50,56	BDI 1	63,21	1640,19
1.3.3.0.4.	SINAPI	96543	ARMAÇÃO DE BLOCO, VIGA BALDRAME E SAPATA UTILIZANDO AÇO CA- 60 DE 5 MM - MONTAGEM. AF_06/2017	KG	43,82	14,21	BDI 1	17,76	778,21

1.3.3.0.5.	SINAPI	96546	ARMAÇÃO DE BLOCO, VIGA BALDRAME OU SAPATA UTILIZANDO AÇO CA-50 DE 10 MM - MONTAGEM. AF_06/2017	KG	118,75	10,23	BDI 1	12,79	1518,22
------------	--------	-------	--	----	--------	-------	-------	-------	---------

1.3.3.0.6.	SINAPI	96555	CONCRETAGEM DE BLOCOS DE COROAMENTO E VIGAS BALDRAME, FCK 30 MPA, COM USO DE JERICA LANÇAMENTO, ADENSAMENTO E ACABAMENTO. AF_06/2017	M3	1,95	480,34	BDI 1	600,43	1170,84
1.3.3.0.7.	SINAPI	93382	REATERRO MANUAL DE VALAS, COM COMPACTADOR DE SOLOS DE PERCUSSÃO. AF_08/2023	M3	1,56	24,47	BDI 1	30,58	47,71
1.3.4.			IMPERMEABILIZAÇÃO						1.377,15
1.3.4.0.1.	SINAPI	98557	IMPERMEABILIZAÇÃO DE SUPERFÍCIE COM EMULSÃO ASFÁLTICA, 2 DEMÃOS AF_06/2018	M2	39,04	28,22	BDI 1	35,28	1.377,15
1.4.			SUPERESTRUTURA						13.711,36
1.4.1.			PILARES						5.569,55
1.4.1.0.1.	SINAPI	92413	MONTAGEM E DESMONTAGEM DE FÔRMA DE PILARES RETANGULARES E ESTRUTURAS SIMILARES, PÉ-DIREITO SIMPLES, EM MADEIRA SERRADA, 4 UTILIZAÇÕES. AF_09/2020	M2	30,6	58,68	BDI 1	73,35	2.244,41
1.4.1.0.2.	SINAPI	103672	CONCRETAGEM DE PILARES, FCK = 25 MPA, COM USO DE BOMBA - LANÇAMENTO, ADENSAMENTO E ACABAMENTO. AF_02/2022_PS	M3	1,42	446,20	BDI 1	557,75	792,00
1.4.1.0.3.	SINAPI	104111	ARMAÇÃO DE PILAR OU VIGA DE ESTRUTURA DE CONCRETO ARMADO EMBUTIDA EM ALVENARIA DE VEDAÇÃO UTILIZANDO AÇO CA-60 DE 5,0 MM - MONTAGEM. AF_06/2022	KG	35,00	16,94	BDI 1	21,17	741,07
1.4.1.0.4.	SINAPI	104109	ARMAÇÃO DE PILAR OU VIGA DE ESTRUTURA DE CONCRETO ARMADO EMBUTIDA EM ALVENARIA DE VEDAÇÃO UTILIZANDO AÇO CA-50 DE 8,0 MM - MONTAGEM. AF_06/2022	KG	45,10	9,32	BDI 1	11,65	525,43
1.4.1.0.5.	SINAPI	104108	ARMAÇÃO DE PILAR OU VIGA DE ESTRUTURA DE CONCRETO ARMADO EMBUTIDA EM ALVENARIA DE VEDAÇÃO UTILIZANDO AÇO CA-50 DE 10,0 MM - MONTAGEM. AF_06/2022	KG	108,72	9,32	BDI 1	11,65	1.266,63
1.4.2.			VIGAS DE COBERTURA						5.771,04
1.4.2.0.1.	SINAPI	92413	MONTAGEM E DESMONTAGEM DE FÔRMA DE PILARES RETANGULARES E ESTRUTURAS SIMILARES, PÉ-DIREITO SIMPLES, EM MADEIRA SERRADA, 4 UTILIZAÇÕES. AF_09/2020	M2	28,48	58,68	BDI 1	73,35	2.088,92
1.4.2.0.2.	SINAPI	103672	CONCRETAGEM DE PILARES, FCK = 25 MPA, COM USO DE BOMBA - LANÇAMENTO, ADENSAMENTO E ACABAMENTO. AF_02/2022_PS	M3	1,78	446,20	BDI 1	557,75	992,79
1.4.2.0.3.	SINAPI	104111	ARMAÇÃO DE PILAR OU VIGA DE ESTRUTURA DE CONCRETO ARMADO EMBUTIDA EM ALVENARIA DE VEDAÇÃO UTILIZANDO AÇO CA-60 DE 5,0 MM - MONTAGEM. AF_06/2022	KG	48,1	16,94	BDI 1	21,17	1.018,44
1.4.2.0.4.	SINAPI	104109	ARMAÇÃO DE PILAR OU VIGA DE ESTRUTURA DE CONCRETO ARMADO EMBUTIDA EM ALVENARIA DE VEDAÇÃO UTILIZANDO AÇO CA-50 DE 8,0 MM - MONTAGEM. AF_06/2022	KG	20,00	10,13	BDI 1	12,66	253,27
1.4.2.0.5.	SINAPI	104108	ARMAÇÃO DE PILAR OU VIGA DE ESTRUTURA DE CONCRETO ARMADO EMBUTIDA EM ALVENARIA DE VEDAÇÃO UTILIZANDO AÇO CA-50 DE 10,0 MM - MONTAGEM. AF_06/2022	KG	121,68	9,32	BDI 1	11,65	1.417,62

1.4.3.			VIGAS DE RESPALDO						2.370,77
1.4.3.0.1.	SINAPI	92413	MONTAGEM E DESMONTAGEM DE FÔRMA DE PILARES RETANGULARES E ESTRUTURAS SIMILARES, PÉ-DIREITO SIMPLES, EM MADEIRA SERRADA, 4 UTILIZAÇÕES. AF_09/2020	M2	11,9	58,68	BDI 1	73,35	872,83
1.4.3.0.2.	SINAPI	103672	CONCRETAGEM DE PILARES, FCK = 25 MPA, COM USO DE BOMBA - LANÇAMENTO, ADENSAMENTO E ACABAMENTO. AF_02/2022_PS	M3	0,89	446,20	BDI 1	557,75	496,40
1.4.3.0.3.	SINAPI	104111	ARMAÇÃO DE PILAR OU VIGA DE ESTRUTURA DE CONCRETO ARMADO EMBUTIDA EM ALVENARIA DE VEDAÇÃO UTILIZANDO AÇO CA-60 DE 5,0 MM - MONTAGEM. AF_06/2022	KG	24,66	16,94	BDI 1	21,17	522,13
1.4.3.0.4.	SINAPI	104108	ARMAÇÃO DE PILAR OU VIGA DE ESTRUTURA DE CONCRETO ARMADO EMBUTIDA EM ALVENARIA DE VEDAÇÃO UTILIZANDO AÇO CA-50 DE 10,0 MM - MONTAGEM. AF_06/2022	KG	41,15	9,32	BDI 1	11,65	479,41
1.5.			VERGAS E CONTRAVERGAS						4.773,31
1.5.0.0.1.	SINAPI	93186	VERGA MOLDADA IN LOCO EM CONCRETO PARA JANELAS COM ATÉ 1,5 M DE VÃO. AF_03/2016	M	29,50	51,20	BDI 1	64,00	1.887,89
1.5.0.0.2.	SINAPI	93196	CONTRAVERGA MOLDADA IN LOCO EM CONCRETO PARA VÃOS DE ATÉ 1,5 M DE COMPRIMENTO. AF_03/2016	M	29,50	49,27	BDI 1	61,59	1.816,76
1.5.0.0.3.	SINAPI	93188	VERGA MOLDADA IN LOCO EM CONCRETO PARA PORTAS COM ATÉ 1,5 M DE VÃO. AF_03/2016	M	18,8	45,48	BDI 1	56,84	1.068,66
1.6.			LAJES						7.271,13
1.6.0.0.1.	SINAPI	101964	LAJE PRÉ-MOLDADA UNIDIRECIONAL, BIAPOIADA, PARA FORRO, ENCHIMENTO EM CERÂMICA, VIGOTA CONVENCIONAL, ALTURA TOTAL DA LAJE (ENCHIMENTO+CAPA) = (8+4). AF_11/2020_PA	M2	48,41	120,16	BDI 1	150,20	7.271,13
1.7.			PAREDES						12.710,99
1.7.0.0.1.	SINAPI	103324	ALVENARIA DE VEDAÇÃO DE BLOCOS CERÂMICOS FURADOS NA VERTICAL DE 14X19X39 CM (ESPESSURA 14 CM) E ARGAMASSA DE ASSENTAMENTO COM PREPARO EM BETONEIRA. AF_12/2021	M2	270,37	37,61	BDI 1	47,01	12.710,99
1.8.			ESQUADRIAS						49.299,75
1.8.1.			GRADE DE PROTEÇÃO E PORTA DE FERRO						17.443,60
1.8.1.0.1.	SINAPI	100701	PORTA DE FERRO, DE ABRIR, (0,80X2,10M), TIPO GRADE COM CHAPA, COM GUARNIÇÕES, COPA E COZINHA, ABRINDO PRA FORA.	UM	2,00	964,02	BDI 1	1205,03	2.410,05
1.8.1.0.2.	SINAPI	99861	GRADIL EM FERRO FIXADO EM VÃOS DE JANELAS, FORMADO POR BARRAS CHATAS DE 25X4,8 MM. AF_04/2019	M2	39,89	301,50	BDI 1	376,88	15.033,55
1.8.2.			PORTAS DE MADEIRA						11.108,32
1.8.2.0.1.	SINAPI	90843	KIT DE PORTA DE MADEIRA PARA PINTURA, SEMI-OCA (LEVE OU MÉDIA), PADRÃO MÉDIO, 80X210CM, ESPESSURA DE 3,5CM, ITENS INCLUSOS: DOBRADIÇAS, MONTAGEM E INSTALAÇÃO DO BATENTE, FECHADURA COM EXECUÇÃO DO FURO - FORNECIMENTO E INSTALAÇÃO. AF_12/2019	UM	2,00	884,06	BDI 1	1105,08	2.210,15
1.8.2.0.2.	SINAPI	90842	KIT DE PORTA DE MADEIRA PARA PINTURA, SEMI-OCA (LEVE OU MÉDIA), PADRÃO MÉDIO, 80X210CM, ESPESSURA DE 3,5CM, ITENS INCLUSOS: DOBRADIÇAS, MONTAGEM E INSTALAÇÃO DO BATENTE, FECHADURA COM EXECUÇÃO DO FURO - FORNECIMENTO E INSTALAÇÃO. AF_12/2019	UM	2,00	860,55	BDI 1	1075,69	2.151,37

1.8.2.0.3.	SINAPI	90844	KIT DE PORTA DE MADEIRA PARA PINTURA, SEMI-OCA (LEVE OU MÉDIA), PADRÃO MÉDIO, 90X210CM, ESPESSURA DE 3,5CM, ITENS INCLUSOS: DOBRADIÇAS, MONTAGEM E INSTALAÇÃO DO BATENTE, FECHADURA COM EXECUÇÃO DO FURO - FORNECIMENTO E INSTALAÇÃO. AF_12/2019	UN	6,00	899,57	BDI 1	1124,47	6.746,79
------------	--------	-------	--	----	------	--------	-------	---------	----------

1.8.3.			JANELAS DE VIDRO						20.747,83
1.8.3.0.1.	SINAPI	102182	INSTALAÇÃO DE JANELA MAXIMO-AR DE VIDRO TEMPERADO , INCOLOR ,E=8MM , ENCAIXADO EM PERFIL U. INCLUSIVE ACESSÓRIOS.	UM	4,00	259,35	BDI 1	324,18	1.296,74
1.8.3.0.2.	SINAPI	102182	PORTA PIVOTANTE DE VIDRO TEMPERADO, 1,000X210 CM, ESPESSURA 10 MM, INCLUSIVE ACESSÓRIOS. AF_01/2021	UM	2,00	850,99	BDI 1	1063,73	2.127,46
1.8.3.0.3.	SINAPI	102183	PORTA DE ABRIR ,PIVOTANTE DE VIDRO TEMPERADO,02 FOLHAS DE ABRIR (1,20X2,10M) E 02 VIDROS FIXOS DE (0,30MX2,10M),INCOLOR , VÃO TOTAL 3,00 X 2,10 M,RSPESSURA 10 MM.INCLUSIVE ACESSÓRIOS,NA ENTRADA PRINCIPAL E ENTRADA DO SALÃO.	UM	2,00	2382,76	BDI 1	2978,45	5.956,90
1.8.3.0.4.	SINAPI	102182	INSTALAÇÃO DE VIDRO TEMPERADO E=8MM , ENCAIXADO EM PERFIL U. AF 01/2021 OS , DE ABRIR 02 FOLHAS , 1,50 X120 M , INCLUSIVE ACESSÓRIOS	UN	17,00	534,91	BDI 1	668,63	11.366,73
1.9.			COBERTURA						11.922,71
1.9.1.			ESTRUTURA PARA COBERTURA						6.218,65
1.9.1.0.1.	SINAPI	100383	FABRICAÇÃO E INSTALAÇÃO DE PONTALETES DE MADEIRA NÃO APARELHADA PARA TELHADOS COM ATÉ 2 ÁGUAS E COM TELHA ONDULADA DE FIBROCIMENTO, ALUMÍNIO OU PLÁSTICA EM EDIFÍCIO RESIDENCIAL DE MÚLTIPLOS PAVIMENTOS, INCLUSO TRANSPORTE VERTICAL. AF_07/2019	M2	6,60	22,18	BDI 1	27,73	183,00
1.9.1.0.2.	SINAPI	92557	FABRICAÇÃO E INSTALAÇÃO DE TESOURA INTEIRA EM MADEIRA NÃO APARELHADA ,VÃO DE 5 M, PARA TELHA ONDULADA DE FIBROCIMENTO , METÁLICA, PLÁSTICA OU TERMOACÚSTICA, INCLUSO IÇAMENTO. AF_07/2019	UN	4,00	932,34	BDI 1	1165,42	4.661,70
1.9.1.0.3.	SINAPI	92543	TRAMA DE MADEIRA COMPOSTA POR TERÇAS PARA TELHADOS DE ATÉ 2 ÁGUAS PARA TELHA ONDULADA DE FIBROCIMENTO, METÁLICA, PLÁSTICA OU TERMOACÚSTICA,INCLUSO TRANSPORTE VERTICAL. AF_07/2019	M2	61,59	17,85	BDI 1	22,31	1.373,95
1.9.2.			TELHAMENTO						4.454,72
1.9.2.0.1.	SINAPI	94213	TELHAMENTO COM TELHA DE AÇO/ALUMÍNIO E = 0,5 MM, COM ATÉ 2 ÁGUAS,INCLUSO IÇAMENTO. AF_07/2019	M2	6,6	60,02	BDI 1	75,03	495,19
1.9.2.0.2.	SINAPI	94207	TELHAMENTO COM TELHA ONDULADA DE FIBROCIMENTO E = 6 MM, COM RECOBRIMENTO LATERAL DE 1/4 DE ONDA PARA TELHADO COM INCLINAÇÃO MAIOR QUE 10°, COM ATÉ 2 ÁGUAS, INCLUSO IÇAMENTO. AF_07/2019	M2	54,99	36,24	BDI 1	45,30	2.491,31
1.9.2.0.3.	SINAPI	94223	CUMEEIRA PARA TELHA DE FIBROCIMENTO ONDULADA E = 6 MM, INCLUSO ACESSÓRIOS DE FIXAÇÃO E IÇAMENTO. AF_07/2019	M	4,7	55,33	BDI 1	69,16	325,07
1.9.2.0.4.	SINAPI	94226	SUBCOBERTURA COM MANTA PLÁSTICA REVESTIDA POR PELÍCULA DE ALUMÍNIO, INCLUSO TRANSPORTE VERTICAL. AF_07/2019	M2	54,99	16,63	BDI 1	20,79	1.143,15
1.9.3.			RUFO E CALHA						1.249,35
1.9.3.0.1.	SINAPI	94231	RUFO EM CHAPA DE AÇO GALVANIZADO NÚMERO 24, CORTE DE 25 CM, INCLUSO TRANSPORTE VERTICAL. AF_07/2019	M	18,76	41,11	BDI 1	51,39	964,14

1.9.3.0.2.	SINAPI	94228	CALHA EM CHAPA DE AÇO GALVANIZADO NÚMERO 24, DESENVOLVIMENTO DE 50 CM, INCLUSO TRANSPORTE VERTICAL. AF_07/2019	M	3,30	69,14	BDI 1	86,43	285,20
------------	--------	-------	--	---	------	-------	-------	-------	--------

1.10.			FORRO						9.480,37
1.10.0.0.1.	SINAPI	96486	FORRO EM RÉGUAS DE PVC, LISO, PARA AMBIENTES COMERCIAIS, INCLUSIVE ESTRUTURA BIDIRECIONAL DE FIXAÇÃO. AF_08/2023_PS	M2	138,50	48,76	BDI 1	60,95	8.441,13
1.10.0.0.2.	SINAPI	96121	ACABAMENTOS PARA FORRO (RODA-FORRO EM PERFIL METÁLICO E PLÁSTICO). AF_08/2023	M	76,27	10,90	BDI 1	13,63	1.039,25
1.11.			REVESTIMENTOS DE PAREDES						7.013,06
1.11.1.			CHAPISCO/EMBOÇO/MASSA ÚNICA						7.013,06
1.11.1.0.1.	SINAPI	87878	CHAPISCO APLICADO EM ALVENARIAS E ESTRUTURAS DE CONCRETO INTERNAS, COM COLHER DE PEDREIRO. ARGAMASSA TRAÇO 1:3 COM PREPARO MANUAL. AF_10/2022	M2	297,00	4,47	BDI 1	5,59	1.660,88
1.11.1.0.2.	SINAPI	87882	CHAPISCO APLICADO NO TETO OU EM ALVENARIA E ESTRUTURA, COM ROLO PARA TEXTURA ACRÍLICA. ARGAMASSA TRAÇO 1:4 E EMULSÃO POLIMÉRICA (ADESIVO) COM PREPARO EM BETONEIRA 400L. AF_10/2022	M2	54,71	5,35	BDI 1	6,69	365,81
1.11.1.0.3.	SINAPI	89173	(COMPOSIÇÃO REPRESENTATIVA) DO SERVIÇO DE EMBOÇO/MASSA ÚNICA, APLICADO MANUALMENTE, TRAÇO 1:2:8, EM BETONEIRA DE 400L, PAREDES INTERNAS, COM EXECUÇÃO DE TALISCAS, EDIFICAÇÃO HABITACIONAL UNIFAMILIAR (CASAS) E EDIFICAÇÃO PÚBLICA PADRÃO. AF_12/2014	M2	350,82	11,37	BDI 1	14,21	4.986,37
1.12.			PAVIMENTAÇÃO						68.662,53
1.12.1.			PISO DE CONCRETO CIMENTADO						2.669,93
1.12.1.0.1.	SINAPI	95241	LASTRO DE CONCRETO MAGRO, APLICADO EM PISOS, LAJES SOBRE SOLO OU RADIERS, ESPESSURA DE 5 CM. AF_07/2016	M2	46,53	24,59	BDI 1	30,74	1.430,18
1.12.1.0.2.	SINAPI	87620	CONTRAPISO EM ARGAMASSA TRAÇO 1:4 (CIMENTO E AREIA), PREPARO MECÂNICO COM BETONEIRA 400 L, APLICADO EM ÁREAS SECAS SOBRE LAJE, ADERIDO, ACABAMENTO NÃO REFORÇADO, ESPESSURA 2CM. AF_07/2021	M2	46,53	21,32	BDI 1	26,64	1.239,74
1.12.2.			REVESTIMENTO PARA PISO						62.643,78
1.12.2.0.1.	SINAPI	87261	REVESTIMENTO CERÂMICO PARA PISO COM PLACAS TIPO PORCELANATO DE DIMENSÕES 60X60 CM APLICADA EM AMBIENTES INTERNOS. AF_02/2023	M2	419,05	96,81	BDI 1	121,01	50.710,14
1.12.2.0.2.	SINAPI	87273	REVESTIMENTO CERÂMICO PARA PAREDES INTERNAS COM PLACAS TIPO ESMALTADA EXTRA DE DIMENSÕES 33X45 CM APLICADAS NA ALTURA INTEIRA DAS PAREDES. BANHEIROS E PAREDES HIDRÁULICAS DA COZINHA E LAVANDERIA	M2	164,87	45,98	BDI 1	57,47	9.475,39
1.12.2.0.3.	SINAPI	88649	RODAPÉ CERÂMICO DE 7CM DE ALTURA COM PLACAS TIPO PORCELANATO DE DIMENSÕES 60X60CM. AF_02/2023	M	228,27	8,62	BDI 1	10,77	2.458,24
1.12.3.			SOLEIRA E PEITORIL						3.348,83
1.13.3.0.1.	SINAPI	98689	SOLEIRA EM GRANITO, LARGURA 20 CM, ESPESSURA 2,0 CM. AF_09/2020	M	31,6	66,98	BDI 1	83,72	2.645,58
1.13.3.0.2.	SINAPI	98689	SOLEIRA EM GRANITO, LARGURA 20 CM, ESPESSURA 2,0 CM. AF_09/2020	M	8,4	66,98	BDI 1	83,72	703,25
1.13.			PINTURA						22.450,61
1.13.1.			EMASSAMENTO						3.759,38

1.13.1.0.1.	SINAPI	88497	EMASSAMENTO COM MASSA LÁTEX, APLICAÇÃO EM PAREDE, DUAS DEMÃOS, LIXAMENTO MANUAL. AF_04/2023	M2	238,64	12,60	BDI 1	15,75	3.759,38
1.13.2.			PINTURA EXTERNA						5.903,83
1.13.2.0.1.	SINAPI	88423	APLICAÇÃO MANUAL DE PINTURA COM TINTA TEXTURIZADA ACRÍLICA EM PAREDES EXTERNAS DE CASAS, UMA COR. AF_06/2014	M2	268,43	17,60	BDI 1	21,99	5.903,83

1.13.3.			PINTURA INTERNA						4.608,18
1.13.3.0.1.	SINAPI	88489	PINTURA LÁTEX ACRÍLICA PREMIUM, APLICAÇÃO MANUAL EM PAREDES, DUAS DEMÃOS. AF_04/2023	M2	438,64	8,40	BDI 1	10,51	4.608,18
1.13.4.			PINTURA DE LAJE						4.158,14
1.13.4.0.1.	SINAPI	88488	PINTURA LÁTEX ACRÍLICA PREMIUM, APLICAÇÃO MANUAL EM TETO, DUAS DEMÃOS. AF_04/2023	M2	124,34	11,49	BDI 1	14,37	1.786,20
1.13.4.0.2.	SINAPI	88494	EMASSAMENTO COM MASSA LÁTEX, APLICAÇÃO EM TETO, UMA DEMÃO, LIXAMENTO MANUAL. AF_04/2023	M2	124,34	15,26	BDI 1	19,08	2.371,94
1.13.5.			PINTURA EM MADEIRA E PISO CIMENTADO						4.021,07
1.13.5.0.1.	SINAPI	102492	PINTURA DE PISO COM TINTA ACRÍLICA, APLICAÇÃO MANUAL, 3 DEMÃOS, INCLUSO FUNDO PREPARADOR. AF_05/2021	M2	260,00	8,89	BDI 1	11,11	2.889,50
1.13.5.0.2.	SINAPI	102230	PINTURA TINTA DE ACABAMENTO (PIGMENTADA) ESMALTE SINTÉTICO BRILHANTE EM MADEIRA, 3 DEMÃOS. AF_01/2021	M2	70,56	12,83	BDI 1	16,04	1131,57
1.14.			INSTALAÇÃO ELÉTRICA						13.281,84
1.14.1.			QUADROS E DISJUNTORES						741,54
1.14.1.0.1.	SINAPI	101883	QUADRO DE DISTRIBUIÇÃO DE ENERGIA EM CHAPA DE AÇO GALVANIZADO, DE EMBUTIR, COM BARRAMENTO TRIFÁSICO, PARA 18 DISJUNTORES DIN 100A - FORNECIMENTO E INSTALAÇÃO. AF_10/2020	UN	1,00	413,46	BDI 1	516,82	516,82
1.14.1.0.2.	SINAPI	93665	DISJUNTOR BIPOLAR TIPO DIN, CORRENTE NOMINAL DE 40A - FORNECIMENTO E INSTALAÇÃO. AF_10/2020	UN	1,00	52,62	BDI 1	65,77	65,77
1.14.1.0.3.	SINAPI	93656	DISJUNTOR MONOPOLAR TIPO DIN, CORRENTE NOMINAL DE 25A - FORNECIMENTO E INSTALAÇÃO. AF_10/2020	UN	2,00	9,75	BDI 1	12,19	24,37
1.14.1.0.4.	SINAPI	93654	DISJUNTOR MONOPOLAR TIPO DIN, CORRENTE NOMINAL DE 16A - FORNECIMENTO E INSTALAÇÃO. AF_10/2020	UN	12,00	8,97	BDI 1	11,21	134,58
1.14.2.			ENFIAÇÃO E ELETRODUTOS						5.399,24
1.14.2.0.1.	SINAPI	91854	ELETRODUTO FLEXÍVEL CORRUGADO, PVC, DN 24 MM (3/4"), PARA CIRCUITOS TERMINAIS, INSTALADO EM PAREDE - FORNECIMENTO E INSTALAÇÃO. AF_03/2023	M	159,56	7,79	BDI 1	9,74	1.553,42
1.14.2.0.2.	SINAPI	91846	ELETRODUTO FLEXÍVEL CORRUGADO, PVC, DN 32 MM (1"), PARA CIRCUITOS TERMINAIS, INSTALADO EM LAJE - FORNECIMENTO E INSTALAÇÃO. AF_03/2023	M	30,00	8,10	BDI 1	10,13	303,92
1.14.2.0.3.	SINAPI	91924	CABO DE COBRE FLEXÍVEL ISOLADO, 1,5 MM², ANTI-CHAMA 450/750 V, PARA CIRCUITOS TERMINAIS - FORNECIMENTO E INSTALAÇÃO. AF_03/2023	M	255,00	2,54	BDI 1	3,18	811,17
1.14.2.0.4.	SINAPI	91926	CABO DE COBRE FLEXÍVEL ISOLADO, 2,5 MM², ANTI-CHAMA 450/750 V, PARA CIRCUITOS TERMINAIS - FORNECIMENTO E INSTALAÇÃO. AF_03/2023	M	230,10	3,33	BDI 1	4,16	958,08
1.14.2.0.5.	SINAPI	91928	CABO DE COBRE FLEXÍVEL ISOLADO, 4 MM², ANTI-CHAMA 450/750 V, PARA CIRCUITOS TERMINAIS - FORNECIMENTO E INSTALAÇÃO. AF_03/2023	M	156,40	5,59	BDI 1	6,99	1.093,27
1.14.2.0.6.	SINAPI	91930	CABO DE COBRE FLEXÍVEL ISOLADO, 6 MM², ANTI-CHAMA 450/750 V, PARA CIRCUITOS TERMINAIS - FORNECIMENTO E INSTALAÇÃO. AF_03/2023	M	70,00	7,76	BDI 1	9,71	679,37
1.14.3.			CAIXA DE LUZ						512,18

1.14.3.0.1.	Composição	91937	CAIXA OCTOGONAL 3"X3", PVC, INSTALADA EM LAJE - FORNECIMENTO E INSTALAÇÃO AF 03/2023	UM	13,00	31,52	BDI 1	39,40	512,18
-------------	------------	-------	--	----	-------	-------	-------	-------	--------

1.15.4.		LUMINÁRIAS							1.277,49
1.14.4.0.1.	Composição	C05	PAINEL DE LED DE EMBUTIR QUADRADO BRANCO FRIO 6500K 30x30, 30W, FORNECIMENTO E INSTALAÇÃO	UN	7,00	88,34	BDI 1	110,43	772,98
1.14.4.0.2.	Composição	C06	PAINEL DE LED DE EMBUTIR QUADRADO BRANCO FRIO 6500K 22x22, 23W, FORNECIMENTO E INSTALAÇÃO	UN	6,00	67,27	BDI 1	84,09	504,51
1.14.5.		PONTOS DE TOMADAS E INTERRUPTORES							5.351,39
1.14.5.0.1.	SINAPI	104475	COMPOSIÇÃO PARAMÉTRICA DE PONTO ELÉTRICO DE TOMADA DE USO GERAL 2P+T (10A/250V) EM EDIFÍCIO RESIDENCIAL COM ELETRODUTO EMBUTIDO EM RASGOS NAS PAREDES, INCLUSO TOMADA, ELETRODUTO, CABO, RASGO, QUEBRA E CHUMBAMENTO. AF_11/2022	UN	51,45	31,06	BDI 1	38,82	1.997,35
1.14.5.0.2.	SINAPI	104477	COMPOSIÇÃO PARAMÉTRICA DE PONTO ELÉTRICO DE ILUMINAÇÃO, COM INTERRUPTOR SIMPLES, EM EDIFÍCIO RESIDENCIAL COM ELETRODUTO EMBUTIDO SEM NECESSIDADE DE RASGOS, INCLUSO TOMADA, ELETRODUTO, CABO E QUEBRA (SEM LUMINÁRIA E LÂMPADA). AF_11/2022	UN	52,32	32,01	BDI 1	40,02	2.093,67
1.14.5.0.3.	SINAPI	92000	TOMADA BAIXA DE EMBUTIR (1 MÓDULO), 2P+T 10 A, INCLUINDO SUPORTE E PLACA - FORNECIMENTO E INSTALAÇÃO. AF_03/2023	UN	18,00	20,72	BDI 1	25,89	466,10
1.14.5.0.4.	SINAPI	91993	TOMADA ALTA DE EMBUTIR (1 MÓDULO), 2P+T 20 A, INCLUINDO SUPORTE E PLACA - FORNECIMENTO E INSTALAÇÃO. AF_03/2023	UN	16,00	32,36	BDI 1	40,45	647,24
1.14.5.0.5.	SINAPI	91953	INTERRUPTOR SIMPLES (1 MÓDULO), 10A/250V, INCLUINDO SUPORTE E PLACA - FORNECIMENTO E INSTALAÇÃO. AF_03/2023	UN	6,00	19,61	BDI 1	24,51	147,04
1.15.		INSTALAÇÕES HIDRÁULICAS							25.877,57
1.15.1		HIDRÁULICA E ESGOTO							14.777,84
1.15.0.0.1.	SINAPI	91785	(COMPOSIÇÃO REPRESENTATIVA) DO SERVIÇO DE INSTALAÇÃO DE TUBOS DE PVC, SOLDÁVEL, ÁGUA FRIA, DN 25 MM (INSTALADO EM RAMAL, SUB-RAMAL, RAMAL DE DISTRIBUIÇÃO OU PRUMADA), INCLUSIVE CONEXÕES, CORTES E FIXAÇÕES, PARA PRÉDIOS.	M	35,20	32,46	BDI 1	40,57	1.428,20
1.15.0.0.2.	SINAPI	91795	COMPOSIÇÃO REPRESENTATIVA) DO SERVIÇO DE INST. TUBO PVC, SÉRIE N, ESGOTO PREDIAL, 100 MM (INST. RAMAL DESCARGA, RAMAL DE ESG. SANIT., PRUMADA ESG. SANIT., VENTILAÇÃO OU SUB-COLETOR AÉREO), INCL. CONEXÕES E CORTES, FIXAÇÕES, PARA PRÉDIOS. AF_10/2015	M	50,60	34,31	BDI 1	42,89	2.170,42
1.15.0.0.3.	SINAPI	91792	(COMPOSIÇÃO REPRESENTATIVA) DO SERVIÇO DE INSTALAÇÃO DE TUBO DE PVC, SÉRIE NORMAL, ESGOTO PREDIAL, DN 40 MM (INSTALADO EM RAMAL DE DESCARGA OU RAMAL DE ESGOTO SANITÁRIO), INCLUSIVE CONEXÕES, CORTES E FIXAÇÕES. PARA PRÉDIOS. AF_10/2015	M	42,25	32,97	BDI 1	41,21	1.741,21
1.15.0.0.4.	SINAPI	102607	CAIXA D'ÁGUA EM POLIETILENO, 1000 LITROS - FORNECIMENTO E INSTALAÇÃO. AF_06/2021	UN	1,00	387,49	BDI 1	484,36	484,36
1.15.0.0.5.	SINAPI	98111	CAIXA DE INSPEÇÃO PARA ATERRAMENTO, CIRCULAR, EM POLIETILENO, DIÂMETRO INTERNO = 0,3 M. AF_12/2020	UN	2,00	43,96	BDI 1	54,95	109,90

1.15.0.0.6.	SINAPI	98110	CAIXA DE GORDURA PEQUENA (CAPACIDADE: 19 L), CIRCULAR, EM PVC, DIÂMETRO INTERNO= 0,3 M. AF_12/2020	UN	1,00	316,19	BDI 1	395,23	395,23
1.15.0.0.7.	SINAPI	89714	TUBO PVC, SERIE NORMAL, ESGOTO PREDIAL, DN 100 MM, FORNECIDO E INSTALADO EM RAMAL DE DESCARGA OU RAMAL DE ESGOTO SANITÁRIO. AF_08/2022	M	40,00	34,04	BDI 1	42,55	1701,97

1.15.0.0.8.	SINAPI	89711	TUBO PVC, SERIE NORMAL, ESGOTO PREDIAL, DN 40 MM, FORNECIDO E INSTALADO EM RAMAL DE DESCARGA OU RAMAL DE ESGOTO SANITÁRIO. AF_08/2022	M	38,00	18,24	BDI 1	22,79	866,18
1.15.0.0.9.	SINAPI	89402	TUBO, PVC, SOLDÁVEL, DN 25MM, INSTALADO EM RAMAL DE DISTRIBUIÇÃO DE ÁGUA - FORNECIMENTO E INSTALAÇÃO. AF_06/2022	M	20,00	11,59	BDI 1	14,49	289,74
1.15.0.10.	SINAPI	89748	CURVA CURTA 90 GRAUS, PVC, SERIE NORMAL, ESGOTO PREDIAL, DN 100 MM, JUNTA ELÁSTICA, FORNECIDO E INSTALADO EM RAMAL DE DESCARGA OU RAMAL DE ESGOTO SANITÁRIO. AF_08/2022	UN	5,00	34,44	BDI 1	43,06	215,28
1.15.0.11.	SINAPI	89730	CURVA LONGA 90 GRAUS, PVC, SERIE NORMAL, ESGOTO PREDIAL, DN 40 MM, JUNTA SOLDÁVEL, FORNECIDO E INSTALADO EM RAMAL DE DESCARGA OU RAMAL DE ESGOTO SANITÁRIO. AF_08/2022	UN	6,00	13,62	BDI 1	17,02	102,12
1.15.0.12.	SINAPI	89440	TE, PVC, SOLDÁVEL, DN 25MM, INSTALADO EM RAMAL DE DISTRIBUIÇÃO DE ÁGUA - FORNECIMENTO E INSTALAÇÃO. AF_06/2022	UN	8,00	11,35	BDI 1	14,18	113,46
1.15.0.0.13.	SINAPI	89796	TE, PVC, SERIE NORMAL, ESGOTO PREDIAL, DN 100 X 100 MM, JUNTA ELÁSTICA, FORNECIDO E INSTALADO EM RAMAL DE DESCARGA OU RAMAL DE ESGOTO SANITÁRIO. AF_08/2022	UN	5,00	36,59	BDI 1	45,74	228,70
1.16.0.14.	SINAPI	89730	CURVA LONGA 90 GRAUS, PVC, SERIE NORMAL, ESGOTO PREDIAL, DN 40 MM, JUNTA SOLDÁVEL, FORNECIDO E INSTALADO EM RAMAL DE DESCARGA OU RAMAL DE ESGOTO SANITÁRIO. AF_08/2022	UN	6,00	12,81	BDI 1	16,01	96,04
1.15.0.15.	SINAPI	89795	JUNÇÃO SIMPLES, PVC, SERIE NORMAL, ESGOTO PREDIAL, DN 75 X 75 MM, JUNTA ELÁSTICA, FORNECIDO E INSTALADO EM RAMAL DE DESCARGA OU RAMAL DE ESGOTO SANITÁRIO. AF_08/2022	UN	6,00	33,23	BDI 1	41,54	249,22
1.15.0.16.	SINAPI	96546	LUVA SIMPLES, PVC, SERIE NORMAL, ESGOTO PREDIAL, DN 100 MM, JUNTA ELÁSTICA, FORNECIDO E INSTALADO EM SUBCOLETOR AÉREO DE ESGOTO SANITÁRIO. AF_08/2022	UN	10,00	18,24	BDI 1	22,79	227,94
1.15.0.17.	SINAPI	89544	LUVA SIMPLES, PVC, SERIE R, ÁGUA PLUVIAL, DN 40 MM, JUNTA SOLDÁVEL, FORNECIDO E INSTALADO EM RAMAL DE ENCAMINHAMENTO. AF_06/2022	UN	8,00	7,01	BDI 1	8,76	70,11
1.15.0.18.	SINAPI	91785	(COMPOSIÇÃO REPRESENTATIVA) DO SERVIÇO DE INSTALAÇÃO DE TUBOS DE PVC SOLDÁVEL, ÁGUA FRIA, DN 25 MM (INSTALADO EM RAMAL, SUB-RAMAL, RAMAL DE DISTRIBUIÇÃO OU PRUMADA), INCLUSIVE CONEXÕES, CORTES E FIXAÇÕES, PARA PRÉDIOS.	M	20,00	36,81	BDI 1	46,01	920,28
1.15.0.19.	SINAPI	91790	(COMPOSIÇÃO REPRESENTATIVA) DO SERVIÇO DE INSTALAÇÃO DE TUBOS DE PVC SÉRIE R, ÁGUA PLUVIAL, DN 100 MM (INSTALADO EM RAMAL DE ENCAMINHAMENTO, OU CONDUTORES VERTICAIS), INCLUSIVE CONEXÕES, CORTES E FIXAÇÕES, PARA PRÉDIOS.	M	40,00	44,74	BDI 1	55,92	2236,88
1.15.0.20.	SINAPI	91792	(COMPOSIÇÃO REPRESENTATIVA) DO SERVIÇO DE INSTALAÇÃO DE TUBO DE PVC, SÉRIE NORMAL, ESGOTO PREDIAL, DN 40 MM (INSTALADO EM RAMAL DE DESCARGA OU RAMAL DE ESGOTO SANITÁRIO), INCLUSIVE CONEXÕES, CORTES E FIXAÇÕES, PARA PRÉDIOS. AF_10/2015	M	18,00	50,25	BDI 1	62,81	1.130,59
1.15.2.			FOSSA SÉPTICA E SUMIDOURO						3.951,63

1.15.2.1.1.	SINAPI	98094	SUMIDOURO RETANGULAR, EM ALVENARIA COM BLOCOS DE CONCRETO, DIMENSÕES INTERNAS: 0,8 X 1,4 X H=3,0 M, ÁREA DE INFILTRAÇÃO: 13,2 M ² (PARA 5 CON TRIBUINTES). AF_12/2020	UN	1,00	1937,51	BDI 1	2421,88	2.421,88
-------------	--------	-------	--	----	------	---------	-------	---------	----------

1.15.2.1.2.	SINAPI	98052	TANQUE SÉPTICO CIRCULAR, EM CONCRETO PRÉ-MOLDADO, DIÂMETRO INTERNO = 1,10 M, ALTURA INTERNA = 2,50 M, VOLUME ÚTIL: 2138,2 L (PARA 5 CONTRIBUINTES). AF_12/2020_PA	UN	1,00	1223,80	BDI 1	1529,75	1.529,75
1.15.3.			LOUÇAS E METAIS						7.148,09
1.15.3.0.1.	SINAPI	89987	REGISTRO DE GAVETA BRUTO, LATÃO, ROSCÁVEL, 3/4", COM ACABAMENTO E CANOPLA CROMADOS - FORNECIMENTO E INSTALAÇÃO. AF_08/2021	UN	3,00	60,06	BDI 1	75,07	225,21
1.15.3.0.2.	SINAPI	86939	LAVATÓRIO LOUÇA BRANCA COM COLUNA, 45 x 55 CM, PADRÃO MÉDIO, INCLUSO SIFÃO FLEXÍVEL EM PVC, VÁLVULA E ENGATE FLEXÍVEL 30CM EM PLÁSTICO E TORNEIRA CROMADA DE MESA, PADRÃO MÉDIO - FORNECIMENTO E INSTALAÇÃO. AF_01/2020	UN	4,00	207,58	BDI 1	259,47	1.037,88
1.15.3.0.3.	SINAPI	95472	VASO SANITARIO SIFONADO CONVENCIONAL PARA PCD SEM FURO FRONTAL COM LOUÇA BRANCA COM ASSENTO, INCLUSO CONJUNTO DE LIGAÇÃO PARA BACIA SANITÁRIA AJUSTÁVEL - FORNECIMENTO E INSTALAÇÃO. AF_01/2020	UN	4,00	612,16	BDI 1	765,20	3.060,79
1.15.3.0.4.	SINAPI	95542	PORTA TOALHA ROSTO EM METAL CROMADO, TIPO ARGOLA, INCLUSO FIXAÇÃO. AF_01/2020	UN	4,00	44,58	BDI 1	55,72	222,88
1.15.3.0.5.	SINAPI	95544	PAPELEIRA DE PAREDE EM METAL CROMADO SEM TAMPA, INCLUSO FIXAÇÃO. AF_01/2020	UN	4,00	61,98	BDI 1	77,48	309,92
1.15.3.0.6.	SINAPI	95547	SABONETEIRA PLASTICA TIPO DISPENSER PARA SABONETE LIQUIDO COM RESERVATORIO 800 A 1500 ML, INCLUSO FIXAÇÃO. AF_01/2020	UN	4,00	45,39	BDI 1	56,73	226,93
1.15.3.0.7.	SINAPI	100863	BARRA DE APOIO EM "L", EM ACO INOX POLIDO 70 X 70 CM, FIXADA NA PAREDE - FORNECIMENTO E INSTALACAO. AF_01/2020	UN	4,00	412,90	BDI 1	516,12	2.064,49
1.16.			CENTRAL DE GLP						3.144,79
1.16.0.1.	COTAÇÃO	COT	CENTRAL DE GLP PARA 2 BOTIJÕES P-13, INCLUINDO LOCAÇÃO, FUNDAÇÃO(ESTACA Ø 20CM - 1,50M),ESTRUTURAS DE CONCRETO,PISO CIMENTADO, ALVENARIA ESTRUTURAL EM BLOCOS DE CONCRETO, LAJE EM CONCRETO ARMADO , IMPERMEABILIZAÇÕES ,ESQUADRIAS, REVESTIMENTOS ,TUBULAÇÕES E CONEXÕES PARA GLP , REGISTRO, VÁLVULAS E MEDIDORES, PLACAS DE SINALIZAÇÃO ,2 EXTINTORES E PINTURA - FORNECIMENTO E INSTALAÇÃO.	CJ	1,00	2515,83	BDI 1	3144,79	3.144,79
1.17.			LIMPEZA FINAL						913,67
1.17.0.1.	SINAPI	99814	LIMPEZA DE SUPERFÍCIE COM JATO DE ALTA PRESSÃO. AF_04/2019	M2	439,94	1,66	BDI 1	2,08	913,67

RONE CLEISON
SOUZA DE
OLIVEIRA:06723841590

Assinado digitalmente por RONE CLEISON SOUZA DE OLIVEIRA:06723841590
 ND-C=BR, O=ICP-Brasil, OU=Certificado Digital PF A1, OU=Videconferencia, OU=327996900194, OU=AC-Signatur@Multiple, CN=RONE CLEISON SOUZA DE OLIVEIRA:06723841590
 Razão: Eu sou o autor deste documento
 Localização:
 Data: 2024.06.12 10:34:41 -0300
 Fonte: PDF Reader Versão: 2024.1.0

RONE CLEISON SOUZA DE OLIVEIRA
Engenheiro Civil - CREA-PR 201.378/D
Responsável Técnico

CRONOGRAMA FÍSICO-FINANCEIRO GLOBAL

OBRA	AMPLIAÇÃO E REFORMA - CENTRO SOCIAL
SERVIÇO	EMPREITADA GLOBAL
PROPONENTE	RCO ENGENHARIA E SOLUCOES LTDA
ENDEREÇO	RUA OSÓRIO RIBAS DE PAULA, N 08, CENTRO
MUNICÍPIO	APUCARANA - PARANÁ
RESPONSÁVEL TÉCNICO	RONE CLEISON SOUZA DE OLIVEIRA

ITEM	DESCRIÇÃO DOS SERVIÇOS	CP FI	VALOR DOS SERVIÇOS R\$	PESO %	SERVIÇOS A EXECUTAR - Em %					TOTAL-R\$
					MÊS 01	MÊS 02	MÊS 03	MÊS 04	MÊS 05	
AMPLIAÇÃO E REFORMA - CENTRO SOCIAL										
1.1	SERVIÇOS PRELIMINARES		12.487,41	4,42	100,00					15.407,76
1.2	LOCAÇÃO DA OBRA		2.042,78	0,72	100,00					2.042,78
1.3	INFRAESTRUTURA		17.756,11	6,28	100,00					21.908,63
1.4	SUPERESTRUTURA		13.711,36	4,85	30,00	40,00	30,00			16.917,95
1.5	VERGAS E CONTRA VERGAS		4.773,31	1,69			70,00	30,00		5.889,61
1.6	LAGES		7.271,13	2,57			100,00			8.971,58
1.7	PAREDES		12.710,99	4,49	30,00	40,00	20,00	10,00		16.161,37
1.8	ESQUADRIAS		49.299,75	17,43		50,00	50,00			60.829,17
1.9	COBERTURA		11.922,71	4,22		50,00	50,00			14.711,01
1.10	FORRO		9.480,37	3,35			50,00	50,00		11.697,49
1.11	REVESTIMENTO DE PAREDES		7.013,06	2,48		30,00	40,00	30,00		8.653,16
1.12	PAVIMENTAÇÃO		68.662,53	24,28		40,00	40,00	20,00		84.720,21
1.13	PINTURA		22.450,61	7,94			80,00	20,00		27.700,99
1.14	INSTALAÇÃO ELÉTRICA		13.281,84	4,70		40,00	40,00	20,00		16.387,98
1.15	INSTALAÇÕES HIDRÁULICAS		25.877,57	9,15	20,00	30,00	30,00	20,00		31.929,39
1.16	CENTRAL DE GLP		3.144,79	1,11				100,00		3.880,24
1.17	LIMPEZA FINAL		913,67	0,32				100,00		1.127,35
TOTAL SIMPLES - %				100,00	16,05	29,64	40,29	14,02		100%
TOTAL SIMPLES - R\$			282.800,00		45.388,52	83.825,11	113.926,20	39.660,17		282.800,00
TOTAL ACUMULADO - %				100,00	16,05	45,69	85,98	100,00		100%
TOTAL ACUMULADO - R\$			282.800,00		45.388,52	129.213,63	243.139,83	282.800,00	282.800,00	282.800,00

APUCARANA-PR 12/06/2024 DATA	RONE CLEISON SOUZA DE OLIVEIRA:06723841590 Assinado de forma digital por RONE CLEISON SOUZA DE OLIVEIRA:06723841590 Dados: 2024.06.12 10:36:40 -03'00' RESPONSÁVEL TÉCNICO - CREA: 201.378/D-PR	RONE CLEISON SOUZA DE OLIVEIRA:06723841590 Assinado de forma digital por RONE CLEISON SOUZA DE OLIVEIRA:06723841590 Dados: 2024.06.12 10:36:53 -03'00' PROPONENTE	[Assinatura]
---------------------------------	--	--	--------------

BONIFICAÇÕES E DESPESAS INDIRETA - BDI							
ITEM	DISCRIMINAÇÃO	TAXA (%)	OBSERVAÇÃO	SITUAÇÃO DO INTERVALO ADMISSIVEL	PARCELAS DO BDI (%)		
					1 Quartil	Médio	3 Quartil
1	AC - ADMINISTRAÇÃO CENTRAL	4,00%		OK	3,00%	4,00%	5,50%
2	SG - SEGUROS + GARANTIA	0,80%		OK	0,80%	0,80%	1,00%
3	R - RISCOS	0,97%		OK	0,97%	1,27%	1,27%
4	DF - DESPESAS FINANCEIRAS	0,59%		OK	0,59%	1,23%	1,39%
5	L - LUCRO BRUTO	7,33%		OK	6,16%	7,40%	8,96%
6	I - IMPOSTOS	8,65%					
6.1	PIS	0,65%					
6.2	COFINS	3,00%					
6.3	ISS (CONFORME LEGISLAÇÃO MUNICIPAL)	5,00%					
6.4	CONTRIB.PREV. SOBRE REC. BRUTA - CPRB	0,00%					
TOTAL DO BDI (R\$)		25,00%	Parâmetros do Acórdão 2.622/2013 - Plenário				
				Sem CPRB	20,34%	22,12%	25,00%
			OK	Com CPRB	20,34%	22,12%	25,00%

Onde:

AC: taxa de administração central;

S: taxa de seguros;

G: taxa de garantias;

R: taxa de riscos;

DF: taxa de despesas financeiras;

L: taxa de lucro/remuneração;

I: taxa de incidência de impostos (PIS, COFINS, ISS, CPRB).

Equação Acórdão TCU 2.622/2013 - Plenário

$$BDI = \left[\frac{(1 + AC + S + R + G)(1 + DF)(1 + L)}{(1 - I)} - 1 \right] \times 100$$

Assinado de forma digital por
 RONE CLEISON SOUZA DE OLIVEIRA:06723841590
 RONE CLEISON SOUZA DE OLIVEIRA:06723841590
 Dados: 2024.06.12 10:50:30 -03'00'

RONE CLEISON SOUZA DE OLIVEIRA
CREAPR: 201.378/D

RCO ENGENHARIA E SOLUCOES LTDA.

45.997.832/0001-62

PLANILHA DE ENCARGOS SOCIAIS (ES) SOBRE CUSTOS DA MÃO DE OBRA

Ao
MUNICÍPIO DE RIO BOM

Referência: Concorrência Eletrônica n.º 004/2024

CÓDIGO	DESCRIÇÃO	HORISTA (%)
GRUPO A		
A1	INSS	20,00%
A2	SESI	1,50%
A3	SENAI	1,00%
A4	INCRA	0,20%
A5	SEBRAE	0,60%
A6	Salário Educação	2,50%
A7	Seguro Contra Acidentes de Trabalho	3,00%
A8	FGTS	8,00%
A9	SECONCI	1,00%
A	Total dos Encargos Sociais Básicos	37,80%
GRUPO B		
B1	Repouso Semanal Remunerado	17,74%
B2	Feriados	4,07%
B3	Auxílio-Enfermidade	0,86%
B4	Faltas Justificadas	0,71%
B5	13º Salário	10,70%
B6	Licença Paternidade	0,07%
B7	Adicional noturno	0,30%
B8	Auxílio Acidente de Trabalho	0,12%
B9	Dias de chuvas	1,46%
B10	Férias	14,04%
B11	Salário maternidade	0,03%
B	Total dos Encargos Sociais que recebem incidência de A	49,80%
GRUPO C		
C1	Aviso Prévio indenizado	4,44%
C2	Aviso Prévio trabalhado	0,10%
C3	Férias indenizadas	0,00%
C4	Depósito rescisão sem justa causa	3,94%
C5	Idenização adicional	0,37%
C	Total dos encargos sociais que não recebem incidência do GRUPO A	8,85%
GRUPO D		
D1	Reincidência do Grupo A sobre o Grupo B	18,82%
D2	Reincidência do Grupo A sobre Aviso Prévio Trabalhado e Reincidência do FGTS sobre Aviso Prévio Indenizado	0,39%
D	Total de Reincidências de um grupo sobre o outro	19,21%

RCO ENGENHARIA & SOLUÇÕES

Rua Osório Ribas de Paula, 8 | Centro | Apucarana-PR | CEP: 86.800-140 | Fone: (43) 99969 -8127

E-mail: rcoengenhariaesolucoes@outlook.com

Proc. Administrativo 2.585/2024 | Anexo: Proposta_e_Panilhas_reajustadas.pdf (23/24)

386/491

RCO ENGENHARIA E SOLUCOES LTDA.

45.997.832/0001-62

TOTAL (A+B+C+D)	115,66%
-----------------	---------

Apucarana/PR, 12 de junho de 2024

RONÉ CLEISON SOUZA DE OLIVEIRA:06723841590

Assinado de forma digital por RONE CLEISON SOUZA DE OLIVEIRA:06723841590
Dados: 2024.06.12 10:54:05 -03'00'

RCO ENGENHARIA E SOLUCOES LTDA

Rone Cleison Souza de Oliveira
RG: 14.205.690-9 SESP-PR
CPF: 067.238.415-90
Sócio Administrador

RONÉ CLEISON SOUZA DE OLIVEIRA:06723841590

Assinado de forma digital por RONE CLEISON SOUZA DE OLIVEIRA:06723841590
Dados: 2024.06.12 10:54:20 -03'00'

Rone Cleison Souza de Oliveira
CREA: 201.378/PR-D
Responsável Técnico

RCO ENGENHARIA E SOLUCOES LTDA.

45.997.832/0001-62

RETIFICAÇÃO

Ao Agente de Contratação e Equipe de Apoio
Prefeitura Municipal de Rio Bom, Estado do Paraná
CONCORRÊNCIA ELETRÔNICA Nº 004/2024

Pelo presente instrumento, a empresa RCO ENGENHARIA E SOLUÇÕES LTDA, CNPJ nº 45.997.832/0001-62, com sede na Rua Osório Ribas de Paula, n 08, Centro, Apucarana-PR, através de seu representante legal infra-assinado **INFORMA** ao Ao Agente de Contratação e Equipe de Apoio:

Onde se lê:

CONCORRÊNCIA ELETRÔNICA Nº 001/2024

Leia-se:

CONCORRÊNCIA ELETRÔNICA Nº 004/2024

Erro ortográfico cometido pela empresa no momento de preenchimento das declarações e onde são passíveis de correções a ponto de não alterar as substâncias do Edital. Sendo assim, a falha ortográfica apresentada na Habilitação não desclassifica a empresa.

Apucarana, em 12 de junho de 2024

RONE CLEISON SOUZA Assinado de forma digital por
DE RONE CLEISON SOUZA DE
OLIVEIRA:06723841590 OLIVEIRA:06723841590
OLIVEIRA:06723841590 Dados: 2024.06.12 11:57:24 -03'00'
RCO ENGENHARIA E SOLUCOES LTDA
Rone Cleison Souza de Oliveira
RG: 14.205.690-9 SESP/PR
CPF: 067.238.415-90
Sócio Administrador

Proc. Administrativo 16- 2.585/2024

De: Luiz S. - SEMFI-LICIT

Para: Envolvidos internos acompanhando

Data: 13/06/2024 às 14:50:30

—
Luiz Ricardo Moro da Silva

Diretor de Licitação

Anexos:

PROPOSTAS_DO_PROCESSO.pdf

MUNICIPIO DE RIO BOM
RIO BOM-PR

PROPOSTAS DO PROCESSO

CONCORRÊNCIA ELETRÔNICA Nº 04/2024

Processo Administrativo Nº 48/2024

Tipo: AQUISIÇÃO

AGENTE DE CONTRATAÇÃO: JOSÉ CARLOS DE PAULA

Data de Publicação: 24/05/2024 16:24:44

LOTE 1

Item: 1 Quant.: 1 Unidade: UN Val. Ref.: 348.936,67

Descrição: Contratação de empresa especializada para ampliação e reforma do Centro Social Urbano, localizado na Rua Ayrton Senna da Silva nº 272, conforme Edital, Memorial Descritivo, Projetos, Planilha Orçamentária e Cronograma Físico Financeiro, Com Recursos Federais, através de Transferências Especiais, sob o código do plano de ação 09032024-073277.

Autor	Marca/Modelo	Valor
MAX TERRAPLENAGEM LTDA	Obra	348.936,67
MARTINELLI CONSTRUTORA LTDA	Obra	347.191,99
T L CAMPOS ENGENHARIA	Obra	348.936,67
DONATO RECH MAZZUTTI	Obra	341.957,94
CA BASSALOBRE CONSTRUTORA	Obra	341.948,22
RCO ENGENHARIA E SOLUÇÕES LTDA	Obra	348.936,67

DOCUMENTOS ANEXADOS

MARTINELLI CONSTRUTORA LTDA

Horário: 11/06/2024 16:06 Documento: Documentos de Acordo com Edital.

Endereço: <http://bnccompras.blob.core.windows.net/participantdocuments/fc4dbfa2bf6b4fc6a2207a774203348c.zip>

DONATO RECH MAZZUTTI

Horário: 11/06/2024 17:01 Documento: Documentos de Acordo com Edital.

Endereço: <http://bnccompras.blob.core.windows.net/participantdocuments/c74eabce85774240964cb9f9efa8b3f1.pdf>

Horário: 11/06/2024 17:01 Documento: Outros documentos

Endereço: <http://bnccompras.blob.core.windows.net/participantdocuments/c97988845020447ebbf737819e0f4177.pdf>

CA BASSALOBRE CONSTRUTORA

Horário: 11/06/2024 23:55 Documento: Documentos de Acordo com Edital.

Endereço: <http://bnccompras.blob.core.windows.net/participantdocuments/3c1f4f983582487fb6314f8a5c1aa248.pdf>

Horário: 11/06/2024 23:55 Documento: Outros documentos

Endereço: <http://bnccompras.blob.core.windows.net/participantdocuments/33d6b5b87d4d41bbb83246445d403c00.pdf>

Horário: 11/06/2024 23:55 Documento: Proposta em papel timbrado, assinada e com CNPJ

Endereço: <http://bnccompras.blob.core.windows.net/participantdocuments/303cc5e223aa479f821d5c5c9cebcf52.rar>

**MUNICIPIO DE RIO BOM
RIO BOM-PR**

RCO ENGENHARIA E SOLUÇÕES LTDA

Horário: 12/06/2024 03:42

Documento: Documentos de Acordo com Edital.

Endereço: <http://bnccompras.blob.core.windows.net/participantdocuments/e7c54f1b7c6a45bb88f1e3835474b4d1.pdf>

Horário: 12/06/2024 03:42

Documento: Outros documentos

Endereço: <http://bnccompras.blob.core.windows.net/participantdocuments/0b2683829d7a43d2b7ed376393df2ecc.pdf>

Horário: 12/06/2024 03:42

Documento: Proposta em papel timbrado, assinada e com CNPJ

Endereço: <http://bnccompras.blob.core.windows.net/participantdocuments/ae8d6247c19f4341aa6ba30ae305342b.pdf>

ARQUIVOS ANEXADOS À ITENS

Proc. Administrativo 17- 2.585/2024

De: Luiz S. - SEMFI-LICIT

Para: Envolvidos internos acompanhando

Data: 13/06/2024 às 14:50:51

Setores envolvidos:

EXEC, SEMFI-CONTAB, SEMFI-LICIT, SEMAS, EXEC-ASSEJUR

REFORMA E AMPLIAÇÃO DO CENTRO SOCIAL URBANO

—
Luiz Ricardo Moro da Silva
Diretor de Licitação

Anexos:
ATA_DA_SESSAO.pdf

MUNICÍPIO DE RIO BOM
RIO BOM-PR

ATA DE SESSÃO - DISPUTA - Parte 1 de 1

CONCORRÊNCIA ELETRÔNICA Nº 04/2024

Processo Administrativo Nº 48/2024

Tipo: AQUISIÇÃO

AGENTE DE CONTRATAÇÃO: JOSE CARLOS DE PAULA

Data de Publicação: 24/05/2024 16:24:44

MOVIMENTOS DO PROCESSO

27/05/2024 20:51:56	CADASTRO DE PROPOSTA	MAX TERRAPLENAGEM LTDA
28/05/2024 09:17:12	MENSAGEM	AGENTE DE CONTRATAÇÃO
Retificação: No item 3.3 do edital houve divergência com a plataforma, onde diz: O custo de operacionalização e uso do sistema, ficará a cargo do licitante vencedor do certame, que pagará a BNC, mas na realidade a frase é desta forma: O custo de operacionalização e uso do sistema, ficará a cargo do licitante do certame, que pagará a BNC, e não apenas do vencedor.		
11/06/2024 14:23:32	CADASTRO DE PROPOSTA	MARTINELLI CONSTRUTORA LTDA
11/06/2024 14:29:14	CADASTRO DE PROPOSTA	T L CAMPOS ENGENHARIA
11/06/2024 15:48:18	CADASTRO DE PROPOSTA	DONATO RECH MAZZUTTI
11/06/2024 16:06:33	ALTERAÇÃO DE PROPOSTA	MARTINELLI CONSTRUTORA LTDA
11/06/2024 17:01:10	ALTERAÇÃO DE PROPOSTA	DONATO RECH MAZZUTTI
11/06/2024 23:55:12	CADASTRO DE PROPOSTA	CA BASSALOBRE CONSTRUTORA
12/06/2024 03:39:35	CADASTRO DE PROPOSTA	RCO ENGENHARIA E SOLUÇÕES LTDA
12/06/2024 03:42:40	ALTERAÇÃO DE PROPOSTA	RCO ENGENHARIA E SOLUÇÕES LTDA
12/06/2024 09:00:29	MENSAGEM	AGENTE DE CONTRATAÇÃO
Bom dia a Todos		
12/06/2024 09:01:00	MENSAGEM	AGENTE DE CONTRATAÇÃO
dentro de instantes daremos inicio ao certame		

LOTE 1 - HABILITAÇÃO

Contratação de empresa especializada para ampliação e reform

VALORES UNITÁRIOS FINAIS

Item: 1	Unidade: UN	Marca: Obra	Modelo:
Descrição: Contratação de empresa especializada para ampliação e reforma do Centro Social Urbano, localizado na Rua Ayrton Senna da Silva nº 272, conforme Edital, Memorial Descritivo, Projetos, Planilha Orçamentária e Cronograma Físico Financeiro, Com Recursos Federais, através de Transferências Especiais, sob o código do plano de ação 09032024-073277.			
Quantidade: 1	Valor Unit.: 282.800,00	Valor Total: 282.800,00	

CLASSIFICAÇÃO

Razão Social	Num	Documento	Oferta Inicial	Oferta Final	Dif.(%)	ME
1 RCO ENGENHARIA E SOLUÇÕES LTDA	033	45.997.832/0001-62	348.936,67	282.800,00		Sim
2 CA BASSALOBRE CONSTRUTORA	106	23.736.964/0001-06	341.948,22	282.978,73	0,06	Sim
3 DONATO RECH MAZZUTTI	048	29.932.765/0001-41	341.957,94	288.000,00	1,77	Sim
4 MARTINELLI CONSTRUTORA LTDA	111	13.950.465/0001-55	347.191,99	301.800,00	4,79	Sim
5 T L CAMPOS ENGENHARIA	073	44.104.195/0001-95	348.936,67	324.900,00	7,65	Sim
6 MAX TERRAPLENAGEM LTDA	090	45.363.401/0001-44	348.936,67	348.936,67	7,40	Sim

DESCLASSIFICADOS

Razão Social	Num	Documento	Oferta Inicial	Oferta Final	Dif.(%)	ME
--------------	-----	-----------	----------------	--------------	---------	----

INABILITADOS

Razão Social	Num	Documento	Oferta Inicial	Oferta Final	Dif.(%)	ME
--------------	-----	-----------	----------------	--------------	---------	----



Assinado por 3 pessoas: JOSE CARLOS DE PAULA e LARISSA CASSIANE COELHO RAMUNDO
Para verificar a validade das assinaturas, acesse <https://riobom.tdoc.com.br/verificacao/DF0C-D551-3E1E-272C> e informe o código DF0C-D551-3E1E-272C

MUNICÍPIO DE RIO BOM
RIO BOM-PR

MOVIMENTOS DO LOTE

24/05/2024 16:24:43	PUBLICADO		
27/05/2024 08:00:00	RECEPÇÃO DE PROPOSTAS		
12/06/2024 08:00:00	ANÁLISE DE PROPOSTAS		
12/06/2024 09:02:26	DISPUTA		
12/06/2024 09:02:26	LANCE	DONATO RECH MAZZUTTI (PARTICIPANTE 048)	341.957,94
12/06/2024 09:02:26	LANCE	RCO ENGENHARIA E SOLUÇÕES LTDA (PARTICIPANTE 033)	348.936,67
12/06/2024 09:02:26	LANCE	MAX TERRAPLENAGEM LTDA (PARTICIPANTE 090)	348.936,67
12/06/2024 09:02:26	LANCE	MARTINELLI CONSTRUTORA LTDA (PARTICIPANTE 111)	347.191,99
12/06/2024 09:02:26	LANCE	T L CAMPOS ENGENHARIA (PARTICIPANTE 073)	348.936,67
12/06/2024 09:02:26	LANCE	CA BASSALOBRE CONSTRUTORA (PARTICIPANTE 106)	341.948,22
12/06/2024 09:02:46	LANCE	T L CAMPOS ENGENHARIA (PARTICIPANTE 073)	348.000,00
12/06/2024 09:02:57	LANCE	T L CAMPOS ENGENHARIA (PARTICIPANTE 073)	347.000,00
12/06/2024 09:03:29	LANCE	T L CAMPOS ENGENHARIA (PARTICIPANTE 073)	345.000,00
12/06/2024 09:03:53	LANCE	T L CAMPOS ENGENHARIA (PARTICIPANTE 073)	343.000,00
12/06/2024 09:04:12	LANCE	T L CAMPOS ENGENHARIA (PARTICIPANTE 073)	341.500,00
12/06/2024 09:05:09	LANCE	CA BASSALOBRE CONSTRUTORA (PARTICIPANTE 106)	340.217,30
12/06/2024 09:06:34	LANCE	RCO ENGENHARIA E SOLUÇÕES LTDA (PARTICIPANTE 033)	340.100,00
12/06/2024 09:06:41	LANCE	T L CAMPOS ENGENHARIA (PARTICIPANTE 073)	340.000,00
12/06/2024 09:07:16	LANCE	CA BASSALOBRE CONSTRUTORA (PARTICIPANTE 106)	339.178,30
12/06/2024 09:07:19	LANCE	RCO ENGENHARIA E SOLUÇÕES LTDA (PARTICIPANTE 033)	339.000,00
12/06/2024 09:07:41	LANCE	DONATO RECH MAZZUTTI (PARTICIPANTE 048)	338.500,00
12/06/2024 09:07:48	LANCE	T L CAMPOS ENGENHARIA (PARTICIPANTE 073)	338.000,00
12/06/2024 09:07:50	LANCE	CA BASSALOBRE CONSTRUTORA (PARTICIPANTE 106)	338.829,42
12/06/2024 09:08:05	LANCE	RCO ENGENHARIA E SOLUÇÕES LTDA (PARTICIPANTE 033)	337.900,00
12/06/2024 09:08:17	LANCE	T L CAMPOS ENGENHARIA (PARTICIPANTE 073)	337.500,00
12/06/2024 09:08:28	LANCE	CA BASSALOBRE CONSTRUTORA (PARTICIPANTE 106)	335.014,90
12/06/2024 09:09:26	LANCE	T L CAMPOS ENGENHARIA (PARTICIPANTE 073)	336.000,00
12/06/2024 09:09:46	LANCE	RCO ENGENHARIA E SOLUÇÕES LTDA (PARTICIPANTE 033)	334.800,00
12/06/2024 09:10:17	LANCE	DONATO RECH MAZZUTTI (PARTICIPANTE 048)	334.700,00
12/06/2024 09:10:19	LANCE	CA BASSALOBRE CONSTRUTORA (PARTICIPANTE 106)	333.274,79
12/06/2024 09:10:32	LANCE	T L CAMPOS ENGENHARIA (PARTICIPANTE 073)	334.400,00
12/06/2024 09:10:32	PRORROGAÇÃO AUTOMÁTICA		
12/06/2024 09:10:33	LANCE	DONATO RECH MAZZUTTI (PARTICIPANTE 048)	333.150,00
12/06/2024 09:10:40	LANCE	CA BASSALOBRE CONSTRUTORA (PARTICIPANTE 106)	332.233,86
12/06/2024 09:10:48	LANCE	T L CAMPOS ENGENHARIA (PARTICIPANTE 073)	332.100,00
12/06/2024 09:11:09	LANCE	RCO ENGENHARIA E SOLUÇÕES LTDA (PARTICIPANTE 033)	332.000,00
12/06/2024 09:11:12	LANCE	CA BASSALOBRE CONSTRUTORA (PARTICIPANTE 106)	331.541,03
12/06/2024 09:11:44	LANCE	MARTINELLI CONSTRUTORA LTDA (PARTICIPANTE 111)	331.400,00
12/06/2024 09:11:58	LANCE	RCO ENGENHARIA E SOLUÇÕES LTDA (PARTICIPANTE 033)	331.000,00
12/06/2024 09:12:08	LANCE	CA BASSALOBRE CONSTRUTORA (PARTICIPANTE 106)	330.152,65
12/06/2024 09:12:17	LANCE	MARTINELLI CONSTRUTORA LTDA (PARTICIPANTE 111)	330.900,00
12/06/2024 09:12:21	LANCE	T L CAMPOS ENGENHARIA (PARTICIPANTE 073)	330.500,00
12/06/2024 09:12:36	LANCE	MARTINELLI CONSTRUTORA LTDA (PARTICIPANTE 111)	330.000,00



**MUNICIPIO DE RIO BOM
RIO BOM-PR**

12/06/2024 09:12:49	LANCE	CA BASSALOBRE CONSTRUTORA (PARTICIPANTE 106)	329.460,08
12/06/2024 09:12:58	LANCE	MARTINELLI CONSTRUTORA LTDA (PARTICIPANTE 111)	329.000,00
12/06/2024 09:13:05	LANCE	RCO ENGENHARIA E SOLUÇÕES LTDA (PARTICIPANTE 033)	328.900,00
12/06/2024 09:13:13	LANCE	T L CAMPOS ENGENHARIA (PARTICIPANTE 073)	329.100,00
12/06/2024 09:13:13	LANCE	CA BASSALOBRE CONSTRUTORA (PARTICIPANTE 106)	328.594,01
12/06/2024 09:13:17	LANCE	MARTINELLI CONSTRUTORA LTDA (PARTICIPANTE 111)	328.800,00
12/06/2024 09:13:26	LANCE	MARTINELLI CONSTRUTORA LTDA (PARTICIPANTE 111)	328.300,00
12/06/2024 09:13:30	LANCE	CA BASSALOBRE CONSTRUTORA (PARTICIPANTE 106)	328.079,35
12/06/2024 09:13:43	LANCE	T L CAMPOS ENGENHARIA (PARTICIPANTE 073)	327.900,00
12/06/2024 09:13:54	LANCE	MARTINELLI CONSTRUTORA LTDA (PARTICIPANTE 111)	327.500,00
12/06/2024 09:14:04	LANCE	CA BASSALOBRE CONSTRUTORA (PARTICIPANTE 106)	326.677,74
12/06/2024 09:14:18	LANCE	MARTINELLI CONSTRUTORA LTDA (PARTICIPANTE 111)	326.300,00
12/06/2024 09:14:33	LANCE	CA BASSALOBRE CONSTRUTORA (PARTICIPANTE 106)	325.991,76
12/06/2024 09:15:04	LANCE	MARTINELLI CONSTRUTORA LTDA (PARTICIPANTE 111)	325.800,00
12/06/2024 09:15:11	LANCE	CA BASSALOBRE CONSTRUTORA (PARTICIPANTE 106)	325.298,24
12/06/2024 09:15:38	LANCE	MARTINELLI CONSTRUTORA LTDA (PARTICIPANTE 111)	325.100,00
12/06/2024 09:15:50	LANCE	CA BASSALOBRE CONSTRUTORA (PARTICIPANTE 106)	325.000,00
12/06/2024 09:16:02	LANCE	T L CAMPOS ENGENHARIA (PARTICIPANTE 073)	324.900,00
12/06/2024 09:16:07	LANCE	CA BASSALOBRE CONSTRUTORA (PARTICIPANTE 106)	324.603,00
12/06/2024 09:16:19	LANCE	MARTINELLI CONSTRUTORA LTDA (PARTICIPANTE 111)	324.500,00
12/06/2024 09:16:26	LANCE	RCO ENGENHARIA E SOLUÇÕES LTDA (PARTICIPANTE 033)	320.000,00
12/06/2024 09:16:31	LANCE	CA BASSALOBRE CONSTRUTORA (PARTICIPANTE 106)	324.255,91
12/06/2024 09:16:50	LANCE	CA BASSALOBRE CONSTRUTORA (PARTICIPANTE 106)	317.664,06
12/06/2024 09:17:17	LANCE	MARTINELLI CONSTRUTORA LTDA (PARTICIPANTE 111)	317.500,00
12/06/2024 09:17:22	LANCE	CA BASSALOBRE CONSTRUTORA (PARTICIPANTE 106)	316.802,50
12/06/2024 09:17:33	LANCE	RCO ENGENHARIA E SOLUÇÕES LTDA (PARTICIPANTE 033)	315.000,00
12/06/2024 09:17:37	LANCE	CA BASSALOBRE CONSTRUTORA (PARTICIPANTE 106)	315.934,12
12/06/2024 09:17:44	LANCE	DONATO RECH MAZZUTTI (PARTICIPANTE 048)	314.900,00
12/06/2024 09:17:48	LANCE	CA BASSALOBRE CONSTRUTORA (PARTICIPANTE 106)	310.730,00
12/06/2024 09:18:15	LANCE	DONATO RECH MAZZUTTI (PARTICIPANTE 048)	310.600,00
12/06/2024 09:18:18	LANCE	CA BASSALOBRE CONSTRUTORA (PARTICIPANTE 106)	305.528,00
12/06/2024 09:18:19	LANCE	MARTINELLI CONSTRUTORA LTDA (PARTICIPANTE 111)	310.500,00
12/06/2024 09:18:34	LANCE	RCO ENGENHARIA E SOLUÇÕES LTDA (PARTICIPANTE 033)	305.400,00
12/06/2024 09:18:38	LANCE	CA BASSALOBRE CONSTRUTORA (PARTICIPANTE 106)	303.797,16
12/06/2024 09:18:56	LANCE	RCO ENGENHARIA E SOLUÇÕES LTDA (PARTICIPANTE 033)	303.500,00
12/06/2024 09:18:58	LANCE	CA BASSALOBRE CONSTRUTORA (PARTICIPANTE 106)	302.057,04
12/06/2024 09:19:20	LANCE	DONATO RECH MAZZUTTI (PARTICIPANTE 048)	301.900,00
12/06/2024 09:19:23	LANCE	MARTINELLI CONSTRUTORA LTDA (PARTICIPANTE 111)	301.800,00
12/06/2024 09:19:23	LANCE	CA BASSALOBRE CONSTRUTORA (PARTICIPANTE 106)	300.325,81
12/06/2024 09:19:37	LANCE	RCO ENGENHARIA E SOLUÇÕES LTDA (PARTICIPANTE 033)	300.000,00
12/06/2024 09:19:44	LANCE	CA BASSALOBRE CONSTRUTORA (PARTICIPANTE 106)	296.855,00
12/06/2024 09:20:10	LANCE	RCO ENGENHARIA E SOLUÇÕES LTDA (PARTICIPANTE 033)	296.500,00
12/06/2024 09:20:22	LANCE	CA BASSALOBRE CONSTRUTORA (PARTICIPANTE 106)	295.121,00
12/06/2024 09:21:44	LANCE	RCO ENGENHARIA E SOLUÇÕES LTDA (PARTICIPANTE 033)	295.000,00



**MUNICÍPIO DE RIO BOM
RIO BOM-PR**

12/06/2024 09:21:55	LANCE	CA BASSALOBRE CONSTRUTORA (PARTICIPANTE 106)	293.389,39
12/06/2024 09:22:18	LANCE	RCO ENGENHARIA E SOLUÇÕES LTDA (PARTICIPANTE 033)	293.000,00
12/06/2024 09:22:43	LANCE	CA BASSALOBRE CONSTRUTORA (PARTICIPANTE 106)	292.692,53
12/06/2024 09:24:36	LANCE	DONATO RECH MAZZUTTI (PARTICIPANTE 048)	292.500,00
12/06/2024 09:24:42	LANCE	CA BASSALOBRE CONSTRUTORA (PARTICIPANTE 106)	292.342,55
12/06/2024 09:24:58	LANCE	DONATO RECH MAZZUTTI (PARTICIPANTE 048)	292.200,00
12/06/2024 09:25:12	LANCE	CA BASSALOBRE CONSTRUTORA (PARTICIPANTE 106)	291.653,39
12/06/2024 09:25:13	LANCE	RCO ENGENHARIA E SOLUÇÕES LTDA (PARTICIPANTE 033)	292.100,00
12/06/2024 09:25:30	LANCE	DONATO RECH MAZZUTTI (PARTICIPANTE 048)	291.500,00
12/06/2024 09:25:42	LANCE	CA BASSALOBRE CONSTRUTORA (PARTICIPANTE 106)	290.608,61
12/06/2024 09:26:07	LANCE	DONATO RECH MAZZUTTI (PARTICIPANTE 048)	290.500,00
12/06/2024 09:26:21	LANCE	RCO ENGENHARIA E SOLUÇÕES LTDA (PARTICIPANTE 033)	290.400,00
12/06/2024 09:26:22	LANCE	CA BASSALOBRE CONSTRUTORA (PARTICIPANTE 106)	290.258,77
12/06/2024 09:26:35	LANCE	DONATO RECH MAZZUTTI (PARTICIPANTE 048)	290.100,00
12/06/2024 09:26:37	LANCE	RCO ENGENHARIA E SOLUÇÕES LTDA (PARTICIPANTE 033)	290.000,00
12/06/2024 09:28:16	LANCE	DONATO RECH MAZZUTTI (PARTICIPANTE 048)	289.900,00
12/06/2024 09:28:34	LANCE	CA BASSALOBRE CONSTRUTORA (PARTICIPANTE 106)	289.572,09
12/06/2024 09:29:34	LANCE	RCO ENGENHARIA E SOLUÇÕES LTDA (PARTICIPANTE 033)	289.300,00
12/06/2024 09:29:50	LANCE	CA BASSALOBRE CONSTRUTORA (PARTICIPANTE 106)	288.186,55
12/06/2024 09:30:01	LANCE	DONATO RECH MAZZUTTI (PARTICIPANTE 048)	288.000,00
12/06/2024 09:30:12	LANCE	CA BASSALOBRE CONSTRUTORA (PARTICIPANTE 106)	286.456,33
12/06/2024 09:31:05	LANCE	RCO ENGENHARIA E SOLUÇÕES LTDA (PARTICIPANTE 033)	286.300,00
12/06/2024 09:31:09	LANCE	CA BASSALOBRE CONSTRUTORA (PARTICIPANTE 106)	284.721,28
12/06/2024 09:32:03	LANCE	RCO ENGENHARIA E SOLUÇÕES LTDA (PARTICIPANTE 033)	284.600,00
12/06/2024 09:32:08	LANCE	CA BASSALOBRE CONSTRUTORA (PARTICIPANTE 106)	282.978,73
12/06/2024 09:33:09	LANCE	RCO ENGENHARIA E SOLUÇÕES LTDA (PARTICIPANTE 033)	282.800,00
12/06/2024 09:35:10	NOTIFICAÇÃO	SISTEMA	
O detentor da melhor oferta da etapa de lances é RCO ENGENHARIA E SOLUÇÕES LTDA			
12/06/2024 09:35:10	NOTIFICAÇÃO	SISTEMA	
O detentor da melhor oferta deve verificar e readequar seus valores unitários para este lote.			
12/06/2024 09:35:10	HABILITAÇÃO		

Assinado por 3 pessoas: LUIZ RICARDO MORO DA SILVA, JOSE CARLOS DE PAULA LIMA, JOSE CARLOS DE PAULA LIMA
Para verificar a validade das assinaturas, acesse <https://riobom.1doc.com.br/verificacao/DF0C-D551-3E1E-272C> e informe o código DF0C-D551-3E1E-272C



**MUNICIPIO DE RIO BOM
RIO BOM-PR**

AGENTE DE CONTRATAÇÃO: JOSE CARLOS DE PAULA

Apoio LARISSA CASSIANE COELHO RAIMUNDO

Apoio LUIZ RICARDO MORO DA SILVA





VERIFICAÇÃO DAS ASSINATURAS



Código para verificação: DF0C-D551-3E1E-272C

Este documento foi assinado digitalmente pelos seguintes signatários nas datas indicadas:

- ✓ LUIZ RICARDO MORO DA SILVA (CPF 118.XXX.XXX-70) em 13/06/2024 14:51:11 (GMT-03:00)
Papel: Parte
Emitido por: Sub-Autoridade Certificadora 1Doc (Assinatura 1Doc)

- ✓ JOSE CARLOS DE PAULA (CPF 549.XXX.XXX-53) em 13/06/2024 16:40:16 (GMT-03:00)
Papel: Parte
Emitido por: Sub-Autoridade Certificadora 1Doc (Assinatura 1Doc)

- ✓ LARISSA CASSIANE COELHO RAIMUNDO (CPF 093.XXX.XXX-14) em 14/06/2024 09:12:18 (GMT-03:00)
Papel: Parte
Emitido por: Sub-Autoridade Certificadora 1Doc (Assinatura 1Doc)

Para verificar a validade das assinaturas, acesse a Central de Verificação por meio do link:

<https://riobom.1doc.com.br/verificacao/DF0C-D551-3E1E-272C>

Proc. Administrativo 18- 2.585/2024

De: Luiz S. - SEMFI-LICIT

Para: Envolvidos internos acompanhando

Data: 13/06/2024 às 14:51:37

Setores envolvidos:

EXEC, SEMFI-CONTAB, SEMFI-LICIT, SEMAS, EXEC-ASSEJUR

REFORMA E AMPLIAÇÃO DO CENTRO SOCIAL URBANO

—
Luiz Ricardo Moro da Silva
Diretor de Licitação

Anexos:

VENCEDORES_DO_PROCESSO.pdf

MUNICIPIO DE RIO BOM
RIO BOM-PR

VENCEDORES DO PROCESSO - DISPUTA

CONCORRÊNCIA ELETRÔNICA Nº 04/2024
Processo Administrativo Nº 48/2024
Tipo: AQUISIÇÃO
AGENTE DE CONTRATAÇÃO: JOSÉ CARLOS DE PAULA
Data de Publicação: 24/05/2024 16:24:44

				TOTAL DO PROCESSO: 282.800,00
RCO ENGENHARIA E SOLUÇÕES LTDA		45.997.832/0001-62	282.800,00	
LOTE 1	Quant.: 1	Num: 033	Lance: 282.800,00	Total: 282.800,00
Item: 1	Unidade: UN	Marca: Obra	Modelo:	
Descrição: Contratação de empresa especializada para ampliação e reforma do Centro Social Urbano, localizado na Rua Ayrton Senna da Silva nº 272, conforme Edital, Memorial Descritivo, Projetos, Planilha Orçamentária e Cronograma Físico Financeiro, Com Recursos Federais, através de Transferências Especiais, sob o código do plano de ação 09032024-073277.				
Quantidade: 1	Val. Ref.: 348.936,67	Valor Unit.: 282.800,00	Total Item: 282.800,00	

AGENTE DE CONTRATAÇÃO: JOSÉ CARLOS DE PAULA

Apoio LARISSA CASSIANE COELHO RAIMUNDO

Apoio LUIZ RICARDO MORO DA SILVA

Assinado por 3 pessoas: LUIZ RICARDO MORO DA SILVA, JOSÉ CARLOS DE PAULA e LARISSA CASSIANE COELHO RAIMUNDO
Para verificar a validade das assinaturas, acesse <https://riobom.1doc.com.br/verificacao/4B28-1305-BD99-1791> e informe o código 4B28-1305-BD99-1791





VERIFICAÇÃO DAS ASSINATURAS



Código para verificação: 4B28-1305-BD99-1791

Este documento foi assinado digitalmente pelos seguintes signatários nas datas indicadas:

- ✓ LUIZ RICARDO MORO DA SILVA (CPF 118.XXX.XXX-70) em 13/06/2024 14:51:57 (GMT-03:00)
Papel: Parte
Emitido por: Sub-Autoridade Certificadora 1Doc (Assinatura 1Doc)

- ✓ JOSE CARLOS DE PAULA (CPF 549.XXX.XXX-53) em 14/06/2024 09:02:45 (GMT-03:00)
Papel: Parte
Emitido por: Sub-Autoridade Certificadora 1Doc (Assinatura 1Doc)

- ✓ LARISSA CASSIANE COELHO RAIMUNDO (CPF 093.XXX.XXX-14) em 14/06/2024 09:12:00 (GMT-03:00)
Papel: Parte
Emitido por: Sub-Autoridade Certificadora 1Doc (Assinatura 1Doc)

Para verificar a validade das assinaturas, acesse a Central de Verificação por meio do link:

<https://riobom.1doc.com.br/verificacao/4B28-1305-BD99-1791>

Proc. Administrativo 19- 2.585/2024

De: Luiz S. - SEMFI-LICIT

Para: EXEC-ASSEJUR - Assessoria Jurídica

Data: 14/06/2024 às 09:35:19

Henrique Germano Delben - EXEC-ASSEJUR

—

Luiz Ricardo Moro da Silva
Diretor de Licitação

Proc. Administrativo 20- 2.585/2024

De: Henrique D. - EXEC-ASSEJUR

Para: Envolvidos internos acompanhando

Data: 14/06/2024 às 09:56:32

Setores envolvidos:

EXEC, SEMFI-CONTAB, SEMFI-LICIT, SEMAS, EXEC-ASSEJUR

REFORMA E AMPLIAÇÃO DO CENTRO SOCIAL URBANO

PARECER JURÍDICO

Processo licitatório nº 2585/2024

Submetem a esta Assessoria Jurídica, para parecer, o presente processo de Licitação para futura e eventual CONTRATAÇÃO DE EMPRESA ESPECIALIZADA PARA REFORMA E AMPLIAÇÃO DO CENTRO SOCIAL URBANO, conforme especificações contidas no processo licitatório em epígrafe.

O que se verifica é que a licitação ocorreu conforme determina a legalidade da 14.133/2021.

Sendo assim, esta Assessoria jurídica Opina pela homologação e assinatura do contrato, finalizando assim o Procedimento da Licitação.

É o parecer.

Rio Bom 09/05/2024.

Henrique Germano Delben

Assessor Jurídico – OAB/PR 51.159

—

Henrique Germano Delben
assessor jurídico

Assinado por 1 pessoa: HENRIQUE GERMANO DELBEN
Para verificar a validade das assinaturas, acesse <https://riobom.1doc.com.br/verificacao/FF2F-C869-6294-3321> e informe o código FF2F-C869-6294-3321





VERIFICAÇÃO DAS ASSINATURAS



Código para verificação: FF2F-C869-6294-3321

Este documento foi assinado digitalmente pelos seguintes signatários nas datas indicadas:

- ✓ HENRIQUE GERMANO DELBEN (CPF 043.XXX.XXX-16) em 14/06/2024 09:56:39 (GMT-03:00)
Papel: Parte
Emitido por: Sub-Autoridade Certificadora 1Doc (Assinatura 1Doc)

Para verificar a validade das assinaturas, acesse a Central de Verificação por meio do link:

<https://riobom.1doc.com.br/verificacao/FF2F-C869-6294-3321>

Proc. Administrativo 21- 2.585/2024

De: Henrique D. - EXEC-ASSEJUR

Para: SEMFI-LICIT - Divisão de Licitação

Data: 14/06/2024 às 09:57:00

Luiz Ricardo Moro da Silva - SEMFI-LICIT

—

Henrique Germano Delben
assessor jurídico

Proc. Administrativo 22- 2.585/2024

De: Luiz S. - SEMFI-LICIT

Para: Envolvidos internos acompanhando

Data: 14/06/2024 às 10:05:28

Setores envolvidos:

EXEC, SEMFI-CONTAB, SEMFI-LICIT, SEMAS, EXEC-ASSEJUR

REFORMA E AMPLIAÇÃO DO CENTRO SOCIAL URBANO

—
Luiz Ricardo Moro da Silva
Diretor de Licitação

Anexos:
ADJUDICACAO.pdf

MUNICÍPIO DE RIO BOM
RIO BOM-PR

ATA DE SESSÃO - ADJUDICAÇÃO - Parte 1 de 1

CONCORRÊNCIA ELETRÔNICA Nº 04/2024

Processo Administrativo Nº 48/2024

Tipo: AQUISIÇÃO

AGENTE DE CONTRATAÇÃO: JOSE CARLOS DE PAULA

Data de Publicação: 24/05/2024 16:24:44

MOVIMENTOS DO PROCESSO

27/05/2024 20:51:56	CADASTRO DE PROPOSTA	MAX TERRAPLENAGEM LTDA
28/05/2024 09:17:12	MENSAGEM	AGENTE DE CONTRATAÇÃO
Retificação: No item 3.3 do edital houve divergência com a plataforma, onde diz: O custo de operacionalização e uso do sistema, ficará a cargo do licitante vencedor do certame, que pagará a BNC, mas na realidade a frase é desta forma: O custo de operacionalização e uso do sistema, ficará a cargo do licitante do certame, que pagará a BNC, e não apenas do vencedor.		
11/06/2024 14:23:32	CADASTRO DE PROPOSTA	MARTINELLI CONSTRUTORA LTDA
11/06/2024 14:29:14	CADASTRO DE PROPOSTA	T L CAMPOS ENGENHARIA
11/06/2024 15:48:18	CADASTRO DE PROPOSTA	DONATO RECH MAZZUTTI
11/06/2024 16:06:33	ALTERAÇÃO DE PROPOSTA	MARTINELLI CONSTRUTORA LTDA
11/06/2024 17:01:10	ALTERAÇÃO DE PROPOSTA	DONATO RECH MAZZUTTI
11/06/2024 23:55:12	CADASTRO DE PROPOSTA	CA BASSALOBRE CONSTRUTORA
12/06/2024 03:39:35	CADASTRO DE PROPOSTA	RCO ENGENHARIA E SOLUÇÕES LTDA
12/06/2024 03:42:40	ALTERAÇÃO DE PROPOSTA	RCO ENGENHARIA E SOLUÇÕES LTDA
12/06/2024 09:00:29	MENSAGEM	AGENTE DE CONTRATAÇÃO
Bom dia a Todos		
12/06/2024 09:01:00	MENSAGEM	AGENTE DE CONTRATAÇÃO
dentro de instantes daremos inicio ao certame		
12/06/2024 10:55:58	MENSAGEM	AGENTE DE CONTRATAÇÃO
O participante RCO ENGENHARIA E SOLUÇÕES LTDA adicionou o arquivo 3faef2669a24433d8185498bd2dc6811.pdf aos documentos complementares.		
12/06/2024 11:58:02	MENSAGEM	AGENTE DE CONTRATAÇÃO
O participante RCO ENGENHARIA E SOLUÇÕES LTDA adicionou o arquivo a0d0a03d5c9c455cbf916d3f4ec55110.pdf aos documentos complementares.		

LOTE 1 - HOMOLOGADO

Contratação de empresa especializada para ampliação e reform

VALORES UNITÁRIOS FINAIS

Item: 1	Unidade: UN	Marca: Obra	Modelo:
Descrição: Contratação de empresa especializada para ampliação e reforma do Centro Social Urbano, localizado na Rua Ayrton Senna da Silva nº 272, conforme Edital, Memorial Descritivo, Projetos, Planilha Orçamentária e Cronograma Físico Financeiro, Com Recursos Federais, através de Transferências Especiais, sob o código do plano de ação 09032024-073277.			
Quantidade: 1	Valor Unit.: 282.800,00	Valor Total: 282.800,00	

CLASSIFICAÇÃO

Razão Social	Num	Documento	Oferta Inicial	Oferta Final	Dif.(%)	ME
1 RCO ENGENHARIA E SOLUÇÕES LTDA	033	45.997.832/0001-62	348.936,67	282.800,00		Sim
2 CA BASSALOBRE CONSTRUTORA	106	23.736.964/0001-06	341.948,22	282.978,73	0,06	Sim
3 DONATO RECH MAZZUTTI	048	29.932.765/0001-41	341.957,94	288.000,00	1,77	Sim
4 MARTINELLI CONSTRUTORA LTDA	111	13.950.465/0001-55	347.191,99	301.800,00	4,79	Sim
5 T L CAMPOS ENGENHARIA	073	44.104.195/0001-95	348.936,67	324.900,00	7,65	Sim
6 MAX TERRAPLENAGEM LTDA	090	45.363.401/0001-44	348.936,67	348.936,67	7,40	Sim



**MUNICÍPIO DE RIO BOM
RIO BOM-PR**

DESCLASSIFICADOS

Razão Social	Num Documento	Oferta Inicial	Oferta Final	Dif.(%)	ME
--------------	---------------	----------------	--------------	---------	----

INABILITADOS

Razão Social	Num Documento	Oferta Inicial	Oferta Final	Dif.(%)	ME
--------------	---------------	----------------	--------------	---------	----

MOVIMENTOS DO LOTE

24/05/2024 16:24:43	PUBLICADO				
27/05/2024 08:00:00	RECEPÇÃO DE PROPOSTAS				
12/06/2024 08:00:00	ANÁLISE DE PROPOSTAS				
12/06/2024 09:02:26	DISPUTA				
12/06/2024 09:02:26	LANCE	DONATO RECH MAZZUTTI (PARTICIPANTE 048)			341.957,94
12/06/2024 09:02:26	LANCE	RCO ENGENHARIA E SOLUÇÕES LTDA (PARTICIPANTE 033)			348.936,67
12/06/2024 09:02:26	LANCE	MAX TERRAPLENAGEM LTDA (PARTICIPANTE 090)			348.936,67
12/06/2024 09:02:26	LANCE	MARTINELLI CONSTRUTORA LTDA (PARTICIPANTE 111)			347.191,99
12/06/2024 09:02:26	LANCE	T L CAMPOS ENGENHARIA (PARTICIPANTE 073)			348.936,67
12/06/2024 09:02:26	LANCE	CA BASSALOBRE CONSTRUTORA (PARTICIPANTE 106)			341.948,22
12/06/2024 09:02:46	LANCE	T L CAMPOS ENGENHARIA (PARTICIPANTE 073)			348.000,00
12/06/2024 09:02:57	LANCE	T L CAMPOS ENGENHARIA (PARTICIPANTE 073)			347.000,00
12/06/2024 09:03:29	LANCE	T L CAMPOS ENGENHARIA (PARTICIPANTE 073)			345.000,00
12/06/2024 09:03:53	LANCE	T L CAMPOS ENGENHARIA (PARTICIPANTE 073)			343.000,00
12/06/2024 09:04:12	LANCE	T L CAMPOS ENGENHARIA (PARTICIPANTE 073)			341.500,00
12/06/2024 09:05:09	LANCE	CA BASSALOBRE CONSTRUTORA (PARTICIPANTE 106)			340.217,30
12/06/2024 09:06:34	LANCE	RCO ENGENHARIA E SOLUÇÕES LTDA (PARTICIPANTE 033)			340.100,00
12/06/2024 09:06:41	LANCE	T L CAMPOS ENGENHARIA (PARTICIPANTE 073)			340.000,00
12/06/2024 09:07:16	LANCE	CA BASSALOBRE CONSTRUTORA (PARTICIPANTE 106)			339.178,30
12/06/2024 09:07:19	LANCE	RCO ENGENHARIA E SOLUÇÕES LTDA (PARTICIPANTE 033)			339.000,00
12/06/2024 09:07:41	LANCE	DONATO RECH MAZZUTTI (PARTICIPANTE 048)			338.500,00
12/06/2024 09:07:48	LANCE	T L CAMPOS ENGENHARIA (PARTICIPANTE 073)			338.000,00
12/06/2024 09:07:50	LANCE	CA BASSALOBRE CONSTRUTORA (PARTICIPANTE 106)			338.829,42
12/06/2024 09:08:05	LANCE	RCO ENGENHARIA E SOLUÇÕES LTDA (PARTICIPANTE 033)			337.900,00
12/06/2024 09:08:17	LANCE	T L CAMPOS ENGENHARIA (PARTICIPANTE 073)			337.500,00
12/06/2024 09:08:28	LANCE	CA BASSALOBRE CONSTRUTORA (PARTICIPANTE 106)			335.014,90
12/06/2024 09:09:26	LANCE	T L CAMPOS ENGENHARIA (PARTICIPANTE 073)			336.000,00
12/06/2024 09:09:46	LANCE	RCO ENGENHARIA E SOLUÇÕES LTDA (PARTICIPANTE 033)			334.800,00
12/06/2024 09:10:17	LANCE	DONATO RECH MAZZUTTI (PARTICIPANTE 048)			334.700,00
12/06/2024 09:10:19	LANCE	CA BASSALOBRE CONSTRUTORA (PARTICIPANTE 106)			333.274,70
12/06/2024 09:10:32	LANCE	T L CAMPOS ENGENHARIA (PARTICIPANTE 073)			334.400,00
12/06/2024 09:10:32	PRORROGAÇÃO AUTOMÁTICA				
12/06/2024 09:10:33	LANCE	DONATO RECH MAZZUTTI (PARTICIPANTE 048)			333.150,00
12/06/2024 09:10:40	LANCE	CA BASSALOBRE CONSTRUTORA (PARTICIPANTE 106)			332.233,86
12/06/2024 09:10:48	LANCE	T L CAMPOS ENGENHARIA (PARTICIPANTE 073)			332.100,00
12/06/2024 09:11:09	LANCE	RCO ENGENHARIA E SOLUÇÕES LTDA (PARTICIPANTE 033)			332.000,00
12/06/2024 09:11:12	LANCE	CA BASSALOBRE CONSTRUTORA (PARTICIPANTE 106)			331.541,93
12/06/2024 09:11:44	LANCE	MARTINELLI CONSTRUTORA LTDA (PARTICIPANTE 111)			331.400,00



**MUNICÍPIO DE RIO BOM
RIO BOM-PR**

12/06/2024 09:19:37	LANCE	RCO ENGENHARIA E SOLUÇÕES LTDA (PARTICIPANTE 033)	300.000,00
12/06/2024 09:19:44	LANCE	CA BASSALOBRE CONSTRUTORA (PARTICIPANTE 106)	296.855,99
12/06/2024 09:20:10	LANCE	RCO ENGENHARIA E SOLUÇÕES LTDA (PARTICIPANTE 033)	296.500,00
12/06/2024 09:20:22	LANCE	CA BASSALOBRE CONSTRUTORA (PARTICIPANTE 106)	295.121,09
12/06/2024 09:21:44	LANCE	RCO ENGENHARIA E SOLUÇÕES LTDA (PARTICIPANTE 033)	295.000,00
12/06/2024 09:21:55	LANCE	CA BASSALOBRE CONSTRUTORA (PARTICIPANTE 106)	293.389,39
12/06/2024 09:22:18	LANCE	RCO ENGENHARIA E SOLUÇÕES LTDA (PARTICIPANTE 033)	293.000,00
12/06/2024 09:22:43	LANCE	CA BASSALOBRE CONSTRUTORA (PARTICIPANTE 106)	292.692,53
12/06/2024 09:24:36	LANCE	DONATO RECH MAZZUTTI (PARTICIPANTE 048)	292.500,00
12/06/2024 09:24:42	LANCE	CA BASSALOBRE CONSTRUTORA (PARTICIPANTE 106)	292.342,55
12/06/2024 09:24:58	LANCE	DONATO RECH MAZZUTTI (PARTICIPANTE 048)	292.200,00
12/06/2024 09:25:12	LANCE	CA BASSALOBRE CONSTRUTORA (PARTICIPANTE 106)	291.653,39
12/06/2024 09:25:13	LANCE	RCO ENGENHARIA E SOLUÇÕES LTDA (PARTICIPANTE 033)	292.100,00
12/06/2024 09:25:30	LANCE	DONATO RECH MAZZUTTI (PARTICIPANTE 048)	291.500,00
12/06/2024 09:25:42	LANCE	CA BASSALOBRE CONSTRUTORA (PARTICIPANTE 106)	290.608,61
12/06/2024 09:26:07	LANCE	DONATO RECH MAZZUTTI (PARTICIPANTE 048)	290.500,00
12/06/2024 09:26:21	LANCE	RCO ENGENHARIA E SOLUÇÕES LTDA (PARTICIPANTE 033)	290.400,00
12/06/2024 09:26:22	LANCE	CA BASSALOBRE CONSTRUTORA (PARTICIPANTE 106)	290.258,27
12/06/2024 09:26:35	LANCE	DONATO RECH MAZZUTTI (PARTICIPANTE 048)	290.100,00
12/06/2024 09:26:37	LANCE	RCO ENGENHARIA E SOLUÇÕES LTDA (PARTICIPANTE 033)	290.000,00
12/06/2024 09:28:16	LANCE	DONATO RECH MAZZUTTI (PARTICIPANTE 048)	289.900,00
12/06/2024 09:28:34	LANCE	CA BASSALOBRE CONSTRUTORA (PARTICIPANTE 106)	289.572,69
12/06/2024 09:29:34	LANCE	RCO ENGENHARIA E SOLUÇÕES LTDA (PARTICIPANTE 033)	289.300,00
12/06/2024 09:29:50	LANCE	CA BASSALOBRE CONSTRUTORA (PARTICIPANTE 106)	288.186,96
12/06/2024 09:30:01	LANCE	DONATO RECH MAZZUTTI (PARTICIPANTE 048)	288.000,00
12/06/2024 09:30:12	LANCE	CA BASSALOBRE CONSTRUTORA (PARTICIPANTE 106)	286.456,53
12/06/2024 09:31:05	LANCE	RCO ENGENHARIA E SOLUÇÕES LTDA (PARTICIPANTE 033)	286.300,00
12/06/2024 09:31:09	LANCE	CA BASSALOBRE CONSTRUTORA (PARTICIPANTE 106)	284.721,28
12/06/2024 09:32:03	LANCE	RCO ENGENHARIA E SOLUÇÕES LTDA (PARTICIPANTE 033)	284.600,00
12/06/2024 09:32:08	LANCE	CA BASSALOBRE CONSTRUTORA (PARTICIPANTE 106)	282.978,23
12/06/2024 09:33:09	LANCE	RCO ENGENHARIA E SOLUÇÕES LTDA (PARTICIPANTE 033)	282.800,00
12/06/2024 09:35:10	NOTIFICAÇÃO	SISTEMA	
		O detentor da melhor oferta da etapa de lances é RCO ENGENHARIA E SOLUÇÕES LTDA	
12/06/2024 09:35:10	NOTIFICAÇÃO	SISTEMA	
		O detentor da melhor oferta deve verificar e readequar seus valores unitários para este lote.	
12/06/2024 09:35:10	HABILITAÇÃO		
13/06/2024 14:55:57	MENSAGEM	AGENTE DE CONTRATAÇÃO	
		Boa tarde, informamos que amanhã dia 14/06/2024 às 09:00 horas mudaremos de fase, para interposição de recursos.	
14/06/2024 09:03:48	MANIFESTAÇÃO DE RECURSOS		
14/06/2024 09:33:48	EM ADJUDICAÇÃO		
14/06/2024 10:00:31	ADJUDICADO		
14/06/2024 10:00:34	HOMOLOGADO		

Assinado por 3 pessoas: LUIZ RICARDO MORENO DA SILVA, RICHARDO ALVES DA SILVA, ANA CAROLINA DE SOUZA ALMEIDA. Para verificar a validade das assinaturas, acesse <https://riobom.com.br/verificacao/D7E2-FE56-C61C-6F06> e informe o código D7E2-FE56-C61C-6F06



**MUNICIPIO DE RIO BOM
RIO BOM-PR**

AGENTE DE CONTRATAÇÃO: JOSE CARLOS DE PAULA

Apoio LARISSA CASSIANE COELHO RAIMUNDO

Apoio LUIZ RICARDO MORO DA SILVA





VERIFICAÇÃO DAS ASSINATURAS



Código para verificação: D7E2-FE56-C61C-6F06

Este documento foi assinado digitalmente pelos seguintes signatários nas datas indicadas:

- ✓ LUIZ RICARDO MORO DA SILVA (CPF 118.XXX.XXX-70) em 14/06/2024 10:05:49 (GMT-03:00)
Papel: Parte
Emitido por: Sub-Autoridade Certificadora 1Doc (Assinatura 1Doc)

- ✓ LARISSA CASSIANE COELHO RAIMUNDO (CPF 093.XXX.XXX-14) em 14/06/2024 10:06:58 (GMT-03:00)
Papel: Parte
Emitido por: Sub-Autoridade Certificadora 1Doc (Assinatura 1Doc)

- ✓ JOSE CARLOS DE PAULA (CPF 549.XXX.XXX-53) em 14/06/2024 10:36:51 (GMT-03:00)
Papel: Parte
Emitido por: Sub-Autoridade Certificadora 1Doc (Assinatura 1Doc)

Para verificar a validade das assinaturas, acesse a Central de Verificação por meio do link:

<https://riobom.1doc.com.br/verificacao/D7E2-FE56-C61C-6F06>

Proc. Administrativo 23- 2.585/2024

De: Luiz S. - SEMFI-LICIT

Para: Envolvidos internos acompanhando

Data: 14/06/2024 às 10:06:10

Setores envolvidos:

EXEC, SEMFI-CONTAB, SEMFI-LICIT, SEMAS, EXEC-ASSEJUR

REFORMA E AMPLIAÇÃO DO CENTRO SOCIAL URBANO

—
Luiz Ricardo Moro da Silva
Diretor de Licitação

Anexos:
HOMOLOGACAO.pdf

MUNICÍPIO DE RIO BOM
RIO BOM-PR

ATA DE HOMOLOGAÇÃO

CONCORRÊNCIA ELETRÔNICA Nº 04/2024

Processo Administrativo Nº 48/2024

Tipo: AQUISIÇÃO

AGENTE DE CONTRATAÇÃO: JOSE CARLOS DE PAULA

Data de Publicação: 24/05/2024 16:24:44

LOTE 1 - HOMOLOGADO - 14/06/2024 10:00:34

Contratação de empresa especializada para ampliação e reform

VALORES UNITÁRIOS FINAIS

Item: 1	Unidade: UN	Marca: Obra	Modelo:
Descrição: Contratação de empresa especializada para ampliação e reforma do Centro Social Urbano, localizado na Rua Ayrton Senna da Silva nº 272, conforme Edital, Memorial Descritivo, Projetos, Planilha Orçamentária e Cronograma Físico Financeiro, Com Recursos Federais, através de Transferências Especiais, sob o código do plano de ação 09032024-073277.			
Quantidade: 1	Valor Unit.: 282.800,00	Valor Total: 282.800,00	

CLASSIFICAÇÃO

Razão Social	Num	Documento	Oferta Inicial	Oferta Final	Dif.(%)	ME
1 RCO ENGENHARIA E SOLUÇÕES LTDA	033	45.997.832/0001-62	348.936,67	282.800,00		Sim
2 CA BASSALOBRE CONSTRUTORA	106	23.736.964/0001-06	341.948,22	282.978,73	0,06	Sim
3 DONATO RECH MAZZUTTI	048	29.932.765/0001-41	341.957,94	288.000,00	1,77	Sim
4 MARTINELLI CONSTRUTORA LTDA	111	13.950.465/0001-55	347.191,99	301.800,00	4,79	Sim
5 T L CAMPOS ENGENHARIA	073	44.104.195/0001-95	348.936,67	324.900,00	7,65	Sim
6 MAX TERRAPLENAGEM LTDA	090	45.363.401/0001-44	348.936,67	348.936,67	7,40	Sim

DESCLASSIFICADOS

Razão Social	Num	Documento	Oferta Inicial	Oferta Final	Dif.(%)	ME
--------------	-----	-----------	----------------	--------------	---------	----

INABILITADOS

Razão Social	Num	Documento	Oferta Inicial	Oferta Final	Dif.(%)	ME
--------------	-----	-----------	----------------	--------------	---------	----

AUTORIDADE: MOISES JOSE DE ANDRADE

Assinado por 1 pessoa: MOISES JOSE DE ANDRADE
Para verificar a validade das assinaturas, acesse <https://riobom.1doc.com.br/verificacao/566D-1402-F826-010B> e informe o código 566D-1402-F826-010B





VERIFICAÇÃO DAS ASSINATURAS



Código para verificação: 566D-1402-F826-010B

Este documento foi assinado digitalmente pelos seguintes signatários nas datas indicadas:

- ✓ MOISÉS JOSE DE ANDRADE (CPF 487.XXX.XXX-72) em 14/06/2024 10:50:47 (GMT-03:00)
Papel: Parte
Emitido por: Sub-Autoridade Certificadora 1Doc (Assinatura 1Doc)

Para verificar a validade das assinaturas, acesse a Central de Verificação por meio do link:

<https://riobom.1doc.com.br/verificacao/566D-1402-F826-010B>

Proc. Administrativo 24- 2.585/2024

De: Luiz S. - SEMFI-LICIT

Para: Envolvidos internos acompanhando

Data: 17/06/2024 às 10:06:49

—
Luiz Ricardo Moro da Silva
Diretor de Licitação

Anexos:

ATA_DE_HOMOLOGACAO_concorrencia_eletronica004_PUBLICACAO.pdf



Prefeitura Municipal de Rio Bom

Licitações e Contratos

Homologação



PREFEITURA MUNICIPAL DE
RIO BOM

Proc. Administrativo 23- 2.585/2024

De: Luiz S. - SEMFI-LICIT

Para: Envolvidos internos acompanhando

Data: 14/06/2024 às 10:06:10

Setores envolvidos:

EXEC, SEMFI-CONTAB, SEMFI-LICIT, SEMAS, EXEC-ASSEJUR

REFORMA E AMPLIAÇÃO DO CENTRO SOCIAL URBANO

—
Luiz Ricardo Moro da Silva
Diretor de Licitação

Anexos:
HOMOLOGACAO.pdf

Assinado por 1 pessoa: MOISÉS JOSE DE ANDRADE
Para verificar a validade das assinaturas, acesse <https://riobom.1doc.com.br/verificacao/566D-1402-F826-010B> e informe o código 566D-1402-F826-010B





MUNICIPIO DE RIO BOM
RIO BOM-PR

ATA DE HOMOLOGAÇÃO

CONCORRÊNCIA ELETRÔNICA Nº 04/2024
Processo Administrativo Nº 48/2024
Tipo: AQUISIÇÃO
AGENTE DE CONTRATAÇÃO: JOSE CARLOS DE PAULA
Data de Publicação: 24/05/2024 16:24:44

LOTE 1 - HOMOLOGADO - 14/06/2024 10:00:34
Contratação de empresa especializada para ampliação e reform

VALORES UNITÁRIOS FINAIS

Item: 1	Unidade: UN	Marca: Obra	Modelo:
Descrição: Contratação de empresa especializada para ampliação e reforma do Centro Social Urbano, localizado na Rua Ayrtton Senna da Silva nº 272, conforme Edital, Memorial Descritivo, Projetos, Planilha Orçamentária e Cronograma Físico Financeiro, Com Recursos Federais, através de Transferências Especiais, sob o código do plano de ação 09032024-073277.			
Quantidade: 1	Valor Unit.: 282.800,00	Valor Total: 282.800,00	

CLASSIFICAÇÃO

Razão Social	Num	Documento	Oferta Inicial	Oferta Final	Dif.(%)	ME
1 RCO ENGENHARIA E SOLUÇÕES LTDA	033	45.997.832/0001-62	348.936,67	282.800,00		Sim
2 CA BASSALOBRE CONSTRUTORA	106	23.736.964/0001-06	341.948,22	282.978,73	0,06	Sim
3 DONATO RECH MAZZUTTI	048	29.932.765/0001-41	341.957,94	288.000,00	1,77	Sim
4 MARTINELLI CONSTRUTORA LTDA	111	13.950.465/0001-55	347.191,99	301.800,00	4,79	Sim
5 T L CAMPOS ENGENHARIA	073	44.104.195/0001-95	348.936,67	324.900,00	7,65	Sim
6 MAX TERRAPLENAGEM LTDA	090	45.363.401/0001-44	348.936,67	348.936,67	7,40	Sim

DECLASSIFICADOS

Razão Social	Num	Documento	Oferta Inicial	Oferta Final	Dif.(%)	ME
--------------	-----	-----------	----------------	--------------	---------	----

INABILITADOS

Razão Social	Num	Documento	Oferta Inicial	Oferta Final	Dif.(%)	ME
--------------	-----	-----------	----------------	--------------	---------	----

AUTORIDADE: MOISES JOSE DE ANDRADE

Gerado em: 14/06/2024 10:00:34

1 de 1



Assinado por 1 pessoa: MOISES JOSE DE ANDRADE
Para verificar a validade das assinaturas, acesse <https://riobom.1doc.com.br/verificacao/566D-1402-F826-010B> e informe o código 566D-1402-F826-010B



VERIFICAÇÃO DAS ASSINATURAS



Código para verificação: 566D-1402-F826-010B

Este documento foi assinado digitalmente pelos seguintes signatários nas datas indicadas:

- ✓ MOISÉS JOSE DE ANDRADE (CPF 487.XXX.XXX-72) em 14/06/2024 10:50:47 (GMT-03:00)
Papel: Parte
Emitido por: Sub-Autoridade Certificadora 1Doc (Assinatura 1Doc)

Para verificar a validade das assinaturas, acesse a Central de Verificação por meio do link:

<https://riobom.1doc.com.br/verificacao/566D-1402-F826-010B>

Proc. Administrativo 25- 2.585/2024

De: Luiz S. - SEMFI-LICIT

Para: SEMFI-LICIT - Divisão de Licitação

Data: 17/06/2024 às 10:06:58

—
Luiz Ricardo Moro da Silva
Diretor de Licitação

Proc. Administrativo 26- 2.585/2024

De: Luiz S. - SEMFI-LICIT

Para: Envolvidos internos acompanhando

Data: 17/06/2024 às 11:07:31

Setores envolvidos:

EXEC, SEMFI-CONTAB, SEMFI-LICIT, SEMAS, SEMPLA-DIPROJ, EXEC-ASSEJUR

REFORMA E AMPLIAÇÃO DO CENTRO SOCIAL URBANO

—
Luiz Ricardo Moro da Silva
Diretor de Licitação

Anexos:

Contrato_n_055_2024_Concorrencia_n_004_2024_REFORMA_E_AMPLIACAO_CENTRO_SOCIAL_RCO.pdf



PREFEITURA MUNICIPAL DE RIO BOM

Estado do Paraná

Avenida Curitiba, 65 – CNPJ : 75. 771.212/ 0001-71 - Fone: (043) 3468 1123

E-mail: prefeitura@riobom.pr.gov.br

CONTRATO Nº 055/2024

PROCESSO LICITATÓRIO Nº 048/2024

CONCORRÊNCIA ELETRÔNICA Nº 004/2024

Pelo presente instrumento particular de contrato, de um lado, **A PREFEITURA DO MUNICÍPIO DE RIO BOM**, pessoa jurídica de direito, público interno, devidamente cadastrada no CNPJ sob o nº 75.771.212/0001-71 com sede a Avenida Curitiba nº 65, na cidade de Rio Bom, Estado do Paraná, neste ato devidamente representado por seu Prefeito Municipal, Sr. Moisés José De Andrade, brasileiro, divorciado, portador do RG nº 36176326 SSP/PR e CPF nº 487.450.819-72, residente à Avenida Curitiba, nº 15, Rio Bom estado do Paraná doravante designada CONTRATANTE e, de outro lado à empresa **RCO ENGENHARIA E SOLUÇÕES LTDA**, CNPJ nº 45.997.832/0001-62, com sede na Rua Osório Ribas de Paula, n 08, Centro, Apucarana-PR, neste ato representado pelo Sr. Rone Cleison Souza De Oliveira, brasileiro, solteiro, Engenheiro Civil, nascido em 02/01/1996, natural de Barreiras/BA, filho de Valdelice Souza de Oliveira e Sinvaldo Santos de Oliveira, residente e domiciliado à cidade de Apucarana, Paraná, à Rua Osório Ribas de Paula, nº 8, Centro, CEP 86800-140, portador da Carteira de Identidade Civil RG nº 14.205.690-9 expedida pelo SESP do Paraná, inscrito no CPF/MF nº 067.238.415-90, portador da Carteira Nacional de Habilitação nº 07313253947 expedida pelo DETRAN PR em data de 17/08/2020, portador da Carteira de Identidade Profissional CREA nº PR-201378/D, a seguir denominada CONTRATADA, têm entre si justo e contratada o constante nas cláusulas a seguir enumeradas:

1. CLÁUSULA PRIMEIRA – DO OBJETO

Contratação de empresa especializada para ampliação e reforma do Centro Social Urbano, localizado na Rua Ayrton Senna da Silva nº 272, conforme Edital, Memorial Descritivo, Projetos, Planilha Orçamentária e Cronograma Físico Financeiro, Com Recursos Federais, através de Transferências Especiais, sob os codigos do plano de ação 09032024-073277.

1.1 A CONTRATADA se declara em condições de executar o objeto deste contrato em estrita observância com o acordado em edital, e, na documentação levada a efeito pelo processo **CONCORRÊNCIA ELETRÔNICA Nº 004/2024**.

1.2 Vinculam esta contratação, independentemente de transcrição: o termo de referência; o edital da licitação, a proposta do contratado; e eventuais anexos dos documentos supracitados.

1.3 A assinatura do presente contrato indica à CONTRATADA possuir plena ciência de seu conteúdo, bem como dos demais documentos vinculados ao presente, sujeitando-se os mesmos às normas da Lei nº 14.133/21 e à totalidade das cláusulas contratuais aqui estabelecidas.

1.4 O regime de execução é o de **empreitada por preço unitário/global**.

2 CLÁUSULA SEGUNDA – DO PRAZO DE VIGÊNCIA DO CONTRATO

2.1 O prazo de vigência da contratação é de **12 (doze) meses**, contados da data de assinatura, na forma do artigo 105 da Lei nº 14.133, de 2021.

2.2 O prazo de vigência será automaticamente prorrogado, independentemente de termo aditivo, quando o objeto não for concluído no período firmado acima, ressalvadas as providências cabíveis no caso de culpa do contratado, previstas neste instrumento.

3 CLÁUSULA TERCEIRA – MODELO DE EXECUÇÃO E GESTÃO CONTRATUAL

Assinado por 4 pessoas: LUIZ RICARDO MORO DA SILVA, LARISSA CASSIANE COELHO RAIMUNDO, SERGIO HENRIQUE RIBAS MACUCO e MOISÉS JOSE DE ANDRADE
Para verificar a validade das assinaturas, acesse <https://riobom.1doc.com.br/verificacao/BEFE-7BB2-779D-69E0> e informe o código BEFE-7BB2-779D-69E0



PREFEITURA MUNICIPAL DE RIO BOM

Estado do Paraná

Avenida Curitiba, 65 – CNPJ : 75. 771.212/ 0001-71 - Fone: (043) 3468 1123

E-mail: prefeitura@riobom.pr.gov.br

3.1 O regime de execução contratual, os modelos de gestão e de execução, assim como os prazos e condições de conclusão, entrega, observação e recebimento do objeto constam no Termo de Referência (Anexo I do Edital).

3.2 A fiscalização e o acompanhamento da execução do objeto deste instrumento serão de responsabilidade da CONTRATANTE, através de profissionais qualificados do município.

4 CLÁUSULA QUARTA – DO VALOR

4.1 O **VALOR GLOBAL** para a execução do objeto deste contrato será de: **R\$ 282.800,00 (duzentos e oitenta e dois mil e oitocentos reais)**, daqui por diante denominado “VALOR CONTRATUAL”, sendo que nos valores acima descritos já estão incluídas todas as despesas ordinárias diretas e indiretas decorrentes da execução do objeto, inclusive tributos e/ou impostos, encargos sociais, trabalhistas, previdenciários, fiscais e comerciais incidentes, taxa de administração, frete, seguro e outros necessários ao cumprimento integral do objeto da contratação.

4.2 **DOTAÇÃO ORÇAMENTÁRIA:** O pagamento da importância contida nesta cláusula correrá à conta dos recursos provenientes da dotação orçamentária seguinte:

DESPESA DESDOBRADA	DOTAÇÃO	FONTE DE RECURSO
1542	08.0108.24400112.050.000.4.4.90.51.01.99.00	841

4.3 O valor acima é meramente estimativo, de forma que os pagamentos devidos ao contratado dependerão dos quantitativos efetivamente fornecidos.

5 CLÁUSULA QUINTA – DA FORMA DE PAGAMENTO

5.1 O pagamento será efetuado conforme medições realizadas, em moeda nacional corrente mediante apresentação da Nota Fiscal Eletrônica, no prazo máximo de 30 (trinta) dias.

6 CLÁUSULA SEXTA – REAJUSTE

6.1 Os preços inicialmente contratados são fixos e irrevogáveis no prazo de um ano contado da data do orçamento estimado.

6.2 O orçamento estimado pela Administração baseou-se nas planilhas referenciais disponibilizadas na fase interna do processo.

6.3 Após o interregno de um ano, o valor fixado sofrerá atualização monetária anualmente, com base no menor índice acumulado entre: a) INPC – índice Nacional de Preços ao Consumidor; b) IPCA – Índice de preços ao Consumidor Amplo; c) IGP-M da Fundação Getúlio Vargas.

6.4 Nos reajustes subsequentes ao primeiro, o interregno mínimo de um ano será contado a partir dos efeitos financeiros do último reajuste.

6.5 A concessão de reajuste fica vinculado a disponibilidade orçamentária do exercício a que se referir.

6.6 No caso de atraso ou não divulgação do(s) índice (s) de reajustamento, o contratante pagará ao contratado a importância calculada pela última variação conhecida, liquidando a diferença correspondente tão logo seja(m) divulgado(s) o(s) índice(s) definitivo(s).

6.7 Fica o Contratado obrigado a apresentar memória de cálculo referente ao reajustamento de

Assinado por 4 pessoas: LUIZ RICARDO MORO DA SILVA, LARISSA CASSIANE COELHO RAIMUNDO, SERGIO HENRIQUE RIBAS MACUCO e MOISÉS JOSE DE ANDRADE
Para verificar a validade das assinaturas, acesse <https://riobom.1doc.com.br/verificacao/BEFE-7BB2-779D-69E0> e informe o código BEFE-7BB2-779D-69E0



PREFEITURA MUNICIPAL DE RIO BOM

Estado do Paraná

Avenida Curitiba, 65 – CNPJ : 75. 771.212/ 0001-71 - Fone: (043) 3468 1123

E-mail: prefeitura@riobom.pr.gov.br

preços do valor remanescente, sempre que este ocorrer.

6.8 Nas aferições finais, o(s) índice(s) utilizado(s) para reajuste será(ão), obrigatoriamente, o(s) definitivo(s).

6.9 Caso o(s) índice(s) estabelecido(s) para reajustamento venha(m) a ser extinto(s) ou de qualquer forma não possa(m) mais ser utilizado(s), será(ão) adotado(s), em substituição, o(s) que vier(em) a ser determinado(s) pela legislação então em vigor.

6.10 Caso o índice estabelecido indique percentual inflacionário negativo, o valor contratual não sofrerá reajuste monetário.

6.11 Na ausência de previsão legal quanto ao índice substituto, as partes elegerão novo índice oficial, para reajustamento do preço do valor remanescente, por meio de termo aditivo

7 CLÁUSULA SÉTIMA – DA EXECUÇÃO

7.1 A execução do objeto deste contrato deverá ser realizado no prazo de **120 (Cento e vinte) dias** após ordem de serviço/nota de empenho emitido pela Secretaria responsável pela contratação.

7.2 Ficando a CONTRATADA temporariamente impossibilitada, total ou parcialmente, de cumprir seus deveres e responsabilidades relativos a execução do objeto contratado, deverá esta comunicar e justificar o fato, por escrito, no prazo de 48 (*quarenta e oito*) horas, para que, a contratante tome as providências cabíveis, inclusive no que diz respeito à aceitação ou não do alegado.

7.3 Enquanto perdurar o impedimento a CONTRATANTE se reserva o direito de contratar o fornecimento dos produtos com outro fornecedor, desde que respeitadas as condições desta licitação, não cabendo direito à CONTRATADA de formular qualquer reivindicação, pleito ou reclamação.

8 CLÁUSULA OITAVA – OBRIGAÇÕES DA CONTRATANTE

8.1 São obrigações do Contratante:

8.2 Exigir o cumprimento de todas as obrigações assumidas pelo Contratado, de acordo com o contrato e seus anexos;

8.3 Receber o objeto no prazo e condições estabelecidas no Termo de Referência;

8.4 Notificar o Contratado, por escrito, sobre vícios, defeitos ou incorreções verificadas no objeto fornecido, para que seja por ele substituído, reparado ou corrigido, no total ou em parte, às suas expensas;

8.5 Acompanhar e fiscalizar a execução do contrato e o cumprimento das obrigações pelo Contratado;

8.6 Comunicar a empresa para emissão de Nota Fiscal no que pertine à parcela incontroversa da execução do objeto, para efeito de liquidação e pagamento, quando houver controvérsia sobre a execução do objeto, quanto à dimensão, qualidade e quantidade, conforme o art. 143 da Lei nº 14.133, de 2021;

8.7 Efetuar o pagamento ao Contratado do valor correspondente à execução do objeto, no prazo, forma e condições estabelecidos no presente Contrato e no Termo de Referência;

8.8 Aplicar ao Contratado as sanções previstas na lei e neste Contrato;

8.9 Cientificar o órgão de representação judicial do município para adoção das medidas cabíveis quando do descumprimento de obrigações pelo Contratado;

8.10 Explicitamente emitir decisão sobre todas as solicitações e reclamações relacionadas à



PREFEITURA MUNICIPAL DE RIO BOM

Estado do Paraná

Avenida Curitiba, 65 – CNPJ : 75. 771.212/ 0001-71 - Fone: (043) 3468 1123

E-mail: prefeitura@riobom.pr.gov.br

execução do presente Contrato, ressalvados os requerimentos manifestamente impertinentes, meramente protelatórios ou de nenhum interesse para a boa execução do ajuste.

8.11 A Administração terá o prazo de 30 (trinta) dias, a contar da data do protocolo do requerimento para decidir, admitida a prorrogação motivada, por igual período.

8.12 Responder eventuais pedidos de reestabelecimento do equilíbrio econômico- financeiro feitos pelo contratado no prazo máximo de 30 (trinta) dias.

8.13 Notificar os emitentes das garantias quanto ao início de processo administrativo para apuração de descumprimento de cláusulas contratuais.

8.14 Comunicar o Contratado na hipótese de posterior alteração do projeto pelo Contratante, no caso [do art. 93, §2º, da Lei nº 14.133, de 2021](#).

8.15 Fornecer por escrito as informações necessárias para o desenvolvimento dos serviços objeto do contrato.

8.16 Realizar avaliações periódicas da qualidade dos serviços, após seu recebimento.

8.17 Assegurar que o ambiente de trabalho, inclusive seus equipamentos e instalações, apresentem condições adequadas ao cumprimento, pelo Contratado, das normas de segurança e saúde no trabalho, quando o serviço for executado em suas dependências, ou em local por ela designado.

8.18 Não responder por quaisquer compromissos assumidos pelo Contratado com terceiros, ainda que vinculados à execução do contrato, bem como por qualquer dano causado a terceiros em decorrência de ato do Contratado, de seus empregados, prepostos ou subordinados.

8.19 Previamente à expedição da ordem de serviço, verificar pendências, liberar áreas e/ou adotar providências cabíveis para a regularidade do início da sua execução.

9 CLÁUSULA NONA – OBRIGAÇÕES DA CONTRATADA

9.1 O Contratado deve cumprir todas as obrigações constantes deste Contrato e de seus anexos, assumindo como exclusivamente seus os riscos e as despesas decorrentes da boa e perfeita execução do objeto, observando, ainda, as obrigações a seguir dispostas:

9.2 Manter preposto aceito pela Administração no local da obra ou do serviço para representá-lo na execução do contrato.

9.2.1 A indicação ou a manutenção do preposto da empresa poderá ser recusada pelo órgão ou entidade, desde que devidamente justificada, devendo a empresa designar outro para o exercício da atividade.

9.3 Atender às determinações regulares emitidas pelo fiscal do contrato ou autoridade superior;

9.4 Alocar os empregados necessários ao perfeito cumprimento das cláusulas deste contrato, com habilitação e conhecimento adequados, fornecendo os materiais, equipamentos, ferramentas e utensílios demandados, cuja quantidade, qualidade e tecnologia deverão atender às recomendações de boa técnica e a legislação de regência;

9.5 Reparar, corrigir, remover, reconstruir ou substituir, às suas expensas, no total ou em parte, no prazo fixado pelo fiscal do contrato, os serviços nos quais se verificarem vícios, defeitos ou incorreções resultantes da execução ou dos materiais empregados;

9.6 Responsabilizar-se pelos vícios e danos decorrentes da execução do objeto, de acordo com o Código de Defesa do Consumidor (Lei nº 8.078, de 1990), bem como por todo e qualquer dano causado à Administração ou terceiros, não reduzindo essa responsabilidade a fiscalização ou o acompanhamento da execução contratual pelo Contratante, que ficará autorizado a descontar dos



PREFEITURA MUNICIPAL DE RIO BOM

Estado do Paraná

Avenida Curitiba, 65 – CNPJ : 75. 771.212/ 0001-71 - Fone: (043) 3468 1123

E-mail: prefeitura@riobom.pr.gov.br

pagamentos devidos ou da garantia, caso exigida no edital, o valor correspondente aos danos sofridos;

9.7 Efetuar comunicação ao Contratante, assim que tiver ciência da impossibilidade de realização ou finalização do serviço no prazo estabelecido, para adoção de ações de contingência cabíveis.

9.8 Não contratar, durante a vigência do contrato, cônjuge, companheiro ou parente em linha reta, colateral ou por afinidade, até o terceiro grau, de dirigente do contratante ou do fiscal ou gestor do contrato, nos termos do artigo 48, parágrafo único, da Lei nº 14.133, de 2021;

9.9 Entregar ao setor responsável pela fiscalização do contrato, até o dia trinta do mês seguinte ao da prestação dos serviços, os seguintes documentos:

9.9.1 prova de regularidade relativa à Seguridade Social;

9.9.2 certidão conjunta relativa aos tributos federais e à Dívida Ativa da União;

9.9.3 certidões que comprovem a regularidade perante a Fazenda Municipal ou Distrital do domicílio ou sede do contratado;

9.9.4 Certidão de Regularidade do FGTS – CRF; e

9.9.5 Certidão Negativa de Débitos Trabalhistas – CNDT;

9.10 Responsabilizar-se pelo cumprimento das obrigações previstas em Acordo, Convenção, Dissídio Coletivo de Trabalho ou equivalentes das categorias abrangidas pelo contrato, por todas as obrigações trabalhistas, sociais, previdenciárias, tributárias e as demais previstas em legislação específica, cuja inadimplência não transfere a responsabilidade ao Contratante;

9.11 Comunicar ao Fiscal do contrato, no prazo de 24 (vinte e quatro) horas, qualquer ocorrência anormal ou acidente que se verifique no local dos serviços.

9.12 Prestar todo esclarecimento ou informação solicitada pelo Contratante ou por seus prepostos, garantindo-lhes o acesso, a qualquer tempo, ao local dos trabalhos, bem como aos documentos relativos à execução do empreendimento.

9.13 Paralisar, por determinação do Contratante, qualquer atividade que não esteja sendo executada de acordo com a boa técnica ou que ponha em risco a segurança de pessoas ou bens de terceiros.

9.14 Promover a guarda, manutenção e vigilância de materiais, ferramentas, e tudo o que for necessário à execução do objeto, durante a vigência do contrato.

9.15 Conduzir os trabalhos com estrita observância às normas da legislação pertinente, cumprindo as determinações dos Poderes Públicos, mantendo sempre limpo o local dos serviços e nas melhores condições de segurança, higiene e disciplina.

9.16 Submeter previamente, por escrito, ao Contratante, para análise e aprovação, quaisquer mudanças nos métodos executivos que fujam às especificações do memorial descritivo ou instrumento congênere.

9.17 Não permitir a utilização de qualquer trabalho do menor de dezesseis anos, exceto na condição de aprendiz para os maiores de quatorze anos, nem permitir a utilização do trabalho do menor de dezoito anos em trabalho noturno, perigoso ou insalubre;

9.18 Manter durante toda a vigência do contrato, em compatibilidade com as obrigações assumidas, todas as condições exigidas para habilitação na licitação;

9.19 Cumprir, durante todo o período de execução do contrato, a reserva de cargos prevista em lei para pessoa com deficiência, para reabilitado da Previdência Social ou para aprendiz, bem como as reservas de cargos previstas na legislação;



PREFEITURA MUNICIPAL DE RIO BOM

Estado do Paraná

Avenida Curitiba, 65 – CNPJ : 75. 771.212/ 0001-71 - Fone: (043) 3468 1123

E-mail: prefeitura@riobom.pr.gov.br

- 9.19.1 Comprovar a reserva de cargos a que se refere a cláusula acima, no prazo fixado pelo fiscal do contrato, com a indicação dos empregados que preencheram as referidas vagas;
- 9.20 Guardar sigilo sobre todas as informações obtidas em decorrência do cumprimento do contrato;
- 9.21 Arcar com o ônus decorrente de eventual equívoco no dimensionamento dos quantitativos de sua proposta, inclusive quanto aos custos variáveis decorrentes de fatores futuros e incertos, devendo complementá-los, caso o previsto inicialmente em sua proposta não seja satisfatório para o atendimento do objeto da contratação, exceto quando ocorrer algum dos eventos arrolados no art. 124, II, d, da Lei nº 14.133, de 2021;
- 9.22 Realizar os serviços de manutenção e assistência técnica no(s) local(is) em que serão executados os serviços objetos do presente contrato;
- 9.23 O técnico deverá se deslocar ao local da repartição, salvo se o contratado tiver unidade de prestação de serviços em distância de [.] (inserir distância conforme avaliação técnica) do local demandado.
- 9.24 Ceder ao Contratante todos os direitos patrimoniais relativos ao objeto contratado, o qual poderá ser livremente utilizado e/ou alterado em outras ocasiões, sem necessidade de nova autorização do Contratado.
- 9.25 Considerando que o projeto contratado se refere a obra imaterial de caráter tecnológico, insuscetível de privilégio, a cessão dos direitos a que se refere o subitem acima inclui o fornecimento de todos os dados, documentos e elementos de informação pertinentes à tecnologia de concepção, desenvolvimento, fixação em suporte físico de qualquer natureza e aplicação da obra.
- 9.26 Apresentar os empregados devidamente identificados por meio de crachá ou outro meio de hábil identificação;
- 9.27 Apresentar ao Contratante, quando solicitado, a relação nominal dos empregados que adentrarão no órgão para a execução do serviço.
- 9.28 Observar os preceitos da legislação sobre a jornada de trabalho, conforme a categoria profissional.
- 9.29 Atender às solicitações do Contratante quanto à substituição dos empregados alocados, no prazo fixado pela fiscalização do contrato, nos casos em que ficar constatado descumprimento das obrigações relativas à execução do serviço, conforme descrito nas especificações do objeto.
- 9.30 Instruir seus empregados quanto à necessidade de acatar as Normas Internas do Contratante.
- 9.31 Instruir seus empregados a respeito das atividades a serem desempenhadas, alertando-os a não executarem atividades não abrangidas pelo contrato, devendo o Contratado relatar ao Contratante toda e qualquer ocorrência neste sentido, a fim de evitar desvio de função.
- 9.32 Instruir os seus empregados, quanto à prevenção de incêndios nas áreas do Contratante.
- 9.33 Adotar as providências e precauções necessárias, inclusive consulta nos respectivos órgãos, se necessário for, a fim de que não venham a ser danificadas as redes hidrossanitárias, elétricas e de comunicação.
- 9.34 Estar registrada ou inscrita no Conselho Profissional competente, conforme as áreas de atuação previstas no Edital, em plena validade.
- 9.35 Obter junto aos órgãos competentes, conforme o caso, as licenças necessárias e demais documentos e autorizações exigíveis, na forma da legislação aplicável.
- 9.36 Elaborar o Diário de Obra, incluindo diariamente, pelo Engenheiro preposto responsável, as informações sobre o andamento do empreendimento, tais como, número de funcionários, de





PREFEITURA MUNICIPAL DE RIO BOM

Estado do Paraná

Avenida Curitiba, 65 – CNPJ : 75. 771.212/ 0001-71 - Fone: (043) 3468 1123

E-mail: prefeitura@riobom.pr.gov.br

equipamentos, condições de trabalho, condições meteorológicas, serviços executados, registro de ocorrências e outros fatos relacionados, bem como os comunicados à Fiscalização e situação das atividades em relação ao cronograma previsto.

9.37 Refazer, às suas expensas, os trabalhos executados em desacordo com o estabelecido nas especificações, bem como substituir aqueles realizados com materiais defeituosos ou com vício de construção, pelo prazo de 05 (cinco) anos, contado da data de emissão do Termo de Recebimento Definitivo.

9.38 Observar as diretrizes, critérios e procedimentos para a gestão dos resíduos da construção civil estabelecidos na Resolução nº 307, de 05/07/2002, com as alterações posteriores, do Conselho Nacional de Meio Ambiente - CONAMA, conforme [artigo 4º, §§ 2º e 3º, da Instrução Normativa SLTI/MP nº 1, de 19/01/2010](#), nos seguintes termos:

9.39 Nos termos dos [artigos 3º e 10º da Resolução CONAMA nº 307, de 05/07/2002](#), o Contratado deverá providenciar a destinação ambientalmente adequada dos resíduos da construção civil originários da contratação, obedecendo, no que couber, aos seguintes procedimentos:

9.39.1 resíduos Classe A (reutilizáveis ou recicláveis como agregados): deverão ser reutilizados ou reciclados na forma de agregados, ou encaminhados a aterros de resíduos classe A de preservação de material para usos futuros.

9.39.2 resíduos Classe B (recicláveis para outras destinações): deverão ser reutilizados, reciclados ou encaminhados a áreas de armazenamento temporário, sendo dispostos de modo a permitir a sua utilização ou reciclagem futura.

9.39.3 resíduos Classe C (para os quais não foram desenvolvidas tecnologias ou aplicações economicamente viáveis que permitam a sua reciclagem/recuperação): deverão ser armazenados, transportados e destinados em conformidade com as normas técnicas específicas.

9.39.4 resíduos Classe D (perigosos, contaminados ou prejudiciais à saúde): deverão ser armazenados, transportados, reutilizados e destinados em conformidade com as normas técnicas específicas.

9.40 Em nenhuma hipótese o Contratado poderá dispor os resíduos originários da contratação em aterros de resíduos sólidos urbanos, áreas de “bota fora”, encostas, corpos d’água, lotes vagos e áreas protegidas por Lei, bem como em áreas não licenciadas.

9.41 Responder por qualquer acidente de trabalho na execução dos serviços, por uso indevido de patentes registradas em nome de terceiros, por danos resultantes de defeitos ou incorreções dos serviços ou dos bens do Contratante, de seus funcionários ou de terceiros, ainda que ocorridos em via pública junto ao serviço de engenharia.

9.42 Realizar, conforme o caso, por meio de laboratórios previamente aprovados pela fiscalização e sob suas custas, os testes, ensaios, exames e provas que lhe caibam necessárias ao controle de qualidade dos materiais, serviços e equipamentos a serem aplicados nos trabalhos, conforme procedimento previsto nas especificações.

9.43 Providenciar, conforme o caso, as ligações definitivas das utilidades previstas no projeto (água, esgoto, gás, energia elétrica, telefone etc.), bem como atuar junto aos órgãos federais, estaduais e municipais e concessionárias de serviços públicos para a obtenção de licenças e regularização dos serviços e atividades concluídas (ex.: Habite-se, Licença Ambiental de Operação etc.).



PREFEITURA MUNICIPAL DE RIO BOM

Estado do Paraná

Avenida Curitiba, 65 – CNPJ : 75. 771.212/ 0001-71 - Fone: (043) 3468 1123

E-mail: prefeitura@riobom.pr.gov.br

10 CLÁUSULA DÉCIMA – GARANTIA DE EXECUÇÃO

10.1 A contratação conta com garantia de execução, nos moldes do art. 96 da Lei nº 14.133, de 2021, em valor correspondente a 5% (cinco por cento) do valor inicial/total/anual do contrato.

10.2. A proponente vencedora deverá, quando da assinatura do termo de contrato de empreitada, sob pena de decair o direito de contratação, apresentar comprovação da formalização da garantia de execução e da garantia adicional, se houver.

10.2.1 Como condição para assinatura do contrato, será exigida garantia adicional do licitante vencedor cuja proposta for inferior a 85% (oitenta e cinco por cento) do valor orçado pela Administração, equivalente à diferença entre este último e o valor da proposta, sem prejuízo das demais garantias exigíveis de acordo com a Lei Federal nº 14.133/2021.

10.3 No caso de o contratado optar pela modalidade seguro-garantia, deverá apresentá-lo no prazo mínimo de 1 (um) mês, contado da data de homologação da licitação e anterior à assinatura do contrato.

10.4 Quando a garantia se processar sob a forma de Seguro-Garantia ou Fiança Bancária, não poderá ser prestada de forma proporcional ao período contratual, devendo sua validade coincidir com o prazo de vigência do contrato. Caso ocorra prorrogação do contrato, a garantia apresentada deverá ser prorrogada.

10.5 Se ocorrer majoração do valor contratual, o valor da garantia de execução será acrescido pela aplicação de 5% (cinco por cento) sobre o valor contratual majorado. No caso de redução do valor contratual, poderá a contratada ajustar o valor da garantia de execução, se assim o desejar. Se ocorrer a prorrogação dos prazos contratuais deverá ser providenciada a renovação da garantia contemplando o novo período.

10.6 A devolução da garantia de execução e da garantia adicional, quando for o caso, ou o valor que dela restar, dar-se-á mediante a apresentação de:

- a) aceitação pelo CONTRATANTE do objeto contratado e o termo de recebimento definitivo;
- b) certidão negativa de débitos, expedida pela Receita Federal, referente ao objeto contratado concluído;
- c) comprovantes, nos casos previstos, de ligações definitivas de água e/ou energia elétrica.

10.7 Nos casos previstos de Extinção do Contrato por culpa da CONTRATADA, a garantia de execução e a garantia adicional, se houver, não serão devolvidas, sendo, então, apropriadas pelo CONTRATANTE a título de indenização/multa.

11 CLÁUSULA DÉCIMA PRIMEIRA – INFRAÇÕES E SANÇÕES ADMINISTRATIVAS ([art. 92, XIV](#))

11.1 Comete infração administrativa, nos termos da [Lei nº 14.133, de 2021](#), o contratado que:

- a) der causa à inexecução parcial do contrato;
- b) der causa à inexecução parcial do contrato que cause grave dano à Administração ou ao funcionamento dos serviços públicos ou ao interesse coletivo;
- c) der causa à inexecução total do contrato;
- d) ensejar o retardamento da execução ou da entrega do objeto da contratação sem motivo justificado;
- e) apresentar documentação falsa ou prestar declaração falsa durante a execução do contrato;
- f) praticar ato fraudulento na execução do contrato;
- g) comportar-se de modo inidôneo ou cometer fraude de qualquer natureza;
- h) praticar ato lesivo previsto no [art. 5º da Lei nº 12.846, de 1º de agosto de 2013](#).

11.2 Serão aplicadas ao contratado que incorrer nas infrações acima descritas as seguintes sanções:

- i. **Advertência**, quando o contratado der causa à inexecução parcial do contrato, sempre não



PREFEITURA MUNICIPAL DE RIO BOM

Estado do Paraná

Avenida Curitiba, 65 – CNPJ : 75. 771.212/ 0001-71 - Fone: (043) 3468 1123

E-mail: prefeitura@riobom.pr.gov.br

se justificar a imposição de penalidade mais grave ([art. 156, §2º, da Lei nº 14.133, de 2021](#));

ii. **Impedimento de licitar e contratar**, quando praticadas as condutas descritas nas alíneas “b”, “c” e “d” do subitem acima deste Contrato, sempre que não se justificar a imposição de penalidade mais grave ([art. 156, § 4º, da Lei nº 14.133, de 2021](#));

iii. **Declaração de inidoneidade para licitar e contratar**, quando praticadas as condutas descritas nas alíneas “e”, “f”, “g” e “h” do subitem acima deste Contrato, bem como nas alíneas “b”, “c” e “d”, que justifiquem a imposição de penalidade mais grave ([art. 156, §5º, da Lei nº 14.133, de 2021](#)).

iv. **Multa:**

a) de 0,1% (*um décimo por cento*) do valor global do Contrato por dia consecutivos de atraso em relação ao prazo de prestação dos serviços;

b) de 1% (*um por cento*) do valor contratual quando a CONTRATADA, por ação, omissão ou negligência, infringir qualquer das obrigações estipuladas neste instrumento;

11.3 Quando da aplicação de multas, a CONTRATANTE notificará à CONTRATADA que terá prazo de 10 (*dez*) dias para recolher à Tesouraria da CONTRATANTE a importância correspondente, sob pena de incorrer em outras sanções cabíveis.

11.4 A aplicação das sanções previstas neste Contrato não exclui, em hipótese alguma, a obrigação de reparação integral do dano causado ao Contratante ([art. 156, §9º, da Lei nº 14.133, de 2021](#))

11.5 Todas as sanções previstas neste Contrato poderão ser aplicadas cumulativamente com a multa ([art. 156, §7º, da Lei nº 14.133, de 2021](#)).

11.5.1 Antes da aplicação da multa será facultada a defesa do interessado no prazo de 15 (quinze) dias úteis, contado da data de sua intimação ([art. 157, da Lei nº 14.133, de 2021](#))

11.5.2 Se a multa aplicada e as indenizações cabíveis forem superiores ao valor do pagamento eventualmente devido pelo Contratante ao Contratado, além da perda desse valor, a diferença será descontada da garantia prestada ou será cobrada judicialmente ([art. 156, §8º, da Lei nº 14.133, de 2021](#)).

11.5.3 Previamente ao encaminhamento à cobrança judicial, a multa poderá ser recolhida administrativamente no prazo máximo de 30 (trinta) dias, a contar da data do recebimento da comunicação enviada pela autoridade competente.

11.6 A aplicação das sanções realizar-se-á em processo administrativo que assegure o contraditório e a ampla defesa ao Contratado, observando-se o procedimento previsto no **caput** e parágrafos do [art. 158 da Lei nº 14.133, de 2021](#), para as penalidades de impedimento de licitar e contratar e de declaração de inidoneidade para licitar ou contratar.

11.7 Na aplicação das sanções serão considerados ([art. 156, §1º, da Lei nº 14.133, de 2021](#)):

- a) a natureza e a gravidade da infração cometida;
- b) as peculiaridades do caso concreto;
- c) as circunstâncias agravantes ou atenuantes;
- d) os danos que dela provierem para o Contratante;
- e) a implantação ou o aperfeiçoamento de programa de integridade, conforme normas e orientações dos órgãos de controle.

11.8 Os atos previstos como infrações administrativas na [Lei nº 14.133, de 2021](#), ou em outras leis de licitações e contratos da Administração Pública que também sejam tipificados como atos lesivos na [Lei nº 12.846, de 2013](#), serão apurados e julgados conjuntamente, nos mesmos autos, observados



PREFEITURA MUNICIPAL DE RIO BOM

Estado do Paraná

Avenida Curitiba, 65 – CNPJ : 75. 771.212/ 0001-71 - Fone: (043) 3468 1123

E-mail: prefeitura@riobom.pr.gov.br

o rito procedimental e autoridade competente definidos na referida Lei ([art. 159](#)).

11.9 A personalidade jurídica do Contratado poderá ser desconsiderada sempre que utilizada com abuso do direito para facilitar, encobrir ou dissimular a prática dos atos ilícitos previstos neste Contrato ou para provocar confusão patrimonial, e, nesse caso, todos os efeitos das sanções aplicadas à pessoa jurídica serão estendidos aos seus administradores e sócios com poderes de administração, à pessoa jurídica sucessora ou à empresa do memorando com relação de coligação ou controle, de fato ou de direito, com o Contratado, observados, em todos os casos, o contraditório, a ampla defesa e a obrigatoriedade de análise jurídica prévia ([art. 160, da Lei nº 14.133, de 2021](#)).

11.10 O Contratante deverá, no prazo máximo 15 (quinze) dias úteis, contado da data de aplicação da sanção, informar e manter atualizados os dados relativos às sanções por ela aplicadas, para fins de publicidade no Cadastro Nacional de Empresas Inidôneas e Suspensas (Ceis) e no Cadastro Nacional de Empresas Punidas (Cnep), instituídos no âmbito do Poder Executivo Federal. ([Art. 161, da Lei nº 14.133, de 2021](#)).

11.11 As sanções de impedimento de licitar e contratar e declaração de inidoneidade para licitar ou contratar são passíveis de reabilitação na forma do [art. 163 da Lei nº 14.133/21](#).

11.12 Os débitos do contratado para com a Administração contratante, resultantes de multa administrativa e/ou indenizações, não inscritos em dívida ativa, poderão ser compensados, total ou parcialmente, com os créditos devidos pelo referido órgão decorrentes deste mesmo contrato ou de outros contratos administrativos que o contratado possua com o mesmo órgão ora contratante, na forma da Instrução [Normativa SEGES/ME nº 26, de 13 de abril de 2022](#).

12 CLÁUSULA DÉCIMA SEGUNDA – DA RESCISÃO

12.1 O contrato pode ser extinto antes de cumpridas as obrigações nele estipuladas, ou antes do prazo nele fixado, por algum dos motivos previstos no [artigo 137 da Lei nº 14.133/21](#), bem como amigavelmente, assegurados o contraditório e a ampla defesa.

12.1.1 Nesta hipótese, aplicam-se também os [artigos 138 e 139 da mesma Lei](#).

12.1.2 A alteração social ou a modificação da finalidade ou da estrutura da empresa não ensejará a rescisão se não restringir sua capacidade de concluir o contrato.

12.1.2.1 Se a operação implicar mudança da pessoa jurídica contratada, deverá ser formalizado termo aditivo para alteração subjetiva.

12.2. O termo de rescisão, sempre que possível, será precedido:

12.2.1. Balanço dos eventos contratuais já cumpridos ou parcialmente cumpridos;

12.2.2. Relação dos pagamentos já efetuados e ainda devidos;

12.2.3. Indenizações e multas.

12.3. A extinção do contrato não configura óbice para o reconhecimento do desequilíbrio econômico-financeiro, hipótese em que será concedida indenização por meio de termo indenizatório ([art. 131, caput, da Lei n.º 14.133, de 2021](#)).

13 CLÁUSULA DÉCIMA TERCEIRA – DA CESSÃO DO CONTRATO E SUBCONTRATAÇÃO

13.1 A CONTRATADA não poderá ceder o presente Contrato a nenhuma pessoa física ou jurídica, sem autorização prévia, por escrito, da CONTRATANTE.





PREFEITURA MUNICIPAL DE RIO BOM

Estado do Paraná

Avenida Curitiba, 65 – CNPJ : 75. 771,212/ 0001-71 - Fone: (043) 3468 1123

E-mail: prefeitura@riobom.pr.gov.br

13.2 A CONTRATADA deverá executar pessoalmente o objeto deste contrato, ficando impossibilitada de subempreitá-los por qualquer motivo, salvo termo de autorização expressamente firmado para esse fim e contendo as obrigações que a CONTRATADA e/ou subcontratada deverá respeitar, sob pena do mesmo ser rescindido de pleno direito, ficando a CONTRATADA sujeita a pagamento de multa equivalente a 10% (dez por cento) do valor do contrato.

13.3 Em qualquer hipótese de subcontratação, permanece a responsabilidade integral do contratado pela perfeita execução contratual, cabendo-lhe realizar a supervisão e coordenação das atividades do subcontratado, bem como responder perante o contratante pelo rigoroso cumprimento das obrigações contratuais correspondentes ao objeto da subcontratação.

14 CLÁUSULA DÉCIMA QUARTA – DAS ALTERAÇÕES

14.1 Eventuais alterações contratuais reger-se-ão pela disciplina dos [arts. 124 e seguintes da Lei nº 14.133, de 2021](#).

14.2 O contratado é obrigado a aceitar, nas mesmas condições contratuais, os acréscimos ou supressões que se fizerem necessários, até o limite de 25% (vinte e cinco por cento) do valor inicial atualizado do contrato.

14.3 Registros que não caracterizam alteração do contrato podem ser realizados por simples apostila, dispensada a celebração de termo aditivo, na forma do [art. 136 da Lei nº 14.133, de 2021](#).

15 CLÁUSULA DÉCIMA QUINTA – DOS CASOS OMISSOS

15.1.1. Os casos omissos serão decididos pelo contratante, segundo as disposições contidas na [Lei nº 14.133, de 2021](#), e demais normas federais aplicáveis e, subsidiariamente, segundo as disposições contidas na [Lei nº 8.078, de 1990 – Código de Defesa do Consumidor](#) – e normas e princípios gerais dos contratos.

16 CLÁUSULA DÉCIMA SEXTA – DO CONHECIMENTO DAS PARTES

Ao firmar este instrumento, declara a CONTRATADA ter plena ciência de seu conteúdo, bem como dos demais documentos vinculados ao presente Contrato.

17 CLÁUSULA DÉCIMA SÉTIMA – DA FRAUDE E DA CORRUPÇÃO

l- Os licitantes devem observar e o contrato deve observar e fazer observar, por seus fornecedores e subcontratados, se admitia subcontratação, o mais alto padrão de ética durante todo o processo de licitação, de contratação e de execução do objeto contratual.

Para os propósitos desta cláusula, definem-se as seguintes práticas:

- a) **"prática corrupta"**: oferecer, dar, receber ou solicitar, direta ou indiretamente, qualquer vantagem com o objetivo de influenciar a ação de servidor público no processo de licitação ou na execução de contrato;
- b) **"prática fraudulenta"**: a falsificação ou omissão dos fatos, com o objetivo de influenciar o processo de licitação ou de execução de contrato;
- c) **"prática colusiva"**: esquematizar ou estabelecer um acordo entre dois ou mais licitantes, com ou sem o conhecimento de representantes ou prepostos do órgão licitador, visando estabelecer preços em níveis artificiais e não competitivos;
- d) **"prática coercitiva"**: causar dano ou ameaçar causar dano, direta ou indiretamente, às





PREFEITURA MUNICIPAL DE RIO BOM

Estado do Paraná

Avenida Curitiba, 65 – CNPJ : 75. 771.212/ 0001-71 - Fone: (043) 3468 1123

E-mail: prefeitura@riobom.pr.gov.br

pessoas ou sua propriedade, visando influenciar sua participação em um processo licitatório ou afetar a execução do contrato;

e) **"prática obstrutiva"**: (i) destruir, falsificar, alterar ou ocultar provas em inspeções ou fazer declarações falsas aos representantes do organismo financeiro multilateral, com o objetivo de impedir materialmente a apuração de alegações de prática prevista, desde Edital; (ii) atos cuja intenção seja impedir materialmente o exercício do direito de o organismo financeiro multilateral promover inspeção.

II - Na hipótese de financiamento, parcial ou integral, por organismo financeiro multilateral, mediante adiantamento ou reembolso, este organismo imporá sanção sobre uma empresa ou pessoa física, inclusive declarando-a inelegível, indefinidamente ou por prazo determinado, para a outorga de contratos financiados pelo organismo se, em qualquer momento, constataro envolvimento da empresa, diretamente ou por meio de um agente, em práticas corruptas, fraudulentas, colusivas, coercitivas ou obstrutivas ao participar da licitação ou da execução um contrato financiado pelo organismo.

III - Considerando os propósitos das cláusulas acima, o licitante vencedor, como condição para a contratação, deverá concordar e autorizar que, na hipótese de o contrato vir a ser financiado, em parte ou integralmente, por organismo financeiro multilateral, mediante adiantamento ou reembolso, permitirá que o organismo financeiro e/ou pessoas por ele formalmente indicadas possam inspecionar o local de execução do contrato e todos os documentos, contas e registros relacionados à licitação e à execução do contrato.

18 CLÁUSULA DÉCIMA OITAVA – PUBLICAÇÃO

18.1 Incumbirá ao contratante divulgar o presente instrumento no Portal Nacional de Contratações Públicas (PNCP), na forma prevista no [art. 94 da Lei 14.133, de 2021](#), bem como no respectivo sítio oficial na Internet, em atenção ao [art. 8º, §2º, da Lei n. 12.527, de 2011](#), c/c [art. 7º, §3º, inciso V, do Decreto n. 7.724, de 2012](#).

19 CLÁUSULA DÉCIMA NONA – DO FORO

Para a solução de pendências oriundas deste instrumento contratual, não resolvidas pela via administrativa, elegem as partes, de comum acordo, o foro da Comarca de Marilândia do Sul, Estado do Paraná, com renúncia de outro por mais privilegiado que seja.

E, para firmeza e como prova de assim haverem, entre si, ajustado e contratado, é lavrado o presente Contrato, de acordo com o artigo 105, da Lei nº 14.133/2021, o qual, depois de lido e achado conforme, é assinado pelas partes contratantes, pelo fiscal de contrato e pelas testemunhas abaixo nomeadas, dele extraindo-se as cópias necessárias para sua aprovação e execução.

Rio Bom-PR, 17 de junho de 2024.

CONTRATANTE
MUNICIPIO DE RIO BOM - PR
MOISES JOSÉ DE ANDRADE

CONTRATADA
RCO ENGENHARIA E SOLUÇÕES LTDA
RONE CLEISON SOUZA DE OLIVEIRA





PREFEITURA MUNICIPAL DE RIO BOM

Estado do Paraná

Avenida Curitiba, 65 – CNPJ : 75. 771.212/ 0001-71 - Fone: (043) 3468 1123

E-mail: prefeitura@riobom.pr.gov.br

SERGIO HENRIQUE RIBAS MACUCO
FISCAL DO CONTRATO
Engenheiro Civil – CREA-PR 17326/D

Testemunhas:

Luiz Ricardo Moro da Silva

RG 13816376-8

Larissa Cassiane Coelho Raimundo

RG 13838708-9

Assinado por 4 pessoas: LUIZ RICARDO MORO DA SILVA, LARISSA CASSIANE COELHO RAIMUNDO, SERGIO HENRIQUE RIBAS MACUCO e MOISÉS JOSE DE ANDRADE
Para verificar a validade das assinaturas, acesse <https://riobom.1doc.com.br/verificacao/BEFE-7BB2-779D-69E0> e informe o código BEFE-7BB2-779D-69E0





VERIFICAÇÃO DAS ASSINATURAS



Código para verificação: BEFE-7BB2-779D-69E0

Este documento foi assinado digitalmente pelos seguintes signatários nas datas indicadas:

- ✓ LUIZ RICARDO MORO DA SILVA (CPF 118.XXX.XXX-70) em 17/06/2024 11:07:58 (GMT-03:00)
Papel: Parte
Emitido por: Sub-Autoridade Certificadora 1Doc (Assinatura 1Doc)

- ✓ LARISSA CASSIANE COELHO RAIMUNDO (CPF 093.XXX.XXX-14) em 17/06/2024 11:10:50 (GMT-03:00)
Papel: Parte
Emitido por: Sub-Autoridade Certificadora 1Doc (Assinatura 1Doc)

- ✓ SERGIO HENRIQUE RIBAS MACUCO (CPF 363.XXX.XXX-04) em 17/06/2024 11:43:57 (GMT-03:00)
Papel: Parte
Emitido por: Sub-Autoridade Certificadora 1Doc (Assinatura 1Doc)

- ✓ MOISÉS JOSE DE ANDRADE (CPF 487.XXX.XXX-72) em 17/06/2024 11:50:00 (GMT-03:00)
Papel: Parte
Emitido por: Sub-Autoridade Certificadora 1Doc (Assinatura 1Doc)

Para verificar a validade das assinaturas, acesse a Central de Verificação por meio do link:

<https://riobom.1doc.com.br/verificacao/BEFE-7BB2-779D-69E0>

Proc. Administrativo 27- 2.585/2024

De: Luiz S. - SEMFI-LICIT

Para: Envolvidos internos acompanhando

Data: 21/06/2024 às 10:08:15

Setores envolvidos:

EXEC, SEMFI-CONTAB, SEMFI-LICIT, SEMAS, SEMPLA-DIPROJ, EXEC-ASSEJUR

REFORMA E AMPLIAÇÃO DO CENTRO SOCIAL URBANO

—
Luiz Ricardo Moro da Silva
Diretor de Licitação

Anexos:

Contrato_n_055_2024_Concorrencia_n_004_2024_REFORMA_E_AMPLIACAO_CENTRO_SOCIAL_RCO.pdf



PREFEITURA MUNICIPAL DE RIO BOM

Estado do Paraná

Avenida Curitiba, 65 – CNPJ : 75. 771.212/ 0001-71 - Fone: (043) 3468 1123

E-mail: prefeitura@riobom.pr.gov.br

CONTRATO Nº 055/2024

PROCESSO LICITATÓRIO Nº 048/2024

CONCORRÊNCIA ELETRÔNICA Nº 004/2024

Pelo presente instrumento particular de contrato, de um lado, **A PREFEITURA DO MUNICÍPIO DE RIO BOM**, pessoa jurídica de direito, público interno, devidamente cadastrada no CNPJ sob o nº 75.771.212/0001-71 com sede a Avenida Curitiba nº 65, na cidade de Rio Bom, Estado do Paraná, neste ato devidamente representado por seu Prefeito Municipal, Sr. Moisés José De Andrade, brasileiro, divorciado, portador do RG nº 36176326 SSP/PR e CPF nº 487.450.819-72, residente à Avenida Curitiba, nº 15, Rio Bom estado do Paraná doravante designada CONTRATANTE e, de outro lado à empresa **RCO ENGENHARIA E SOLUÇÕES LTDA**, CNPJ nº 45.997.832/0001-62, com sede na Rua Osório Ribas de Paula, n 08, Centro, Apucarana-PR, neste ato representado pelo Sr. Rone Cleison Souza De Oliveira, brasileiro, solteiro, Engenheiro Civil, nascido em 02/01/1996, natural de Barreiras/BA, filho de Valdelice Souza de Oliveira e Sinvaldo Santos de Oliveira, residente e domiciliado à cidade de Apucarana, Paraná, à Rua Osório Ribas de Paula, nº 8, Centro, CEP 86800-140, portador da Carteira de Identidade Civil RG nº 14.205.690-9 expedida pelo SESP do Paraná, inscrito no CPF/MF nº 067.238.415-90, portador da Carteira Nacional de Habilitação nº 07313253947 expedida pelo DETRAN PR em data de 17/08/2020, portador da Carteira de Identidade Profissional CREA nº PR-201378/D, a seguir denominada CONTRATADA, têm entre si justo e contratada o constante nas cláusulas a seguir enumeradas:

1. CLÁUSULA PRIMEIRA – DO OBJETO

Contratação de empresa especializada para ampliação e reforma do Centro Social Urbano, localizado na Rua Ayrton Senna da Silva nº 272, conforme Edital, Memorial Descritivo, Projetos, Planilha Orçamentária e Cronograma Físico Financeiro, Com Recursos Federais, através de Transferências Especiais, sob os codigos do plano de ação 09032024-073277.

1.1 A CONTRATADA se declara em condições de executar o objeto deste contrato em estrita observância com o acordado em edital, e, na documentação levada a efeito pelo processo **CONCORRÊNCIA ELETRÔNICA Nº 004/2024**.

1.2 Vinculam esta contratação, independentemente de transcrição: o termo de referência;o edital da licitação, a proposta do contratado; e eventuais anexos dos documentos supracitados.

1.3 A assinatura do presente contrato indica à CONTRATADA possuir plena ciência de seu conteúdo, bem como dos demais documentos vinculados ao presente, sujeitando-se os mesmos às normas da Lei nº 14.133/21 e à totalidade das cláusulas contratuais aqui estabelecidas.

1.4 O regime de execução é o de **empitada por preço unitário/global**.

2 CLÁUSULA SEGUNDA – DO PRAZO DE VIGÊNCIA DO CONTRATO

2.1 O prazo de vigência da contratação é de **12 (doze) meses**, contados da data de assinatura, na forma do artigo 105 da Lei nº 14.133, de 2021.

2.2 O prazo de vigência será automaticamente prorrogado, independentemente de termo aditivo, quando o objeto não for concluído no período firmado acima, ressalvadas as providências cabíveis no caso de culpa do contratado, previstas neste instrumento.

3 CLÁUSULA TERCEIRA – MODELO DE EXECUÇÃO E GESTÃO CONTRATUAL





PREFEITURA MUNICIPAL DE RIO BOM

Estado do Paraná

Avenida Curitiba, 65 – CNPJ : 75. 771.212/ 0001-71 - Fone: (043) 3468 1123

E-mail: prefeitura@riobom.pr.gov.br

3.1 O regime de execução contratual, os modelos de gestão e de execução, assim como os prazos e condições de conclusão, entrega, observação e recebimento do objeto constam no Termo de Referência (Anexo I do Edital).

3.2 A fiscalização e o acompanhamento da execução do objeto deste instrumento serão de responsabilidade da CONTRATANTE, através de profissionais qualificados do município.

4 CLÁUSULA QUARTA – DO VALOR

4.1 O **VALOR GLOBAL** para a execução do objeto deste contrato será de: **R\$ 282.800,00 (duzentos e oitenta e dois mil e oitocentos reais)**, daqui por diante denominado “VALOR CONTRATUAL”, sendo que nos valores acima descritos já estão incluídas todas as despesas ordinárias diretas e indiretas decorrentes da execução do objeto, inclusive tributos e/ou impostos, encargos sociais, trabalhistas, previdenciários, fiscais e comerciais incidentes, taxa de administração, frete, seguro e outros necessários ao cumprimento integral do objeto da contratação.

4.2 **DOTAÇÃO ORÇAMENTÁRIA:** O pagamento da importância contida nesta cláusula correrá à conta dos recursos provenientes da dotação orçamentária seguinte:

DESPESA DESDOBRADA	DOTAÇÃO	FONTE DE RECURSO
1542	08.0108.24400112.050.000.4.4.90.51.01.99.00	841

4.3 O valor acima é meramente estimativo, de forma que os pagamentos devidos ao contratado dependerão dos quantitativos efetivamente fornecidos.

5 CLÁUSULA QUINTA – DA FORMA DE PAGAMENTO

5.1 O pagamento será efetuado conforme medições realizadas, em moeda nacional corrente mediante apresentação da Nota Fiscal Eletrônica, no prazo máximo de 30 (trinta) dias.

6 CLÁUSULA SEXTA – REAJUSTE

6.1 Os preços inicialmente contratados são fixos e irrevogáveis no prazo de um ano contado da data do orçamento estimado.

6.2 O orçamento estimado pela Administração baseou-se nas planilhas referenciais disponibilizadas na fase interna do processo.

6.3 Após o interregno de um ano, o valor fixado sofrerá atualização monetária anualmente, com base no menor índice acumulado entre: a) INPC – índice Nacional de Preços ao Consumidor; b) IPCA – Índice de preços ao Consumidor Amplo; c) IGP-M da Fundação Getúlio Vargas.

6.4 Nos reajustes subsequentes ao primeiro, o interregno mínimo de um ano será contado a partir dos efeitos financeiros do último reajuste.

6.5 A concessão de reajuste fica vinculado a disponibilidade orçamentária do exercício a que se referir.

6.6 No caso de atraso ou não divulgação do(s) índice (s) de reajustamento, o contratante pagará ao contratado a importância calculada pela última variação conhecida, liquidando a diferença correspondente tão logo seja(m) divulgado(s) o(s) índice(s) definitivo(s).

6.7 Fica o Contratado obrigado a apresentar memória de cálculo referente ao reajustamento de



PREFEITURA MUNICIPAL DE RIO BOM

Estado do Paraná

Avenida Curitiba, 65 – CNPJ : 75. 771.212/ 0001-71 - Fone: (043) 3468 1123

E-mail: prefeitura@riobom.pr.gov.br

preços do valor remanescente, sempre que este ocorrer.

6.8 Nas aferições finais, o(s) índice(s) utilizado(s) para reajuste será(ão), obrigatoriamente, o(s) definitivo(s).

6.9 Caso o(s) índice(s) estabelecido(s) para reajustamento venha(m) a ser extinto(s) ou de qualquer forma não possa(m) mais ser utilizado(s), será(ão) adotado(s), em substituição, o(s) que vier(em) a ser determinado(s) pela legislação então em vigor.

6.10 Caso o índice estabelecido indique percentual inflacionário negativo, o valor contratual não sofrerá reajuste monetário.

6.11 Na ausência de previsão legal quanto ao índice substituto, as partes elegerão novo índice oficial, para reajustamento do preço do valor remanescente, por meio de termo aditivo

7 CLÁUSULA SÉTIMA – DA EXECUÇÃO

7.1 A execução do objeto deste contrato deverá ser realizado no prazo de **120 (Cento e vinte) dias** após ordem de serviço/nota de empenho emitido pela Secretaria responsável pela contratação.

7.2 Ficando a CONTRATADA temporariamente impossibilitada, total ou parcialmente, de cumprir seus deveres e responsabilidades relativos a execução do objeto contratado, deverá esta comunicar e justificar o fato, por escrito, no prazo de 48 (*quarenta e oito*) horas, para que, a contratante tome as providências cabíveis, inclusive no que diz respeito à aceitação ou não do alegado.

7.3 Enquanto perdurar o impedimento a CONTRATANTE se reserva o direito de contratar o fornecimento dos produtos com outro fornecedor, desde que respeitadas as condições desta licitação, não cabendo direito à CONTRATADA de formular qualquer reivindicação, pleito ou reclamação.

8 CLÁUSULA OITAVA – OBRIGAÇÕES DA CONTRATANTE

8.1 São obrigações do Contratante:

8.2 Exigir o cumprimento de todas as obrigações assumidas pelo Contratado, de acordo com o contrato e seus anexos;

8.3 Receber o objeto no prazo e condições estabelecidas no Termo de Referência;

8.4 Notificar o Contratado, por escrito, sobre vícios, defeitos ou incorreções verificadas no objeto fornecido, para que seja por ele substituído, reparado ou corrigido, no total ou em parte, às suas expensas;

8.5 Acompanhar e fiscalizar a execução do contrato e o cumprimento das obrigações pelo Contratado;

8.6 Comunicar a empresa para emissão de Nota Fiscal no que pertine à parcela incontroversa da execução do objeto, para efeito de liquidação e pagamento, quando houver controvérsia sobre a execução do objeto, quanto à dimensão, qualidade e quantidade, conforme o art. 143 da Lei nº 14.133, de 2021;

8.7 Efetuar o pagamento ao Contratado do valor correspondente à execução do objeto, no prazo, forma e condições estabelecidos no presente Contrato e no Termo de Referência;

8.8 Aplicar ao Contratado as sanções previstas na lei e neste Contrato;

8.9 Cientificar o órgão de representação judicial do município para adoção das medidas cabíveis quando do descumprimento de obrigações pelo Contratado;

8.10 Explicitamente emitir decisão sobre todas as solicitações e reclamações relacionadas à





PREFEITURA MUNICIPAL DE RIO BOM

Estado do Paraná

Avenida Curitiba, 65 – CNPJ : 75. 771.212/ 0001-71 - Fone: (043) 3468 1123

E-mail: prefeitura@riobom.pr.gov.br

execução do presente Contrato, ressalvados os requerimentos manifestamente impertinentes, meramente protelatórios ou de nenhum interesse para a boa execução do ajuste.

8.11 A Administração terá o prazo de 30 (trinta) dias, a contar da data do protocolo do requerimento para decidir, admitida a prorrogação motivada, por igual período.

8.12 Responder eventuais pedidos de reestabelecimento do equilíbrio econômico- financeiro feitos pelo contratado no prazo máximo de 30 (trinta) dias.

8.13 Notificar os emitentes das garantias quanto ao início de processo administrativo para apuração de descumprimento de cláusulas contratuais.

8.14 Comunicar o Contratado na hipótese de posterior alteração do projeto pelo Contratante, no caso [do art. 93, §2º, da Lei nº 14.133, de 2021](#).

8.15 Fornecer por escrito as informações necessárias para o desenvolvimento dos serviços objeto do contrato.

8.16 Realizar avaliações periódicas da qualidade dos serviços, após seu recebimento.

8.17 Assegurar que o ambiente de trabalho, inclusive seus equipamentos e instalações, apresentem condições adequadas ao cumprimento, pelo Contratado, das normas de segurança e saúde no trabalho, quando o serviço for executado em suas dependências, ou em local por ela designado.

8.18 Não responder por quaisquer compromissos assumidos pelo Contratado com terceiros, ainda que vinculados à execução do contrato, bem como por qualquer dano causado a terceiros em decorrência de ato do Contratado, de seus empregados, prepostos ou subordinados.

8.19 Previamente à expedição da ordem de serviço, verificar pendências, liberar áreas e/ou adotar providências cabíveis para a regularidade do início da sua execução.

9 CLÁUSULA NONA – OBRIGAÇÕES DA CONTRATADA

9.1 O Contratado deve cumprir todas as obrigações constantes deste Contrato e de seus anexos, assumindo como exclusivamente seus os riscos e as despesas decorrentes da boa e perfeita execução do objeto, observando, ainda, as obrigações a seguir dispostas:

9.2 Manter preposto aceito pela Administração no local da obra ou do serviço para representá-lo na execução do contrato.

9.2.1 A indicação ou a manutenção do preposto da empresa poderá ser recusada pelo órgão ou entidade, desde que devidamente justificada, devendo a empresa designar outro para o exercício da atividade.

9.3 Atender às determinações regulares emitidas pelo fiscal do contrato ou autoridade superior;

9.4 Alocar os empregados necessários ao perfeito cumprimento das cláusulas deste contrato, com habilitação e conhecimento adequados, fornecendo os materiais, equipamentos, ferramentas e utensílios demandados, cuja quantidade, qualidade e tecnologia deverão atender às recomendações de boa técnica e a legislação de regência;

9.5 Reparar, corrigir, remover, reconstruir ou substituir, às suas expensas, no total ou em parte, no prazo fixado pelo fiscal do contrato, os serviços nos quais se verificarem vícios, defeitos ou incorreções resultantes da execução ou dos materiais empregados;

9.6 Responsabilizar-se pelos vícios e danos decorrentes da execução do objeto, de acordo com o Código de Defesa do Consumidor (Lei nº 8.078, de 1990), bem como por todo e qualquer dano causado à Administração ou terceiros, não reduzindo essa responsabilidade a fiscalização ou o acompanhamento da execução contratual pelo Contratante, que ficará autorizado a descontar dos





PREFEITURA MUNICIPAL DE RIO BOM

Estado do Paraná

Avenida Curitiba, 65 – CNPJ : 75. 771.212/ 0001-71 - Fone: (043) 3468 1123

E-mail: prefeitura@riobom.pr.gov.br

pagamentos devidos ou da garantia, caso exigida no edital, o valor correspondente aos danos sofridos;

9.7 Efetuar comunicação ao Contratante, assim que tiver ciência da impossibilidade de realização ou finalização do serviço no prazo estabelecido, para adoção de ações de contingência cabíveis.

9.8 Não contratar, durante a vigência do contrato, cônjuge, companheiro ou parente em linha reta, colateral ou por afinidade, até o terceiro grau, de dirigente do contratante ou do fiscal ou gestor do contrato, nos termos do artigo 48, parágrafo único, da Lei nº 14.133, de 2021;

9.9 Entregar ao setor responsável pela fiscalização do contrato, até o dia trinta do mês seguinte ao da prestação dos serviços, os seguintes documentos:

9.9.1 prova de regularidade relativa à Seguridade Social;

9.9.2 certidão conjunta relativa aos tributos federais e à Dívida Ativa da União;

9.9.3 certidões que comprovem a regularidade perante a Fazenda Municipal ou Distrital do domicílio ou sede do contratado;

9.9.4 Certidão de Regularidade do FGTS – CRF; e

9.9.5 Certidão Negativa de Débitos Trabalhistas – CNDT;

9.10 Responsabilizar-se pelo cumprimento das obrigações previstas em Acordo, Convenção, Dissídio Coletivo de Trabalho ou equivalentes das categorias abrangidas pelo contrato, por todas as obrigações trabalhistas, sociais, previdenciárias, tributárias e as demais previstas em legislação específica, cuja inadimplência não transfere a responsabilidade ao Contratante;

9.11 Comunicar ao Fiscal do contrato, no prazo de 24 (vinte e quatro) horas, qualquer ocorrência anormal ou acidente que se verifique no local dos serviços.

9.12 Prestar todo esclarecimento ou informação solicitada pelo Contratante ou por seus prepostos, garantindo-lhes o acesso, a qualquer tempo, ao local dos trabalhos, bem como aos documentos relativos à execução do empreendimento.

9.13 Paralisar, por determinação do Contratante, qualquer atividade que não esteja sendo executada de acordo com a boa técnica ou que ponha em risco a segurança de pessoas ou bens de terceiros.

9.14 Promover a guarda, manutenção e vigilância de materiais, ferramentas, e tudo o que for necessário à execução do objeto, durante a vigência do contrato.

9.15 Conduzir os trabalhos com estrita observância às normas da legislação pertinente, cumprindo as determinações dos Poderes Públicos, mantendo sempre limpo o local dos serviços e nas melhores condições de segurança, higiene e disciplina.

9.16 Submeter previamente, por escrito, ao Contratante, para análise e aprovação, quaisquer mudanças nos métodos executivos que fujam às especificações do memorial descritivo ou instrumento congênere.

9.17 Não permitir a utilização de qualquer trabalho do menor de dezesseis anos, exceto na condição de aprendiz para os maiores de quatorze anos, nem permitir a utilização do trabalho do menor de dezoito anos em trabalho noturno, perigoso ou insalubre;

9.18 Manter durante toda a vigência do contrato, em compatibilidade com as obrigações assumidas, todas as condições exigidas para habilitação na licitação;

9.19 Cumprir, durante todo o período de execução do contrato, a reserva de cargos prevista em lei para pessoa com deficiência, para reabilitado da Previdência Social ou para aprendiz, bem como as reservas de cargos previstas na legislação;



PREFEITURA MUNICIPAL DE RIO BOM

Estado do Paraná

Avenida Curitiba, 65 – CNPJ : 75. 771.212/ 0001-71 - Fone: (043) 3468 1123

E-mail: prefeitura@riobom.pr.gov.br

- 9.19.1 Comprovar a reserva de cargos a que se refere a cláusula acima, no prazo fixado pelo fiscal do contrato, com a indicação dos empregados que preencheram as referidas vagas;
- 9.20 Guardar sigilo sobre todas as informações obtidas em decorrência do cumprimento do contrato;
- 9.21 Arcar com o ônus decorrente de eventual equívoco no dimensionamento dos quantitativos de sua proposta, inclusive quanto aos custos variáveis decorrentes de fatores futuros e incertos, devendo complementá-los, caso o previsto inicialmente em sua proposta não seja satisfatório para o atendimento do objeto da contratação, exceto quando ocorrer algum dos eventos arrolados no art. 124, II, d, da Lei nº 14.133, de 2021;
- 9.22 Realizar os serviços de manutenção e assistência técnica no(s) local(is) em que serão executados os serviços objetos do presente contrato;
- 9.23 O técnico deverá se deslocar ao local da repartição, salvo se o contratado tiver unidade de prestação de serviços em distância de [.] (inserir distância conforme avaliação técnica) do local demandado.
- 9.24 Ceder ao Contratante todos os direitos patrimoniais relativos ao objeto contratado, o qual poderá ser livremente utilizado e/ou alterado em outras ocasiões, sem necessidade de nova autorização do Contratado.
- 9.25 Considerando que o projeto contratado se refere a obra imaterial de caráter tecnológico, insuscetível de privilégio, a cessão dos direitos a que se refere o subitem acima inclui o fornecimento de todos os dados, documentos e elementos de informação pertinentes à tecnologia de concepção, desenvolvimento, fixação em suporte físico de qualquer natureza e aplicação da obra.
- 9.26 Apresentar os empregados devidamente identificados por meio de crachá ou outro meio de hábil identificação;
- 9.27 Apresentar ao Contratante, quando solicitado, a relação nominal dos empregados que adentrarão no órgão para a execução do serviço.
- 9.28 Observar os preceitos da legislação sobre a jornada de trabalho, conforme a categoria profissional.
- 9.29 Atender às solicitações do Contratante quanto à substituição dos empregados alocados, no prazo fixado pela fiscalização do contrato, nos casos em que ficar constatado descumprimento das obrigações relativas à execução do serviço, conforme descrito nas especificações do objeto.
- 9.30 Instruir seus empregados quanto à necessidade de acatar as Normas Internas do Contratante.
- 9.31 Instruir seus empregados a respeito das atividades a serem desempenhadas, alertando-os a não executarem atividades não abrangidas pelo contrato, devendo o Contratado relatar ao Contratante toda e qualquer ocorrência neste sentido, a fim de evitar desvio de função.
- 9.32 Instruir os seus empregados, quanto à prevenção de incêndios nas áreas do Contratante.
- 9.33 Adotar as providências e precauções necessárias, inclusive consulta nos respectivos órgãos, se necessário for, a fim de que não venham a ser danificadas as redes hidrossanitárias, elétricas e de comunicação.
- 9.34 Estar registrada ou inscrita no Conselho Profissional competente, conforme as áreas de atuação previstas no Edital, em plena validade.
- 9.35 Obter junto aos órgãos competentes, conforme o caso, as licenças necessárias e demais documentos e autorizações exigíveis, na forma da legislação aplicável.
- 9.36 Elaborar o Diário de Obra, incluindo diariamente, pelo Engenheiro preposto responsável, as informações sobre o andamento do empreendimento, tais como, número de funcionários, de





PREFEITURA MUNICIPAL DE RIO BOM

Estado do Paraná

Avenida Curitiba, 65 – CNPJ : 75. 771.212/ 0001-71 - Fone: (043) 3468 1123

E-mail: prefeitura@riobom.pr.gov.br

equipamentos, condições de trabalho, condições meteorológicas, serviços executados, registro de ocorrências e outros fatos relacionados, bem como os comunicados à Fiscalização e situação das atividades em relação ao cronograma previsto.

9.37 Refazer, às suas expensas, os trabalhos executados em desacordo com o estabelecido nas especificações, bem como substituir aqueles realizados com materiais defeituosos ou com vício de construção, pelo prazo de 05 (cinco) anos, contado da data de emissão do Termo de Recebimento Definitivo.

9.38 Observar as diretrizes, critérios e procedimentos para a gestão dos resíduos da construção civil estabelecidos na Resolução nº 307, de 05/07/2002, com as alterações posteriores, do Conselho Nacional de Meio Ambiente - CONAMA, conforme [artigo 4º, §§ 2º e 3º, da Instrução Normativa SLTI/MP nº 1, de 19/01/2010](#), nos seguintes termos:

9.39 Nos termos dos [artigos 3º e 10º da Resolução CONAMA nº 307, de 05/07/2002](#), o Contratado deverá providenciar a destinação ambientalmente adequada dos resíduos da construção civil originários da contratação, obedecendo, no que couber, aos seguintes procedimentos:

9.39.1 resíduos Classe A (reutilizáveis ou recicláveis como agregados): deverão ser reutilizados ou reciclados na forma de agregados, ou encaminhados a aterros de resíduos classe A de preservação de material para usos futuros.

9.39.2 resíduos Classe B (recicláveis para outras destinações): deverão ser reutilizados, reciclados ou encaminhados a áreas de armazenamento temporário, sendo dispostos de modo a permitir a sua utilização ou reciclagem futura.

9.39.3 resíduos Classe C (para os quais não foram desenvolvidas tecnologias ou aplicações economicamente viáveis que permitam a sua reciclagem/recuperação): deverão ser armazenados, transportados e destinados em conformidade com as normas técnicas específicas.

9.39.4 resíduos Classe D (perigosos, contaminados ou prejudiciais à saúde): deverão ser armazenados, transportados, reutilizados e destinados em conformidade com as normas técnicas específicas.

9.40 Em nenhuma hipótese o Contratado poderá dispor os resíduos originários da contratação em aterros de resíduos sólidos urbanos, áreas de “bota fora”, encostas, corpos d’água, lotes vagos e áreas protegidas por Lei, bem como em áreas não licenciadas.

9.41 Responder por qualquer acidente de trabalho na execução dos serviços, por uso indevido de patentes registradas em nome de terceiros, por danos resultantes de defeitos ou incorreções dos serviços ou dos bens do Contratante, de seus funcionários ou de terceiros, ainda que ocorridos em via pública junto ao serviço de engenharia.

9.42 Realizar, conforme o caso, por meio de laboratórios previamente aprovados pela fiscalização e sob suas custas, os testes, ensaios, exames e provas que lhe caibam necessárias ao controle de qualidade dos materiais, serviços e equipamentos a serem aplicados nos trabalhos, conforme procedimento previsto nas especificações.

9.43 Providenciar, conforme o caso, as ligações definitivas das utilidades previstas no projeto (água, esgoto, gás, energia elétrica, telefone etc.), bem como atuar junto aos órgãos federais, estaduais e municipais e concessionárias de serviços públicos para a obtenção de licenças e regularização dos serviços e atividades concluídas (ex.: Habite-se, Licença Ambiental de Operação etc.).



PREFEITURA MUNICIPAL DE RIO BOM

Estado do Paraná

Avenida Curitiba, 65 – CNPJ : 75. 771.212/ 0001-71 - Fone: (043) 3468 1123

E-mail: prefeitura@riobom.pr.gov.br

10 CLÁUSULA DÉCIMA – GARANTIA DE EXECUÇÃO

10.1 A contratação conta com garantia de execução, nos moldes do art. 96 da Lei nº 14.133, de 2021, em valor correspondente a 5% (cinco por cento) do valor inicial/total/anual do contrato.

10.2. A proponente vencedora deverá, quando da assinatura do termo de contrato de empreitada, sob pena de decair o direito de contratação, apresentar comprovação da formalização da garantia de execução e da garantia adicional, se houver.

10.2.1 Como condição para assinatura do contrato, será exigida garantia adicional do licitante vencedor cuja proposta for inferior a 85% (oitenta e cinco por cento) do valor orçado pela Administração, equivalente à diferença entre este último e o valor da proposta, sem prejuízo das demais garantias exigíveis de acordo com a Lei Federal nº 14.133/2021.

10.3 No caso de o contratado optar pela modalidade seguro-garantia, deverá apresentá-lo no prazo mínimo de 1 (um) mês, contado da data de homologação da licitação e anterior à assinatura do contrato.

10.4 Quando a garantia se processar sob a forma de Seguro-Garantia ou Fiança Bancária, não poderá ser prestada de forma proporcional ao período contratual, devendo sua validade coincidir com o prazo de vigência do contrato. Caso ocorra prorrogação do contrato, a garantia apresentada deverá ser prorrogada.

10.5 Se ocorrer majoração do valor contratual, o valor da garantia de execução será acrescido pela aplicação de 5% (cinco por cento) sobre o valor contratual majorado. No caso de redução do valor contratual, poderá a contratada ajustar o valor da garantia de execução, se assim o desejar. Se ocorrer a prorrogação dos prazos contratuais deverá ser providenciada a renovação da garantia contemplando o novo período.

10.6 A devolução da garantia de execução e da garantia adicional, quando for o caso, ou o valor que dela restar, dar-se-á mediante a apresentação de:

- a) aceitação pelo CONTRATANTE do objeto contratado e o termo de recebimento definitivo;
- b) certidão negativa de débitos, expedida pela Receita Federal, referente ao objeto contratado concluído;
- c) comprovantes, nos casos previstos, de ligações definitivas de água e/ou energia elétrica.

10.7 Nos casos previstos de Extinção do Contrato por culpa da CONTRATADA, a garantia de execução e a garantia adicional, se houver, não serão devolvidas, sendo, então, apropriadas pelo CONTRATANTE a título de indenização/multa.

11 CLÁUSULA DÉCIMA PRIMEIRA – INFRAÇÕES E SANÇÕES ADMINISTRATIVAS (art. 92, XIV)

11.1 Comete infração administrativa, nos termos da [Lei nº 14.133, de 2021](#), o contratado que:

- a) der causa à inexecução parcial do contrato;
- b) der causa à inexecução parcial do contrato que cause grave dano à Administração ou ao funcionamento dos serviços públicos ou ao interesse coletivo;
- c) der causa à inexecução total do contrato;
- d) ensejar o retardamento da execução ou da entrega do objeto da contratação sem motivo justificado;
- e) apresentar documentação falsa ou prestar declaração falsa durante a execução do contrato;
- f) praticar ato fraudulento na execução do contrato;
- g) comportar-se de modo inidôneo ou cometer fraude de qualquer natureza;
- h) praticar ato lesivo previsto no [art. 5º da Lei nº 12.846, de 1º de agosto de 2013](#).

11.2 Serão aplicadas ao contratado que incorrer nas infrações acima descritas as seguintes sanções:

- i. **Advertência**, quando o contratado der causa à inexecução parcial do contrato, sempre não



PREFEITURA MUNICIPAL DE RIO BOM

Estado do Paraná

Avenida Curitiba, 65 – CNPJ : 75. 771.212/ 0001-71 - Fone: (043) 3468 1123

E-mail: prefeitura@riobom.pr.gov.br

se justificar a imposição de penalidade mais grave ([art. 156, §2º, da Lei nº 14.133, de 2021](#));

ii. **Impedimento de licitar e contratar**, quando praticadas as condutas descritas nas alíneas “b”, “c” e “d” do subitem acima deste Contrato, sempre que não se justificar a imposição de penalidade mais grave ([art. 156, § 4º, da Lei nº 14.133, de 2021](#));

iii. **Declaração de inidoneidade para licitar e contratar**, quando praticadas as condutas descritas nas alíneas “e”, “f”, “g” e “h” do subitem acima deste Contrato, bem como nas alíneas “b”, “c” e “d”, que justifiquem a imposição de penalidade mais grave ([art. 156, §5º, da Lei nº 14.133, de 2021](#)).

iv. **Multa:**

a) de 0,1% (*um décimo por cento*) do valor global do Contrato por dia consecutivos de atraso em relação ao prazo de prestação dos serviços;

b) de 1% (*um por cento*) do valor contratual quando a CONTRATADA, por ação, omissão ou negligência, infringir qualquer das obrigações estipuladas neste instrumento;

11.3 Quando da aplicação de multas, a CONTRATANTE notificará à CONTRATADA que terá prazo de 10 (*dez*) dias para recolher à Tesouraria da CONTRATANTE a importância correspondente, sob pena de incorrer em outras sanções cabíveis.

11.4 A aplicação das sanções previstas neste Contrato não exclui, em hipótese alguma, a obrigação de reparação integral do dano causado ao Contratante ([art. 156, §9º, da Lei nº 14.133, de 2021](#))

11.5 Todas as sanções previstas neste Contrato poderão ser aplicadas cumulativamente com a multa ([art. 156, §7º, da Lei nº 14.133, de 2021](#)).

11.5.1 Antes da aplicação da multa será facultada a defesa do interessado no prazo de 15 (quinze) dias úteis, contado da data de sua intimação ([art. 157, da Lei nº 14.133, de 2021](#))

11.5.2 Se a multa aplicada e as indenizações cabíveis forem superiores ao valor do pagamento eventualmente devido pelo Contratante ao Contratado, além da perda desse valor, a diferença será descontada da garantia prestada ou será cobrada judicialmente ([art. 156, §8º, da Lei nº 14.133, de 2021](#)).

11.5.3 Previamente ao encaminhamento à cobrança judicial, a multa poderá ser recolhida administrativamente no prazo máximo de 30 (trinta) dias, a contar da data do recebimento da comunicação enviada pela autoridade competente.

11.6 A aplicação das sanções realizar-se-á em processo administrativo que assegure o contraditório e a ampla defesa ao Contratado, observando-se o procedimento previsto no **caput** e parágrafos do [art. 158 da Lei nº 14.133, de 2021](#), para as penalidades de impedimento de licitar e contratar e de declaração de inidoneidade para licitar ou contratar.

11.7 Na aplicação das sanções serão considerados ([art. 156, §1º, da Lei nº 14.133, de 2021](#)):

- a) a natureza e a gravidade da infração cometida;
- b) as peculiaridades do caso concreto;
- c) as circunstâncias agravantes ou atenuantes;
- d) os danos que dela provierem para o Contratante;
- e) a implantação ou o aperfeiçoamento de programa de integridade, conforme normas e orientações dos órgãos de controle.

11.8 Os atos previstos como infrações administrativas na [Lei nº 14.133, de 2021](#), ou em outras leis de licitações e contratos da Administração Pública que também sejam tipificados como atos lesivos na [Lei nº 12.846, de 2013](#), serão apurados e julgados conjuntamente, nos mesmos autos, observados



PREFEITURA MUNICIPAL DE RIO BOM

Estado do Paraná

Avenida Curitiba, 65 – CNPJ : 75. 771.212/ 0001-71 - Fone: (043) 3468 1123

E-mail: prefeitura@riobom.pr.gov.br

o rito procedimental e autoridade competente definidos na referida Lei ([art. 159](#)).

11.9 A personalidade jurídica do Contratado poderá ser desconsiderada sempre que utilizada com abuso do direito para facilitar, encobrir ou dissimular a prática dos atos ilícitos previstos neste Contrato ou para provocar confusão patrimonial, e, nesse caso, todos os efeitos das sanções aplicadas à pessoa jurídica serão estendidos aos seus administradores e sócios com poderes de administração, à pessoa jurídica sucessora ou à empresa do memorando com relação de coligação ou controle, de fato ou de direito, com o Contratado, observados, em todos os casos, o contraditório, a ampla defesa e a obrigatoriedade de análise jurídica prévia ([art. 160, da Lei nº 14.133, de 2021](#)).

11.10 O Contratante deverá, no prazo máximo 15 (quinze) dias úteis, contado da data de aplicação da sanção, informar e manter atualizados os dados relativos às sanções por ela aplicadas, para fins de publicidade no Cadastro Nacional de Empresas Inidôneas e Suspensas (Ceis) e no Cadastro Nacional de Empresas Punidas (Cnep), instituídos no âmbito do Poder Executivo Federal. ([Art. 161, da Lei nº 14.133, de 2021](#)).

11.11 As sanções de impedimento de licitar e contratar e declaração de inidoneidade para licitar ou contratar são passíveis de reabilitação na forma do [art. 163 da Lei nº 14.133/21](#).

11.12 Os débitos do contratado para com a Administração contratante, resultantes de multa administrativa e/ou indenizações, não inscritos em dívida ativa, poderão ser compensados, total ou parcialmente, com os créditos devidos pelo referido órgão decorrentes deste mesmo contrato ou de outros contratos administrativos que o contratado possua com o mesmo órgão ora contratante, na forma da Instrução [Normativa SEGES/ME nº 26, de 13 de abril de 2022](#).

12 CLÁUSULA DÉCIMA SEGUNDA – DA RESCISÃO

12.1 O contrato pode ser extinto antes de cumpridas as obrigações nele estipuladas, ou antes do prazo nele fixado, por algum dos motivos previstos no [artigo 137 da Lei nº 14.133/21](#), bem como amigavelmente, assegurados o contraditório e a ampla defesa.

12.1.1 Nesta hipótese, aplicam-se também os [artigos 138 e 139 da mesma Lei](#).

12.1.2 A alteração social ou a modificação da finalidade ou da estrutura da empresa não ensejará a rescisão se não restringir sua capacidade de concluir o contrato.

12.1.2.1 Se a operação implicar mudança da pessoa jurídica contratada, deverá ser formalizado termo aditivo para alteração subjetiva.

12.2. O termo de rescisão, sempre que possível, será precedido:

12.2.1. Balanço dos eventos contratuais já cumpridos ou parcialmente cumpridos;

12.2.2. Relação dos pagamentos já efetuados e ainda devidos;

12.2.3. Indenizações e multas.

12.3. A extinção do contrato não configura óbice para o reconhecimento do desequilíbrio econômico-financeiro, hipótese em que será concedida indenização por meio de termo indenizatório ([art. 131, caput, da Lei n.º 14.133, de 2021](#)).

13 CLÁUSULA DÉCIMA TERCEIRA – DA CESSÃO DO CONTRATO E SUBCONTRATAÇÃO

13.1 A CONTRATADA não poderá ceder o presente Contrato a nenhuma pessoa física ou jurídica, sem autorização prévia, por escrito, da CONTRATANTE.





PREFEITURA MUNICIPAL DE RIO BOM

Estado do Paraná

Avenida Curitiba, 65 – CNPJ : 75. 771.212/ 0001-71 - Fone: (043) 3468 1123

E-mail: prefeitura@riobom.pr.gov.br

13.2 A CONTRATADA deverá executar pessoalmente o objeto deste contrato, ficando impossibilitada de subempreitá-los por qualquer motivo, salvo termo de autorização expressamente firmado para esse fim e contendo as obrigações que a CONTRATADA e/ou subcontratada deverá respeitar, sob pena do mesmo ser rescindido de pleno direito, ficando a CONTRATADA sujeita a pagamento de multa equivalente a 10% (dez por cento) do valor do contrato.

13.3 Em qualquer hipótese de subcontratação, permanece a responsabilidade integral do contratado pela perfeita execução contratual, cabendo-lhe realizar a supervisão e coordenação das atividades do subcontratado, bem como responder perante o contratante pelo rigoroso cumprimento das obrigações contratuais correspondentes ao objeto da subcontratação.

14 CLÁUSULA DÉCIMA QUARTA – DAS ALTERAÇÕES

14.1 Eventuais alterações contratuais reger-se-ão pela disciplina dos [arts. 124 e seguintes da Lei nº 14.133, de 2021](#).

14.2 O contratado é obrigado a aceitar, nas mesmas condições contratuais, os acréscimos ou supressões que se fizerem necessários, até o limite de 50% (cinquenta por cento) do valor inicial atualizado do contrato.

14.3 Registros que não caracterizam alteração do contrato podem ser realizados por simples apostila, dispensada a celebração de termo aditivo, na forma do [art. 136 da Lei nº 14.133, de 2021](#).

15 CLÁUSULA DÉCIMA QUINTA – DOS CASOS OMISSOS

15.1.1. Os casos omissos serão decididos pelo contratante, segundo as disposições contidas na [Lei nº 14.133, de 2021](#), e demais normas federais aplicáveis e, subsidiariamente, segundo as disposições contidas na [Lei nº 8.078, de 1990 – Código de Defesa do Consumidor](#) – e normas e princípios gerais dos contratos.

16 CLÁUSULA DÉCIMA SEXTA – DO CONHECIMENTO DAS PARTES

Ao firmar este instrumento, declara a CONTRATADA ter plena ciência de seu conteúdo, bem como dos demais documentos vinculados ao presente Contrato.

17 CLÁUSULA DÉCIMA SÉTIMA – DA FRAUDE E DA CORRUPÇÃO

l- Os licitantes devem observar e o contrato deve observar e fazer observar, por seus fornecedores e subcontratados, se admitia subcontratação, o mais alto padrão de ética durante todo o processo de licitação, de contratação e de execução do objeto contratual.

Para os propósitos desta cláusula, definem-se as seguintes práticas:

- a) **"prática corrupta"**: oferecer, dar, receber ou solicitar, direta ou indiretamente, qualquer vantagem com o objetivo de influenciar a ação de servidor público no processo de licitação ou na execução de contrato;
- b) **"prática fraudulenta"**: a falsificação ou omissão dos fatos, com o objetivo de influenciar o processo de licitação ou de execução de contrato;
- c) **"prática colusiva"**: esquematizar ou estabelecer um acordo entre dois ou mais licitantes, com ou sem o conhecimento de representantes ou prepostos do órgão licitador, visando estabelecer preços em níveis artificiais e não competitivos;
- d) **"prática coercitiva"**: causar dano ou ameaçar causar dano, direta ou indiretamente, às





PREFEITURA MUNICIPAL DE RIO BOM

Estado do Paraná

Avenida Curitiba, 65 – CNPJ : 75. 771,212/ 0001-71 - Fone: (043) 3468 1123

E-mail: prefeitura@riobom.pr.gov.br

pessoas ou sua propriedade, visando influenciar sua participação em um processo licitatório ou afetar a execução do contrato;

e) **"prática obstrutiva"**: (i) destruir, falsificar, alterar ou ocultar provas em inspeções ou fazer declarações falsas aos representantes do organismo financeiro multilateral, com o objetivo de impedir materialmente a apuração de alegações de prática prevista, desde Edital; (ii) atos cuja intenção seja impedir materialmente o exercício do direito de o organismo financeiro multilateral promover inspeção.

II - Na hipótese de financiamento, parcial ou integral, por organismo financeiro multilateral, mediante adiantamento ou reembolso, este organismo imporá sanção sobre uma empresa ou pessoa física, inclusive declarando-a inelegível, indefinidamente ou por prazo determinado, para a outorga de contratos financiados pelo organismo se, em qualquer momento, constataro envolvimento da empresa, diretamente ou por meio de um agente, em práticas corruptas, fraudulentas, colusivas, coercitivas ou obstrutivas ao participar da licitação ou da execução um contrato financiado pelo organismo.

III - Considerando os propósitos das cláusulas acima, o licitante vencedor, como condição para a contratação, deverá concordar e autorizar que, na hipótese de o contrato vir a ser financiado, em parte ou integralmente, por organismo financeiro multilateral, mediante adiantamento ou reembolso, permitirá que o organismo financeiro e/ou pessoas por ele formalmente indicadas possam inspecionar o local de execução do contrato e todos os documentos, contas e registros relacionados à licitação e à execução do contrato.

18 CLÁUSULA DÉCIMA OITAVA – PUBLICAÇÃO

18.1 Incumbirá ao contratante divulgar o presente instrumento no Portal Nacional de Contratações Públicas (PNCP), na forma prevista no [art. 94 da Lei 14.133, de 2021](#), bem como no respectivo sítio oficial na Internet, em atenção ao [art. 8º, §2º, da Lei n. 12.527, de 2011](#), c/c [art. 7º, §3º, inciso V, do Decreto n. 7.724, de 2012](#).

19 CLÁUSULA DÉCIMA NONA – DO FORO

Para a solução de pendências oriundas deste instrumento contratual, não resolvidas pela via administrativa, elegem as partes, de comum acordo, o foro da Comarca de Marilândia do Sul, Estado do Paraná, com renúncia de outro por mais privilegiado que seja.

E, para firmeza e como prova de assim haverem, entre si, ajustado e contratado, é lavrado o presente Contrato, de acordo com o artigo 105, da Lei nº 14.133/2021, o qual, depois de lido e achado conforme, é assinado pelas partes contratantes, pelo fiscal de contrato e pelas testemunhas abaixo nomeadas, dele extraindo-se as cópias necessárias para sua aprovação e execução.

Rio Bom-PR, 21 de junho de 2024.

CONTRATANTE
MUNICIPIO DE RIO BOM - PR
MOISES JOSÉ DE ANDRADE

CONTRATADA
RCO ENGENHARIA E SOLUÇÕES LTDA
RONE CLEISON SOUZA DE OLIVEIRA





PREFEITURA MUNICIPAL DE RIO BOM

Estado do Paraná

Avenida Curitiba, 65 – CNPJ : 75. 771.212/ 0001-71 - Fone: (043) 3468 1123

E-mail: prefeitura@riobom.pr.gov.br

SERGIO HENRIQUE RIBAS MACUCO
FISCAL DO CONTRATO
Engenheiro Civil – CREA-PR 17326/D

Testemunhas:

Luiz Ricardo Moro da Silva

RG 13816376-8

Larissa Cassiane Coelho Raimundo

RG 13838708-9





VERIFICAÇÃO DAS ASSINATURAS



Código para verificação: E586-240F-C0D2-299A

Este documento foi assinado digitalmente pelos seguintes signatários nas datas indicadas:

- ✓ LUIZ RICARDO MORO DA SILVA (CPF 118.XXX.XXX-70) em 21/06/2024 10:08:41 (GMT-03:00)
Papel: Parte
Emitido por: Sub-Autoridade Certificadora 1Doc (Assinatura 1Doc)

- ✓ MOISÉS JOSE DE ANDRADE (CPF 487.XXX.XXX-72) em 21/06/2024 10:13:20 (GMT-03:00)
Papel: Parte
Emitido por: Sub-Autoridade Certificadora 1Doc (Assinatura 1Doc)

- ✓ LARISSA CASSIANE COELHO RAIMUNDO (CPF 093.XXX.XXX-14) em 21/06/2024 10:18:28 (GMT-03:00)
Papel: Parte
Emitido por: Sub-Autoridade Certificadora 1Doc (Assinatura 1Doc)

- ✓ SERGIO HENRIQUE RIBAS MACUCO (CPF 363.XXX.XXX-04) em 21/06/2024 10:22:25 (GMT-03:00)
Papel: Parte
Emitido por: Sub-Autoridade Certificadora 1Doc (Assinatura 1Doc)

- ✓ RCO ENGENHARIA E SOLUÇÕES LTDA (CNPJ 45.997.832/0001-62) em 21/06/2024 10:23:28 (GMT-03:00)
Papel: Parte
Emitido por: Sub-Autoridade Certificadora 1Doc (Assinatura 1Doc)

Para verificar a validade das assinaturas, acesse a Central de Verificação por meio do link:

<https://riobom.1doc.com.br/verificacao/E586-240F-C0D2-299A>

Proc. Administrativo 28- 2.585/2024

De: Luiz S. - SEMFI-LICIT

Para: Envolvidos internos acompanhando

Data: 21/06/2024 às 10:41:16

Setores envolvidos:

EXEC, SEMFI-CONTAB, SEMFI-LICIT, SEMAS, SEMPLA-DIPROJ, EXEC-ASSEJUR

REFORMA E AMPLIAÇÃO DO CENTRO SOCIAL URBANO

—
Luiz Ricardo Moro da Silva
Diretor de Licitação

Anexos:

EXTRATO_DO_CONTRATO_N_055_2024_Concorrencia_n_004_2024_REFORMA_E_AMPLIACAO_CENTRO_SOC



PREFEITURA MUNICIPAL DE RIO BOM

Estado do Paraná

Avenida Curitiba, 65 – CNPJ : 75. 771.212/ 0001-71 - Fone: (043) 3468 1123

E-mail: licita@riobom.pr.gov.br

EXTRATO DO CONTRATO Nº 055/2024 PROCESSO LICITATÓRIO Nº 048/2024 CONCORRÊNCIA ELETRÔNICA Nº 004/2024

Pelo presente instrumento particular de contrato, de um lado, **A PREFEITURA DO MUNICÍPIO DE RIO BOM**, pessoa jurídica de direito, público interno, devidamente cadastrada no CNPJ sob o nº 75.771.212/0001-71 com sede a Avenida Curitiba nº 65, na cidade de Rio Bom, Estado do Paraná, neste ato devidamente representado por seu Prefeito Municipal, Sr. Moisés José De Andrade, brasileiro, divorciado, portador do RG nº 36176326 SSP/PR e CPF nº 487.450.819-72, residente à Avenida Curitiba, nº 15, Rio Bom estado do Paraná doravante designada CONTRATANTE e, de outro lado à empresa **RCO ENGENHARIA E SOLUÇÕES LTDA**, CNPJ nº 45.997.832/0001-62, com sede na Rua Osório Ribas de Paula, n 08, Centro, Apucarana-PR, neste ato representado pelo Sr. Rone Cleison Souza De Oliveira, brasileiro, solteiro, Engenheiro Civil, nascido em 02/01/1996, natural de Barreiras/BA, filho de Valdelice Souza de Oliveira e Sinvaldo Santos de Oliveira, residente e domiciliado à cidade de Apucarana, Paraná, à Rua Osório Ribas de Paula, nº 8, Centro, CEP 86800-140, portador da Carteira de Identidade Civil RG nº 14.205.690-9 expedida pelo SESP do Paraná, inscrito no CPF/MF nº 067.238.415-90, portador da Carteira Nacional de Habilitação nº 07313253947 expedida pelo DETRAN PR em data de 17/08/2020, portador da Carteira de Identidade Profissional CREA nº PR-201378/D, a seguir denominada CONTRATADA, têm entre si justo e contratada o constante nas cláusulas a seguir enumeradas:

1. CLÁUSULA PRIMEIRA – DO OBJETO

Contratação de empresa especializada para ampliação e reforma do Centro Social Urbano, localizado na Rua Ayrton Senna da Silva nº 272, conforme Edital, Memorial Descritivo, Projetos, Planilha Orçamentária e Cronograma Físico Financeiro, Com Recursos Federais, através de Transferências Especiais, sob os codigos do plano de ação 09032024-073277.

1.1 A CONTRATADA se declara em condições de executar o objeto deste contrato em estrita observância com o acordado em edital, e, na documentação levada a efeito pelo processo **CONCORRÊNCIA ELETRÔNICA Nº 004/2024**.

1.2 Vinculam esta contratação, independentemente de transcrição: o termo de referência; o edital da licitação, a proposta do contratado; e eventuais anexos dos documentos supracitados.

1.3 A assinatura do presente contrato indica à CONTRATADA possuir plena ciência de seu conteúdo, bem como dos demais documentos vinculados ao presente, sujeitando-se os mesmos às normas da Lei nº 14.133/21 e à totalidade das cláusulas contratuais aqui estabelecidas.

1.4 O regime de execução é o de **empreitada por preço unitário/global**.

2 CLÁUSULA SEGUNDA – DO PRAZO DE VIGÊNCIA DO CONTRATO

2.1 O prazo de vigência da contratação é de **12 (doze) meses**, contados da data de assinatura, na forma do artigo 105 da Lei nº 14.133, de 2021.

2.2 O prazo de vigência será automaticamente prorrogado, independentemente de termo aditivo, quando o objeto não for concluído no período firmado acima, ressalvadas as providências cabíveis no caso de culpa do contratado, previstas neste instrumento.

3 CLÁUSULA TERCEIRA – MODELO DE EXECUÇÃO E GESTÃO CONTRATUAL





PREFEITURA MUNICIPAL DE RIO BOM

Estado do Paraná

Avenida Curitiba, 65 – CNPJ : 75. 771,212/ 0001-71 - Fone: (043) 3468 1123

E-mail: licita@riobom.pr.gov.br

3.1 O regime de execução contratual, os modelos de gestão e de execução, assim como os prazos e condições de conclusão, entrega, observação e recebimento do objeto constam no Termo de Referência (Anexo I do Edital).

3.2 A fiscalização e o acompanhamento da execução do objeto deste instrumento serão de responsabilidade da CONTRATANTE, através de profissionais qualificados do município.

4 CLÁUSULA QUARTA – DO VALOR

4.1 O **VALOR GLOBAL** para a execução do objeto deste contrato será de: **R\$ 282.800,00 (duzentos e oitenta e dois mil e oitocentos reais)**, daqui por diante denominado “VALOR CONTRATUAL”, sendo que nos valores acima descritos já estão incluídas todas as despesas ordinárias diretas e indiretas decorrentes da execução do objeto, inclusive tributos e/ou impostos, encargos sociais, trabalhistas, previdenciários, fiscais e comerciais incidentes, taxa de administração, frete, seguro e outros necessários ao cumprimento integral do objeto da contratação.

4.2 **DOTAÇÃO ORÇAMENTÁRIA:** O pagamento da importância contida nesta cláusula correrá à conta dos recursos provenientes da dotação orçamentária seguinte:

DESPESA DESDOBRADA	DOTAÇÃO	FONTE DE RECURSO
1542	08.0108.24400112.050.000.4.4.90.51. 01.99.00	841

4.3 O valor acima é meramente estimativo, de forma que os pagamentos devidos ao contratado dependerão dos quantitativos efetivamente fornecidos.

5 CLÁUSULA QUINTA – DA FORMA DE PAGAMENTO

5.1 O pagamento será efetuado conforme medições realizadas, em moeda nacional corrente mediante apresentação da Nota Fiscal Eletrônica, no prazo máximo de 30 (trinta) dias.

6 CLÁUSULA SEXTA – REAJUSTE

6.1 Os preços inicialmente contratados são fixos e irredutíveis no prazo de um ano contado da data do orçamento estimado.

6.2 O orçamento estimado pela Administração baseou-se nas planilhas referenciais disponibilizadas na fase interna do processo.

6.3 Após o interregno de um ano, o valor fixado sofrerá atualização monetária anualmente, com base no menor índice acumulado entre: a) INPC – índice Nacional de Preços ao Consumidor; b) IPCA – Índice de preços ao Consumidor Amplo; c) IGP-M da Fundação Getúlio Vargas.

6.4 Nos reajustes subsequentes ao primeiro, o interregno mínimo de um ano será contado a partir dos efeitos financeiros do último reajuste.

6.5 A concessão de reajuste fica vinculada a disponibilidade orçamentária do exercício a que se referir.

6.6 No caso de atraso ou não divulgação do(s) índice (s) de reajustamento, o contratante pagará ao contratado a importância calculada pela última variação conhecida, liquidando a diferença correspondente tão logo seja(m) divulgado(s) o(s) índice(s) definitivo(s).



PREFEITURA MUNICIPAL DE RIO BOM

Estado do Paraná

Avenida Curitiba, 65 – CNPJ : 75. 771,212/ 0001-71 - Fone: (043) 3468 1123

E-mail: licita@riobom.pr.gov.br

6.7 Fica o Contratado obrigado a apresentar memória de cálculo referente ao reajustamento de preços do valor remanescente, sempre que este ocorrer.

6.8 Nas aferições finais, o(s) índice(s) utilizado(s) para reajuste será(ão), obrigatoriamente, o(s) definitivo(s).

6.9 Caso o(s) índice(s) estabelecido(s) para reajustamento venha(m) a ser extinto(s) ou de qualquer forma não possa(m) mais ser utilizado(s), será(ão) adotado(s), em substituição, o(s) que vier(em) a ser determinado(s) pela legislação então em vigor.

6.10 Caso o índice estabelecido indique percentual inflacionário negativo, o valor contratual não sofrerá reajuste monetário.

6.11 Na ausência de previsão legal quanto ao índice substituto, as partes elegerão novo índice oficial, para reajustamento do preço do valor remanescente, por meio de termo aditivo

7 CLÁUSULA SÉTIMA – DA EXECUÇÃO

7.1 A execução do objeto deste contrato deverá ser realizado no prazo de **120 (Cento e vinte) dias** após ordem de serviço/nota de empenho emitido pela Secretaria responsável pela contratação.

7.2 Ficando a CONTRATADA temporariamente impossibilitada, total ou parcialmente, de cumprir seus deveres e responsabilidades relativos a execução do objeto contratado, deverá esta comunicar e justificar o fato, por escrito, no prazo de 48 (*quarenta e oito*) horas, para que, a contratante tome as providências cabíveis, inclusive no que diz respeito à aceitação ou não do alegado.

7.3 Enquanto perdurar o impedimento a CONTRATANTE se reserva o direito de contratar o fornecimento dos produtos com outro fornecedor, desde que respeitadas as condições desta licitação, não cabendo direito à CONTRATADA de formular qualquer reivindicação, pleito ou reclamação.

Rio Bom-PR, 21 de junho de 2024.

CONTRATANTE
MUNICIPIO DE RIO BOM - PR
MOISES JOSÉ DE ANDRADE





VERIFICAÇÃO DAS ASSINATURAS



Código para verificação: 8151-7E75-34E5-D1B8

Este documento foi assinado digitalmente pelos seguintes signatários nas datas indicadas:

- ✓ MOISÉS JOSE DE ANDRADE (CPF 487.XXX.XXX-72) em 21/06/2024 11:31:27 (GMT-03:00)
Papel: Parte
Emitido por: Sub-Autoridade Certificadora 1Doc (Assinatura 1Doc)

Para verificar a validade das assinaturas, acesse a Central de Verificação por meio do link:

<https://riobom.1doc.com.br/verificacao/8151-7E75-34E5-D1B8>

Proc. Administrativo 29- 2.585/2024

De: Luiz S. - SEMFI-LICIT

Para: Envolvidos internos acompanhando

Data: 24/06/2024 às 10:23:01

—
Luiz Ricardo Moro da Silva

Diretor de Licitação

Anexos:

EXTRATO_DO_CONTRATO_N_055_concorrenca004_PUBLICACAO.pdf



PREFEITURA MUNICIPAL DE RIO BOM

Estado do Paraná

Avenida Curitiba, 65 – CNPJ : 75.771.212/0001-71 - Fone: (043) 3468 1123

E-mail: licita@riobom.pr.gov.br

EXTRATO DO CONTRATO Nº 055/2024 PROCESSO LICITATÓRIO Nº 048/2024 CONCORRÊNCIA ELETRÔNICA Nº 004/2024

Pelo presente instrumento particular de contrato, de um lado, **A PREFEITURA DO MUNICÍPIO DE RIO BOM**, pessoa jurídica de direito, público interno, devidamente cadastrada no CNPJ sob o nº 75.771.212/0001-71 com sede a Avenida Curitiba nº 65, na cidade de Rio Bom, Estado do Paraná, neste ato devidamente representado por seu Prefeito Municipal, Sr. Moisés José De Andrade, brasileiro, divorciado, portador do RG nº 36176326 SSP/PR e CPF nº 487.450.819-72, residente à Avenida Curitiba, nº 15, Rio Bom estado do Paraná doravante designada CONTRATANTE e, de outro lado à empresa **RCO ENGENHARIA E SOLUÇÕES LTDA**, CNPJ nº 45.997.832/0001-62, com sede na Rua Osório Ribas de Paula, n 08, Centro, Apucarana-PR, neste ato representado pelo Sr. Rone Cleison Souza De Oliveira, brasileiro, solteiro, Engenheiro Civil, nascido em 02/01/1996, natural de Barreiras/BA, filho de Valdelice Souza de Oliveira e Sinvaldo Santos de Oliveira, residente e domiciliado à cidade de Apucarana, Paraná, à Rua Osório Ribas de Paula, nº 8, Centro, CEP 86800-140, portador da Carteira de Identidade Civil RG nº 14.205.690-9 expedida pelo SESP do Paraná, inscrito no CPF/MF nº 067.238.415-90, portador da Carteira Nacional de Habilitação nº 07313253947 expedida pelo DETRAN PR em data de 17/08/2020, portador da Carteira de Identidade Profissional CREA nº PR-201378/D, a seguir denominada CONTRATADA, têm entre si justo e contratada o constante nas cláusulas a seguir enumeradas:

1. CLÁUSULA PRIMEIRA – DO OBJETO

Contratação de empresa especializada para ampliação e reforma do Centro Social Urbano, localizado na Rua Ayrton Senna da Silva nº 272, conforme Edital, Memorial Descritivo, Projetos, Planilha Orçamentária e Cronograma Físico Financeiro, Com Recursos Federais, através de Transferências Especiais, sob os codigos do plano de ação 09032024-073277.

1.1 A CONTRATADA se declara em condições de executar o objeto deste contrato em estrita observância com o acordado em edital, e, na documentação levada a efeito pelo processo **CONCORRÊNCIA ELETRÔNICA Nº 004/2024**.

1.2 Vinculam esta contratação, independentemente de transcrição: o termo de referência; o edital da licitação, a proposta do contratado; e eventuais anexos dos documentos supracitados.

1.3 A assinatura do presente contrato indica à CONTRATADA possuir plena ciência de seu conteúdo, bem como dos demais documentos vinculados ao presente, sujeitando-se os mesmos às normas da Lei nº 14.133/21 e à totalidade das cláusulas contratuais aqui estabelecidas.

1.4 O regime de execução é o de **empreitada por preço unitário/global**.

2 CLÁUSULA SEGUNDA – DO PRAZO DE VIGÊNCIA DO CONTRATO

2.1 O prazo de vigência da contratação é de **12 (doze) meses**, contados da data de assinatura, na forma do artigo 105 da Lei nº 14.133, de 2021.

2.2 O prazo de vigência será automaticamente prorrogado, independentemente de termo aditivo, quando o objeto não for concluído no período firmado acima, ressalvadas as providências cabíveis no caso de culpa do contratado, previstas neste instrumento.

3 CLÁUSULA TERCEIRA – MODELO DE EXECUÇÃO E GESTÃO CONTRATUAL

Assinado por 1 pessoa: MOISÉS JOSE DE ANDRADE
Para verificar a validade das assinaturas, acesse <https://riobom.1doc.com.br/verificacao/8151-7E75-34E5-D1B8> e informe o código 8151-7E75-34E5-D1B8





PREFEITURA MUNICIPAL DE RIO BOM

Estado do Paraná

Avenida Curitiba, 65 – CNPJ : 75.771.212/0001-71 - Fone: (043) 3468 1123

E-mail: licita@riobom.pr.gov.br

3.1 O regime de execução contratual, os modelos de gestão e de execução, assim como os prazos e condições de conclusão, entrega, observação e recebimento do objeto constam no Termo de Referência (Anexo I do Edital).

3.2 A fiscalização e o acompanhamento da execução do objeto deste instrumento serão de responsabilidade da CONTRATANTE, através de profissionais qualificados do município.

4 CLÁUSULA QUARTA – DO VALOR

4.1 O VALOR GLOBAL para a execução do objeto deste contrato será de: **R\$ 282.800,00 (duzentos e oitenta e dois mil e oitocentos reais)**, daqui por diante denominado “VALOR CONTRATUAL”, sendo que nos valores acima descritos já estão incluídas todas as despesas ordinárias diretas e indiretas decorrentes da execução do objeto, inclusive tributos e/ou impostos, encargos sociais, trabalhistas, previdenciários, fiscais e comerciais incidentes, taxa de administração, frete, seguro e outros necessários ao cumprimento integral do objeto da contratação.

4.2 **DOTAÇÃO ORÇAMENTÁRIA:** O pagamento da importância contida nesta cláusula correrá à conta dos recursos provenientes da dotação orçamentária seguinte:

DESPESA DESDOBRADA	DOTAÇÃO	FONTE DE RECURSO
1542	08.0108.24400112.050.000.4.4.90.51. 01.99.00	841

4.3 O valor acima é meramente estimativo, de forma que os pagamentos devidos ao contratado dependerão dos quantitativos efetivamente fornecidos.

5 CLÁUSULA QUINTA – DA FORMA DE PAGAMENTO

5.1 O pagamento será efetuado conforme medições realizadas, em moeda nacional corrente mediante apresentação da Nota Fiscal Eletrônica, no prazo máximo de 30 (trinta) dias.

6 CLÁUSULA SEXTA – REAJUSTE

6.1 Os preços inicialmente contratados são fixos e irremovíveis no prazo de um ano contado da data do orçamento estimado.

6.2 O orçamento estimado pela Administração baseou-se nas planilhas referenciais disponibilizadas na fase interna do processo.

6.3 Após o interregno de um ano, o valor fixado sofrerá atualização monetária anualmente, com base no menor índice acumulado entre: a) INPC – índice Nacional de Preços ao Consumidor; b) IPCA – Índice de preços ao Consumidor Amplo; c) IGP-M da Fundação Getúlio Vargas.

6.4 Nos reajustes subsequentes ao primeiro, o interregno mínimo de um ano será contado a partir dos efeitos financeiros do último reajuste.

6.5 A concessão de reajuste fica vinculada a disponibilidade orçamentária do exercício a que se referir.

6.6 No caso de atraso ou não divulgação do(s) índice (s) de reajustamento, o contratante pagará ao contratado a importância calculada pela última variação conhecida, liquidando a diferença correspondente tão logo seja(m) divulgado(s) o(s) índice(s) definitivo(s).

Assinado por 1 pessoa: MOISÉS JOSE DE ANDRADE
Para verificar a validade das assinaturas, acesse <https://riobom.1doc.com.br/verificacao/8151-7E75-34E5-D1B8> e informe o código 8151-7E75-34E5-D1B8





PREFEITURA MUNICIPAL DE RIO BOM

Estado do Paraná

Avenida Curitiba, 65 – CNPJ : 75.771.212/0001-71 - Fone: (043) 3468 1123

E-mail: licita@riobom.pr.gov.br

- 6.7 Fica o Contratado obrigado a apresentar memória de cálculo referente ao reajustamento de preços do valor remanescente, sempre que este ocorrer.
- 6.8 Nas aferições finais, o(s) índice(s) utilizado(s) para reajuste será(ão), obrigatoriamente, o(s) definitivo(s).
- 6.9 Caso o(s) índice(s) estabelecido(s) para reajustamento venha(m) a ser extinto(s) ou de qualquer forma não possa(m) mais ser utilizado(s), será(ão) adotado(s), em substituição, o(s) que vier(em) a ser determinado(s) pela legislação então em vigor.
- 6.10 Caso o índice estabelecido indique percentual inflacionário negativo, o valor contratual não sofrerá reajuste monetário.
- 6.11 Na ausência de previsão legal quanto ao índice substituto, as partes elegerão novo índice oficial, para reajustamento do preço do valor remanescente, por meio de termo aditivo

7 CLÁUSULA SÉTIMA – DA EXECUÇÃO

- 7.1 A execução do objeto deste contrato deverá ser realizado no prazo de **120 (Cento e vinte) dias** após ordem de serviço/nota de empenho emitido pela Secretaria responsável pela contratação.
- 7.2 Ficando a CONTRATADA temporariamente impossibilitada, total ou parcialmente, de cumprir seus deveres e responsabilidades relativos a execução do objeto contratado, deverá esta comunicar e justificar o fato, por escrito, no prazo de 48 (*quarenta e oito*) horas, para que, a contratante tome as providências cabíveis, inclusive no que diz respeito à aceitação ou não do alegado.
- 7.3 Enquanto perdurar o impedimento a CONTRATANTE se reserva o direito de contratar o fornecimento dos produtos com outro fornecedor, desde que respeitadas as condições desta licitação, não cabendo direito à CONTRATADA de formular qualquer reivindicação, pleito ou reclamação.

Rio Bom-PR, 21 de junho de 2024.

CONTRATANTE
MUNICIPIO DE RIO BOM - PR
MOISES JOSÉ DE ANDRADE

Assinado por 1 pessoa: MOISES JOSE DE ANDRADE
Para verificar a validade das assinaturas, acesse <https://riobom.1doc.com.br/verificacao/8151-7E75-34E5-D1B8> e informe o código 8151-7E75-34E5-D1B8





VERIFICAÇÃO DAS ASSINATURAS



Código para verificação: 8151-7E75-34E5-D1B8

Este documento foi assinado digitalmente pelos seguintes signatários nas datas indicadas:

- ✓ MOISÉS JOSE DE ANDRADE (CPF 487.XXX.XXX-72) em 21/06/2024 11:31:27 (GMT-03:00)
Papel: Parte
Emitido por: Sub-Autoridade Certificadora 1Doc (Assinatura 1Doc)

Para verificar a validade das assinaturas, acesse a Central de Verificação por meio do link:

<https://riobom.1doc.com.br/verificacao/8151-7E75-34E5-D1B8>

Proc. Administrativo 30- 2.585/2024

De: Luiz S. - SEMFI-LICIT

Para: Envolvidos internos acompanhando

Data: 25/06/2024 às 09:10:32

—
Luiz Ricardo Moro da Silva

Diretor de Licitação

Anexos:

APOLICE_VIGENTE_CONT_N_0552024_MUNICIPIO_DE_RIO_BOMPR.pdf

Caro Cliente,

Agradecemos a confiança depositada na AVLA Seguros Brasil S.A. como sua Seguradora e assim, nos dar a oportunidade de construir com você uma relação comercial de longo prazo nas suas operações no Brasil.

Nos comprometemos a prestar um serviço de excelência, eficaz e com pronto atendimento para qualquer eventualidade ou circunstância que possa ter, mantendo sempre uma política de melhoria contínua de nossos processos e produtos.

Pedimos que revise os detalhes e condições da sua apólice de seguro para se familiarizar com as suas coberturas.

Para dúvidas, informações e reclamações, entre em contato pelo nosso site: www.avla.com/br ou por um de nossos canais de atendimento:

SAC e atendimento AVLA: 0800 055 00 44

Ouvidoria: 0800 885 0044

Comunicações de expectativas e sinistros devem ser direcionadas exclusivamente por e-mail para: sinistrobr.garantia@avla.com

Dados da seguradora: AVLA Seguros Brasil S.A. CNPJ: 41.182.665/0001-40, registro SUSEP 02071, com sede na Rua Olimpíadas, nº. 205, Cj 32 - São Paulo – SP - CEP: 04551-000

Apólice de Seguro Garantia nº: **12024000107750028185**

Endosso nº: **000000**

Após 7 (sete) dias úteis da emissão deste documento, você poderá verificar se a apólice ou endosso foi corretamente registrado no site da SUSEP: www.susep.gov.br, sob o número de documento **020712024000107750028185**

Documento eletrônico digitalmente assinado por:


 Assinado Digitalmente por:
Felipe Kac Astrachan

Documento eletrônico assinado digitalmente conforme MP No. 2.200-2/2001 de 24/08/2001, que instituiu a Infra-estrutura de Chaves Públicas Brasileiras - ICP - Brasil por: Signatário: Felipe Kac Astrachan, No. de série do Certificado: 26ec4b69233df1ee

São Paulo, 24/06/2024

[Avla Seguros Brasil S/A – w www.avla.com/br](http://www.avla.com/br)

CNPJ: 41.182.665/0001-40 | Rua Olimpíadas, nº. 205, Cj 32 - São Paulo – SP - CEP: 04551-000 | SAC: 0800 055 0044 | Ouvidoria: 0800 885 0044
www.consumidor.gov.br | WhatsApp para deficiente Auditivo: (11) 2853-0099 | Comercial: (11) 2853-0583

Página 1 de 12

APÓLICE DE SEGURO GARANTIA

APÓLICE No.
12024000107750028185

RAMO
0775 – SEGURO GARANTIA - SETOR PÚBLICO

PROPOSTA No.
107750053643

DADOS DO SEGURADO

NOME: MUNICIPIO DE RIO BOM CPF/CNPJ: 75.771.212/0001-71
ENDEREÇO: HEINRICH SCHELLWORTH 65 BAIRRO: CENTRO
CEP: 86830000 CIDADE: RIO BOM UF: PR

DADOS DO TOMADOR

NOME: RCO ENGENHARIA E SOLUCOES LTDA CPF/CNPJ: 45.997.832/0001-62
ENDEREÇO: RUA OSÓRIO RIBAS DE PAULA 8 BAIRRO: CENTRO
CEP: 86800140 CIDADE: APUCARANA UF: PR

DADOS DE CORRETAGEM

CPF/CNPJ NOME/RAZAO SOCIAL COD.SUSEP
09.013.155/0001-37 GRANTO CORRETORA DE SEGUROS LTDA 0202011493

LIMITE MÁXIMO DE GARANTIA / MODALIDADE

LIMITE MÁXIMO DE GARANTIA: R\$ 27.936,16 - vinte e sete mil, novecentos e trinta e seis reais e dezesseis centavos

MODALIDADE: PERFORMANCE

O Limite Máximo de Garantia é o valor máximo que a seguradora se responsabilizará perante o segurado em função do pagamento de indenização

OBJETO DA GARANTIA

Garantir a indenização, até o valor da garantia fixado na apólice, pelos prejuízos causados pelo Tomador ao Segurado, em razão de inadimplemento das obrigações previstas no Contrato 055/2024, decorrente do Edital 004/2024. A presente apólice não possui cobertura adicional para ações trabalhistas e previdenciárias conforme descrito nas condições especiais. ESTA APÓLICE NÃO PODERÁ SER UTILIZADA COMO COMPLEMENTO OU ENDOSSO DE APÓLICE ANTERIORMENTE FORNECIDA POR ESTA SEGURADORA REFERENTE AO MESMO PEDIDO OU CONTRATO OBJETO DESTA SEGURO. Esta Apólice é emitida de acordo com as condições da Circular Susep 662/22.

COBERTURAS CONTRATADAS

COBERTURA	IMPORTÂNCIA SEGURADA	PRÊMIO LÍQUIDO	INÍCIO VIGÊNCIA	FIM DE VIGÊNCIA
EXECUTANTE CONSTRUTOR	R\$ 27.936,16	R\$ 741,04	21/06/2024	04/10/2025

Não se aplica franquia a nenhuma das coberturas contratadas por esta Apólice.

DADOS DO PRÊMIO

CUSTO DO SEGURO			FORMA DE PAGAMENTO – BOLETO		
	R\$		Parcela	Valor	Vencimento
Prêmio Líquido	R\$	741,04	Única	R\$ 741,04	01/07/2024
Adicional de Fracionamento	R\$	0,00			
Custo de Apólice	R\$	0,00			
IOF	R\$	0,00			
Prêmio Total	R\$	741,04			

SUSEP - Superintendência de Seguros Privados - Autarquia Federal responsável pela fiscalização, normalização e controle dos mercados de seguro, previdência complementar aberta, capitalização, resseguro e corretagem de seguros. Plano de Seguro aprovado em conformidade com a Circular SUSEP 662/22 e Processo SUSEP 15414.638901/2022-06 O Registro deste plano na SUSEP não implica, por parte da Autarquia, incentivo ou recomendação à sua comercialização. O Processo deste plano e a situação cadastral do(s) Corretor(es) deste Seguro poderão ser consultados no site www.susep.gov.br, por meio dos números de registros informados nesta apólice, ou pelo telefone SUSEP de atendimento ao público 0800 021 8484 (ligação gratuita).

CONDIÇÕES GERAIS
SEGURO GARANTIA MODALIDADE EXECUTANTE CONSTRUTOR- SETOR PÚBLICO

1. DEFINIÇÕES

Apólice: documento emitido pela Seguradora, que formaliza o contrato de Seguro Garantia.

Aviso de Sinistro: comunicação pelo Segurado à Seguradora acerca da ocorrência de um Sinistro potencialmente coberto pela Apólice.

Créditos do Tomador: contraprestação devida pelo Segurado ao Tomador em decorrência da execução das obrigações previstas no Contrato Principal, que ainda não tenha sido paga ao Tomador e que deverá ser utilizada na amortização dos Prejuízos indenizáveis pela Seguradora. Compreende, sem limitação, eventuais serviços não medidos e/ou pendentes de aprovação e/ou pelos quais o Tomador tenha direito a ser remunerado e/ou indenizado pelo Segurado e créditos retidos de qualquer natureza.

Contrato Principal: contrato garantido pela Seguradora e ao qual a Apólice está vinculada, gerador de obrigações e direitos entre Segurado e Tomador, independentemente da denominação utilizada, incluindo seus aditivos, anexos e apostilamentos.

Endosso: documento que formaliza eventual alteração na Apólice, que somente poderá ser promovida a pedido do Segurado ou com sua expressa concordância.

Especificação: documento integrante da Apólice e/ou Endosso, no qual estão descritas as particularidades do Seguro Garantia contratado.

Expectativa: ato ou fato que indique a possibilidade de inadimplemento do Tomador no cumprimento das obrigações previstas no Contrato Principal, ocasião em que deverão ser iniciados os trâmites para a verificação e/ou comprovação da inadimplência.

Fato Gerador: a(s) causa(s) determinante(s) da ocorrência de um Sinistro.

Indenização: contraprestação devida pela Seguradora ao Segurado na eventualidade da ocorrência de um Sinistro coberto, incluindo os valores das multas contratuais a ele devidos e apurados no âmbito do processo administrativo instaurado pelo Segurado.

Limite Máximo de Garantia: valor máximo da Indenização a ser paga pela Seguradora, previamente determinado na Especificação da Apólice, até o qual a Seguradora se responsabilizará na eventualidade de um Sinistro coberto.

Notificação de Expectativa de Sinistro: comunicação pelo Segurado à Seguradora da inicialização dos trâmites para a verificação e/ou comprovação da possível inadimplência do Tomador no cumprimento das obrigações previstas no Contrato Principal. da ocorrência de um inadimplemento contratual por parte do Tomador que, se não sanado, poderá se converter em um Sinistro.

Prejuízo: perda pecuniária comprovadamente suportada pelo Segurado em decorrência do Sinistro, correspondente ao resultado da subtração entre os custos despendidos para a execução da parcela remanescente do objeto do Contrato Principal e o Saldo Contratual, caracterizando sobrecurso, apurado após Procedimento de Regulação conduzido pela Seguradora. O Prejuízo será amortizado pelos Créditos do Tomador, se houver.

Prêmio: valor pago pelo Tomador à Seguradora em contrapartida à garantia dos riscos previstos na Apólice.

Procedimento de Regulação: procedimento conduzido pela Seguradora após o Aviso de Sinistro visando à apuração do(s) Fato(s) Gerador(es), das circunstâncias e do(s) Prejuízo(s) decorrente(s) de um Sinistro.

Proposta: documento que formaliza o interesse do proponente em contratar, alterar ou renovar o Seguro Garantia.

Relatório Final de Sinistro: documento emitido pela Seguradora ao final do Procedimento de Regulação, consolidando o seu posicionamento acerca da caracterização ou não do Sinistro, bem como do montante dos Prejuízos indenizáveis e do valor de eventual Indenização correspondente.

Saldo Contratual: resultado da subtração entre a remuneração prevista no Contrato Principal e devida ao Tomador pelo cumprimento da integralidade das obrigações contratadas, caso não houvesse ocorrido o Sinistro, e o valor efetivamente devido pelo Segurado pela parcela dos bens e/ou serviços executados pelo Tomador, apurado até o momento da ocorrência do Sinistro.

Segurado: órgão da Administração Pública ou do Poder Concedente, credor das obrigações assumidas pelo Tomador no Contrato Principal, geralmente denominado como “Contratante” no Contrato Principal.

Seguradora: sociedade devidamente autorizada pela SUSEP a operar neste ramo de seguro.

Seguro Garantia: seguro que tem por objetivo garantir o fiel cumprimento das obrigações garantidas, assumidas pelo Tomador no Contrato Principal.

Seguro Garantia – Setor Público: Seguro Garantia cujo Contrato Principal está sujeito ao regime jurídico de direito público

Sinistro: ocorrência do risco para o qual o Tomador, no interesse do Segurado, contrata o Seguro Garantia, caracterizado pelo inadimplemento do Tomador no cumprimento das obrigações estabelecidas no Contrato Principal, do qual decorram Prejuízos indenizáveis pela Seguradora. Quando não estejam presentes hipóteses de perda de direitos e/ou de exclusões de cobertura, conforme apurado no Procedimento de Regulação, o Sinistro será coberto pela Apólice.

Tomador: devedor das obrigações estabelecidas no Contrato Principal perante o Segurado, responsável por apresentar o pedido de emissão da Apólice à Seguradora, nos termos do Contrato Principal.

Vigência: prazo de duração da Apólice.

2. OBJETO DO SEGURO – RISCOS COBERTOS

2.1. Garantia de Indenização pela Seguradora ao Segurado, até o Limite Máximo de Garantia, pelos Prejuízos indenizáveis suportados pelo Segurado em decorrência do Sinistro, incluindo os valores das multas contratuais a ele devidos, decorrentes do inadimplemento das obrigações assumidas pelo Tomador no Contrato Principal, conforme apurado ao final do Procedimento de Regulação.

3. RISCOS EXCLUÍDOS:

3.1. Consideram-se riscos excluídos:

(i) O inadimplemento das obrigações garantidas decorrente de Fato Gerador de responsabilidade do Segurado;

(ii) O inadimplemento das obrigações garantidas que não seja de responsabilidade do Tomador, incluindo, mas não se limitando, em decorrência de casos fortuitos ou de força maior, nos termos do Código Civil, ou de fato de terceiro alheio ao Tomador;

(iii) Lucros cessantes, perdas e danos e sanções de natureza contratual e/ou extracontratual, inclusive danos liquidados ou acordados entre Segurado e Tomador sem a prévia e expressa anuência da Seguradora;

(iv) Vícios intrínsecos, erros de projeto e/ou de execução, bem como o refazimento de serviços por inobservância de normas técnicas e/ou de disposições constantes do Contrato Principal, ressalvado o direito do Segurado à Indenização por Prejuízos decorrentes desses vícios, erros e/ou inobservância, quando forem imputáveis ao Tomador e quando sua ocorrência acarretar um Sinistro coberto;

(v) Qualquer perda ou dano decorrente da imposição de autoridades e/ou órgãos públicos ou privados e/ou por alteração de regramentos legais ou infralegais aplicáveis ao objeto do Contrato Principal;

(vi) Qualquer perda ou dano que seja suscetível de cobertura por um seguro de outro ramo, incluindo, mas não se limitando, de riscos de engenharia, responsabilidade civil, lucros cessantes, atraso de partida, riscos cibernéticos, responsabilidade civil profissional, entre outros;

(vii) Qualquer perda ou dano decorrente de pagamento(s) efetuado(s) pelo Segurado ao Tomador em desconformidade com o Contrato Principal e sem a prévia e expressa anuência da Seguradora;

(viii) Qualquer perda ou dano decorrente de Fato Gerador ou Sinistro ocorrido anteriormente ao início da Vigência da Apólice ou posteriormente ao seu término;

(ix) Qualquer perda ou dano que não caracterize um Prejuízo;

(x) Qualquer perda ou dano decorrente de uma Expectativa e/ou Sinistro que, não tendo sido notificada ou avisada à Seguradora imediatamente depois da sua caracterização, inviabilize o Procedimento de Regulação e/ou o exercício, pela Seguradora, do direito de sub-rogação contra o Segurado.

4. VALOR DA GARANTIA

4.1. O valor da garantia corresponde ao Limite Máximo de Garantia e é definido pelo Segurado em consonância com a extensão da obrigação garantida, conforme prevista no Contrato Principal e descrita na Especificação da Apólice, em consonância com a legislação específica aplicável.

4.2. Condicionado sempre à emissão de Endosso específico e pagamento do respectivo prêmio, o Limite Máximo de Garantia deverá acompanhar eventuais alterações previstas no Contrato Principal; contudo, para alterações não previstas no Contrato Principal que impliquem modificação do valor da garantia, este poderá acompanhar tais modificações, desde que solicitado e haja o respectivo aceite pela Seguradora.

4.3. Não há reintegração do Limite Máximo de Garantia da Apólice em caso de pagamento de Indenização.

5. EXPECTATIVA

5.1. Constatada a existência de fato ou ato que indique a possibilidade de inadimplemento do Tomador, no cumprimento das obrigações previstas no Contrato Principal, o Segurado deverá notificá-lo imediatamente, indicando especificamente quais obrigações poderão ser inadimplidas e a(s) disposição(ões) do Contrato Principal que fundamentam tal(is) alegação(ões) e concedendo-lhe prazo razoável para a regularização do(s) inadimplemento(s) apontado(s) e/ou a apresentação de defesa, remetendo para a Seguradora (através do endereço eletrônico sinistrobr.garantia@avla.com) cópia da Notificação de Expectativa de Sinistro, com o fito de que a Expectativa seja por ela registrada.

5.2. A Notificação da Expectativa de Sinistro possibilitará à Seguradora, a seu critério, a adoção de medidas visando à mitigação do risco de ocorrência do Sinistro e do valor dos Prejuízos, incluindo, mas não se limitando a, (i) realizar o acompanhamento e/ou monitoramento do Contrato Principal; (ii) conduzir a intermediação do Segurado e do Tomador, caso seja de seu interesse, visando à regularização do(s) inadimplemento(s) apontado(s), pelo Tomador ou por outrem, preservando os direitos do Segurado; e (iii) prestar apoio e assistência ao Tomador.

5.3. A partir do registro da Expectativa de Sinistro nos termos da Cláusula 5.1, ficará facultado à Seguradora solicitar ao Segurado o envio dos documentos indicados na Cláusula 6.3, além de outros justificadamente solicitados, bem como nomear representante(s) junto a esta (nome, cargo, e-mail e telefone). Após o registro da Expectativa de Sinistro, o Segurado deverá manter a Seguradora informada do status das tratativas com o Tomador, especialmente no que tange à (i) regularização do inadimplemento apontado, ocasião na qual a Expectativa de Sinistro será devidamente baixada, ou (ii) conversão da Expectativa em Sinistro.

5.4. **O Segurado fica cientificado de que a Expectativa de Sinistro deverá ser notificada à Seguradora imediatamente após a sua ciência e, necessariamente, dentro da Vigência da Apólice.**

6. SINISTRO

6.1. A Expectativa de Sinistro converter-se-á em Sinistro por ocasião do não saneamento do(s) inadimplemento(s) indicado(s) na Notificação de Expectativa de Sinistro no prazo concedido para esse fim, do que o Segurado comunicará à Seguradora logo após o seu conhecimento, por meio do correspondente Aviso de Sinistro (a ser endereçado ao e-mail sinistrobr.garantia@avla.com).

6.2. Observado o disposto na Cláusula 5 - Expectativa, os procedimentos e critérios para comprovação do inadimplemento do Tomador são os previstos no Contrato Principal e são de responsabilidade do Segurado. Uma vez caracterizado o Sinistro, este considera-se ocorrido na data do inadimplemento da(s) obrigação(ões) garantida(s) pelo Tomador.

6.3. A partir do recebimento do Aviso de Sinistro, a Seguradora dará início ao Procedimento de Regulação, **devendo o Segurado disponibilizar, sem prejuízo de eventual vistoria presencial e/ou perícia técnica, a seguinte**

[Avla Seguros Brasil S/A – w www.avla.com/br](http://www.avla.com.br)

CNPJ: 41.182.665/0001-40 | Rua Olímpíadas, nº. 205, Cj 32 - São Paulo – SP - CEP: 04551-000 | SAC: 0800 055 0044 | Ouvidoria: 0800 885 0044
www.consumidor.gov.br | WhatsApp para deficiente Auditivo: (11) 2853-0099 | Comercial: (11) 2853-0583

Página 5 de 12

documentação, atualizada em relação à documentação porventura solicitada e apresentada por ocasião da Notificação de Expectativa de Sinistro:

Etapa 1 – Para a verificação do(s) inadimplemento(s) apontado(s) pelo Segurado:

- a) Contrato Principal, seus anexos, aditivos e eventuais apostilamentos firmados, devidamente assinados pelo Segurado e Tomador;
- b) Cópia integral do(s) processo(s) administrativo(s) instaurados para apurar o(s) inadimplemento(s) do Tomador, com a documentação que comprove o seu efetivo encerramento;
- c) Atas, e-mails, correspondências, ofícios, notificações, processos internos e eventuais tratativas que tenham sido realizadas entre as partes e que não constem do(s) processo(s) administrativo(s) instaurados para apurar o(s) inadimplemento(s) do Tomador;
- d) Comprovação do Saldo Contratual remanescente e dos valores pagos durante a vigência do Contrato Principal;
- e) Informações sobre o avanço físico do Tomador e o avanço financeiro do Contrato Principal na data de substituição do Tomador;
- f) Relatórios de Fiscalização dos serviços prestados pelo Tomador durante a vigência do Contrato Principal;
- g) Planilha, relatório e/ou documento equivalente que demonstre a existência de Créditos do Tomador referentes ao Contrato Principal;
- h) Medições, Diários de Obras, Relatórios de Vistorias, Notas Fiscais, comprovantes de pagamentos, Planilha de Levantamento de Serviços, Projetos, Cronograma Físico e Financeiro original e atualizado, se houver, entre outros;
- i) Aceite(s) Provisório(s) e/ou Definitivo(s) dos bens e/ou serviços prestados pelo Tomador, se o caso; e
- j) Documento(s) não elencado(s) acima e previsto(s) em contrato, que seja(m) essencial(is) para a identificação do inadimplemento apontado.

Etapa 2 – Para delimitação do Prejuízo:

- a) Documentação que possibilite a aferição do percentual não concluído pelo Tomador das obrigações objeto do Contrato Principal, no momento da sua rescisão;
- b) Propostas e/ou orçamentos obtidos com empresa(s) escolhida(s) pelo Segurado para conclusão do objeto contratual, que além de manter o escopo original do Contrato Principal, deverão ser instruídos com a relação detalhada dos itens pendentes de execução, tal qual se encontra no Contrato Principal (Planilhas de serviços, contendo escopos, unidades, quantitativos e custos unitários).
- c) Planilhas, Relatórios e Memória de cálculo do valor da indenização pleiteada, contendo a indicação dos itens contratuais inadimplidos, do período de inadimplemento e do racional considerado para o seu cômputo;

6.4. O Segurado fica cientificado de que, para a conclusão do Procedimento de Regulação, **a Seguradora depende do envio, pelo Segurado, dos documentos solicitados**, sendo eles os elencados: (i) na Etapa 1, para a comprovação do inadimplemento das obrigações previstas no Contrato Principal; e (ii) na Etapa 2, para apuração dos Prejuízos decorrentes do Sinistro e o valor final eventualmente devido a título de Indenização.

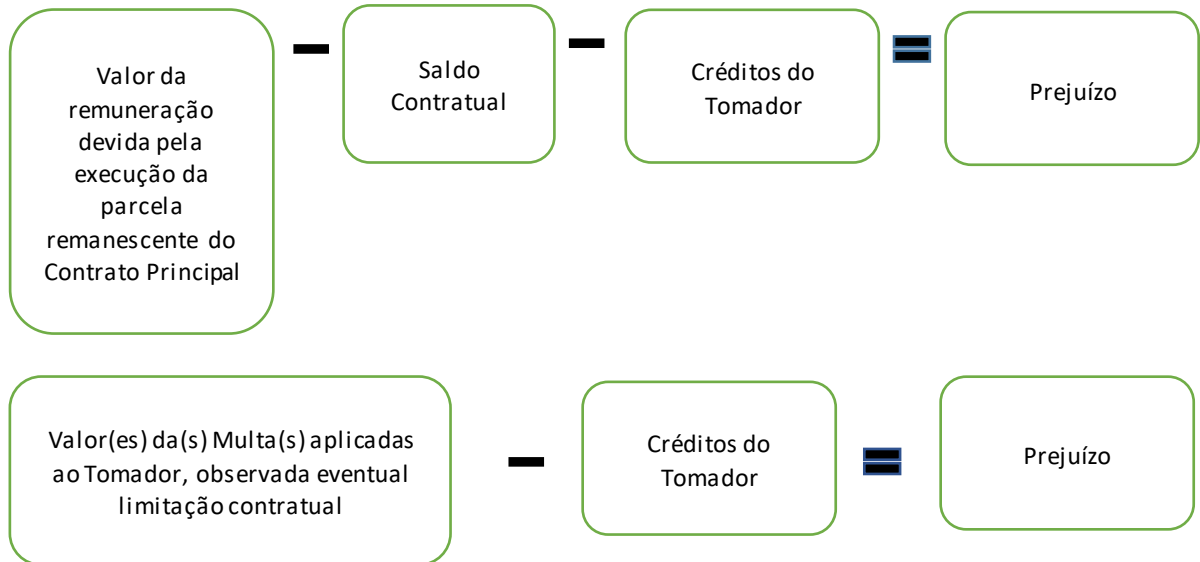
6.5. Após o recebimento dos documentos elencados na Cláusula 6.3, desde que devidamente justificado, a Seguradora poderá solicitar documento(s) e/ou esclarecimento(s) adicional(is), ficando suspenso o prazo indicado na Cláusula 6.6 e voltando a correr a partir do dia útil subsequente àquele em que forem atendidas as exigências.

6.6. A conclusão do Procedimento de Regulação deverá ocorrer em até 30 (trinta) dias contados a partir do primeiro dia útil subsequente ao recebimento do último documento solicitado, com a formalização do posicionamento da Seguradora através do Relatório Final de Sinistro, que será direcionado ao Segurado por via eletrônica, aos cuidados da(s) pessoa(s) devidamente apontadas por este.

6.7. Caso a Seguradora conclua pela não caracterização do Sinistro, comunicará ao Segurado formalmente, por escrito, no mesmo prazo previsto na Cláusula 6.6, sua negativa de pagamento de Indenização, apresentando, conjuntamente, as razões que embasaram sua conclusão, constantes no Relatório Final de Sinistro.

7. INDENIZAÇÃO

7.1. Sendo o Sinistro coberto, a Indenização devida pela Seguradora corresponderá ao Prejuízo apurado no Procedimento de Regulação, limitado ao Limite Máximo de Garantia, calculado através da seguinte fórmula:



7.2. A Seguradora indenizará o Segurado ou o beneficiário, se houver, até o Limite Máximo de Garantia, mediante (i) o pagamento em dinheiro dos Prejuízos ou (ii) mediante a execução da parcela remanescente das obrigações garantidas, de forma a dar continuidade e concluí-la sob a sua integral responsabilidade, nos termos e condições estabelecidos no Contrato Principal. A forma de pagamento da Indenização deverá ser definida de acordo com os termos do Contrato Principal ou sua legislação específica ou, em caso de ausência de dispositivo específico, mediante acordo entre o Segurado e a Seguradora.

7.2.1. A designação dos eventuais beneficiários da Indenização constará da Especificação e será efetuada a requerimento do Segurado, que identificará sua relação com as obrigações garantidas.

7.3. Caso a Seguradora opte por concluir diretamente a parcela remanescente das obrigações garantidas, a escolha do(s) substituto do Tomador ocorrerá mediante acordo entre o Segurado e a Seguradora, respeitados os termos do Contrato Principal ou de sua legislação específica. Nesta hipótese, a Seguradora e o Segurado celebrarão um instrumento contratual específico para disciplinar as condições da execução do objeto do Contrato Principal, limitando-se a responsabilidade da Seguradora, em qualquer hipótese, ao Limite Máximo de Garantia.

7.4. A partir do envio do Relatório Final de Sinistro pela Seguradora ao Segurado, este se declara ciente da conclusão do Procedimento de Regulação, comprometendo-se, no caso de pagamento, a enviar os documentos e informações solicitados para a realização dos trâmites financeiros e jurídicos (exemplo: Termo de Quitação e Recibo devidamente assinados, documentos societários que demonstrem os poderes de quem assinou a quitação e os documentos exigidos pela Superintendência de Seguros Privados – SUSEP e pela legislação específica em vigor), sob pena de incorrer em descumprimento das obrigações previstas nesta Apólice. Tendo sido designado beneficiário, a este também caberá o envio da documentação referida nesta Cláusula 7.4.

7.5. No caso de decisão judicial ou arbitral que suspenda os efeitos do Aviso de Sinistro, os prazos impositivos à Seguradora ficarão suspensos até a superveniência de decisão em contrário. **Se for reconhecido por decisão judicial ou arbitral, por qualquer que seja o fundamento, que a Indenização paga pela Seguradora é superior à efetiva**

Avla Seguros Brasil S/A – www.avla.com.br

CNPJ: 41.182.665/0001-40 | Rua Olímpíadas, nº. 205, Cj 32 - São Paulo – SP - CEP: 04551-000 | SAC: 0800 055 0044 | Ouvidoria: 0800 885 0044
www.consumidor.gov.br | WhatsApp para deficiente Auditivo: (11) 2853-0099 | Comercial: (11) 2853-0583

Página 7 de 12

responsabilidade do Tomador, o Segurado deverá devolver tal valor excedente, incluindo a correção monetária, (i) à Seguradora ou (ii) ao próprio Tomador, caso este já tenha efetuado o reembolso à Seguradora.

7.6. O Saldo Contratual e os Créditos do Tomador deverão obrigatoriamente ser utilizados para a amortização do valor da Indenização.

7.7. **Caso o pagamento da Indenização já houver ocorrido quando da conclusão da apuração do Saldo Contratual e dos Créditos do Tomador, o Segurado obriga-se a devolver à Seguradora qualquer excesso que lhe tenha sido pago, incluindo a correção monetária.**

7.8. A forma de contratação do Seguro Garantia é a risco absoluto, de modo que a Seguradora responde integralmente pelo valor do Prejuízo indenizável sob a Apólice, limitado ao Limite Máximo de Garantia, não se aplicando, em qualquer hipótese, cláusula de rateio, e observando-se eventuais franquias, participações obrigatórias do Segurado e/ou prazos de carência, conforme previsto na Especificação da Apólice, mediante expressa anuência do Segurado.

8. SUB-ROGAÇÃO

8.1. Efetuado o pagamento da Indenização ou iniciado o cumprimento das obrigações inadimplidas pelo Tomador, a Seguradora sub-rogar-se-á nos direitos, garantias, pretensões e privilégios do Segurado contra o Tomador.

8.2. É ineficaz qualquer ato do Segurado que diminua ou extinga, em prejuízo da Seguradora, os direitos a que se refere a Cláusula 8.1.

9. CONCORRÊNCIA DE APÓLICES E GARANTIAS

9.1. É vedada a contratação de outra Apólice cobrindo os mesmos interesses seguráveis aqui cobertos, durante a Vigência desta Apólice.

10. PAGAMENTO DO PRÊMIO

10.1. O Tomador é responsável pelo pagamento do Prêmio.

10.2. A Apólice continuará em vigor mesmo quando o Tomador não houver pago o Prêmio nas datas convencionadas.

10.3. O Tomador também será responsável pelo pagamento de eventual Prêmio adicional decorrente de alterações promovidas na Apólice, ou da atualização do valor da garantia.

11. PERDA DE DIREITOS

11.1. **O Segurado perderá o direito à Indenização na ocorrência de uma ou mais das seguintes hipóteses:**

a) **Alteração das obrigações contratuais garantidas pela Apólice, que tenham sido acordadas entre Segurado e Tomador sem a prévia comunicação e expressa anuência da Seguradora, desde que tal alteração resulte em agravamento do risco e, concomitantemente, tenha relação com a ocorrência do Sinistro ou resulte de má-fé do Segurado;**

b) **Atos ilícitos dolosos ou por culpa grave equiparável ao dolo praticados pelo Segurado ou, seus administradores e representantes legais, no âmbito do Contrato Principal;**

c) **O Segurado não cumprir integralmente quaisquer obrigações previstas nessa Apólice;**

d) **Se o Segurado/Tomador fizer declarações inexatas ou omitir de má-fé circunstâncias que configurem agravamento de risco ou que possam influenciar na aceitação do seguro, nos termos do art. 769 do Código Civil;**

e) **Se o Segurado/Tomador agravar intencionalmente o risco, nos termos do art. 768 do Código Civil.**

11.2. **Atos exclusivos do Tomador, da Seguradora ou de ambos não poderão gerar qualquer perda de direitos ao Segurado.**

11.3. **O Segurado está obrigado a comunicar à Seguradora, logo que saiba, qualquer fato suscetível de agravar consideravelmente o risco coberto, sob pena de perder o direito à indenização se ficar comprovado, pela sociedade seguradora, que silenciou de má-fé. A Seguradora, desde que o faça nos 15 (quinze) dias seguintes ao recebimento do aviso de agravação do risco pelo Segurado, poderá, mediante comunicação formal: (i) cancelar o Seguro Garantia; ou (ii) restringir a cobertura contratada, mediante acordo entre as partes; ou (iii) cobrar a diferença de prêmio cabível, mediante acordo.**

11.3.1. O cancelamento do Seguro Garantia só será eficaz 30 (trinta) dias após a notificação ao Segurado, devendo ser restituída a diferença de Prêmio, calculada proporcionalmente ao período a decorrer.

11.3.2. Na hipótese de continuidade do Seguro Garantia, a Seguradora poderá cobrar a diferença de Prêmio cabível.

12. ACEITAÇÃO, VIGÊNCIA E RENOVAÇÃO

12.1. A contratação/alteração ou a renovação não automática do contrato de seguro somente poderá ser feita mediante Proposta assinada pelo proponente, seu representante ou por corretor de seguros habilitado. A Proposta escrita deverá conter os elementos essenciais ao exame e aceitação do risco.

12.2. A seguradora fornecerá, obrigatoriamente, ao proponente, protocolo que identifique a proposta por ela recepcionada, com a indicação da data e da hora de seu recebimento.

12.3. **A seguradora terá o prazo de até 15 (quinze) dias para se manifestar expressamente sobre a aceitação da Proposta, contados da data de seu recebimento, seja para seguros novos ou renovações, bem como para alterações que impliquem modificação do risco.**

12.4. A Seguradora comunicará ao proponente, por escrito, a aceitação da Proposta de Seguro, de modo que a ausência de comunicação da Seguradora caracterizará a recusa da proposta. A emissão e o envio da apólice ou certificado individual substitui a manifestação expressa de aceitação da Proposta pela Seguradora.

12.5. A emissão da Apólice ou do Endosso será feita em até 15 (quinze) dias, a partir da data de aceitação da Proposta.

12.6. A Vigência da Apólice será fixada na Especificação da Apólice e corresponderá ao prazo de execução das obrigações garantidas, salvo se o Contrato Principal ou a legislação específica dispuserem de forma distinta.

12.7. Se a Proposta de contratação do Seguro Garantia vier a ser encaminhada posteriormente ao início de execução das obrigações garantidas pelo Tomador, a Vigência da Apólice terá início com a aceitação da Proposta pela Seguradora, aceitação essa que deverá ser expressa, independentemente de manifestação expressa da Seguradora sobre o resultado da análise.

12.8. A requerimento do Tomador e do Segurado, de comum acordo, a Vigência da Apólice poderá coincidir com a data de início de execução das obrigações garantidas, condicionado, no entanto, a que o Segurado preste declaração de inexistência de qualquer indício de inadimplemento.

12.9. É facultado à Seguradora a solicitação de documentos complementares, o que, em se tratando de Tomador pessoa jurídica, poderá ocorrer mais de uma vez, desde que a Seguradora indique os fundamentos do pedido de novos elementos para a avaliação da Proposta ou a fixação de Prêmio, ocasião em que o prazo previsto no item 12.3 será suspenso e retornará no dia útil subsequente ao cumprimento das exigências.

12.10. Caso a aceitação da Proposta dependa de contratação ou alteração de resseguro facultativo, não haverá cobertura securitária até que haja a aceitação expressa da Proposta pela Seguradora, que será precedida de manifestação formal do ressegurador.

12.11. Caso a Vigência da Apólice seja inferior ao prazo de execução das obrigações garantidas, a Seguradora assegurará a manutenção da cobertura enquanto houver risco de inadimplemento a ser coberto, salvo em caso de oposição do Segurado, a qualquer tempo, mediante expressa manifestação.

12.12. O Tomador não poderá se opor à manutenção da cobertura pelo prazo de execução das obrigações garantidas, exceto se ocorrer a substituição da Apólice por outra garantia aceita pelo Segurado.

12.13. Caso a Vigência da Apólice seja inferior ao prazo de execução das obrigações garantidas, a Seguradora comunicará ao Segurado e ao Tomador, com antecedência mínima de 90 (noventa) dias, a proximidade do término de Vigência da Apólice, cabendo ao Segurado, no prazo de 30 (trinta) dias contados do recebimento dessa comunicação, exigir do Tomador a sua renovação, enviando cópia de tal solicitação à Seguradora.

12.14. Caso (i) o Segurado não se pronuncie sobre a renovação da Apólice no prazo de 30 (trinta) dias acima indicado e (ii) o Tomador não apresente sua Proposta com até 30 (trinta) dias de antecedência ao término da Vigência, a Seguradora ficará automaticamente desobrigada de renová-la.

12.15. Caso o Tomador não apresente sua Proposta de renovação, em descumprimento da exigência nesse sentido formulada pelo Segurado, a Seguradora, não obstante a ausência da Proposta, poderá emitir o Endosso correspondente visando à manutenção da cobertura durante o prazo de execução das obrigações garantidas, cabendo ao Tomador, obrigatoriamente, o pagamento do Prêmio respectivo.

12.16. Em caso de utilização de meios remotos na emissão de documentos contratuais, será garantido a possibilidade de impressão ou download do documento pelo cliente.

13. ALTERAÇÃO E ATUALIZAÇÃO DE VALORES

13.1. A Apólice somente poderá ser alterada a requerimento do Segurado ou com a sua expressa concordância.

13.2. Quando efetuadas alterações no objeto do Contrato Principal em virtude das quais se faça necessária modificação da Apólice, a Seguradora (i) deverá acompanhar tais alterações, caso tenham sido previamente estipuladas no Contrato Principal, em legislação específica ou no documento que serviu de base para a aceitação do risco; ou (ii) poderá acompanhar tais alterações, em situações não abrangidas pelo item (i), acima, desde que emita o respectivo aceite.

13.2.1. Na hipótese do item (i) da Cláusula 13.2, o Segurado deverá comunicar à Seguradora a alteração do Contrato Principal no prazo de 15 (quinze) dias, cabendo à Seguradora, nos 15 (quinze) dias subsequentes ao recebimento dessa comunicação, emitir o correspondente Endosso e cobrar o Prêmio respectivo ao Tomador, que não poderá se recusar a pagá-lo. A não comunicação da alteração do Contrato Principal, ou a sua comunicação em desacordo com a Cláusula 13.2, somente poderá acarretar ao Segurado a perda do direito à cobertura na hipótese prevista na Cláusula 11.1. (a).

13.2.2. Na hipótese do item (ii) da Cláusula 13.2, o Segurado deverá solicitar à Seguradora a emissão de Endosso, podendo a Seguradora aceitá-lo ou não, no prazo de 15 (quinze) dias, conforme previsto na Cláusula 12.3.

13.3. O índice e a periodicidade de atualização dos valores da Apólice, quando aplicáveis, inclusive o Prêmio, deverão ser os mesmos definidos no Contrato Principal ou em sua legislação específica, e, havendo tal previsão, tal atualização não dependerá da anuência expressa do Segurado ou do Tomador.

13.3.1. No caso de extinção do índice definido, deverá ser utilizado o Índice de Preços ao Consumidor Amplo, da Fundação Instituto Brasileiro de Geografia e Estatística - IBGE (IPCA), ou o índice que vier a substituí-lo.

13.4. O não pagamento das obrigações pecuniárias pela Seguradora, inclusive da Indenização, dentro do prazo de 30 (trinta) dias previsto na Cláusula 6.6, acarretará a incidência de (i) atualização monetária, com base no IPCA/IBGE o outro

que vier a substituí-lo; e (ii) juros moratórios de 6% ao ano, calculados "pro rata temporis", contados a partir do primeiro dia posterior ao término do prazo fixado para pagamento.

13.5. Os termos desta Apólice não serão renunciados ou alterados, a menos que acordado pelo Segurado e pela Seguradora e implementado pela emissão de um Endosso a esta Apólice.

14. ACOMPANHAMENTO DA EXECUÇÃO DO CONTRATO PRINCIPAL

14.1. Para viabilizar o adequado monitoramento dos riscos assumidos, a Seguradora poderá, a seu critério, realizar vistorias e inspeções no local de execução das obrigações garantidas, por conta própria ou por terceiros devidamente nomeados para este fim, bem como solicitar informações, documentos, livros, registros e contas relacionadas ao objeto do Contrato Principal ao Segurado e/ou ao Tomador, que ficarão obrigados a entregá-los no prazo razoavelmente fixado pela Seguradora.

14.2. **O Segurado e Tomador se obrigam, ainda, a fornecer à Seguradora quaisquer esclarecimentos, documentos e evidências que lhes forem solicitados pela Seguradora.**

14.3. **O acompanhamento da execução do Contrato Principal, nos termos da Cláusula 14.1, não desonera o Segurado da obrigação de, tempestivamente, notificar Expectativas de Sinistro e/ou formalizar Avisos de Sinistro, sempre que cabíveis.**

15. EXTINÇÃO DO CONTRATO DE SEGURO

15.1. A obrigação prevista na Apólice extinguir-se-á nas seguintes hipóteses:

- a) quando o objeto do Contrato Principal garantido pela Apólice for definitivamente realizado e houver a manifestação expressa do Segurado neste sentido;
- b) quando o Segurado e a Seguradora assim o acordarem;
- c) quando o pagamento da Indenização ao Segurado atingir o valor do Limite Máximo de Garantia;
- d) quando o objeto da garantia da Apólice for extinto;
- e) quando houver o término da Vigência da Apólice.

16. RESCISÃO CONTRATUAL

16.1. Ocorrendo o cancelamento a pedido do Segurado, a Seguradora restituirá o Prêmio ao Tomador de forma pro rata die, ou seja, proporcionalmente aos dias decorridos da vigência da Apólice.

17. CESSÃO DE DIREITOS

17.1. O Segurado poderá ceder ou transferir no todo ou em parte, os direitos decorrentes desta Apólice, mediante anuência prévia e expressa da Seguradora.

18. ÂMBITO GEOGRÁFICO DAS COBERTURAS

18.1. O âmbito geográfico das modalidades contratadas é todo o território nacional, salvo disposição em contrário nas Condições Especiais e/ou Particulares da Apólice.

19. FORO

19.1. Fica estabelecido que as discussões decorrentes desta Apólice serão dirimidas no foro do domicílio do Segurado.

20. DISPOSIÇÕES FINAIS

[Avla Seguros Brasil S/A – w www.avla.com.br](http://www.avla.com.br)

CNPJ: 41.182.665/0001-40 | Rua Olímpíadas, nº. 205, Cj 32 - São Paulo – SP - CEP: 04551-000 | SAC: 0800 055 0044 | Ouvidoria: 0800 885 0044
www.consumidor.gov.br | WhatsApp para deficiente Auditivo: (11) 2853-0099 | Comercial: (11) 2853-0583

Página 11 de 12

- 20.1. A aceitação da Proposta está sujeita à análise do risco.
- 20.2. A Apólice e eventuais Endossos terão seu início e término de vigência às 24hs00min das datas para tal fim neles indicadas.
- 20.3. O registro do produto é automático e não representa aprovação ou recomendação por parte da SUSEP.
- 20.4. O Segurado poderá consultar a situação cadastral do corretor de seguros e da Seguradora no sítio eletrônico www.susep.gov.br.

As Partes qualificadas nas Especificações desta Apólice estão de acordo com as presentes condições contratuais, as quais refletem os termos e condições negociados entre Seguradora e Tomador.

Proc. Administrativo 3.215/2024

De: Luiz S. - SEMFI-LICIT

Para: EXEC - Executivo Municipal - Prefeito

Data: 25/06/2024 às 09:29:33

Setores (CC):

EXEC, SEMOSP, SET.COMPRAS

Prezados,

contrato pronto para execução.

—

Luiz Ricardo Moro da Silva

Diretor de Licitação

Anexos:

Contrato_n_055_2024_Concorrencia_n_004_2024_REFORMA_E_AMPLIACAO_CENTRO_SOCIAL_RCO_ASSINADO_1DOC.pdf

Proc. Administrativo 27- 2.585/2024

De: Luiz S. - SEMFI-LICIT

Para: Envolvidos internos acompanhando

Data: 21/06/2024 às 10:08:15

Setores envolvidos:

EXEC, SEMFI-CONTAB, SEMFI-LICIT, SEMAS, SEMPLA-DIPROJ, EXEC-ASSEJUR

REFORMA E AMPLIAÇÃO DO CENTRO SOCIAL URBANO

—
Luiz Ricardo Moro da Silva
Diretor de Licitação

Anexos:

Contrato_n_055_2024_Concorrencia_n_004_2024_REFORMA_E_AMPLIACAO_CENTRO_SOCIAL_RCO.pdf



PREFEITURA MUNICIPAL DE RIO BOM

Estado do Paraná

Avenida Curitiba, 65 – CNPJ : 75. 771.212/ 0001-71 - Fone: (043) 3468 1123

E-mail: prefeitura@riobom.pr.gov.br

CONTRATO Nº 055/2024 PROCESSO LICITATÓRIO Nº 048/2024 CONCORRÊNCIA ELETRÔNICA Nº 004/2024

Pelo presente instrumento particular de contrato, de um lado, **A PREFEITURA DO MUNICÍPIO DE RIO BOM**, pessoa jurídica de direito, público interno, devidamente cadastrada no CNPJ sob o nº 75.771.212/0001-71 com sede a Avenida Curitiba nº 65, na cidade de Rio Bom, Estado do Paraná, neste ato devidamente representado por seu Prefeito Municipal, Sr. Moisés José De Andrade, brasileiro, divorciado, portador do RG nº 36176326 SSP/PR e CPF nº 487.450.819-72, residente à Avenida Curitiba, nº 15, Rio Bom estado do Paraná doravante designada CONTRATANTE e, de outro lado à empresa **RCO ENGENHARIA E SOLUÇÕES LTDA**, CNPJ nº 45.997.832/0001-62, com sede na Rua Osório Ribas de Paula, n 08, Centro, Apucarana-PR, neste ato representado pelo Sr. Rone Cleison Souza De Oliveira, brasileiro, solteiro, Engenheiro Civil, nascido em 02/01/1996, natural de Barreiras/BA, filho de Valdelice Souza de Oliveira e Sivaldo Santos de Oliveira, residente e domiciliado à cidade de Apucarana, Paraná, à Rua Osório Ribas de Paula, nº 8, Centro, CEP 86800-140, portador da Carteira de Identidade Civil RG nº 14.205.690-9 expedida pelo SESP do Paraná, inscrito no CPF/MF nº 067.238.415-90, portador da Carteira Nacional de Habilitação nº 07313253947 expedida pelo DETRAN PR em data de 17/08/2020, portador da Carteira de Identidade Profissional CREA nº PR-201378/D, a seguir denominada CONTRATADA, têm entre si justo e contratada o constante nas cláusulas a seguir enumeradas:

1. CLÁUSULA PRIMEIRA – DO OBJETO

Contratação de empresa especializada para ampliação e reforma do Centro Social Urbano, localizado na Rua Ayrton Senna da Silva nº 272, conforme Edital, Memorial Descritivo, Projetos, Planilha Orçamentária e Cronograma Físico Financeiro, Com Recursos Federais, através de Transferências Especiais, sob os codigos do plano de ação 09032024-073277.

1.1 A CONTRATADA se declara em condições de executar o objeto deste contrato em estrita observância com o acordado em edital, e, na documentação levada a efeito pelo processo **CONCORRÊNCIA ELETRÔNICA Nº 004/2024**.

1.2 Vinculam esta contratação, independentemente de transcrição: o termo de referência; o edital da licitação, a proposta do contratado; e eventuais anexos dos documentos supracitados.

1.3 A assinatura do presente contrato indica à CONTRATADA possuir plena ciência de seu conteúdo, bem como dos demais documentos vinculados ao presente, sujeitando-se os mesmos às normas da Lei nº 14.133/21 e à totalidade das cláusulas contratuais aqui estabelecidas.

1.4 O regime de execução é o de **empreitada por preço unitário/global**.

2 CLÁUSULA SEGUNDA – DO PRAZO DE VIGÊNCIA DO CONTRATO

2.1 O prazo de vigência da contratação é de **12 (doze) meses**, contados da data de assinatura, na forma do artigo 105 da Lei nº 14.133, de 2021.

2.2 O prazo de vigência será automaticamente prorrogado, independentemente de termo aditivo, quando o objeto não for concluído no período firmado acima, ressalvadas as providências cabíveis no caso de culpa do contratado, previstas neste instrumento.

3 CLÁUSULA TERCEIRA – MODELO DE EXECUÇÃO E GESTÃO CONTRATUAL





PREFEITURA MUNICIPAL DE RIO BOM

Estado do Paraná

Avenida Curitiba, 65 – CNPJ : 75. 771.212/ 0001-71 - Fone: (043) 3468 1123

E-mail: prefeitura@riobom.pr.gov.br

3.1 O regime de execução contratual, os modelos de gestão e de execução, assim como os prazos e condições de conclusão, entrega, observação e recebimento do objeto constam no Termo de Referência (Anexo I do Edital).

3.2 A fiscalização e o acompanhamento da execução do objeto deste instrumento serão de responsabilidade da CONTRATANTE, através de profissionais qualificados do município.

4 CLÁUSULA QUARTA – DO VALOR

4.1 O **VALOR GLOBAL** para a execução do objeto deste contrato será de: **R\$ 282.800,00 (duzentos e oitenta e dois mil e oitocentos reais)**, daqui por diante denominado “VALOR CONTRATUAL”, sendo que nos valores acima descritos já estão incluídas todas as despesas ordinárias diretas e indiretas decorrentes da execução do objeto, inclusive tributos e/ou impostos, encargos sociais, trabalhistas, previdenciários, fiscais e comerciais incidentes, taxa de administração, frete, seguro e outros necessários ao cumprimento integral do objeto da contratação.

4.2 **DOTAÇÃO ORÇAMENTÁRIA:** O pagamento da importância contida nesta cláusula correrá à conta dos recursos provenientes da dotação orçamentária seguinte:

DESPESA DESDOBRADA	DOTAÇÃO	FONTE DE RECURSO
1542	08.0108.24400112.050.000.4.4.90.51.01.99.00	841

4.3 O valor acima é meramente estimativo, de forma que os pagamentos devidos ao contratado dependerão dos quantitativos efetivamente fornecidos.

5 CLÁUSULA QUINTA – DA FORMA DE PAGAMENTO

5.1 O pagamento será efetuado conforme medições realizadas, em moeda nacional corrente mediante apresentação da Nota Fiscal Eletrônica, no prazo máximo de 30 (trinta) dias.

6 CLÁUSULA SEXTA – REAJUSTE

6.1 Os preços inicialmente contratados são fixos e irrevogáveis no prazo de um ano contado da data do orçamento estimado.

6.2 O orçamento estimado pela Administração baseou-se nas planilhas referenciais disponibilizadas na fase interna do processo.

6.3 Após o interregno de um ano, o valor fixado sofrerá atualização monetária anualmente, com base no menor índice acumulado entre: a) INPC – índice Nacional de Preços ao Consumidor; b) IPCA – Índice de preços ao Consumidor Amplo; c) IGP-M da Fundação Getúlio Vargas.

6.4 Nos reajustes subsequentes ao primeiro, o interregno mínimo de um ano será contado a partir dos efeitos financeiros do último reajuste.

6.5 A concessão de reajuste fica vinculado a disponibilidade orçamentária do exercício a que se referir.

6.6 No caso de atraso ou não divulgação do(s) índice (s) de reajustamento, o contratante pagará ao contratado a importância calculada pela última variação conhecida, liquidando a diferença correspondente tão logo seja(m) divulgado(s) o(s) índice(s) definitivo(s).

6.7 Fica o Contratado obrigado a apresentar memória de cálculo referente ao reajustamento de





PREFEITURA MUNICIPAL DE RIO BOM

Estado do Paraná

Avenida Curitiba, 65 – CNPJ : 75. 771.212/ 0001-71 - Fone: (043) 3468 1123

E-mail: prefeitura@riobom.pr.gov.br

preços do valor remanescente, sempre que este ocorrer.

6.8 Nas aferições finais, o(s) índice(s) utilizado(s) para reajuste será(ão), obrigatoriamente, o(s) definitivo(s).

6.9 Caso o(s) índice(s) estabelecido(s) para reajustamento venha(m) a ser extinto(s) ou de qualquer forma não possa(m) mais ser utilizado(s), será(ão) adotado(s), em substituição, o(s) que vier(em) a ser determinado(s) pela legislação então em vigor.

6.10 Caso o índice estabelecido indique percentual inflacionário negativo, o valor contratual não sofrerá reajuste monetário.

6.11 Na ausência de previsão legal quanto ao índice substituto, as partes elegerão novo índice oficial, para reajustamento do preço do valor remanescente, por meio de termo aditivo

7 CLÁUSULA SÉTIMA – DA EXECUÇÃO

7.1 A execução do objeto deste contrato deverá ser realizado no prazo de **120 (Cento e vinte) dias** após ordem de serviço/nota de empenho emitido pela Secretaria responsável pela contratação.

7.2 Ficando a CONTRATADA temporariamente impossibilitada, total ou parcialmente, de cumprir seus deveres e responsabilidades relativos a execução do objeto contratado, deverá esta comunicar e justificar o fato, por escrito, no prazo de 48 (*quarenta e oito*) horas, para que, a contratante tome as providências cabíveis, inclusive no que diz respeito à aceitação ou não do alegado.

7.3 Enquanto perdurar o impedimento a CONTRATANTE se reserva o direito de contratar o fornecimento dos produtos com outro fornecedor, desde que respeitadas as condições desta licitação, não cabendo direito à CONTRATADA de formular qualquer reivindicação, pleito ou reclamação.

8 CLÁUSULA OITAVA – OBRIGAÇÕES DA CONTRATANTE

8.1 São obrigações do Contratante:

8.2 Exigir o cumprimento de todas as obrigações assumidas pelo Contratado, de acordo com o contrato e seus anexos;

8.3 Receber o objeto no prazo e condições estabelecidas no Termo de Referência;

8.4 Notificar o Contratado, por escrito, sobre vícios, defeitos ou incorreções verificadas no objeto fornecido, para que seja por ele substituído, reparado ou corrigido, no total ou em parte, às suas expensas;

8.5 Acompanhar e fiscalizar a execução do contrato e o cumprimento das obrigações pelo Contratado;

8.6 Comunicar a empresa para emissão de Nota Fiscal no que pertine à parcela incontroversa da execução do objeto, para efeito de liquidação e pagamento, quando houver controvérsia sobre a execução do objeto, quanto à dimensão, qualidade e quantidade, conforme o art. 143 da Lei nº 14.133, de 2021;

8.7 Efetuar o pagamento ao Contratado do valor correspondente à execução do objeto, no prazo, forma e condições estabelecidos no presente Contrato e no Termo de Referência;

8.8 Aplicar ao Contratado as sanções previstas na lei e neste Contrato;

8.9 Cientificar o órgão de representação judicial do município para adoção das medidas cabíveis quando do descumprimento de obrigações pelo Contratado;

8.10 Explicitamente emitir decisão sobre todas as solicitações e reclamações relacionadas à





PREFEITURA MUNICIPAL DE RIO BOM

Estado do Paraná

Avenida Curitiba, 65 – CNPJ : 75. 771.212/ 0001-71 - Fone: (043) 3468 1123

E-mail: prefeitura@riobom.pr.gov.br

execução do presente Contrato, ressalvados os requerimentos manifestamente impertinentes, meramente protelatórios ou de nenhum interesse para a boa execução do ajuste.

8.11 A Administração terá o prazo de 30 (trinta) dias, a contar da data do protocolo do requerimento para decidir, admitida a prorrogação motivada, por igual período.

8.12 Responder eventuais pedidos de reestabelecimento do equilíbrio econômico- financeiro feitos pelo contratado no prazo máximo de 30 (trinta) dias.

8.13 Notificar os emitentes das garantias quanto ao início de processo administrativo para apuração de descumprimento de cláusulas contratuais.

8.14 Comunicar o Contratado na hipótese de posterior alteração do projeto pelo Contratante, no caso [do art. 93, §2º, da Lei nº 14.133, de 2021](#).

8.15 Fornecer por escrito as informações necessárias para o desenvolvimento dos serviços objeto do contrato.

8.16 Realizar avaliações periódicas da qualidade dos serviços, após seu recebimento.

8.17 Assegurar que o ambiente de trabalho, inclusive seus equipamentos e instalações, apresentem condições adequadas ao cumprimento, pelo Contratado, das normas de segurança e saúde no trabalho, quando o serviço for executado em suas dependências, ou em local por ela designado.

8.18 Não responder por quaisquer compromissos assumidos pelo Contratado com terceiros, ainda que vinculados à execução do contrato, bem como por qualquer dano causado a terceiros em decorrência de ato do Contratado, de seus empregados, prepostos ou subordinados.

8.19 Previamente à expedição da ordem de serviço, verificar pendências, liberar áreas e/ou adotar providências cabíveis para a regularidade do início da sua execução.

9 CLÁUSULA NONA – OBRIGAÇÕES DA CONTRATADA

9.1 O Contratado deve cumprir todas as obrigações constantes deste Contrato e de seus anexos, assumindo como exclusivamente seus os riscos e as despesas decorrentes da boa e perfeita execução do objeto, observando, ainda, as obrigações a seguir dispostas:

9.2 Manter preposto aceito pela Administração no local da obra ou do serviço para representá-lo na execução do contrato.

9.2.1 A indicação ou a manutenção do preposto da empresa poderá ser recusada pelo órgão ou entidade, desde que devidamente justificada, devendo a empresa designar outro para o exercício da atividade.

9.3 Atender às determinações regulares emitidas pelo fiscal do contrato ou autoridade superior;

9.4 Alocar os empregados necessários ao perfeito cumprimento das cláusulas deste contrato, com habilitação e conhecimento adequados, fornecendo os materiais, equipamentos, ferramentas e utensílios demandados, cuja quantidade, qualidade e tecnologia deverão atender às recomendações de boa técnica e a legislação de regência;

9.5 Reparar, corrigir, remover, reconstruir ou substituir, às suas expensas, no total ou em parte, no prazo fixado pelo fiscal do contrato, os serviços nos quais se verificarem vícios, defeitos ou incorreções resultantes da execução ou dos materiais empregados;

9.6 Responsabilizar-se pelos vícios e danos decorrentes da execução do objeto, de acordo com o Código de Defesa do Consumidor (Lei nº 8.078, de 1990), bem como por todo e qualquer dano causado à Administração ou terceiros, não reduzindo essa responsabilidade a fiscalização ou o acompanhamento da execução contratual pelo Contratante, que ficará autorizado a descontar dos





PREFEITURA MUNICIPAL DE RIO BOM

Estado do Paraná

Avenida Curitiba, 65 – CNPJ : 75. 771.212/ 0001-71 - Fone: (043) 3468 1123

E-mail: prefeitura@riobom.pr.gov.br

pagamentos devidos ou da garantia, caso exigida no edital, o valor correspondente aos danos sofridos;

9.7 Efetuar comunicação ao Contratante, assim que tiver ciência da impossibilidade de realização ou finalização do serviço no prazo estabelecido, para adoção de ações de contingência cabíveis.

9.8 Não contratar, durante a vigência do contrato, cônjuge, companheiro ou parente em linha reta, colateral ou por afinidade, até o terceiro grau, de dirigente do contratante ou do fiscal ou gestor do contrato, nos termos do artigo 48, parágrafo único, da Lei nº 14.133, de 2021;

9.9 Entregar ao setor responsável pela fiscalização do contrato, até o dia trinta do mês seguinte ao da prestação dos serviços, os seguintes documentos:

9.9.1 prova de regularidade relativa à Seguridade Social;

9.9.2 certidão conjunta relativa aos tributos federais e à Dívida Ativa da União;

9.9.3 certidões que comprovem a regularidade perante a Fazenda Municipal ou Distrital do domicílio ou sede do contratado;

9.9.4 Certidão de Regularidade do FGTS – CRF; e

9.9.5 Certidão Negativa de Débitos Trabalhistas – CNDT;

9.10 Responsabilizar-se pelo cumprimento das obrigações previstas em Acordo, Convenção, Dissídio Coletivo de Trabalho ou equivalentes das categorias abrangidas pelo contrato, por todas as obrigações trabalhistas, sociais, previdenciárias, tributárias e as demais previstas em legislação específica, cuja inadimplência não transfere a responsabilidade ao Contratante;

9.11 Comunicar ao Fiscal do contrato, no prazo de 24 (vinte e quatro) horas, qualquer ocorrência anormal ou acidente que se verifique no local dos serviços.

9.12 Prestar todo esclarecimento ou informação solicitada pelo Contratante ou por seus prepostos, garantindo-lhes o acesso, a qualquer tempo, ao local dos trabalhos, bem como aos documentos relativos à execução do empreendimento.

9.13 Paralisar, por determinação do Contratante, qualquer atividade que não esteja sendo executada de acordo com a boa técnica ou que ponha em risco a segurança de pessoas ou bens de terceiros.

9.14 Promover a guarda, manutenção e vigilância de materiais, ferramentas, e tudo o que for necessário à execução do objeto, durante a vigência do contrato.

9.15 Conduzir os trabalhos com estrita observância às normas da legislação pertinente, cumprindo as determinações dos Poderes Públicos, mantendo sempre limpo o local dos serviços e nas melhores condições de segurança, higiene e disciplina.

9.16 Submeter previamente, por escrito, ao Contratante, para análise e aprovação, quaisquer mudanças nos métodos executivos que fujam às especificações do memorial descritivo ou instrumento congênere.

9.17 Não permitir a utilização de qualquer trabalho do menor de dezesseis anos, exceto na condição de aprendiz para os maiores de quatorze anos, nem permitir a utilização do trabalho do menor de dezoito anos em trabalho noturno, perigoso ou insalubre;

9.18 Manter durante toda a vigência do contrato, em compatibilidade com as obrigações assumidas, todas as condições exigidas para habilitação na licitação;

9.19 Cumprir, durante todo o período de execução do contrato, a reserva de cargos prevista em lei para pessoa com deficiência, para reabilitado da Previdência Social ou para aprendiz, bem como as reservas de cargos previstas na legislação;





PREFEITURA MUNICIPAL DE RIO BOM

Estado do Paraná

Avenida Curitiba, 65 – CNPJ : 75. 771.212/ 0001-71 - Fone: (043) 3468 1123

E-mail: prefeitura@riobom.pr.gov.br

- 9.19.1 Comprovar a reserva de cargos a que se refere a cláusula acima, no prazo fixado pelo fiscal do contrato, com a indicação dos empregados que preencheram as referidas vagas;
- 9.20 Guardar sigilo sobre todas as informações obtidas em decorrência do cumprimento do contrato;
- 9.21 Arcar com o ônus decorrente de eventual equívoco no dimensionamento dos quantitativos de sua proposta, inclusive quanto aos custos variáveis decorrentes de fatores futuros e incertos, devendo complementá-los, caso o previsto inicialmente em sua proposta não seja satisfatório para o atendimento do objeto da contratação, exceto quando ocorrer algum dos eventos arrolados no art. 124, II, d, da Lei nº 14.133, de 2021;
- 9.22 Realizar os serviços de manutenção e assistência técnica no(s) local(is) em que serão executados os serviços objetos do presente contrato;
- 9.23 O técnico deverá se deslocar ao local da repartição, salvo se o contratado tiver unidade de prestação de serviços em distância de [.] (inserir distância conforme avaliação técnica) do local demandado.
- 9.24 Ceder ao Contratante todos os direitos patrimoniais relativos ao objeto contratado, o qual poderá ser livremente utilizado e/ou alterado em outras ocasiões, sem necessidade de nova autorização do Contratado.
- 9.25 Considerando que o projeto contratado se refere a obra imaterial de caráter tecnológico, insuscetível de privilégio, a cessão dos direitos a que se refere o subitem acima inclui o fornecimento de todos os dados, documentos e elementos de informação pertinentes à tecnologia de concepção, desenvolvimento, fixação em suporte físico de qualquer natureza e aplicação da obra.
- 9.26 Apresentar os empregados devidamente identificados por meio de crachá ou outro meio de hábil identificação;
- 9.27 Apresentar ao Contratante, quando solicitado, a relação nominal dos empregados que adentrarão no órgão para a execução do serviço.
- 9.28 Observar os preceitos da legislação sobre a jornada de trabalho, conforme a categoria profissional.
- 9.29 Atender às solicitações do Contratante quanto à substituição dos empregados alocados, no prazo fixado pela fiscalização do contrato, nos casos em que ficar constatado descumprimento das obrigações relativas à execução do serviço, conforme descrito nas especificações do objeto.
- 9.30 Instruir seus empregados quanto à necessidade de acatar as Normas Internas do Contratante.
- 9.31 Instruir seus empregados a respeito das atividades a serem desempenhadas, alertando-os a não executarem atividades não abrangidas pelo contrato, devendo o Contratado relatar ao Contratante toda e qualquer ocorrência neste sentido, a fim de evitar desvio de função.
- 9.32 Instruir os seus empregados, quanto à prevenção de incêndios nas áreas do Contratante.
- 9.33 Adotar as providências e precauções necessárias, inclusive consulta nos respectivos órgãos, se necessário for, a fim de que não venham a ser danificadas as redes hidrossanitárias, elétricas e de comunicação.
- 9.34 Estar registrada ou inscrita no Conselho Profissional competente, conforme as áreas de atuação previstas no Edital, em plena validade.
- 9.35 Obter junto aos órgãos competentes, conforme o caso, as licenças necessárias e demais documentos e autorizações exigíveis, na forma da legislação aplicável.
- 9.36 Elaborar o Diário de Obra, incluindo diariamente, pelo Engenheiro preposto responsável, as informações sobre o andamento do empreendimento, tais como, número de funcionários, de





PREFEITURA MUNICIPAL DE RIO BOM

Estado do Paraná

Avenida Curitiba, 65 – CNPJ : 75. 771.212/ 0001-71 - Fone: (043) 3468 1123

E-mail: prefeitura@riobom.pr.gov.br

equipamentos, condições de trabalho, condições meteorológicas, serviços executados, registro de ocorrências e outros fatos relacionados, bem como os comunicados à Fiscalização e situação das atividades em relação ao cronograma previsto.

9.37 Refazer, às suas expensas, os trabalhos executados em desacordo com o estabelecido nas especificações, bem como substituir aqueles realizados com materiais defeituosos ou com vício de construção, pelo prazo de 05 (cinco) anos, contado da data de emissão do Termo de Recebimento Definitivo.

9.38 Observar as diretrizes, critérios e procedimentos para a gestão dos resíduos da construção civil estabelecidos na Resolução nº 307, de 05/07/2002, com as alterações posteriores, do Conselho Nacional de Meio Ambiente - CONAMA, conforme [artigo 4º, §§ 2º e 3º, da Instrução Normativa SLTI/MP nº 1, de 19/01/2010](#), nos seguintes termos:

9.39 Nos termos dos [artigos 3º e 10º da Resolução CONAMA nº 307, de 05/07/2002](#), o Contratado deverá providenciar a destinação ambientalmente adequada dos resíduos da construção civil originários da contratação, obedecendo, no que couber, aos seguintes procedimentos:

9.39.1 resíduos Classe A (reutilizáveis ou recicláveis como agregados): deverão ser reutilizados ou reciclados na forma de agregados, ou encaminhados a aterros de resíduos classe A de preservação de material para usos futuros.

9.39.2 resíduos Classe B (recicláveis para outras destinações): deverão ser reutilizados, reciclados ou encaminhados a áreas de armazenamento temporário, sendo dispostos de modo a permitir a sua utilização ou reciclagem futura.

9.39.3 resíduos Classe C (para os quais não foram desenvolvidas tecnologias ou aplicações economicamente viáveis que permitam a sua reciclagem/recuperação): deverão ser armazenados, transportados e destinados em conformidade com as normas técnicas específicas.

9.39.4 resíduos Classe D (perigosos, contaminados ou prejudiciais à saúde): deverão ser armazenados, transportados, reutilizados e destinados em conformidade com as normas técnicas específicas.

9.40 Em nenhuma hipótese o Contratado poderá dispor os resíduos originários da contratação em aterros de resíduos sólidos urbanos, áreas de “bota fora”, encostas, corpos d’água, lotes vagos e áreas protegidas por Lei, bem como em áreas não licenciadas.

9.41 Responder por qualquer acidente de trabalho na execução dos serviços, por uso indevido de patentes registradas em nome de terceiros, por danos resultantes de defeitos ou incorreções dos serviços ou dos bens do Contratante, de seus funcionários ou de terceiros, ainda que ocorridos em via pública junto ao serviço de engenharia.

9.42 Realizar, conforme o caso, por meio de laboratórios previamente aprovados pela fiscalização e sob suas custas, os testes, ensaios, exames e provas que lhe caibam necessárias ao controle de qualidade dos materiais, serviços e equipamentos a serem aplicados nos trabalhos, conforme procedimento previsto nas especificações.

9.43 Providenciar, conforme o caso, as ligações definitivas das utilidades previstas no projeto (água, esgoto, gás, energia elétrica, telefone etc.), bem como atuar junto aos órgãos federais, estaduais e municipais e concessionárias de serviços públicos para a obtenção de licenças e regularização dos serviços e atividades concluídas (ex.: Habite-se, Licença Ambiental de Operação etc.).





PREFEITURA MUNICIPAL DE RIO BOM

Estado do Paraná

Avenida Curitiba, 65 – CNPJ : 75. 771.212/ 0001-71 - Fone: (043) 3468 1123

E-mail: prefeitura@riobom.pr.gov.br

10 CLÁUSULA DÉCIMA – GARANTIA DE EXECUÇÃO

10.1 A contratação conta com garantia de execução, nos moldes do art. 96 da Lei nº 14.133, de 2021, em valor correspondente a 5% (cinco por cento) do valor inicial/total/anual do contrato.

10.2. A proponente vencedora deverá, quando da assinatura do termo de contrato de empreitada, sob pena de decair o direito de contratação, apresentar comprovação da formalização da garantia de execução e da garantia adicional, se houver.

10.2.1 Como condição para assinatura do contrato, será exigida garantia adicional do licitante vencedor cuja proposta for inferior a 85% (oitenta e cinco por cento) do valor orçado pela Administração, equivalente à diferença entre este último e o valor da proposta, sem prejuízo das demais garantias exigíveis de acordo com a Lei Federal nº 14.133/2021.

10.3 No caso de o contratado optar pela modalidade seguro-garantia, deverá apresentá-lo no prazo mínimo de 1 (um) mês, contado da data de homologação da licitação e anterior à assinatura do contrato.

10.4 Quando a garantia se processar sob a forma de Seguro-Garantia ou Fiança Bancária, não poderá ser prestada de forma proporcional ao período contratual, devendo sua validade coincidir com o prazo de vigência do contrato. Caso ocorra prorrogação do contrato, a garantia apresentada deverá ser prorrogada.

10.5 Se ocorrer majoração do valor contratual, o valor da garantia de execução será acrescido pela aplicação de 5% (cinco por cento) sobre o valor contratual majorado. No caso de redução do valor contratual, poderá a contratada ajustar o valor da garantia de execução, se assim o desejar. Se ocorrer a prorrogação dos prazos contratuais deverá ser providenciada a renovação da garantia contemplando o novo período.

10.6 A devolução da garantia de execução e da garantia adicional, quando for o caso, ou o valor que dela restar, dar-se-á mediante a apresentação de:

- a) aceitação pelo CONTRATANTE do objeto contratado e o termo de recebimento definitivo;
- b) certidão negativa de débitos, expedida pela Receita Federal, referente ao objeto contratado concluído;
- c) comprovantes, nos casos previstos, de ligações definitivas de água e/ou energia elétrica.

10.7 Nos casos previstos de Extinção do Contrato por culpa da CONTRATADA, a garantia de execução e a garantia adicional, se houver, não serão devolvidas, sendo, então, apropriadas pelo CONTRATANTE a título de indenização/multa.

11 CLÁUSULA DÉCIMA PRIMEIRA – INFRAÇÕES E SANÇÕES ADMINISTRATIVAS ([art. 92, XIV](#))

11.1 Comete infração administrativa, nos termos da [Lei nº 14.133, de 2021](#), o contratado que:

- a) der causa à inexecução parcial do contrato;
- b) der causa à inexecução parcial do contrato que cause grave dano à Administração ou ao funcionamento dos serviços públicos ou ao interesse coletivo;
- c) der causa à inexecução total do contrato;
- d) ensejar o retardamento da execução ou da entrega do objeto da contratação sem motivo justificado;
- e) apresentar documentação falsa ou prestar declaração falsa durante a execução do contrato;
- f) praticar ato fraudulento na execução do contrato;
- g) comportar-se de modo inidôneo ou cometer fraude de qualquer natureza;
- h) praticar ato lesivo previsto no [art. 5º da Lei nº 12.846, de 1º de agosto de 2013](#).

11.2 Serão aplicadas ao contratado que incorrer nas infrações acima descritas as seguintes sanções:

- i. **Advertência**, quando o contratado der causa à inexecução parcial do contrato, sempre que não





PREFEITURA MUNICIPAL DE RIO BOM

Estado do Paraná

Avenida Curitiba, 65 – CNPJ : 75. 771.212/ 0001-71 - Fone: (043) 3468 1123

E-mail: prefeitura@riobom.pr.gov.br

se justificar a imposição de penalidade mais grave ([art. 156, §2º, da Lei nº 14.133, de 2021](#));

ii. **Impedimento de licitar e contratar**, quando praticadas as condutas descritas nas alíneas “b”, “c” e “d” do subitem acima deste Contrato, sempre que não se justificar a imposição de penalidade mais grave ([art. 156, § 4º, da Lei nº 14.133, de 2021](#));

iii. **Declaração de inidoneidade para licitar e contratar**, quando praticadas as condutas descritas nas alíneas “e”, “f”, “g” e “h” do subitem acima deste Contrato, bem como nas alíneas “b”, “c” e “d”, que justifiquem a imposição de penalidade mais grave ([art. 156, §5º, da Lei nº 14.133, de 2021](#)).

iv. **Multa:**

a) de 0,1% (*um décimo por cento*) do valor global do Contrato por dia consecutivos de atraso em relação ao prazo de prestação dos serviços;

b) de 1% (*um por cento*) do valor contratual quando a CONTRATADA, por ação, omissão ou negligência, infringir qualquer das obrigações estipuladas neste instrumento;

11.3 Quando da aplicação de multas, a CONTRATANTE notificará à CONTRATADA que terá prazo de 10 (*dez*) dias para recolher à Tesouraria da CONTRATANTE a importância correspondente, sob pena de incorrer em outras sanções cabíveis.

11.4 A aplicação das sanções previstas neste Contrato não exclui, em hipótese alguma, a obrigação de reparação integral do dano causado ao Contratante ([art. 156, §9º, da Lei nº 14.133, de 2021](#))

11.5 Todas as sanções previstas neste Contrato poderão ser aplicadas cumulativamente com a multa ([art. 156, §7º, da Lei nº 14.133, de 2021](#)).

11.5.1 Antes da aplicação da multa será facultada a defesa do interessado no prazo de 15 (quinze) dias úteis, contado da data de sua intimação ([art. 157, da Lei nº 14.133, de 2021](#))

11.5.2 Se a multa aplicada e as indenizações cabíveis forem superiores ao valor do pagamento eventualmente devido pelo Contratante ao Contratado, além da perda desse valor, a diferença será descontada da garantia prestada ou será cobrada judicialmente ([art. 156, §8º, da Lei nº 14.133, de 2021](#)).

11.5.3 Previamente ao encaminhamento à cobrança judicial, a multa poderá ser recolhida administrativamente no prazo máximo de 30 (trinta) dias, a contar da data do recebimento da comunicação enviada pela autoridade competente.

11.6 A aplicação das sanções realizar-se-á em processo administrativo que assegure o contraditório e a ampla defesa ao Contratado, observando-se o procedimento previsto no **caput** e parágrafos do [art. 158 da Lei nº 14.133, de 2021](#), para as penalidades de impedimento de licitar e contratar e de declaração de inidoneidade para licitar ou contratar.

11.7 Na aplicação das sanções serão considerados ([art. 156, §1º, da Lei nº 14.133, de 2021](#)):

- a) a natureza e a gravidade da infração cometida;
- b) as peculiaridades do caso concreto;
- c) as circunstâncias agravantes ou atenuantes;
- d) os danos que dela provierem para o Contratante;
- e) a implantação ou o aperfeiçoamento de programa de integridade, conforme normas e orientações dos órgãos de controle.

11.8 Os atos previstos como infrações administrativas na [Lei nº 14.133, de 2021](#), ou em outras leis de licitações e contratos da Administração Pública que também sejam tipificados como atos lesivos na [Lei nº 12.846, de 2013](#), serão apurados e julgados conjuntamente, nos mesmos autos, observados





PREFEITURA MUNICIPAL DE RIO BOM

Estado do Paraná

Avenida Curitiba, 65 – CNPJ : 75. 771.212/ 0001-71 - Fone: (043) 3468 1123

E-mail: prefeitura@riobom.pr.gov.br

o rito procedimental e autoridade competente definidos na referida Lei ([art. 159](#)).

11.9 A personalidade jurídica do Contratado poderá ser desconsiderada sempre que utilizada com abuso do direito para facilitar, encobrir ou dissimular a prática dos atos ilícitos previstos neste Contrato ou para provocar confusão patrimonial, e, nesse caso, todos os efeitos das sanções aplicadas à pessoa jurídica serão estendidos aos seus administradores e sócios com poderes de administração, à pessoa jurídica sucessora ou à empresa do memorando com relação de coligação ou controle, de fato ou de direito, com o Contratado, observados, em todos os casos, o contraditório, a ampla defesa e a obrigatoriedade de análise jurídica prévia ([art. 160, da Lei nº 14.133, de 2021](#)).

11.10 O Contratante deverá, no prazo máximo 15 (quinze) dias úteis, contado da data de aplicação da sanção, informar e manter atualizados os dados relativos às sanções por ela aplicadas, para fins de publicidade no Cadastro Nacional de Empresas Inidôneas e Suspensas (Ceis) e no Cadastro Nacional de Empresas Punidas (Cnep), instituídos no âmbito do Poder Executivo Federal. ([Art. 161, da Lei nº 14.133, de 2021](#)).

11.11 As sanções de impedimento de licitar e contratar e declaração de inidoneidade para licitar ou contratar são passíveis de reabilitação na forma do [art. 163 da Lei nº 14.133/21](#).

11.12 Os débitos do contratado para com a Administração contratante, resultantes de multa administrativa e/ou indenizações, não inscritos em dívida ativa, poderão ser compensados, total ou parcialmente, com os créditos devidos pelo referido órgão decorrentes deste mesmo contrato ou de outros contratos administrativos que o contratado possua com o mesmo órgão ora contratante, na forma da Instrução [Normativa SEGES/ME nº 26, de 13 de abril de 2022](#).

12 CLÁUSULA DÉCIMA SEGUNDA – DA RESCISÃO

12.1 O contrato pode ser extinto antes de cumpridas as obrigações nele estipuladas, ou antes do prazo nele fixado, por algum dos motivos previstos no [artigo 137 da Lei nº 14.133/21](#), bem como amigavelmente, assegurados o contraditório e a ampla defesa.

12.1.1 Nesta hipótese, aplicam-se também os [artigos 138 e 139 da mesma Lei](#).

12.1.2 A alteração social ou a modificação da finalidade ou da estrutura da empresa não ensejará a rescisão se não restringir sua capacidade de concluir o contrato.

12.1.2.1 Se a operação implicar mudança da pessoa jurídica contratada, deverá ser formalizado termo aditivo para alteração subjetiva.

12.2. O termo de rescisão, sempre que possível, será precedido:

12.2.1. Balanço dos eventos contratuais já cumpridos ou parcialmente cumpridos;

12.2.2. Relação dos pagamentos já efetuados e ainda devidos;

12.2.3. Indenizações e multas.

12.3. A extinção do contrato não configura óbice para o reconhecimento do desequilíbrio econômico-financeiro, hipótese em que será concedida indenização por meio de termo indenizatório ([art. 131, caput, da Lei n.º 14.133, de 2021](#)).

13 CLÁUSULA DÉCIMA TERCEIRA – DA CESSÃO DO CONTRATO E SUBCONTRATAÇÃO

13.1 A CONTRATADA não poderá ceder o presente Contrato a nenhuma pessoa física ou jurídica, sem autorização prévia, por escrito, da CONTRATANTE.





PREFEITURA MUNICIPAL DE RIO BOM

Estado do Paraná

Avenida Curitiba, 65 – CNPJ : 75. 771,212/ 0001-71 - Fone: (043) 3468 1123

E-mail: prefeitura@riobom.pr.gov.br

13.2 A CONTRATADA deverá executar pessoalmente o objeto deste contrato, ficando impossibilitada de subempreitá-los por qualquer motivo, salvo termo de autorização expressamente firmado para esse fim e contendo as obrigações que a CONTRATADA e/ou subcontratada deverá respeitar, sob pena do mesmo ser rescindido de pleno direito, ficando a CONTRATADA sujeita a pagamento de multa equivalente a 10% (dez por cento) do valor do contrato.

13.3 Em qualquer hipótese de subcontratação, permanece a responsabilidade integral do contratado pela perfeita execução contratual, cabendo-lhe realizar a supervisão e coordenação das atividades do subcontratado, bem como responder perante o contratante pelo rigoroso cumprimento das obrigações contratuais correspondentes ao objeto da subcontratação.

14 CLÁUSULA DÉCIMA QUARTA – DAS ALTERAÇÕES

14.1 Eventuais alterações contratuais reger-se-ão pela disciplina dos [arts. 124 e seguintes da Lei nº 14.133, de 2021](#).

14.2 O contratado é obrigado a aceitar, nas mesmas condições contratuais, os acréscimos ou supressões que se fizerem necessários, até o limite de 50% (cinquenta por cento) do valor inicial atualizado do contrato.

14.3 Registros que não caracterizam alteração do contrato podem ser realizados por simples apostila, dispensada a celebração de termo aditivo, na forma do [art. 136 da Lei nº 14.133, de 2021](#).

15 CLÁUSULA DÉCIMA QUINTA – DOS CASOS OMISSOS

15.1.1. Os casos omissos serão decididos pelo contratante, segundo as disposições contidas na [Lei nº 14.133, de 2021](#), e demais normas federais aplicáveis e, subsidiariamente, segundo as disposições contidas na [Lei nº 8.078, de 1990 – Código de Defesa do Consumidor](#) – e normas e princípios gerais dos contratos.

16 CLÁUSULA DÉCIMA SEXTA – DO CONHECIMENTO DAS PARTES

Ao firmar este instrumento, declara a CONTRATADA ter plena ciência de seu conteúdo, bem como dos demais documentos vinculados ao presente Contrato.

17 CLÁUSULA DÉCIMA SÉTIMA – DA FRAUDE E DA CORRUPÇÃO

I- Os licitantes devem observar e o contrato deve observar e fazer observar, por seus fornecedores e subcontratados, se admitia subcontratação, o mais alto padrão de ética durante todo o processo de licitação, de contratação e de execução do objeto contratual.

Para os propósitos desta cláusula, definem-se as seguintes práticas:

- a) **"prática corrupta"**: oferecer, dar, receber ou solicitar, direta ou indiretamente, qualquer vantagem com o objetivo de influenciar a ação de servidor público no processo de licitação ou na execução de contrato;
- b) **"prática fraudulenta"**: a falsificação ou omissão dos fatos, com o objetivo de influenciar o processo de licitação ou de execução de contrato;
- c) **"prática colusiva"**: esquematizar ou estabelecer um acordo entre dois ou mais licitantes, com ou sem o conhecimento de representantes ou prepostos do órgão licitador, visando estabelecer preços em níveis artificiais e não competitivos;
- d) **"prática coercitiva"**: causar dano ou ameaçar causar dano, direta ou indiretamente, às





PREFEITURA MUNICIPAL DE RIO BOM

Estado do Paraná

Avenida Curitiba, 65 – CNPJ : 75. 771.212/ 0001-71 - Fone: (043) 3468 1123

E-mail: prefeitura@riobom.pr.gov.br

pessoas ou sua propriedade, visando influenciar sua participação em um processo licitatório ou afetar a execução do contrato;

e) **"prática obstrutiva"**: (i) destruir, falsificar, alterar ou ocultar provas em inspeções ou fazer declarações falsas aos representantes do organismo financeiro multilateral, com o objetivo de impedir materialmente a apuração de alegações de prática prevista, desde Edital; (ii) atos cuja intenção seja impedir materialmente o exercício do direito de o organismo financeiro multilateral promover inspeção.

II - Na hipótese de financiamento, parcial ou integral, por organismo financeiro multilateral, mediante adiantamento ou reembolso, este organismo imporá sanção sobre uma empresa ou pessoa física, inclusive declarando-a inelegível, indefinidamente ou por prazo determinado, para a outorga de contratos financiados pelo organismo se, em qualquer momento, constataro envolvimento da empresa, diretamente ou por meio de um agente, em práticas corruptas, fraudulentas, colusivas, coercitivas ou obstrutivas ao participar da licitação ou da execução um contrato financiado pelo organismo.

III - Considerando os propósitos das cláusulas acima, o licitante vencedor, como condição para a contratação, deverá concordar e autorizar que, na hipótese de o contrato vir a ser financiado, em parte ou integralmente, por organismo financeiro multilateral, mediante adiantamento ou reembolso, permitirá que o organismo financeiro e/ou pessoas por ele formalmente indicadas possam inspecionar o local de execução do contrato e todos os documentos, contas e registros relacionados à licitação e à execução do contrato.

18 CLÁUSULA DÉCIMA OITAVA – PUBLICAÇÃO

18.1 Incumbirá ao contratante divulgar o presente instrumento no Portal Nacional de Contratações Públicas (PNCP), na forma prevista no [art. 94 da Lei 14.133, de 2021](#), bem como no respectivo sítio oficial na Internet, em atenção ao [art. 8º, §2º, da Lei n. 12.527, de 2011](#), c/c [art. 7º, §3º, inciso V, do Decreto n. 7.724, de 2012](#).

19 CLÁUSULA DÉCIMA NONA – DO FORO

Para a solução de pendências oriundas deste instrumento contratual, não resolvidas pela via administrativa, elegem as partes, de comum acordo, o foro da Comarca de Marilândia do Sul, Estado do Paraná, com renúncia de outro por mais privilegiado que seja.

E, para firmeza e como prova de assim haverem, entre si, ajustado e contratado, é lavrado o presente Contrato, de acordo com o artigo 105, da Lei nº 14.133/2021, o qual, depois de lido e achado conforme, é assinado pelas partes contratantes, pelo fiscal de contrato e pelas testemunhas abaixo nomeadas, dele extraindo-se as cópias necessárias para sua aprovação e execução.

Rio Bom-PR, 21 de junho de 2024.

CONTRATANTE
MUNICIPIO DE RIO BOM - PR
MOISES JOSÉ DE ANDRADE

CONTRATADA
RCO ENGENHARIA E SOLUÇÕES LTDA
RONE CLEISON SOUZA DE OLIVEIRA





PREFEITURA MUNICIPAL DE RIO BOM

Estado do Paraná

Avenida Curitiba, 65 – CNPJ : 75. 771.212/ 0001-71 - Fone: (043) 3468 1123

E-mail: prefeitura@riobom.pr.gov.br

SERGIO HENRIQUE RIBAS MACUCO
FISCAL DO CONTRATO
Engenheiro Civil – CREA-PR 17326/D

Testemunhas:

Luiz Ricardo Moro da Silva

Larissa Cassiane Coelho Raimundo

RG 13816376-8

RG 13838708-9





VERIFICAÇÃO DAS ASSINATURAS



Código para verificação: E586-240F-C0D2-299A

Este documento foi assinado digitalmente pelos seguintes signatários nas datas indicadas:

- ✓ LUIZ RICARDO MORO DA SILVA (CPF 118.XXX.XXX-70) em 21/06/2024 10:08:41 (GMT-03:00)
Papel: Parte
Emitido por: Sub-Autoridade Certificadora 1Doc (Assinatura 1Doc)

- ✓ MOISÉS JOSE DE ANDRADE (CPF 487.XXX.XXX-72) em 21/06/2024 10:13:20 (GMT-03:00)
Papel: Parte
Emitido por: Sub-Autoridade Certificadora 1Doc (Assinatura 1Doc)

- ✓ LARISSA CASSIANE COELHO RAIMUNDO (CPF 093.XXX.XXX-14) em 21/06/2024 10:18:28 (GMT-03:00)
Papel: Parte
Emitido por: Sub-Autoridade Certificadora 1Doc (Assinatura 1Doc)

- ✓ SERGIO HENRIQUE RIBAS MACUCO (CPF 363.XXX.XXX-04) em 21/06/2024 10:22:25 (GMT-03:00)
Papel: Parte
Emitido por: Sub-Autoridade Certificadora 1Doc (Assinatura 1Doc)

- ✓ RCO ENGENHARIA E SOLUÇÕES LTDA (CNPJ 45.997.832/0001-62) em 21/06/2024 10:23:28 (GMT-03:00)
Papel: Parte
Emitido por: Sub-Autoridade Certificadora 1Doc (Assinatura 1Doc)

Para verificar a validade das assinaturas, acesse a Central de Verificação por meio do link:

<https://riobom.1doc.com.br/verificacao/E586-240F-C0D2-299A>

Proc. Administrativo 31- 2.585/2024

De: Luiz S. - SEMFI-LICIT

Para: EXEC - Executivo Municipal - Prefeito

Data: 25/06/2024 às 09:29:58

Setores (CC):

EXEC, SEMOSP

—

Luiz Ricardo Moro da Silva

Diretor de Licitação